

**КРЫШКИ ТОРЦОВЫЕ
С ЖИРОВЫМИ КАНАВКАМИ****Конструкция и размеры****ГОСТ
18513—73***End caps with grooves for fat.
Design and dimensions

Утвержден постановлением Государственного комитета стандартов Совета Министров СССР от 27.03.73 № 690. Срок введения установлен с 01.01.75

Постановлением Госстандарта от 27.07.92 № 782 снято ограничение срока действия

1. Настоящий стандарт распространяется на торцовые крышки с жировыми канавками, предназначенные для герметизации узлов подшипников качения, осевой фиксации подшипников и восприятия осевых нагрузок.

В качестве уплотнения применяется консистентная смазка, заполняющая канавки крышки.

Стандарт не распространяется на крышки для сборочных единиц, к которым предъявляются требования наименьшей массы (транспортное машиностроение) и пониженной точности фиксирования подшипников (сельскохозяйственное машиностроение), а также на крышки специального исполнения (со срезанным фланцем с унифицированными в пределах сборочной единицы крепежными деталями и др.).

Требования настоящего стандарта являются обязательными.

(Измененная редакция, Изм. № 2).

2. Крышки должны изготавливаться типов: 1 — низкие; 2 — высокие.

3. Крышки должны изготавливаться исполнений: 1 — с креплением винтами; 2 — с креплением болтами.

4. Конструкция и размеры крышек должны соответствовать указанному на чертеже и в таблице.

Издание официальное

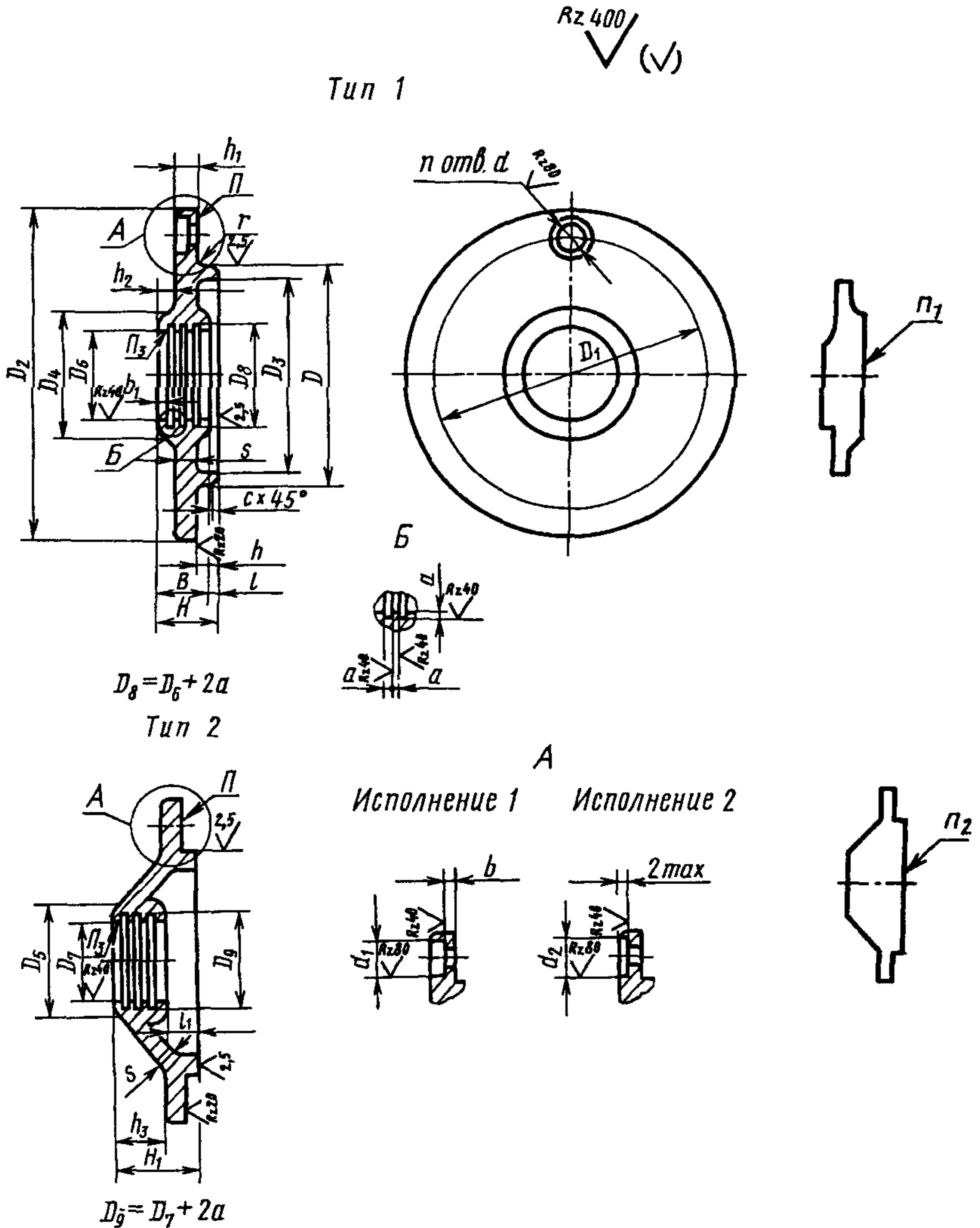
Перепечатка воспрещена

★
* Переиздание (март 1997 г.) с Изменениями № 1, 2, утвержденными в июле 1980 г., июле 1992 г. (ИУС 9—80, 10—92)

Примечания:

1. Допускается изготовление на крышках отверстий для смазки или установки масленок.

2. При использовании крышек для монтажа подшипников с выступающими элементами сепараторов необходима проверка наличия зазора между крышкой и сепаратором.



D h9	D_1	D_2	D_3	D_4	D_5	Диаметр вала или штулки	D_6 A11	Диаметр вала или штулки	D_7 A11	d	d_1	d_2	n
28	42	55	24	26	—	17	—	—	—	5,8	10	12	3
30				30		20							
32				26		17							
35	48	65	28	30	26	20	17	—	—	5,8	10	12	3
37				26		17							
				30		20							
40	54	70	34	28	28	17	20	—	—	5,8	10	12	3
				32	32	20							
				36	28	17							
42	54	70	34	32	28	20	20	—	—	5,8	10	12	3
				36	32	25							
44	60	78	38	42	32	30	20	—	—	5,8	10	12	3
45				28	28	17							
				32	—	20							
47	60	78	38	32	28	20	17	—	—	5,8	10	12	3
				36	32	24							
				36	36	25							
				40	—	28							
				42	—	30							
52	66	82	44	46	—	35	16	—	—	5,8	10	12	3
				28	28	17							
				32	28	20							
				36	—	25							
				40	—	28							
				42	32	30							
				44	36	32							
46	42	35											
55	75	95	48	36	36	25	25	—	—	5,8	10	12	3
				42	42	30							
				46	42	35							

мм

H^*	H_1^*	h	h_1^*	h_2	h_3	l	l_1	B	b	b_1	s	a	c	r	Масса крышки, кг ≈		
															Тип 1	Тип 2	
18	—	4	8	6	—	—	—	—	3	—	4	—	—	0,3	0,14	—	
	26				14										10	0,20	0,29
	28	5	10	3	11	2	—	16	3	—	5	—	—	0,6	0,24	0,33	
	26				13										12	0,28	0,37
	28				11										10	0,32	0,41
	28				13										12	0,40	0,52
	—	5	10	3	—	2	—	16	4	—	5	—	—	0,6	—	—	
	26				11										10	0,28	0,37
	28				13										12	0,32	0,41
	29				14										13	0,40	0,52
	—	5	10	3	—	2	—	16	4	—	5	—	—	1,0	—	—	
	26				11										10	0,32	0,41
	28				13										12	0,40	0,52
	29				14										13	0,40	0,52

С. 5 ГОСТ 18513—73

Размеры,

D_{h9}	D_1	D_2	D_3	D_4	D_5	Диаметр вала или штулки	D_6 A11	Диаметр вала или штулки	D_7 A11	d	d_1	d_2	n
55	75	95	48	52	42	40		30					
60	78	95	52	36	36	25		25	7	12	14		
				42	46	30	35						
				52		40							
28				26	17	14							
32				32	20	20							
36				36	25	25							
42				42	30	30							
44				46	32	35							
46				—	35	—							
50					38								
52	40												
58	45												
65	84	105	58	46	52	35	40						
58				45									
68				52	42	42	30	30					
					46	46	35	35					
					52	52	40	40					
					58		45						
62	50												
70	90	110	62	52	58	40	45						
62				50									
72				28	32	20	16						
					36	25							
					42	36	30	25					
					46	42	35	30					
					50	58	38	45					
					52		40						
58	45												
62	50												
75	68	55	68	55									
			46	52	35	40							
			58		45								

мм

H^*	H_1^*	h	h_1^*	h_2	h_3	l	l_1	B	b	b_1	s	a	c	r	Масса крышки, кг		
															Тип 1	Тип 2	
18	29	5	10	3	14	2	13	16	4	3	5	2	1,0	0,6	0,40	0,52	
	31				16		15								0,46	0,55	
	26				11		10										
	28				13		12										
	29				14		13										
	31				16		15								0,46	—	
	—	—	—														
	32	6	12	1	14	3	16								6	0,62	0,75
	29				11		13										
	31				13		15										
32	14				16												
34	16				18												
26	8				10		0,68	0,82									
29	11	13															
34	16	18															
32	14	16															

С. 7 ГОСТ 18513—73

Размеры,

D_{h9}	D_1	D_2	D_3	D_4	D_5	Диаметр вала или штулки	D_6 All	Диаметр вала или штулки	D_7 All	d	d_1	d_2	n									
75	90	110	62	68	52	55		40														
80	100	120	72	36	32	25		20		9	15	20	6									
				42		30																
				46	42	35	30															
				52	46	40	35															
				58	58	45	45															
				62		50																
				68	62	55	50															
72	60																					
85				46	52	35		40														
				58	62	45	50															
				68	68	55	55															
				72		60																
				82		70																
90	110	130	80	42	36	30		25														
				52	46	40	35															
				62	58	50	45															
				68	62	55	50															
				72	72	60	60															
				78		65																
				52	58	40	45															
95				62	62	50		50														
				72	68	60	55															
				82	78	70	65															
				50	44	35	30															
				60	54	45	40															
100	120	145	90	70	64	55		50		11	18	24										
				80	74	65	60															
				84	80	70	65															
				90		75																
				94		80																
				105	130	155	95	60						64	45		50					
								70						80	55	65						

мм

	H^*	H_1^*	h	h_1^*	h_2	h_3	l	l_1	B	b	b_1	s	a	c	r	Масса крышки, кг		
																Тип 1	Тип 2	
19		32	6	12	1	14		16	16		3						0,68	0,82
		28				10		12										
		29				11		13										
		31				13		15										
		34				16		18										
		35				17		19										
		32				14		16										
		35				17		19									4	6
21		31			3	13		13	18							0,6	0,95	1,10
		33				15		15										
		36				18		18										
		37				19		19										
		39				21		21										
		36				18		18										
		37				19		19										
		40				22		22										
26		36	8	15	3	13		13	23	5		7	3	1,6			1,30	1,60
		39				16		16										
		42				19		19										
		44				21		21										
		45				22		22										
		42				19		19										
		45				22		22										

С. 9 ГОСТ 18513—73

Размеры,

D_{h9}	D_1	D_2	D_3	D_4	D_5	Диаметр вала или штулки	D_6 A11	Диаметр вала или штулки	D_7 A11	d	d_1	d_2	n							
105	130	155	95	84	84	70	70	70	70	11	18	24	6							
				90		75														
				94		80														
54				50	40	35														
64				60	50	45														
74				64	60	50														
84				70	70	55														
90				80	75	65														
94				84	80	70														
100				—	85	—														
115	140	165	105	68	78	50	60	65	65	11	18	24	6							
				82	82	65														
				92		75														
				98		80														
120				140	165	105	62	58	45					40	75	75	11	18	24	6
							72	68	55					50						
							82	78	65					60						
							92	92	75											
							98		80											
							102		85											
108	90																			
125	150	175	115				72	82	55	65	80	80	11	18	24	6				
							88	88	70	70										
							98	98	80											
				102	85															
				108	90															
				118	100															
130				150	175	115	68	62	50	45	75	75					11	18	24	6
							78	68	60	50										
							92	72	75	55										
							102	82	85	65										
	108	92	90																	
	112		95																	

мм

	H^*	H_1^*	h	h_1^*	h_2	h_3	l	l_1	B	b	b_1	s	a	c	r	Масса крышки, кг	
																Тип 1	Тип 2
26	45					22		22	23		4					1,60	1,80
	38				3	15		15									
	41					18		18									
	42					19		19									
	45					22		22									
	—					—		—									
28	46		8	15	3	23		21	25	5	7	3	1,6	0,6	1,90	2,10	
	47					24		22									
	41					18		16									
	44					21		19									
	46					23		21									
	48					25		23									
	47				5	24		22	5	5							
	51					28		26									
	43					20		18									
	44					21		19									
	47					24		22									
	48					25		23									

С. 11 ГОСТ 18513—73

Размеры,

D_{h9}	D_1	D_2	D_3	D_4	D_5	Диаметр вала или штулки	D_6 All	Диаметр вала или штулки	D_7 All	d	d_1	d_2	n
130	150	175	115	118	92	100		75					
135				78	82	60		65					
				92	98	75	80						
				108		90							
				118		100							
140	160	185	125	72	68	55		50		11	18	24	
				82	78	65	60						
				88	88	70	70						
				98	98	80	80						
				108	108	90	90						
				112		95							
				118		100							
				128		110							
145	170	195	130	93	102	75		85					6
				112	112	95	95						
				122		105							
				128		110							
				132		115							
150	180	210	135	78	68	60		50		13	20	26	
				88	82	70	65						
				102	92	85	75						
				118	108	100	90						
				128	118	110	100						
				132		115							
155				88	98	70		80					
				108	128	90	100						
				132		115							
				160	190	220	145	85	80	65		60	
95	85	75	65										
100	100	80	80										
110	115	90	95										
125		105											
130		110											

мм

H^*	H_1^*	h	h_1^*	h_2	h_3	l	l_1	B	b	b_1	s	a	c	r	Масса крышки, кг	
															Тип 1	Тип 2
28	48	8	15	5	25	3	23	25	5	5	7	3	0,6	0,6	2,10	2,30
	47				24		22									
	51				28		26									
	44				21		19									
	46				23		21									
	47				24		22									
	51				28		26									
	52				29		27									
	53				30		28									
	53				30		28									
33	44	10	18	—	16	5	19	30	6	8	4	0,8	0,8	0,8	4,00	4,10
	47				19		22									
	48				20		23									
	52				24		27									
	54				26		29									
	51				23		26									
	55				27		30									
	51				23		21									
52	24	22														
56	28	26														
58	30	28														

С. 13 ГОСТ 18513—73

Размеры,

D_{h9}	D_1	D_2	D_3	D_4	D_5	Диаметр вала или втулки	D_6 A11	Диаметр вала или втулки	D_7 A11	d	d_1	d_2	n
160	190	220	145	135	115	115		95		13	20	26	6
165				120	130	100	110						
				135		115							
				145		125							
170	200	230	155	90	90	70		70					
				100	105	80	85						
				115	120	95	100						
				120	130	100	110						
				130		110							
				135	—	115	—						
				145		125							
180	210	240	160	90	85	70	65						
				105	95	85	75						
				120	110	100	90						
				130	130	110	110						
				135	135	115	115						
				145		125							
				160		140							
190	225	255	175	95	85	75	65						
				110	100	90	80						
				125	115	105	95						
				130	135	110	115						
				135	145	115	125						
				140		120							
				145		125							
				160		140							
200				170		150							
				100	90	80	70						
				115	105	95	85						
				130	120	110	100						
				145	135	125	115						
				160	160	140	140						
				180		180							

мм

H^*	H_1^*	h	h_1^*	h_2	h_3	l	l_1	B	b	b_1	s	a	c	r	Масса крышки, кг													
															Тип 1	Тип 2												
33	58	10	18	5	30	3	28	30	6	5	8	4	1,6	0,8	4,00	4,10												
34	60			6	—	—	—										—	—	30	5	8	4	1,6	0,8	4,20	4,50		
	52																										24	22
	57																										29	27
	59																										31	29
	60																										32	30
52	24			22																								
53	25			23																								
57	29			27																								
60	32			30																								
36	54	8	—	—	—	—	—	32	6	8	4	1,6	0,8	5,30	5,50													
	58															30	26											
	60															32	28											
	62															34	30											
	63															35	31											
	54															26	22											
	59															31	27											
	61															33	29											
	62															34	30											
	65															37	33											

С. 15 ГОСТ 18513—73

Размеры,

D_{h9}	D_1	D_2	D_3	D_4	D_5	Диаметр вала или штулки	D_6 A11	Диаметр вала или штулки	D_7 A11	d	d_1	d_2	n
210	235	265	190	105	95	85		75		13	20	26	6
				125	110	105	90						
				135	130	115	110						
				160	145	140	125						
				170	155	150	135						
				180		160							
215	250	280	200	110	110	90		90					
				120	130	100	110						
				135	160	115	140						
				160	170	140	150						
				170		150							
				190		170							
220				145	160	125	140						
				180		160							
				190		170							
225	265	300	208	112	102	90		80					
				128	118	105	95						
				132	138	110	115						
				138	158	115	135						
				148		125							
				230				172	—	150	—		
182	160												
125	125	100	100										
135	140	110	115										
150	175	125	150										
175		150											
195		170											
205		180											
240	280	315	220	125	125	100		100					
				135	165	110	140						
				150		125							
				185		160							
				205		180							

мм																Масса крышки, кг ≈	
H^*	H_1^*	h	h_1^*	h_2	h_3	l	l_1	B	b	b_1	s	a	c	r	Тип 1	Тип 2	
36	55	10	18	8	27	4	23	32	6	6	8	4	1,6	0,8	5,50	5,80	
	59				31		27										
	62				34		30										
	63				35		31										
	64				36		32										
	59				31		27										
	62				34		30										
	65				37		33										
	67				39		35										
	65				37		33										
38	62	12	23	3	4	34	28	7	7	10	5	1,6	0,8	8,80	—		
	64						30										
	66						32							34			
	—						—							—			
43	68	12	23	8	4	39	29	7	7	10	5	1,6	0,8	8,80	—		
	69						34										
	74						39									35	
	68						33							29			
	72						37							33			

С. 17 ГОСТ 18513—73

Размеры,

D_{h9}	D_1	D_2	D_3	D_4	D_5	Диаметр вала или штулки	D_6 A11	Диаметр вала или штулки	D_7 A11	d	d_1	d_2	n
250	280	315	220	135	150	110		125		17	28	32	6
				165	185	140	160						
				185		160							
				205		180							
				225		200							
260	300	335	240	135	135	110		110					
				140	175	115	150						
				165	195	140	170						
				195		170							
				215	—	190	—						
				225	—	200	—						
270				140	160	115	135						
				175		150							
				195		170							
280	320	355	260	140	140	115	115						
				150	185	125	160						
				175	205	150	180						
				205		180							
				225		200							
				245	220								
290				150	165	125	140						
				185		160							
				205		180							
300	340	375	280	150	150	125	125						
				165	225	140	200						
				185		160							
				245	220								
310				165	175	140	150						
				195		170							
				215		190							

* Размеры для справок.

мм

H^*	H_1^*	h	h_1^*	h_2	h_3	l	l_1	B	b	b_1	s	a	c	r	Масса крышки, кг	
															Тип 1	Тип 2
43	70	12	23	8	35	4	31	39	7	7	10	5	1,6	0,8	10,00	10,40
	77				42		38									
	69				34		30									
	74				39		35									
	78				43		39									
	—				—		—									
	71				36		32									
45	79	12	23	10	44	4	30	41	7	8	10	5	1,6	0,8	12,40	12,80
	81				46		40									
	74				39		33									
	72				37		31									
	85				50		44									
	76				41		35									
	—				—		—									
—	—	—	—	—	—	—	—	—	—	—	—	—	—	—	—	
—	—	—	—	—	—	—	—	—	—	—	—	—	—	—	11,00	—
—	—	—	—	—	—	—	—	—	—	—	—	—	—	—	—	11,40
—	—	—	—	—	—	—	—	—	—	—	—	—	—	—	—	11,40
—	—	—	—	—	—	—	—	—	—	—	—	—	—	—	—	13,60
—	—	—	—	—	—	—	—	—	—	—	—	—	—	—	—	14,10

С. 19 ГОСТ 18513—73

Пример условного обозначения торцовой крышки с жировыми канавками типа 1, исполнения 2, диаметром $D = 65$ мм, $D_6 = 35$ мм:

Крышка 12—65×35 ГОСТ 18513—73

(Измененная редакция, Изм. № 1, 2).

5. Технические требования — по ГОСТ 18514—73.

6. Дополнительные размеры элементов крышек указаны в приложении к ГОСТ 11641—73.

ПРИЛОЖЕНИЕ. (Исключено, Изм. № 2).