

ВТУЛКИ ПРОМЕЖУТОЧНЫЕ С БУРТИКОМ

Конструкция и размеры

Collar intermediate bushes.

Design and dimensions

**ГОСТ
18434—73**

Постановлением Государственного комитета стандартов Совета Министров СССР от 15 февраля 1973 г. № 372 срок действия установлен

с 01.07 1974 г.

до 01.07 1979 г.

Несоблюдение стандарта преследуется по закону

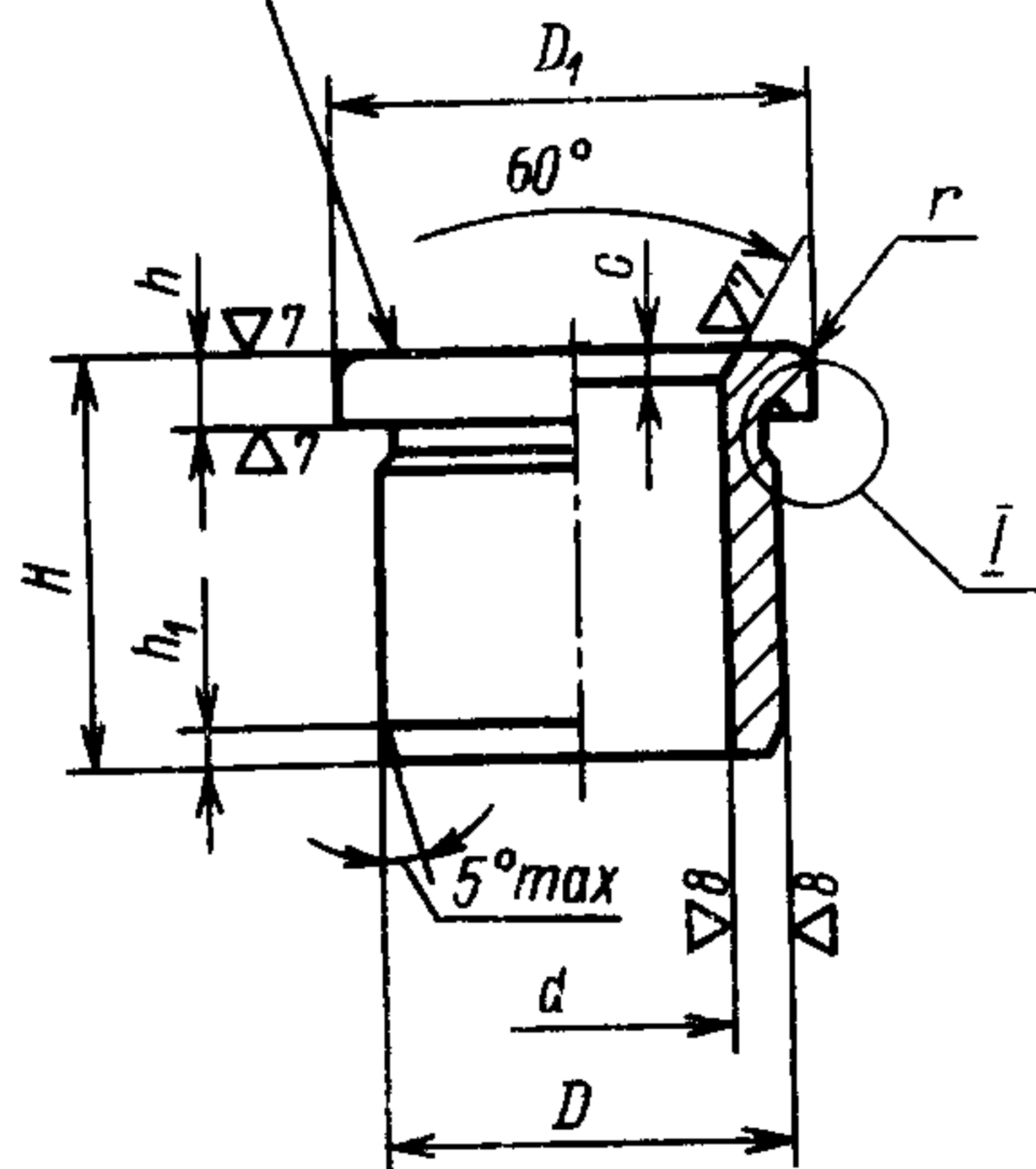
1. Настоящий стандарт распространяется на промежуточные втулки с буртиком для установки сменных или быстросменных кондукторных втулок по ГОСТ 18431—73 и ГОСТ 18432—73 в приспособлениях к металлорежущему оборудованию.

Стандарт соответствует рекомендациям СЭВ по стандартизации РС 3482—72, РС 3487—72, РС 431—71 и РС 1857—69.

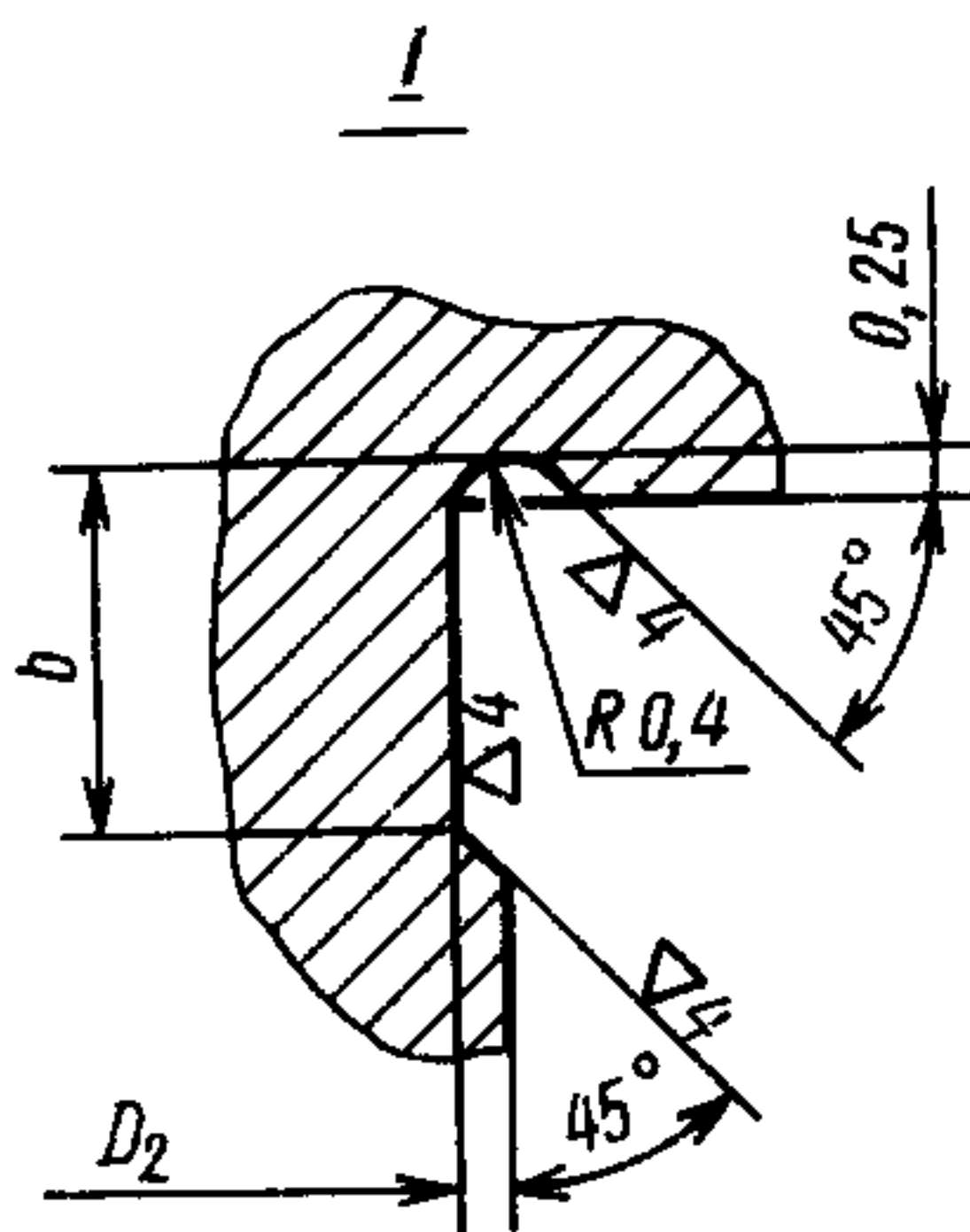
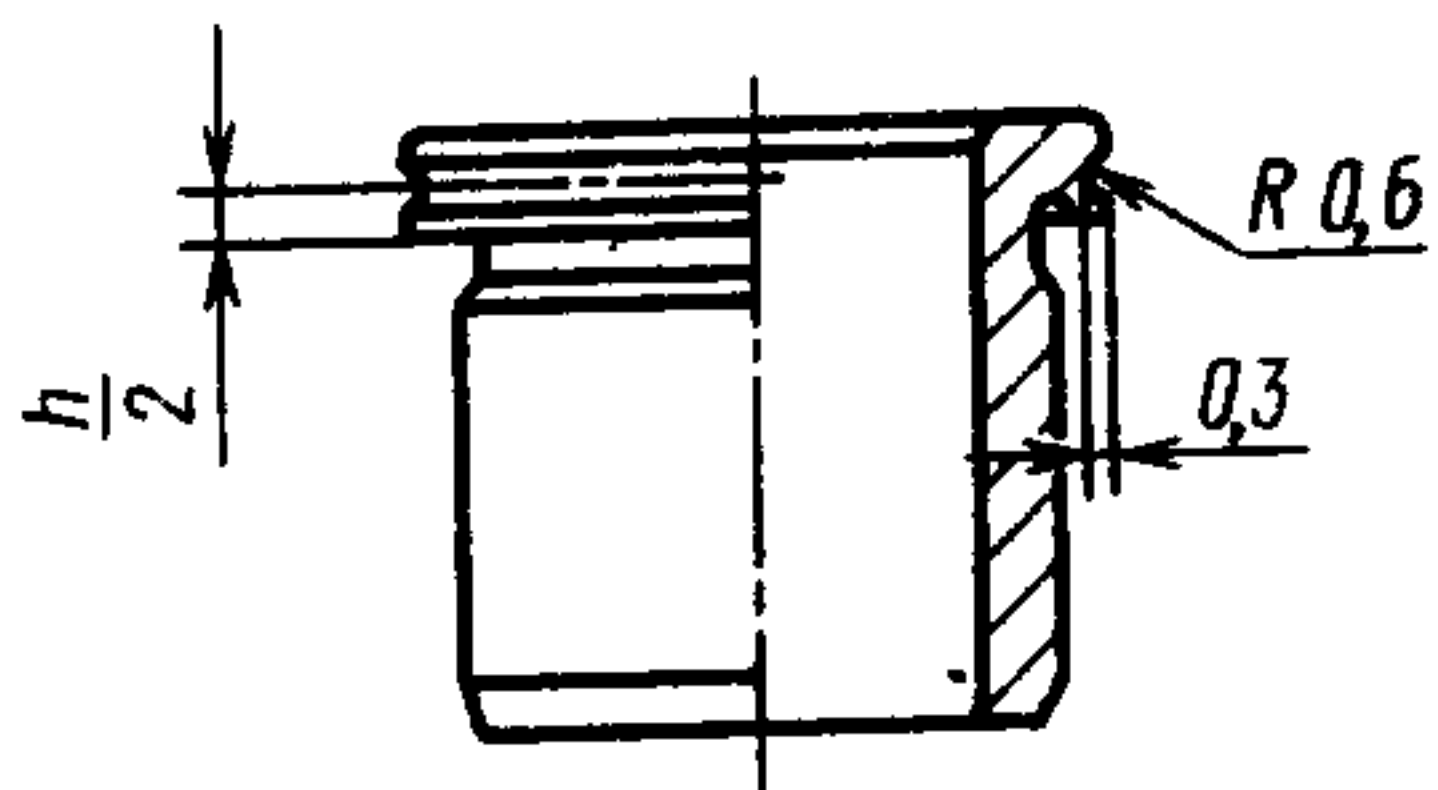
2. Конструкция и размеры втулок должны соответствовать указанным на чертеже и в таблице.

▽5 (▽)

Маркировать по ГОСТ 18435-73



Для втулок диаметром d
с предельными отклонениями по A_7



Размеры в мм

Обозначения втулок				d (пред откл по A ₁ или A)	D (пред откл по Γ)	H	D ₁	D	h	h ₁	b	r	c	Масса 1000 шт, кг
Пред откл d по A ₁	Применяемость	Пред откл d по A	Применяемость											
7051-4341		7051-4342		8,0	12,0	6,3	16,0	11,7	1,5	0,8	1,6			5,00
7051-4343		7051-4344				8,0			6,00					
7051-4345		7051-4346				10,0			6,90					
7051-4347		7051-4348				12,0			8,00					
7051-4351		7051-4352				16,0			9,90					
7051-4353		7051-4354		9,0	14,0	6,3	18,0	13,7	1,5	0,8	0,4	0,8	6,47	
7051-4355		7051-4356				8,0			8,00					
7051-4357		7051-4358				10,0			9,10					
7051-4361		7051-4362				12,0			10,50					
7051-4363		7051-4364				16,0			13,30					
7051-4365		7051-4366		10,0	15,0	8,0	19,0	14,7	0,8	2,0			9,00	
7051-4267		7051-4368				10,0			10,70					
7051-4371		7051-4372				12,0			12,20					
7051-4373		7051-4374				16,0			15,30					
7051-4375		7051-4376				20,0			18,70					
7051-4377		7051-4378		8,0	11,0	16,0	20,0	15,7	0,8	2,0			9,00	
7051-4381		7051-4382		10,0					10,30					
7051-4383		7051-4384		12,0					11,90					

Размеры в мм

Обозначения втулок				d (пред. откл. по A_1 или A)	D (пред. откл. по Γ)	H	D_1	D_2	h	h_1	b	r	c	Масса 1000 шт., кг
Пред. откл. d по A_1	Применяемость	Пред. откл. d по A	Применяемость											
7051-4385		7051-4386		11,0	16,0	16,0	20,0	15,7	3,0	1,6	2,0	0,4	0,8	15,30
7051-4387		7051-4388				20,0				2,0				
7051-4391		7051-4392				8,0				0,8	2,0	0,4		13,00
7051-4393		7051-4394				10,0			2,0	1,2				
7051-4395		7051-4396		12,0	18,0	12,0	22,0	17,5			2,0	0,4		17,30
7051-4397		7051-4398				16,0			3,0	1,6				
7051-4401		7051-4402				20,0				2,0	2,5	0,6		26,20
7051-4403		7051-4404				8,0				0,8				
7051-4405		7051-4406				10,0			2,0	1,2	2,5	0,6	1,0	17,60
7051-4407		7051-4408		14,0	20,0	12,0	24,0	19,5						
7051-4411		7051-4412				16,0			3,0	1,6	2,5	0,6		25,20
7051-4413		7051-4414				20,0				2,0				
7051-4415		7051-4416				10,0			2,0	1,2	2,5	0,6		21,00
7051-4417		7051-4418				12,0								
7051-4421		7051-4422		16,0	22,0	16,0	26,0	21,5		1,6	2,5	0,6		29,50
7051-4423		7051-4424				20,0			3,0	2,0				
7051-4425		7051-4426				25,0				2,5				42,10

Размеры в мм

Обозначения втулок				d (пред. откл. по A ₁ или A)	D (пред. откл. по Γ)	H	D ₁	D ₂	h	h _i	b	r	c	Масса 1000 шт., кг	
Пред. откл. d по A ₁	Применяемость	Пред. откл. d по A	Применяемость												
7051-4427		7051-4428		18,0	25,0	10,0	30,0	24,5	2,0	1,2					25,50
7051-4431		7051-4432				12,0			29,20						
7051-4433		7051-4434				16,0			36,60						
7051-4435		7051-4436				20,0			44,10						
7051-4437		7051-4438				25,0			53,30						
7051-4441		7051-4442		20,0	28,0	12,0	32,0	27,5	2,0	1,2	2,5	1,2			38,40
7051-4443		7051-4444				16,0			47,80						
7051-4445		7051-4446				20,0			57,40						
7051-4447		7051-4448				25,0			69,20						
7051-4451		7051-4452				32,0			85,50						
7051-4453		7051-4454		22,0	30,0	12,0	34,0	29,5	2,0	1,2					42,80
7051-4455		7051-4456				16,0			53,10						
7051-4457		7051-4458				20,0			63,10						
7051-4461		7051-4462				25,0			76,30						
7051-4463		7051-4464				32,0			94,10						
7051-4465		7051-4466		25,0	32,0	12,0	36,0	31,5	2,0	1,2					42,60
7051-4467		7051-4468				16,0			52,40						

Размеры в мм

Обозначения втулок				d (пред. откл. по A ₁ или A ₂)	D (пред. откл. по Γ)	H	D ₁	D ₂	h	h ₁	b	r	c	Масса 1000 шт., кг	
Пред. откл. d по A ₁	Применяемость	Пред. откл. d по A	Применяемость												
7051-4471		7051-4472		25,0	32,0	20,0	36,0	31,5	3,0	2,0	2,5		1,2	62,20	
7051-4473		7051-4474				25,0				2,5				74,50	
7051-4475		7051-4476				32,0				4,0				3,2	91,70
7051-4477		7051-4478				16,0				1,6				64,50	
7051-4481		7051-4482		28,0	35,0	20,0	40,0	35,5	3,0	2,0				77,10	
7051-4483		7051-4484				25,0				2,5				92,90	
7051-4485		7051-4486				32,0				4,0				3,2	115,00
7051-4487		7051-4488				40,0				4,0				140,20	
7051-4491		7051-4492		32,0	40,0	16,0	45,0	39,5	3,0	1,6	3,0	0,8	1,6	72,80	
7051-4493		7051-4494				20,0				2,0				87,00	
7051-4495		7051-4496				25,0				2,5				104,80	
7051-4497		7051-4498				32,0				3,0				3,2	129,70
7051-4501		7051-4502		36,0	45,0	40,0	50,0	44,5	3,0	4,0				158,10	
7051-4503		7051-4504				20,0				2,0				104,90	
7051-4505		7051-4506				25,0				2,5				127,30	
7051-4507		7051-4508				32,0				3,2				158,80	
7051-4511		7051-4512				40,0			4,0	4,0				194,80	

Продолжение

Размеры в мм

Обозначения втулок				d (пред. откл. по A ₁ или A)	D (пред. откл. по Γ)	H	D ₁	D ₂	h	h ₁	b	r	c	Масса 1000 шт., кг
Пред. откл. d по A ₁	Применяемость	Пред. откл. d по A	Применяемость											
7051-4513		7051-4514		36,0	45,0	50,0	50,0	44,5	5,0	6,0		0,8		239,80
7051-4515		7051-4516				20,0			3,0	2,0				131,00
7051-4517		7051-4518				25,0				2,5			1,6	158,70
7051-4521		7051-4522		40,0	50,0	32,0	56,0	49,5	4,0	3,2				197,50
7051-4523		7051-4524				40,0				4,0				241,90
7051-4525		7051-4526				50,0			5,0	6,0				297,40
7051-4527		7051-4528				25,0			3,0	2,5				202,30
7051-4531		7051-4532				32,0				3,2				250,20
7051-4533		7051-4534		45,0	56,0	40,0	63,0	55,5	4,0	4,0	3,0	1,0		305,00
7051-4535		7051-4536				50,0			5,0	6,0				373,50
7051-4537		7051-4538				63,0			6,0	6,0				462,50
7051-4541		7051-4542				25,0			3,0	2,5			2,0	265,50
7051-4543		7051-4544				32,0				3,2				328,80
7051-4545		7051-4546		50,0	63,0	40,0	71,0	62,5	4,0	4,0				401,30
7051-4547		7051-4548				50,0			5,0	6,0				491,80
7051-4551		7051-4552				63,0			6,0					609,60
57 7051-4553		7051-4554		56,0	71,0	32,0	78,0	70,5	4,0	3,2			2,5	425,80

Продолжение

Размеры в мм

Обозначения втулок				d (пред. откл. по A_1 или A)	D (пред. откл. по Γ)	H	D_1	D_2	h	h_1	b	r	c	Масса 1000 шт., кг
Пред. откл. d по A_1	Применяемость	Пред. откл. d по A	Применяемость											
7051-4555		7051-4556		56,0	71,0	40,0	78,0	70,5	4,0	4,0	3,0	1,0	2,5	520,80
7051-4557		7051-4558				50,0			5,0	6,0				638,20
7051-4561		7051-4562				63,0			6,0	790,90				
7051-4563		7051-4564		63,0	80,0	32,0	88,0	79,5	4,0	3,2	3,0	1,0	2,5	530,70
7051-4565		7051-4566				40,0			4,0	650,50				
7051-4567		7051-4568				50,0			5,0	800,40				
7051-4571		7051-4572				63,0			6,0	995,30				

Пример условного обозначения промежуточной втулки с буртиком с размерами $d=8,0$ мм с предельным отклонением по A_1 , $D=12,0$ мм и $H=6,3$ мм:

Втулка 7051-4341 ГОСТ 18434—73

3. Материал: втулок размером d до 9 мм—сталь марки 9ХС по ГОСТ 5950—63; втулок размером d свыше 9 до 27 мм—сталь марки У10 по ГОСТ 1435—54; втулок размером d свыше 27 мм—сталь марки 20Х по ГОСТ 4543—71.

4. Твердость—не ниже НРС 60. Втулки из стали марки 20Х цементировать; глубина цементированного слоя 0,6 ... 1,0 мм.

5. Остальные технические требования—по ГОСТ 18435—73.

6. Установочные размеры на крепление сменных и быстросменных кондукторных втулок в приспособлениях указаны в рекомендуемых приложениях к ГОСТ 18431—73 и ГОСТ 18432—73.

Изменение № 1 ГОСТ 18434—73 Втулки промежуточные с буртиком. Конструкция и размеры

Постановлением Государственного комитета СССР по стандартам от 02.08.79 № 2924 срок введения установлен

с 01.01.80

Пункт 1 изложить в новой редакции:

«1. Настоящий стандарт распространяется на промежуточные втулки с буртиком для установки сменных и быстросменных кондукторных втулок по ГОСТ 18431—73 и ГОСТ 18432—73 в приспособлениях к металлорежущим станкам

Стандарт соответствует рекомендациям СЭВ по стандартизации РС 3482—72, РС 3487—72 и РС 1857—69».

Пункт 2. Чертеж. Исключить надпись: «Маркировать по ГОСТ 18435—73»
 Заменить предельное отклонение A_1 на поле допуска по H_6 .

Заменить обозначения шероховатости: $\nabla 5$ (∇) на $\sqrt{\text{Ra}}$; ∇ на

$\sqrt{\text{Ra}}$; $\nabla 7$ на $\sqrt{\text{Ra}}$; $\nabla 8$ на

Таблица. Головка таблицы. Заменить слова: «(пред. откл. по A_1 или A_1)» на «(поле допуска по H_6 или H_7)»; «(пред. откл. по Γ)» на «(поле допуска по пб)».

Наименование графы «Масса 1000 шт., кг» дополнить словами: «не более»

Таблицу перед обозначениями 7051-4341 и 7051-4342 дополнить новыми типоразмерами:

(Продолжение изменения к ГОСТ 18434—73)

Обозначения втулок				d (поле допуска по H_6 или H_7)	D (поле допуска по пб)	H	D_1	D_2	h	h_1	b	r	c	Масса 1000 шт., кг, не более
Поле допуска d по H_6	Применяемость	Поле допуска d по H_7	Применяемость											
7051-4983		7051-4984				6,3								3,10
7051-4985		7051-4986				8,0				0,8				3,70
7051-4987		7051-4988		6,3	10,0	10,0	14,0	9,7	1,5	1,2	1,6	0,4	0,8	4,50
7051-4991		7051-4992				12,0								5,20
7051-4993		7051-4994				16,0				1,6				6,70

Пункт 2 дополнить новым абзацем (перед примером):

«Обозначения втулок — по ГОСТ 18435—73».

Пример условного обозначения изложить в новой редакции:

«Пример условного обозначения промежуточной втулки с буртиком, размерами $d=6,3$ мм, $D=10,0$ мм и $H=6,3$ мм:

Втулка 7051-4984 ГОСТ 18434—73».

Пункты 3, 4 исключить.

Пункт 5 изложить в новой редакции:

«5. Технические требования — по ГОСТ 18435—73».

(ИУС № 9 1979 г.)

Изменение № 2 ГОСТ 18434—73 Втулки промежуточные с буртиком. Конструкция и размеры

Постановлением Государственного комитета СССР по стандартам от 29.06.84 № 2396 срок введения установлен

с 01.01.85

Пункт 1 Первый абзац изложить в новой редакции: «Настоящий стандарт распространяется на промежуточные втулки с буртиком для установки

(Продолжение см. стр. 100)

(Продолжение изменения к ГОСТ 18434—73)

сменных и быстросменных кондукторных втулок по ГОСТ 18431—73 и ГОСТ 18432—73 в приспособления металлорежущих станков, разработанных до 1 января 1986 г »

Пункт 2 Чертеж Заменить параметры шероховатости $Rz20$ на $3,2$
 $1,25$ на $0,80$, $0,63$ на $0,40$,

исключить выносной элемент 1 и его увеличенное изображение

Таблица Исключить графы D_2 , b

(ИУС № 10 1984 г)