

ВТУЛКИ ПРОМЕЖУТОЧНЫЕ

Конструкция и размеры

Intermediate bushes
Design and dimensionsГОСТ
18433—73Взамен
МН 5531—64,
МН 3891—62

Постановлением Государственного комитета стандартов Совета Министров СССР от 15 февраля 1973 г. № 372 срок действия установлен

с 01.07 1974 г.

до 01.07 1979 г.

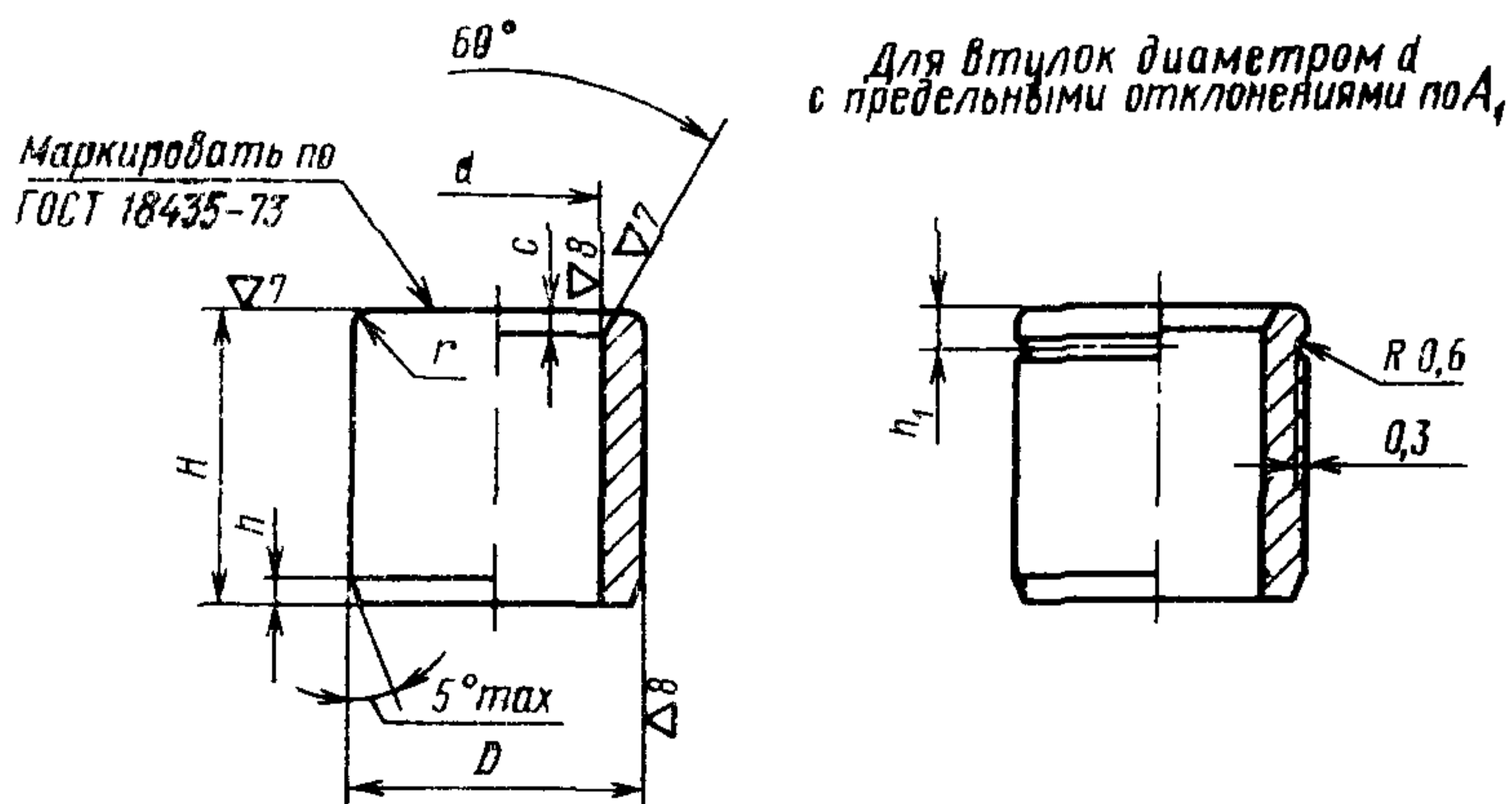
Несоблюдение стандарта преследуется по закону

1. Настоящий стандарт распространяется на промежуточные втулки для установки сменных или быстросменных кондукторных втулок по ГОСТ 18431—73 и ГОСТ 18432—73 в приспособлениях к металлорежущему оборудованию.

Стандарт соответствует рекомендациям СЭВ по стандартизации РС 3482—72, РС 3486—72, РС 431—71 и РС 1857—69.

2. Конструкция и размеры втулок должны соответствовать указанным на чертеже и в таблице.

▽5 (▽)



Размеры в мм

Обозначения втулок				d (пред. откл. по A_1 или A)	D (пред. откл. по I')	H	h	h_1	r	c	Масса 1000 шт., кг	
Пред. откл. d по A_1	Применя- емость	Пред откл d по A	Применя- емость									
7051-4081		7051-4082		8,0	12,0	6,3	0,8	2,5	0,4	0,8	3,00	
7051-4083		7051-4084				8,0	4,00					
7051-4085		7051-4086				10,0	1,2	4,0			4,90	
7051-4087		7051-4088				12,0					6,00	
7051-4091		7051-4092				16,0					7,90	
7051-4093		7051-4094		9,0	14,0	6,3	0,8	2,5			4,47	
7051-4095		7051-4096				8,0		6,00				
7051-4097		7051-4098				10,0	1,2	7,10				
7051-4101		7051-4102				12,0		8,50				
7051-4103		7051-4104				16,0		1,6			11,30	
7051-4105		7051-4106		10,0	15,0	8,0	0,8	6,00				
7051-4107		7051-4108				10,0		7,70				
7051-4111		7051-4112				12,0	1,2	4,0			9,20	
7051-4113		7051-4114				16,0					1,6	12,30
7051-4115		7051-4116				20,0					2,0	15,40
7051-4117		7051-4118		11,0	16,0	8,0	0,8	7,00				
7051-4121		7051-4122				10,0		8,30				
7051-4123		7051-4124				12,0	1,2	9,90				

Размеры в мм

Обозначения втулок				d (пред. откл. по A_1 или A)	D (пред. откл. по I)	H	h	h_1	r	c	Масса 1000 шт., кг		
Пред. откл. d по A_1	Применя- емость	Пред. откл. d по A	Применя- емость										
7051-4125		7051-4126		11,0	16,0	16,0	1,6	4,0	0,4	0,8	13,30		
7051-4127		7051-4128		12,0	18,0	20,0	2,0				1,2	0,6	1,0
7051-4131		7051-4132				8,0	0,8			11,00			
7051-4133		7051-4134				10,0	1,2						
7051-4135		7051-4136				16,0	1,6			17,80			
7051-4137		7051-4138				20,0	2,0		22,20				
7051-4141		7051-4142		14,0	20,0	8,0	0,8		12,60	0,6	1,0	10,00	
7051-4143		7051-4144				10,0	1,2					15,10	
7051-4145		7051-4146				12,0	1,6					20,20	
7051-4147		7051-4148				16,0	1,6					25,10	
7051-4151		7051-4152				20,0	2,0	14,00					
7051-4153		7051-4154		16,0	22,0	10,0	1,2	16,90	0,6	1,0	16,90		
7051-4155		7051-4156				12,0	1,6				22,50		
7051-4157		7051-4158				16,0					2,0	28,10	
7051-4161		7051-4162				20,0	2,5				35,10		
7051-4163		7051-4164				25,0							
7051-4165		7051-4166											

Размеры в мм

Обозначения втулок				d (пред. откл. по A_1 или A)	D (пред. откл. по I)	H	h	h_1	r	c	Масса 1000 шт., кг
Пред. откл. d по A_1	Применя- емость	Пред. откл. d по A	Применя- емость								
7051-4167		7051-4168		18,0	25,0	10,0	1,2	4,0	0,6	1,2	18,50
7051-4171		7051-4172				12,0					22,20
7051-4173		7051-4174				16,0	1,6				29,60
7051-4175		7051-4176				20,0	2,0				37,10
7051-4177		7051-4178				25,0	2,5				46,30
7051-4181		7051-4182		20,0	28,0	12,0	1,2	4,0	1,2	28,40	
7051-4183		7051-4184				16,0	1,6			37,80	
7051-4185		7051-4186				20,0	2,0			47,40	
7051-4187		7051-4188				25,0	2,5			59,20	
7051-4191		7051-4192				32,0	3,2			75,80	
7051-4193		7051-4194		22,0	30,0	12,0	1,2	4,0	0,8	30,80	
7051-4195		7051-4196				16,0	1,6			41,10	
7051-4197		7051-4198				20,0	2,0			51,30	
7051-4201		7051-4202				25,0	2,5			64,10	
7051-4203		7051-4204				32,0	3,2			82,10	
7051-4205		7051-4206		25,0	32,0	12,0	1,2	4,0	0,8	29,60	
7051-4207		7051-4208				16,0	1,6			39,40	

Размеры в мм

Обозначения втулок				d (пред. откл. по A_1 или A)	D (пред. откл. по J)	H	h	h_1	r	c	Масса 1000 шт., кг				
Пред. откл. d по A_1	Применя- емость	Пред. откл. d по A	Применя- емость												
7051-4211		7051-4212		25,0	32,0	20,0	2,0	4,0	0,8	1,2	49,20				
7051-4213		7051-4214				25,0	2,5				61,50				
7051-4215		7051-4216				32,0	3,2				78,70				
7051-4217		7051-4218		28,0	36,0	16,0	1,6			4,0	0,8	1,6	50,50		
7051-4221		7051-4222				20,0	2,0						63,10		
7051-4223		7051-4224				25,0	2,5						78,90		
7051-4225		7051-4226				32,0	3,2						101,00		
7051-4227		7051-4228				40,0	4,0						126,20		
7051-4231		7051-4232				32,0	40,0						16,0	1,6	4,0
7051-4233		7051-4234		20,0	2,0							71,00			
7051-4235		7051-4236		25,0	2,5							88,80			
7051-4237		7051-4238		32,0	3,2							113,70			
7051-4241		7051-4242		40,0	4,0			142,10							
7051-4243		7051-4244		36,0	45,0			20,0	2,0			4,0	0,8	1,6	
7051-4245		7051-4246				25,0	2,5	112,30							
7051-4247		7051-4248				32,0	3,2	143,80							
7051-4251		7051-4252				40,0	4,0	179,80							

Размеры в мм

Обозначения втулок				d (пред. откл. по A_1 или A)	D (пред. откл. по Γ)	H	h	h_1	r	c	Масса 1000 шт., кг
Пред. откл. d по A_1	Применя- емость	Пред. откл. d по A	Применя- емость								
7051-4253		7051-4254		36,0	45,0	50,0	6,0		0,8		224,80
7051-4255		7051-4256		40,0	50,0	20,0	2,0			1,6	111,00
7051-4257		7051-4258				25,0	2,5				138,70
7051-4261		7051-4262				32,0	3,2				177,50
7051-4263		7051-4264				40,0	4,0				221,90
7051-4265		7051-4266				50,0	6,0				277,40
7051-4267		7051-4268				25,0	2,5				171,30
7051-4271		7051-4272		45,0	56,0	32,0	3,2	4,0	1,0	2,0	219,20
7051-4273		7051-4274				40,0	4,0				274,00
7051-4275		7051-4276				50,0	6,0				342,50
7051-4277		7051-4278				63,0					431,50
7051-4281		7051-4282				25,0	2,5				226,50
7051-4283		7051-4284				32,0	3,2				289,80
7051-4285		7051-4286		50,0	63,0	40,0	4,0			362,30	
7051-4287		7051-4288		50,0		6,0	452,80				
7051-4291		7051-4292		63,0			570,60				
7051-4293		7051-4294		56,0	71,0	32,0	3,2			2,5	375,80

Размеры в мм

Обозначения втулок				d (пред. откл. по A_1 или A)	D (пред. откл. по I)	H	h	h_1	r	c	Масса 1000 шт., кг
Пред. откл. d по A_1	Применя- емость	Пред. откл. d по A	Применя- емость								
7051-4295		7051-4296		56,0	71,0	40,0	4,0	4,0	1,0	2,5	469,80
7051-4297		7051-4298				50,0	6,0				587,20
7051-4301		7051-4302				63,0					739,90
7051-4303		7051-4304		63,0	80,0	32,0	3,2	4,0	1,0	2,5	479,70
7051-4305		7051-4306				40,0	4,0				599,50
7051-4307		7051-4308				50,0					749,40
7051-4311		7051-4312				63,0	6,0				944,30

Пример условного обозначения промежуточной втулки с размерами $d=8,0$ мм с предельным отклонением по A_1 , $D=12,0$ мм и $H=6,3$ мм:

Втулка 7051-4081 ГОСТ 18433—73

3. Материал: втулок размером d до 9 мм — сталь марки 9ХС по ГОСТ 5950—63; втулок размером d свыше 9 до 27 мм — сталь марки У10 по ГОСТ 1435—54; втулок размером d свыше 27 мм — сталь марки 20Х по ГОСТ 4543—71.

4. Твердость — не ниже HRC 60. Втулки из стали марки 20Х цементировать; глубина цементированного слоя 0,6 ... 1,0 мм.

5. Остальные технические требования — по ГОСТ 18435—73.

6. Установочные размеры на крепление сменных и быстросменных кондукторных втулок в приспособлениях указаны в рекомендуемых приложениях к ГОСТ 18431—73 и ГОСТ 18432—73.

Изменение № 1 ГОСТ 18433—73 Втулки промежуточные. Конструкция и размеры

Постановлением Государственного комитета СССР по стандартам от 02.08.79 № 2924 срок введения установлен

с 01.01.80

Пункт 1 изложить в новой редакции:

«1. Настоящий стандарт распространяется на промежуточные втулки для установки сменных и быстросменных кондукторных втулок по ГОСТ 18431—73 и ГОСТ 18432—73 в приспособлениях к металлорежущим станкам.

Стандарт соответствует рекомендациям СЭВ по стандартизации РС 3482—72, РС 3486—72 и РС 1857—69».

Пункт 2. Чертеж. Исключить надпись: «Маркировать по ГОСТ 18435—73» заменить предельное отклонение A_1 на поле допуска по H_6 .

Заменить обозначения шероховатости: $\nabla 5$ (∇) на $Rz 20$ (\surd) ; $\nabla 7$ на

$1,25$ (\surd) ; $\nabla 8$ на $0,63$ (\surd) .

Таблица. Головка таблицы. Заменить слова: «(пред. откл. по A_1 или A)» на «(поле допуска по H_6 или H_7)»; «(пред. откл. по Γ)» на «(поле допуска по h_6)».

Наименование графы «Масса 1000 шт., кг» дополнить словами: «не более».

Таблицу перед обозначениями 7051-4081 и 7051-4082 дополнить новыми типоразмерами:

Обозначения втулок				d (поле допуска по H_6 или H_7)	D (поле допуска по h_6)	H	h	h_2	r	c	Масса 1000 шт., кг, не более
Поле допуска d по H_6	Применяемость	Поле допуска d по H_7	Применяемость								
7051-4971		7051-4972		6,3	10,0	6,3	0,6	2,0	0,4	0,8	2,30
7051-4973		7051-4974				8,0					3,00
7051-4975		7051-4976				10,0	1,0	3,0			3,60
7051-4977		7051-4978				12,0					4,40
7051-4981		7051-4982				16,0	1,2	5,90			

Пункт 2 дополнить новым абзацем (перед примером):

«Обозначения втулок — по ГОСТ 18435—73».

Пример условного обозначения изложить в новой редакции.

«Пример условного обозначения промежуточной втулки с размерами $d=6,3$ мм, $D=10,0$ мм и $H=6,3$ мм:

Втулка 7051-4972 ГОСТ 18433—73».

Пункты 3, 4 исключить.

Пункт 5 изложить в новой редакции:

«5. Технические требования — по ГОСТ 18435—73».

(ИУС № 9 1979 г.)

Изменение № 2 ГОСТ 18433—73 Втулки кондукторные промежуточные. Конструкция и размеры

Постановлением Государственного комитета СССР по стандартам от 29.06.84 № 2396 срок введения установлен

с 01.01.85

Пункт 1. Первый абзац изложить в новой редакции: «Настоящий стандарт распространяется на промежуточные втулки для установки сменных

(Продолжение см. стр. 100)

(Продолжение изменения к ГОСТ 18433—73)

и быстросменных кондукторных втулок по ГОСТ 18431—73 и ГОСТ 18432—73 в приспособления металлорежущих станков, разработанные до 1 января 1986 г.».

Пункт 2. Чертеж. Заменить параметры шероховатости: Rz20 на 3,2; 1,25 на 0,80; 0,63 на 0,40.

(ИУС № 10 1984 г.)