

ГОСТ

18432—73

ВТУЛКИ КОНДУКТОРНЫЕ БЫСТРОСМЕННЫЕ

Конструкция и размеры

Quick renewable jig bushes

Design and dimensions

Взамен
ГОСТ 15363—70,
ОСТ 4924,
МН 3892-62—
МН 3894-62
МН 5530—64

Постановлением Государственного комитета стандартов Совета Министров СССР от 15 февраля 1973 г. № 372 срок действия установлен

с 01 07 1974 г.

до 01.07 1979 г.

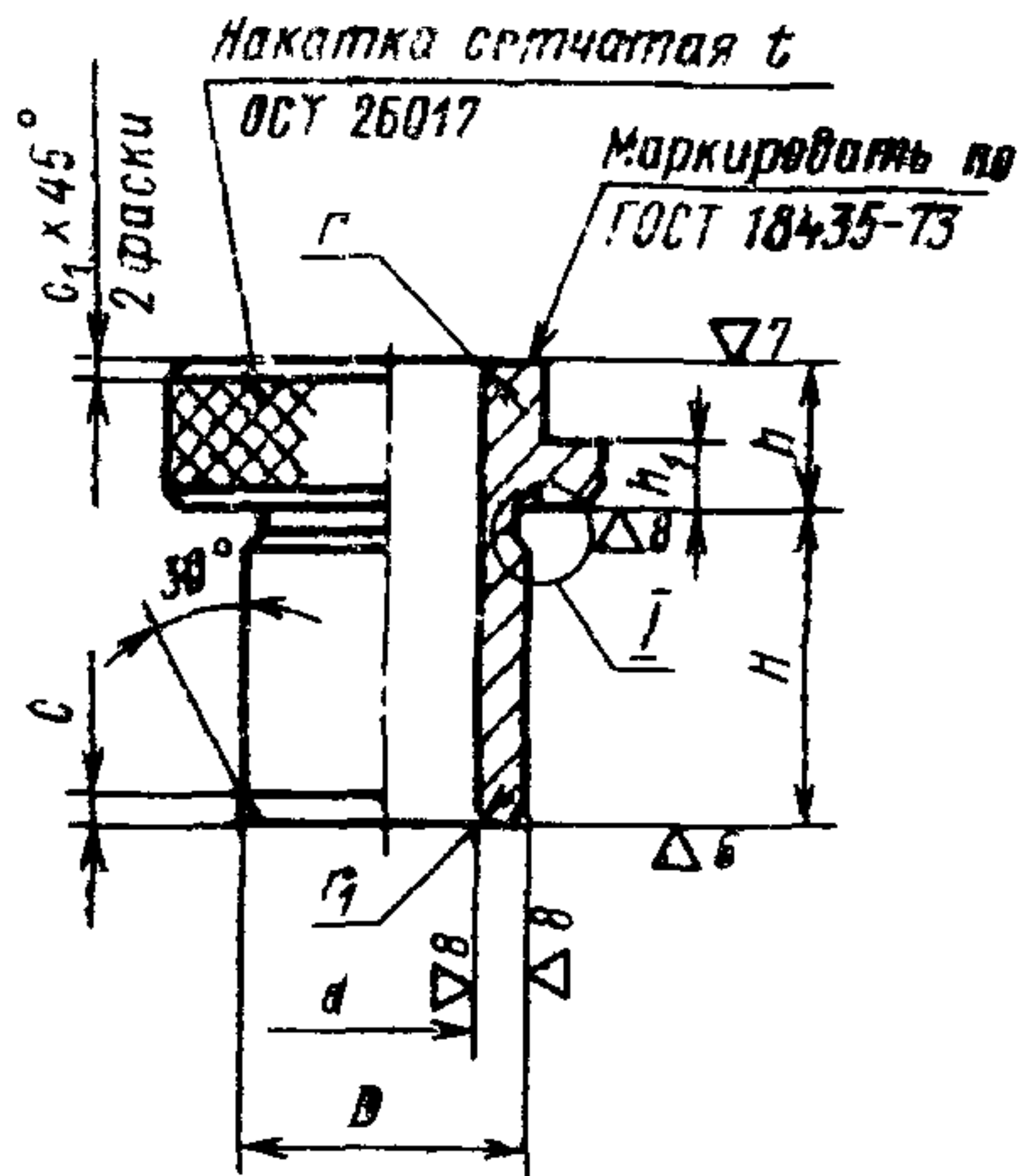
Несоблюдение стандарта преследуется по закону

1. Настоящий стандарт распространяется на быстросменные кондукторные втулки для приспособлений к металлорежущему оборудованию.

Стандарт соответствует рекомендациям СЭВ по стандартизации РС 3482—72, РС 3485—72, РС 431—71 и РС 1857—69

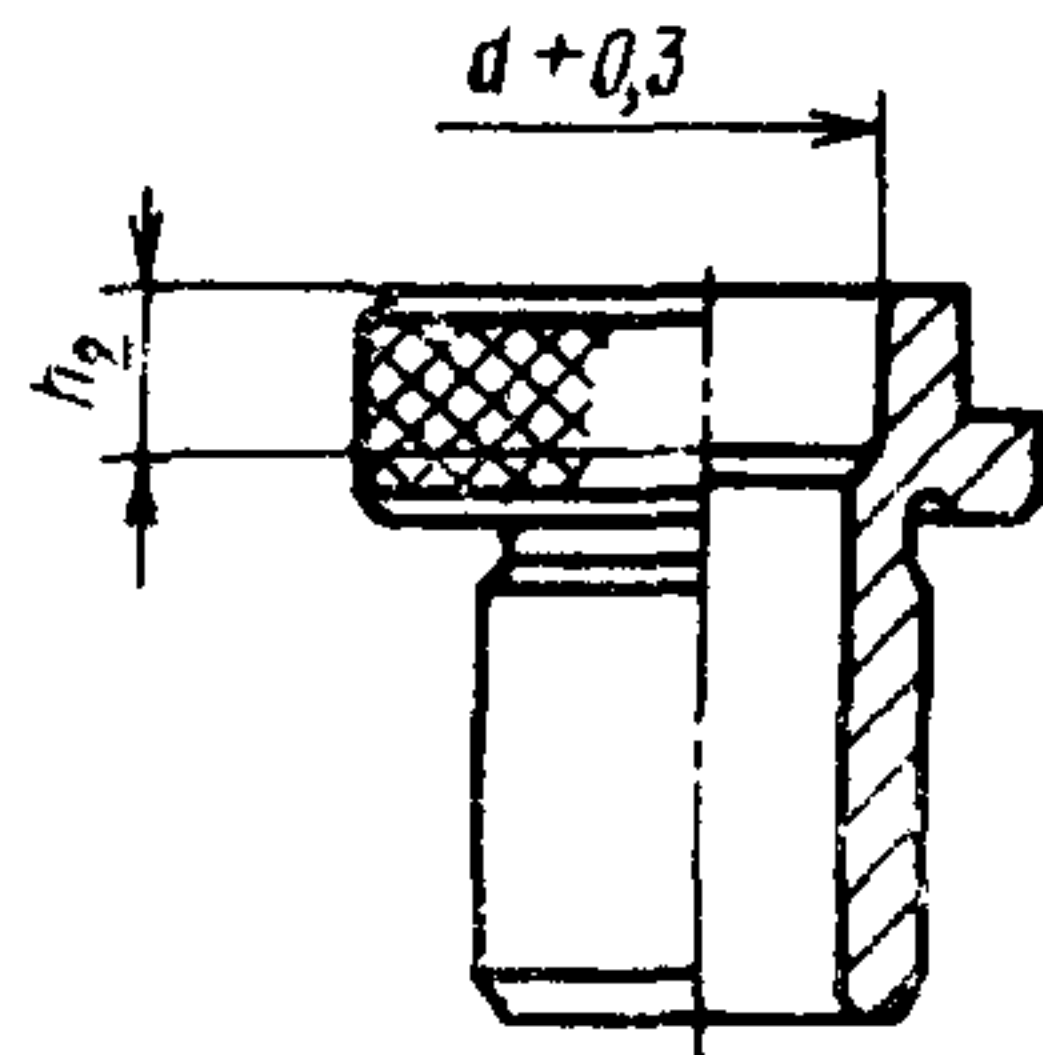
2 Конструкция и размеры втулок должны соответствовать указанным на чертеже и в таблице.

Для втулок с $d > 6,0$ мм

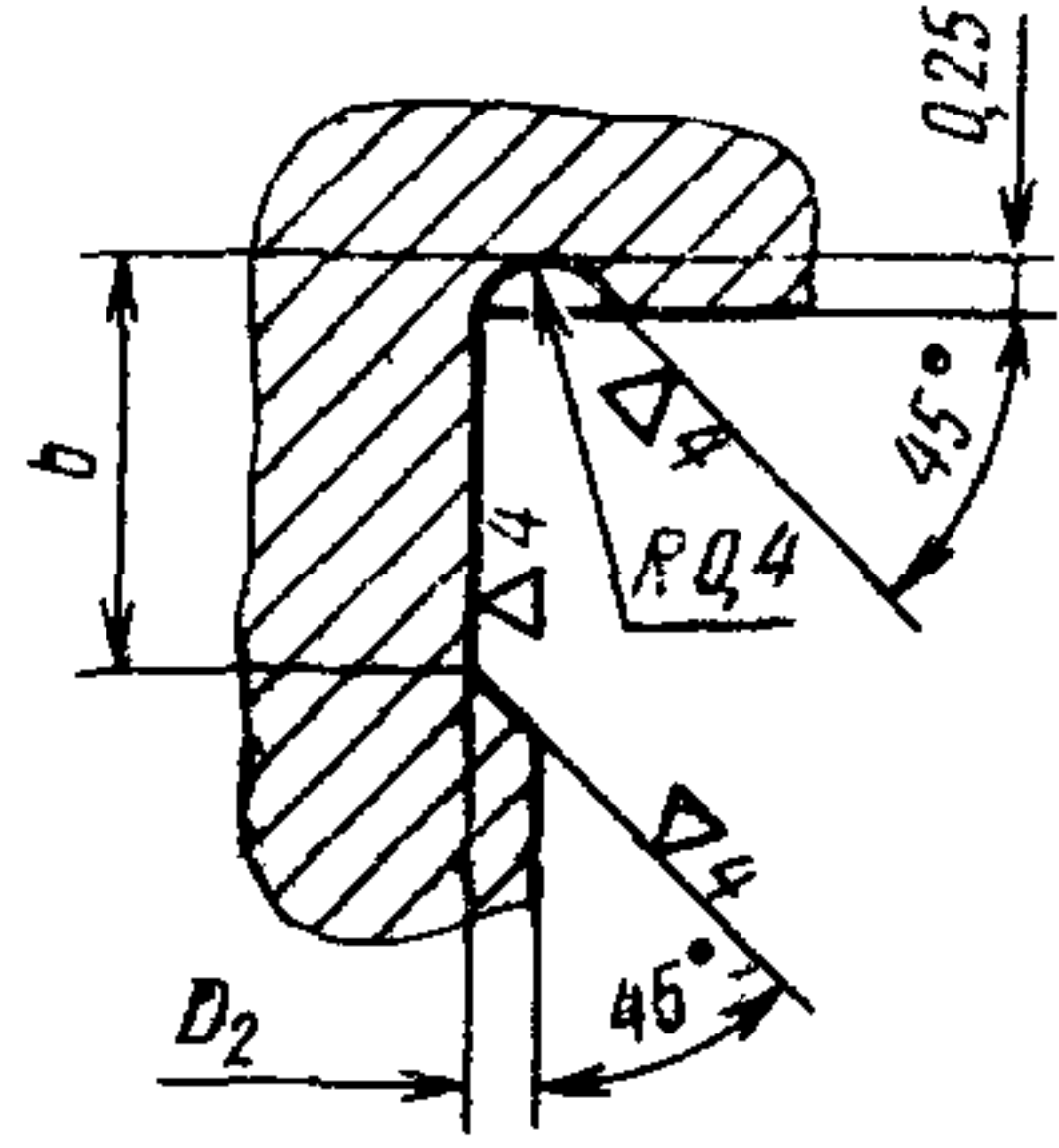
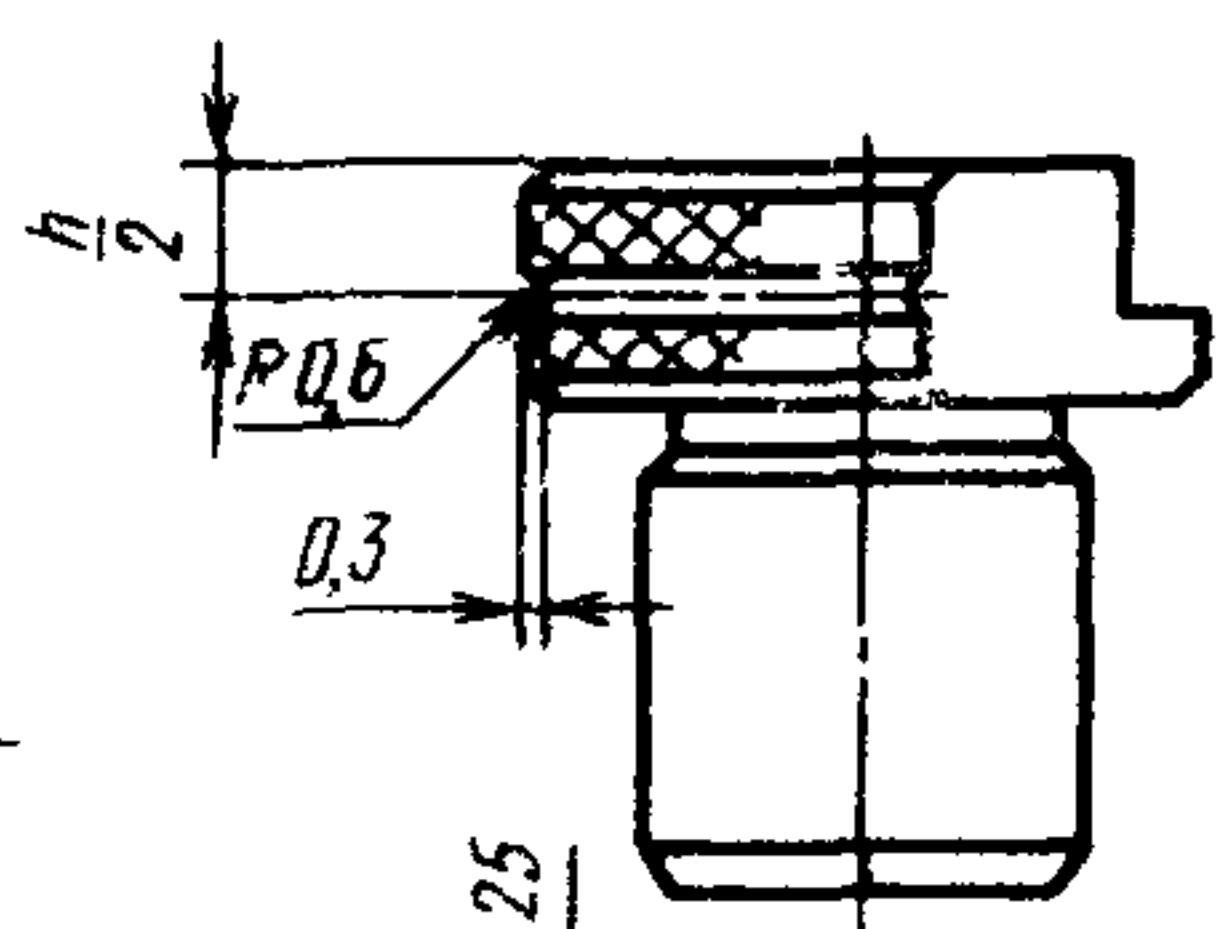
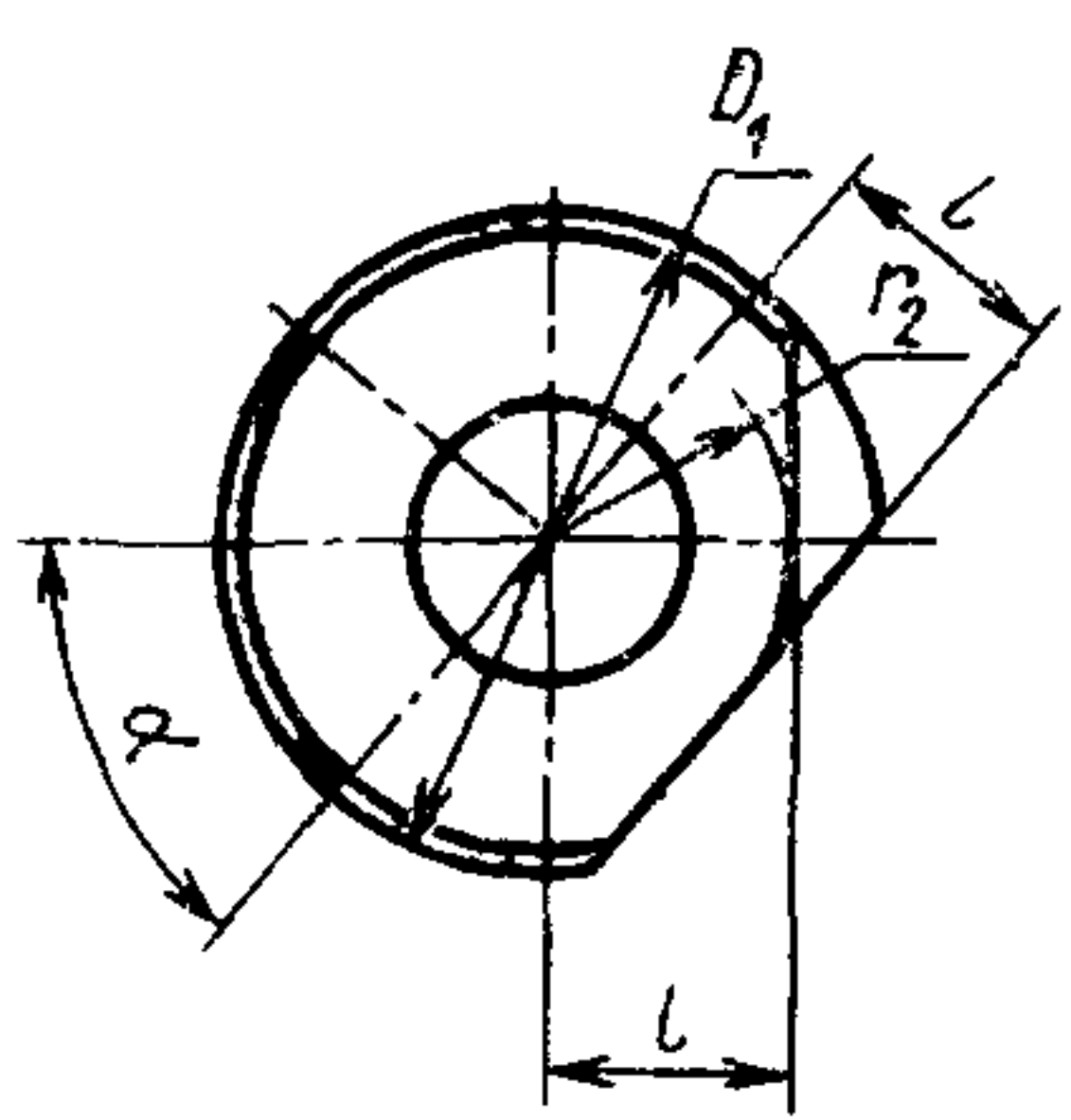


$\nabla 5 (\nabla)$

Для втулок с $d \leq 6,0$ мм



Для втулок диаметром D
с предельными отклонениями по D_1



Размеры в мм

Обозначения втулок				d, не более	D* (пред. откл. по D или D ₁)	H	D ₁	D ₂	h	h ₁ (пред. откл. по ШД)	h ₂	b	r	r ₁	r ₂ =l	c	c ₁	t	α	Масса** 1000 шт., кг	
Пред. откл. D по D ₁	Применяемость	Пред. откл. D по D	Применяемость																		
7051-4601		7051-4602		3,4	6,3	6,3	12	6,0	8	3	8	1,0			4,25	0,2	0,2				7,50
7051-4603		7051-4604				8,0					9,90										
7051-4605		7051-4606				10,0					8,10										
7051-4607		7051-4608				12,0					8,50										
7051-4611		7051-4612				16,0					9,20										
7051-4613		7051-4614		4,5	8,0	6,3	14	7,7	9	4	4	1,6	0,6	0,3	5,00	0,3	0,4	0,8	30°		11,70
7051-4615		7051-4616				16	14,70														
7051-4617		7051-4618				14	12,10														
7051-4621		7051-4622				8,0	16				6,00				15,10						
7051-4623		7051-4624				14	12,60														
7051-4625		7051-4626				10,0	16				5,00				12,60						
7051-4627		7051-4628				12,0	14				5,00				13,10						
7051-4631		7051-4632				16	6,00				16,10										
7051-4633		7051-4634				14	5,00				14,20										
7051-4635		7051-4636				16	6,00				17,20										
7051-4637		7051-4638		5,2	9,0	6,3	18	8,7		4	0,8	0,4	7,00							18,60	
7051-4641		7051-4642				8,0	6													19,20	

Размеры в мм

Обозначения втулок				d, не более	D* (пред. откл. по D или D ₁)	H	D ₁	D ₂	h	h ₁ (пред. откл. по ШЛ)	h ₂	b	r	r ₁	r ₂ =l	c	c ₁	t	α	Масса** 1000 шт., кг		
Пред. откл. D по D ₁	Применяемость	Пред. откл. D по D	Применяемость																			
7051-4643		7051-4644		5,2	9,0	10,0	18	8,7	9		8										19,80	
7051-4645		7051-4646				12,0					10										20,50	
7051-4647		7051-4648				16,0					12										21,20	
7051-4651		7051-4652		6,0	10,0	8,0	19	9,7			4										21,80	
7051-4653		7051-4654				10,0					6										22,10	
7051-4655		7051-4656				12,0					8										22,80	
7051-4657		7051-4658				16,0					12										24,40	
7051-4661		7051-4662				20,0					14										25,90	
7051-4663		7051-4664				8,0					20											
7051-4665		7051-4666		10,0	7,50	24,70																
7051-4667		7051-4668		12,0	25,60																	
7051-4671		7051-4672		16,0	10,7																	
7051-4673		7051-4674		20,0							29,30											
7051-4675		7051-4676		7,5	12,0	18															18,20	
7051-4677		7051-4678				8,0															22	28,60
7051-4681		7051-4682				11,7															18	20,00
7051-4683		7051-4684				10,0															22	29,80

Размеры в мм

Обозначения втулок				d, не более	D* (пред. откл. по D или D ₁)	H	D ₁	D ₂	h	h ₁ (пред. откл. по Ш ₁)	h ₂	b	r	r ₁	r ₂ =l	c	c ₁	t	α	Масса** 1000 шт., кг	
Пред откл. D по D ₁	Применяемость	Пред. откл. D по D	Применяемость																		
7051-4685		7051-4686				12,0	18								6,5						21,10
7051-4687		7051-4688					22								8,5						30,90
7051-4691		7051-4692		7,5	12,0	16,0	18	11,7					0,8	0,4	6,5		0,4	0,8			23,20
7051-4693		7051-4694					22								8,5						33,00
7051-4695		7051-4696				20,0	18								6,5						25,40
7051-4697		7051-4698					22								8,5						35,20
7051-4701		7051-4702				8,0															34,50
7051-4703		7051-4704				10,0										0,4					35,60
7051-4705		7051-4706		9,0	14,0	12,0	24	13,7	10	4	—	1,6			9,5				30°		37,00
7051-4707		7051-4708				16,0															39,80
7051-4711		7051-4712				20,0											0,6	1,0			42,70
7051-4713		7051-4714				10,0							1,0	0,6							41,90
7051-4715		7051-4716				12,0															43,70
7051-4717		7051-4718		10,5	16,0	16,0	26	15,7				2,0			10,5						47,20
7051-4721		7051-4722				20,0															50,90
7051-4723		7051-4724				25,0															55,40
7051-4725		7051-4726		12,0	18,0	10,0	25	17,5					1,2	0,8	10,0	0,6			45°		37,70

Размеры в мм

Обозначения втулок				d, не более	D* (пред. откл. по D или D ₁)	H	D ₁	D ₂	h	h ₁ (пред. откл. по H ₁)	h ₂	b	r	r ₁	r ₂ =l	c	c ₁	t	α	Масса** 1000 шт., кг	
Пред. откл. D по D ₁	Применяемость	Пред. откл. D по D	Применяемость																		
7051-4727		7051-4728				10,0	30								12,5						55,70
7051-4731		7051-4732				12,0	25								10,0						41,00
7051-4733		7051-4734					30								12,5						58,00
7051-4735		7051-4736					25								10,0						45,40
7051-4737		7051-4738		12,0	18,0	16,0	30	17,5	10	4		2,0			12,5						62,40
7051-4741		7051-4742				20,0	25								10,0						48,90
7051-4743		7051-4744					30						1,2	0,8	12,5	0,6	0,6	1,0	45°		65,90
7051-4745		7051-4746				25,0	25								10,0						54,40
7051-4747		7051-4748					30								12,5						71,40
7051-4751		7051-4752				12,0															74,40
7051-4753		7051-4754				16,0															78,50
7051-4755		7051-4756		14,0	20,0	20,0	32	19,5							13,0						83,40
7051-4757		7051-4758				25,0			12	5		2,5									97,80
7051-4761		7051-4762				32,0															99,50
7051-4763		7051-4764				12,0															84,00
7051-4765		7051-4766		15,0	22,0	16,0	34	21,5					1,6	1,0	14,0	0,8	0,8				90,30
7051-4767		7051-4768				20,0															96,80

Размеры в мм

Обозначения втулок				d, не более	D* (прек. откл. по D или D ₁)	H	D ₁	D ₂	h	h ₁ (прек. откл. по ШЛ)	h ₂	b	r	r ₁	r ₂ =l	c	c ₁	t	α	Масса** 1000 шт., кг	
Пред откл. D по D ₁	Применя- емость	Пред. откл. D по D	Применя- емость																		
7051-4771		7051-4772		15,0	22,0	25,0	34	21,5							14,0						104,80
7051-4773		7051-4774				32,0															116,00
7051-4775		7051-4776				12,0															93,30
7051-4777		7051-4778				16,0															101,60
7051-4781		7051-4782		17,0	25,0	20,0	36	24,5							15,0						110,00
7051-4783		7051-4784				25,0							1,6	1,0		0,8					120,30
7051-4785		7051-4786				32,0															134,80
7051-4787		7051-4788				16,0															120,70
7051-4791		7051-4792				20,0			12	5	—	2,5					0,8	1,0	45°		130,20
7051-4793		7051-4794		20,0	28,0	25,0	40	27,5							17,0						142,10
7051-4795		7051-4796				32,0															158,60
7051-4797		7051-4798				40,0															177,50
7051-4801		7051-4802				16,0															153,50
7051-4803		7051-4804				20,0															165,70
7051-4805		7051-4806		23,0	32,0	25,0	45	31,5					2,0	1,2	19,5	1,0					180,90
7051-4807		7051-4808				32,0															202,30
7051-4811		7051-4812				40,0															226,70

Размеры в мм

Обозначения втулок				d, не более	D* (пред. откл. по D или D ₁)	H	D ₁	D ₂	h	h ₁ (пред. откл. по H/H ₁)	h ₂	b	r	r ₁	r ₂ =l	c	c ₁	t	α	Масса** 1000 шт., кг	
Пред. откл. D по D ₁	Применяемость	Пред. откл. D по D	Применяемость																		
7051-4813		7051-4814				20,0	45								19,5						159,80
7051-4815		7051-4816					50								22,0						195,00
7051-4817		7051-4818				25,0	45								19,5						177,30
7051-4821		7051-4822					50								22,0						212,50
7051-4823		7051-4824		27,0	36,0		45	35,5	12	5					19,5		0,8				201,70
7051-4825		7051-4826				32,0	50								22,0						236,90
7051-4827		7051-4828				40,0	45								19,5						229,70
7051-4831		7051-4832					50								22,0						264,90
7051-4833		7051-4834				50,0	45					—	3,0	2,0	1,2	19,5	1,0		1,0	45°	264,60
7051-4835		7051-4836					50								22,0						299,80
7051-4837		7051-4838				20,0															269,30
7051-4841		7051-4842				25,0															290,90
7051-4843		7051-4844		30,0	40,0	32,0	56	39,5							24,5						321,10
7051-4845		7051-4846				40,0			14	6								1,0			355,70
7051-4847		7051-4848				50,0															398,90
7051-4851		7051-4852		34,0	45,0	25,0	55	44,5							24,0						285,20
7051-4853		7051-4854					63								28,0						366,70

Размеры в мм

Обозначения втулок				d, не более	D* (пред. откл по D или D ₁)	H	D ₁	D ₂	h	h ₁ (пред откл по ШЛ)	h ₂	b	r	r ₁	r ₂ =l	c	c ₁	t	α	Масса** 1000 шт, кг								
Пред откл. D по D ₁	Применяемость	Пред откл D по D	Применяемость																									
7051-4855		7051-4856		34,0	45,0	32,0	55	44,5	14												322,80							
7051-4857		7051-4858				63	404,30																					
7051-4861		7051-4862				55	365,60																					
7051-4863		7051-4864				40,0	63														2,0	1,2	24,0	1,0	447,10			
7051-4865		7051-4866				50,0	55														28,0	24,0	419,30					
7051-4867		7051-4868				63	28,0														500,80							
7051-4871		7051-4872				55	24,0														488,90							
7051-4873		7051-4874				63,0	63														28,0	570,40						
7051-4875		7051-4876				25,0	6														—	3,0			1,0	1,0	45°	507,60
7051-4877		7051-4878				32,0																						553,20
7051-4881		7051-4882		38,0	50,0	40,0	71	49,5													604,20							
7051-4883		7051-4884				50,0	670,40																					
7051-4885		7051-4886				63,0	16														2,5	1,6	31,5	1,2	754,00			
7051-4887		7051-4888		44,0	56,0	32,0	65	55,5													452,60							
7051-4891		7051-4892				40,0	78														35,0	635,00						
7051-4893		7051-4894				65	28,5														510,80							
7051-4895		7051-4896				40,0	78														694,20							

Размеры в мм

Обозначения втулок				d, не более	D* (пред откл. по D или D ₁)	H	D ₁	D ₂	h	h ₁ (пред откл. по H ₁)	h ₂	b	r	r ₁	r ₂ =l	c	c ₁	t	α	Масса** 1000 шт., кг	
Пред. откл. D по D ₁	Применяемость	Пред откл. D по D	Применяемость																		
7051-4897		7051-4898		44,0	56,0	50,0	65	55,5	16	6	—	3,0	2,5	1,6	28,5	1,2	1,0	1,0	45°	584,80	
7051-4901		7051-4902				78	35,0								768,20						
7051-4903		7051-4904				65	28,5								681,00						
7051-4905		7051-4906				78	35,0								864,40						
7051-4907		7051-4908		50,0	63,0	32,0	83	62,5	—	—	—	—	—	—	—	—	—	—	—	795,10	
7051-4911		7051-4912				40,0														39,5	868,60
7051-4913		7051-4914				50,0														958,10	
7051-4915		7051-4916				63,0														1075,90	

* Допускается по заказу потребителя для деталей универсально-сборных приспособлений изготовление втулок с размерами наружных диаметров D 6; 26; 35 и 58 мм и исполнительными размерами других параметров по технической документации заказчика.

** Масса втулок указана при наибольшем значении d .

Пример условного обозначения быстросменной кондукторной втулки с размерами $d=3,4$ мм, $D=6,3$ мм с предельным отклонением по D_1 и $H=6,3$ мм:

Втулка 7051-4601/03400 ГОСТ 18432—73

3. Материал: втулок размером d до 9 мм — сталь марки 9ХС по ГОСТ 5950—63; втулок размером d свыше 9 до 27 мм — сталь марки У10 по ГОСТ 1435—54; втулок размером d свыше 27 мм — сталь марки 20Х по ГОСТ 4543—71.

4. Твердость — не ниже HRC 60. Втулки из стали марки 20Х цементировать: глубина цементированного слоя 0,6... 1,0 мм.

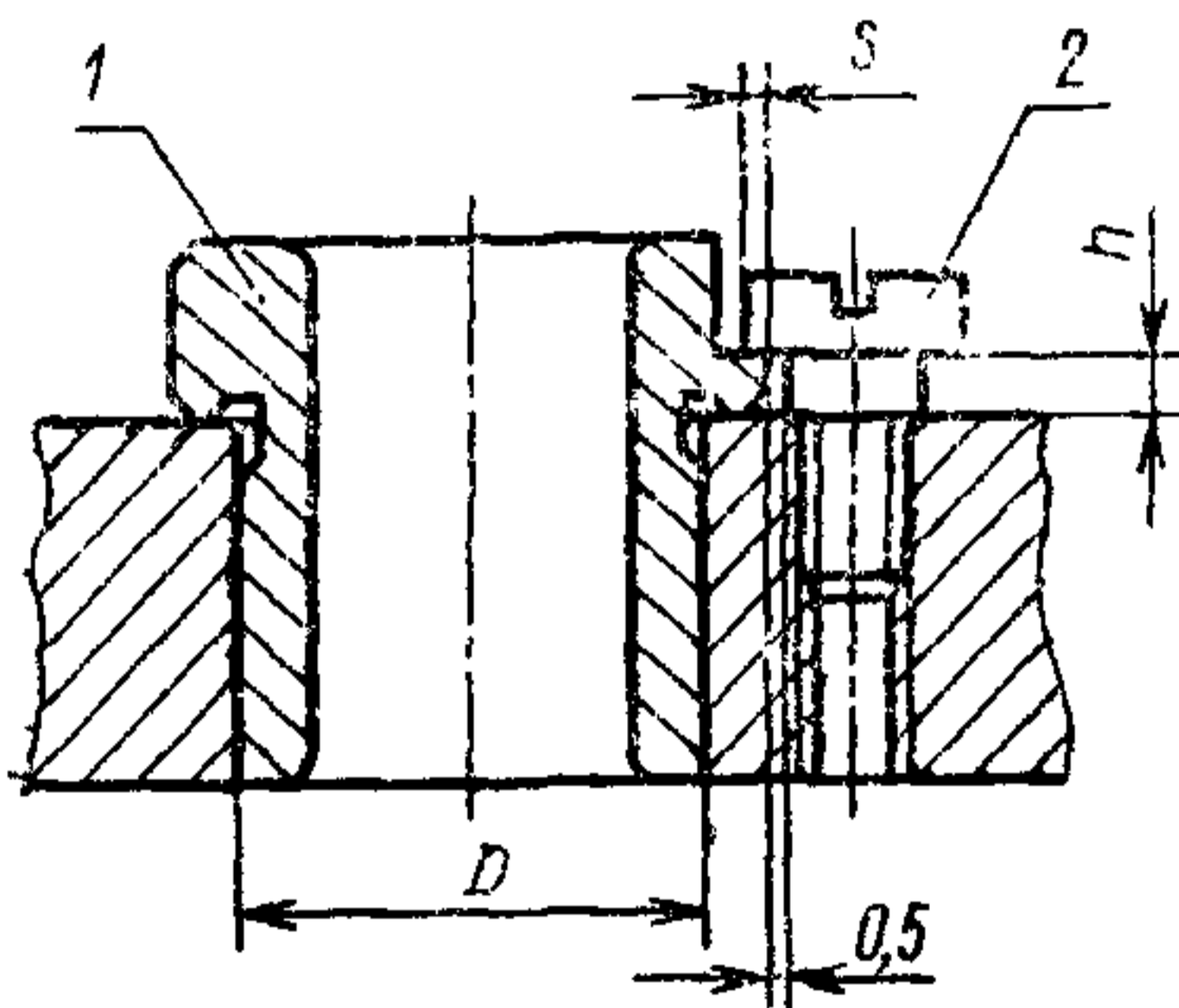
5. Остальные технические требования — по ГОСТ 18435—73.

6. Установочные размеры на крепление быстросменных втулок в приспособлениях указаны в рекомендуемом приложении.

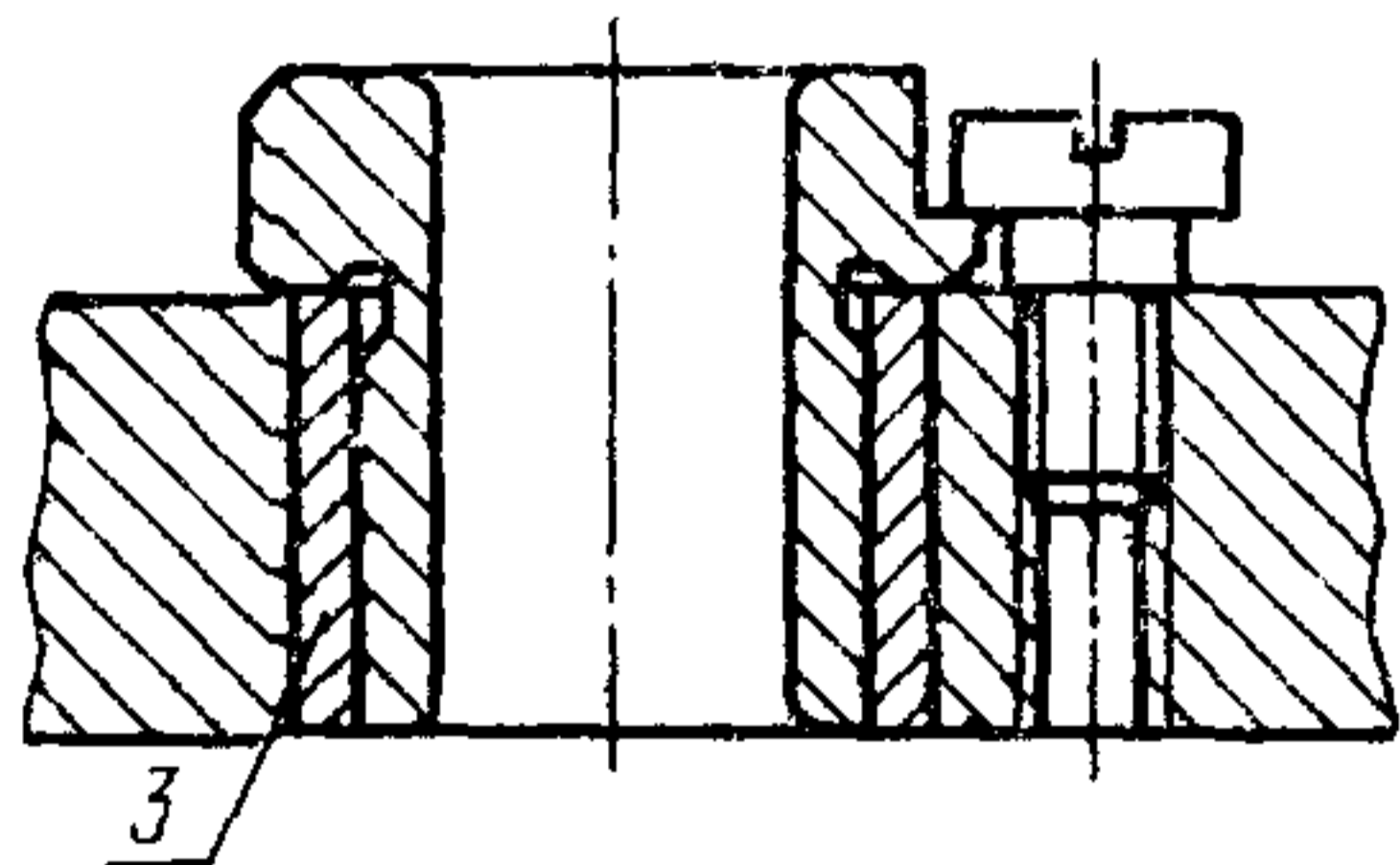
ПРИЛОЖЕНИЕ к ГОСТ 18432—73
Рекомендуемое

УСТАНОВОЧНЫЕ РАЗМЕРЫ НА КРЕПЛЕНИЕ БЫСТРОСМЕННЫХ ВТУЛОК
В ПРИСПОБЛЕНИЯХ

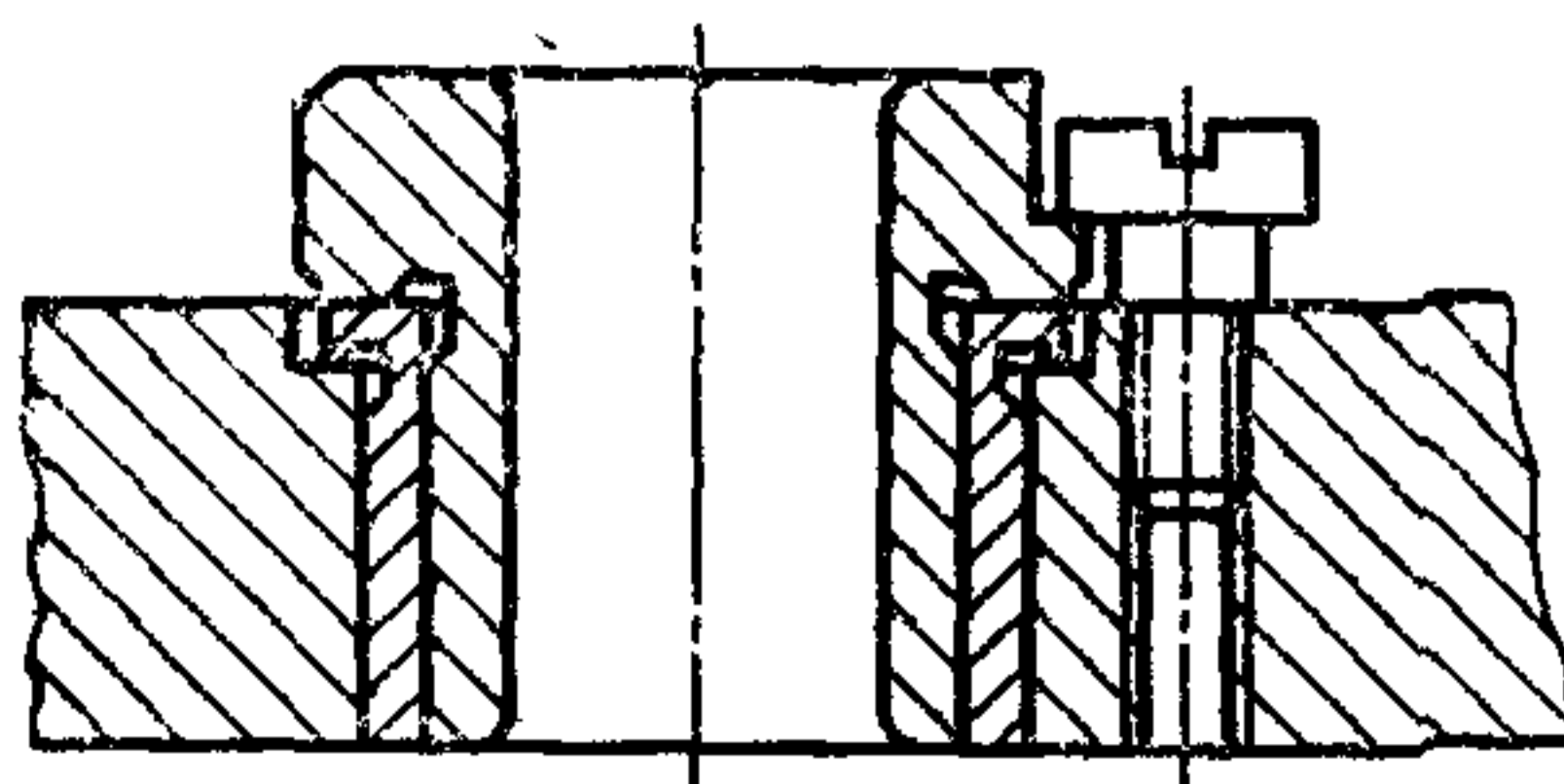
Исполнение 1



Исполнение 2



Исполнение 3



1—быстросменная кондукторная втулка по ГОСТ 18432—73; 2—крепежный элемент; 3—промежуточная втулка ГОСТ 18433—73 или ГОСТ 18434—73

мм

<i>D</i>	<i>s</i> , не менее	<i>h</i>
До 6,3	1,5	3
Св. 6,3 до 9,0		4
Св. 9,0 до 18,0	2,0	5
Св. 18,0 до 36,0	2,5	
Св. 36,0 до 45,0	3,0	
Св. 45,0 до 56,0	3,5	6
Св. 56,0 до 63,0	4,0	

Изменение № 1 ГОСТ 18432—73 Втулки кондукторные быстросменные. Конструкция и размеры

Постановлением Государственного комитета СССР по стандартам от 02.08.79 № 2924 срок введения установлен

с 01.01.80

Пункт 1 изложить в новой редакции:

«1. Настоящий стандарт распространяется на быстросменные кондукторные втулки для приспособлений к металлорежущим станкам.

Стандарт соответствует рекомендациям СЭВ по стандартизации РС 3482—72, РС 3485—72 и РС 1857—69».

Пункт 2. Чертеж. Исключить надпись: «Маркировать по ГОСТ 18435—73»; заменить слова, предельное отклонение и обозначения шероховатости поверхности: «Накатка сетчатая t ОСТ 26017» на «Рифление сетчатое по ГОСТ

21474—75»; $\nabla 5$ (∇) на $Rz 70$ ∇ (∇) ; $\nabla 4$ на $Rz 40$ ∇ ; $\nabla 6$ на $2,5$; $\nabla 7$ на

$1,25$ ∇ ; $\nabla 8$ на $0,63$ ∇ ; D_1 на поле допуска по $q5$.

Таблица. Головка таблицы. Заменить слова: «(пред. откл. по D или D_1)» на «(поле допуска по $q6$ или $q5$)»; «(пред. откл. по $Ш_4$)» на «(поле допуска по $b11$)».

Наименование графы «Масса 1000 шт., кг» дополнить словами: «не более»; таблица. Сноску исключить.

Пункт 2 дополнить новым абзацем (перед примером):
«Обозначения втулок — по ГОСТ 18435—73».

Пример условного обозначения изложить в новой редакции:

«Пример условного обозначения быстросменной кондукторной втулки с размерами $d=3,4$ мм, $D=6,3$ мм и $H=6,3$ мм:

Втулка 7051-4601/03400 f 7 ГОСТ 18432—73».

Пункты 3, 4 исключить.

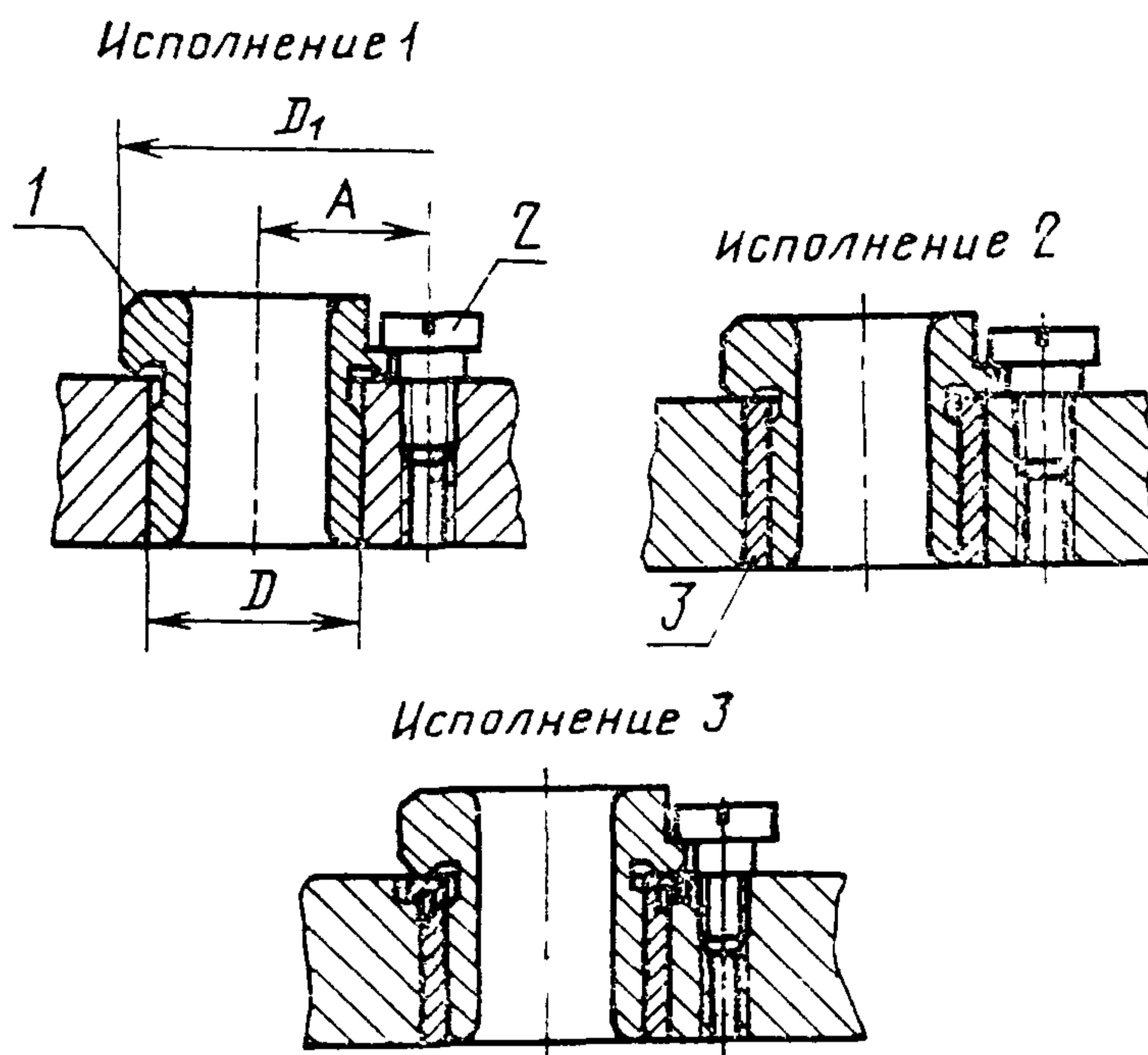
Пункты 5, 6 изложить в новой редакции:

«5. Технические требования — по ГОСТ 18435—73.

6. Установочные размеры на крепление быстросменных втулок в приспособлениях указаны в рекомендуемых приложениях».

Стандарт дополнить новым приложением — 2:

(Продолжение см. стр. 111)

Установочные размеры на крепление быстросменных
втулок в приспособлениях

1—быстросменная кондукторная втулка по ГОСТ 18432—73;
2—винт по ГОСТ 9052—69; 3—промежуточная втулка по
ГОСТ 18433—73 или ГОСТ 18434—73.

(Продолжение см. стр. 112)

D	D_1	A (поле допуска по №12)	Винт по ГОСТ 9052—69	D	D_1	A (поле допуска по №12)	Винт по ГОСТ 9052—69
6,3	12	9,0	M4	22,0	34	21,5	M6
8,0	14	10,0		25,0	36	22,5	
	16	11,0		28,0	40	24,5	
9,0	18	12,5	M5	32,0	45	28,0	M8
10,0	19	13,0		36,0	50	30,5	
11,0	20	13,5		40,0	56	33,5	
12,0	18	12,5	M6	45,0	55	34,0	M10
	22	14,5		50,0	71	42,0	
14,0	24	15,5		56,0	65	39,0	
16,0	26	17,5	M6	50,0	71	42,0	M10
	18,0	25		17,0	56,0	65	
18,0	30	19,5		56,0	78	45,5	
20,0	32	20,5	63,0	83	50,5		

Изменение № 2 ГОСТ 18432—73 Втулки кондукторные быстросменные. Конструкция и размеры

Постановлением Государственного комитета СССР по стандартам от 29.06.84 № 2396 срок введения установлен

с 01.01.85

Пункт 1. Первый абзац изложить в новой редакции: «Настоящий стандарт распространяется на быстросменные кондукторные втулки к приспособлениям металлорежущих станков, разработанным до 1 января 1986 г.».

Пункт 2. Чертеж. Заменить параметры шероховатости: $Rz20$ на 3,2; 2,5 на 1,6, 1,25 на 0,80, 0,63 на 0,40;

исключить выносной элемент 1 и его увеличенное изображение; таблица. Исключить графы: D_2 , b

Пример условного обозначения изложить в новой редакции:

«Пример условного обозначения быстросменной кондукторной втулки с размерами $d=3,4$ мм, $D=6,3$ мм, $H=6,3$ мм полем допуска диаметра $d—F7$:

Втулка 7051—4601/03400 F7 7 ГОСТ 18432—73».

Приложение 1 исключить.

Приложение 2. Наименование после слов «в приспособлениях» дополнить знаком: *.

Таблица. Графа А (поле допуска по $h12$. Заменить обозначение: $h12$ а $J_s 12$ (2 раза);

графу «Винт по ГОСТ 9052—69» изложить в новой редакции.

(Продолжение см стр. 98)

(Продолжение изменения к ГОСТ 18432—73)

<i>D</i>	Винт по ГОСТ 9052—69	<i>D</i>	Винт по ГОСТ 9052—69
6,3	7006—1201	22,0	7005—1220
8,0	7006—1202	25,0	
9,0	7006—1210	28,0	
10,0		32,0	7006—1230
11,0		36,0	7005—1231
12,0		40,0	
14,0		7006—1219	45,0
16,0	50,0		
18,0	56,0		
20,0	7006—1220	63,0	

таблицу дополнить сноской: «* Допускается применение других стопорных устройств».

(ИУС № 10 1984 г.)