

**ВТУЛКИ КОНДУКТОРНЫЕ СМЕННЫЕ**

**Конструкция и размеры**

Renewable jig bushes.  
Design and dimensions

**ГОСТ  
18431—73**

**Взамен  
МН 5529—64**

---

Постановлением Государственного комитета стандартов Совета Министров СССР от 15 февраля 1973 г. № 372 срок действия установлен

с 01.07 1974 г.  
до 01.07 1979 г.

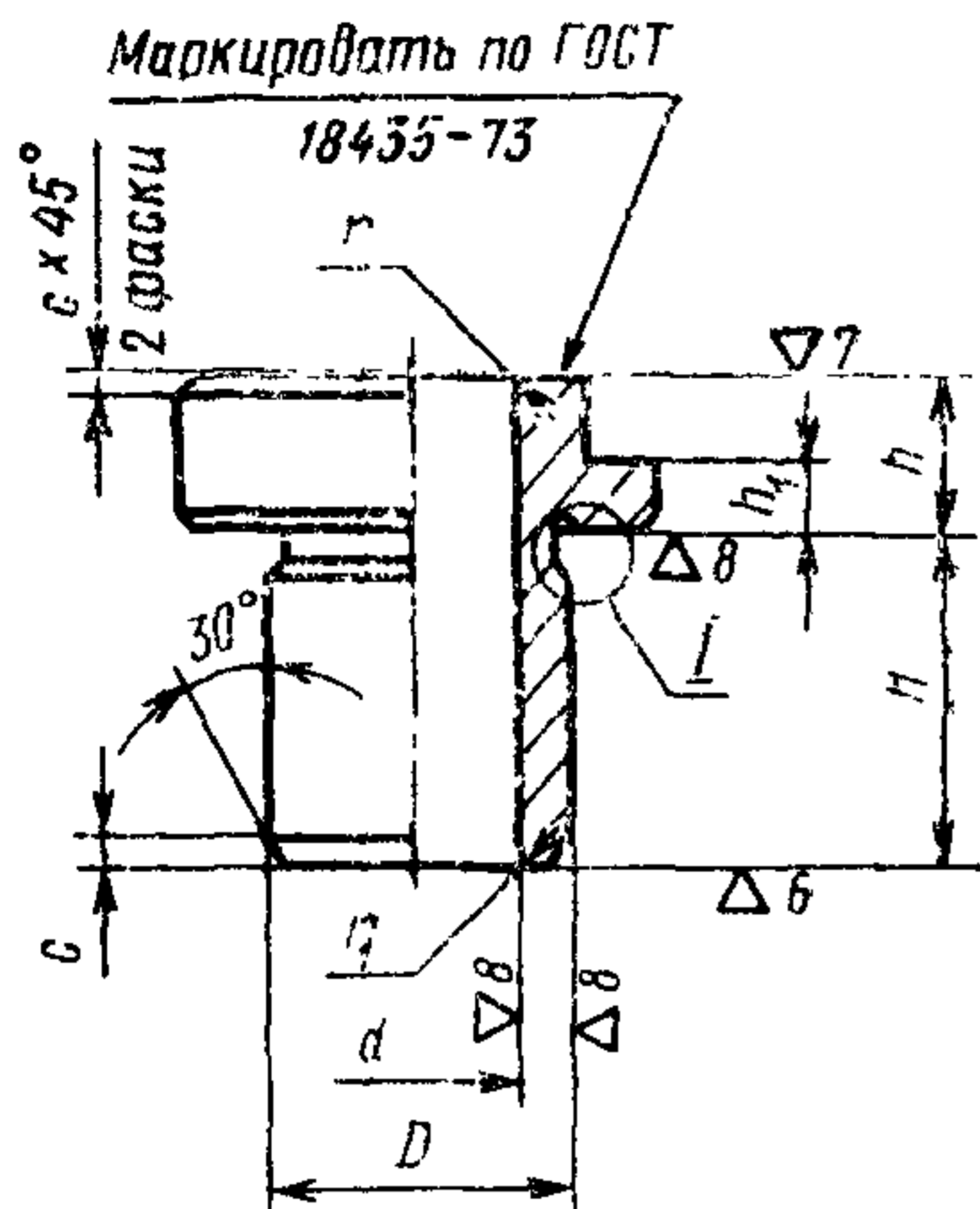
**Несоблюдение стандарта преследуется по закону**

1. Настоящий стандарт распространяется на сменные кондукторные втулки для приспособлений к металлорежущему оборудованию.

Стандарт соответствует рекомендациям СЭВ по стандартизации РС 3482—72, РС 3485—72, РС 431—71 и РС 1857—69.

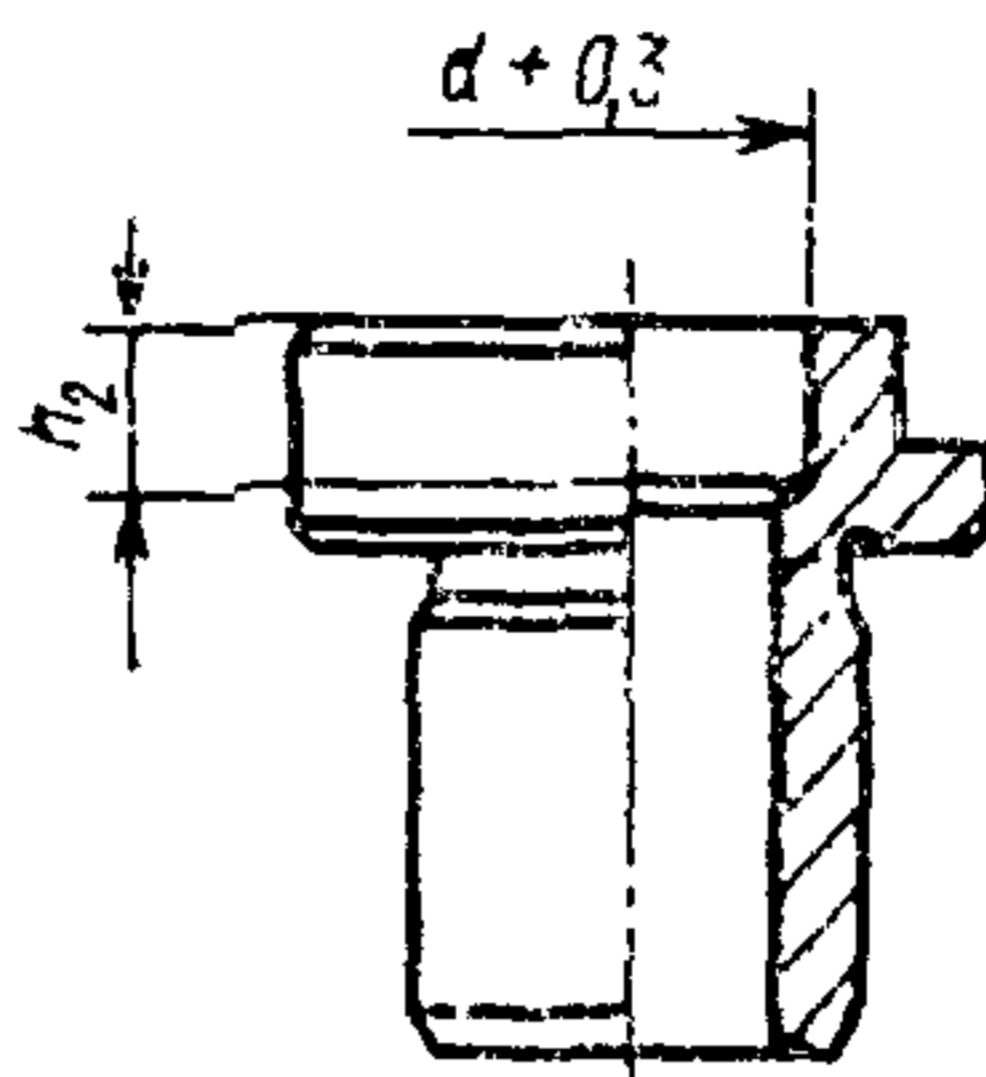
2. Конструкция и размеры втулок должны соответствовать указанным на чертеже и в таблице.

Для втулок с  $d > 6,0$  мм

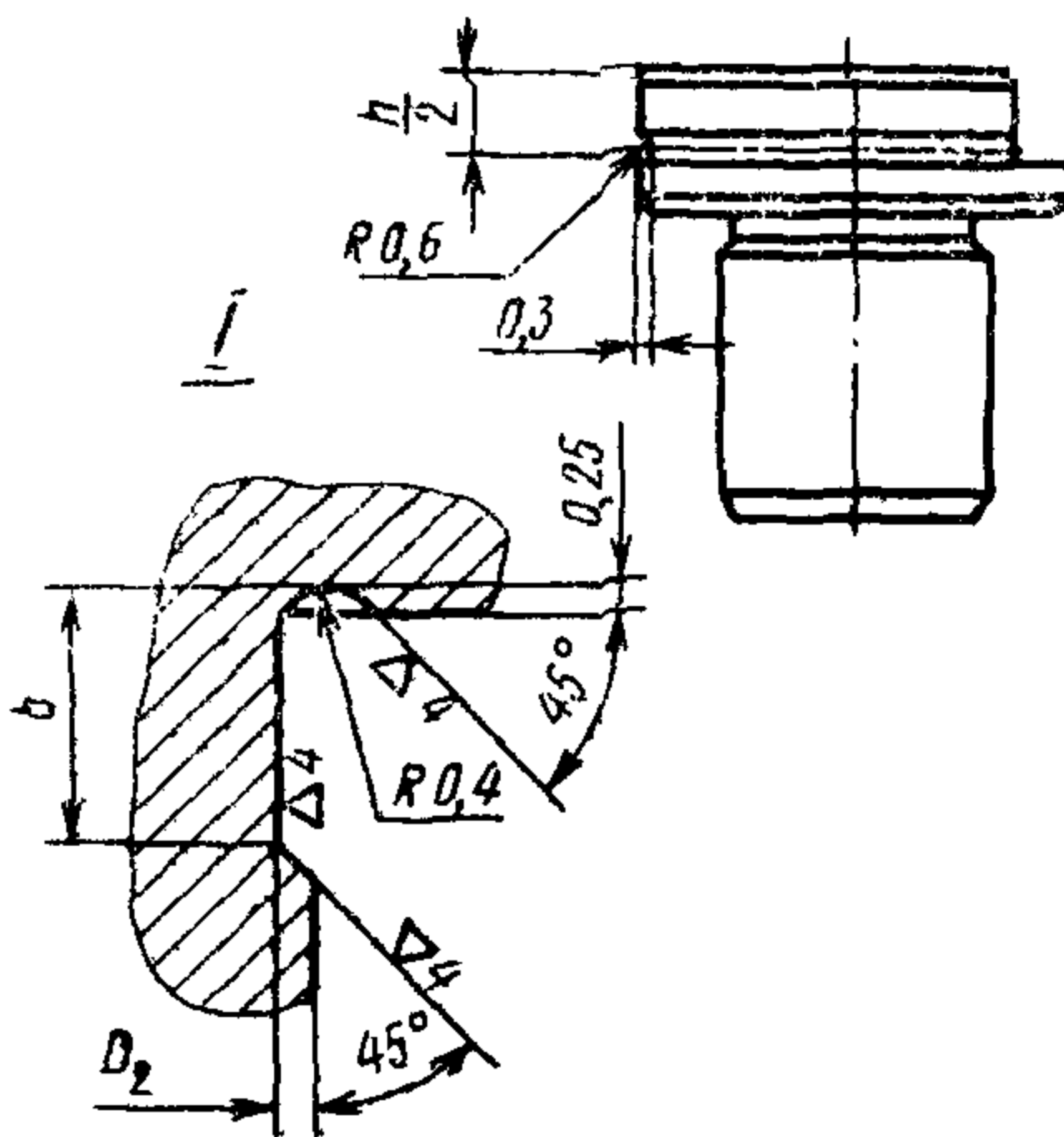
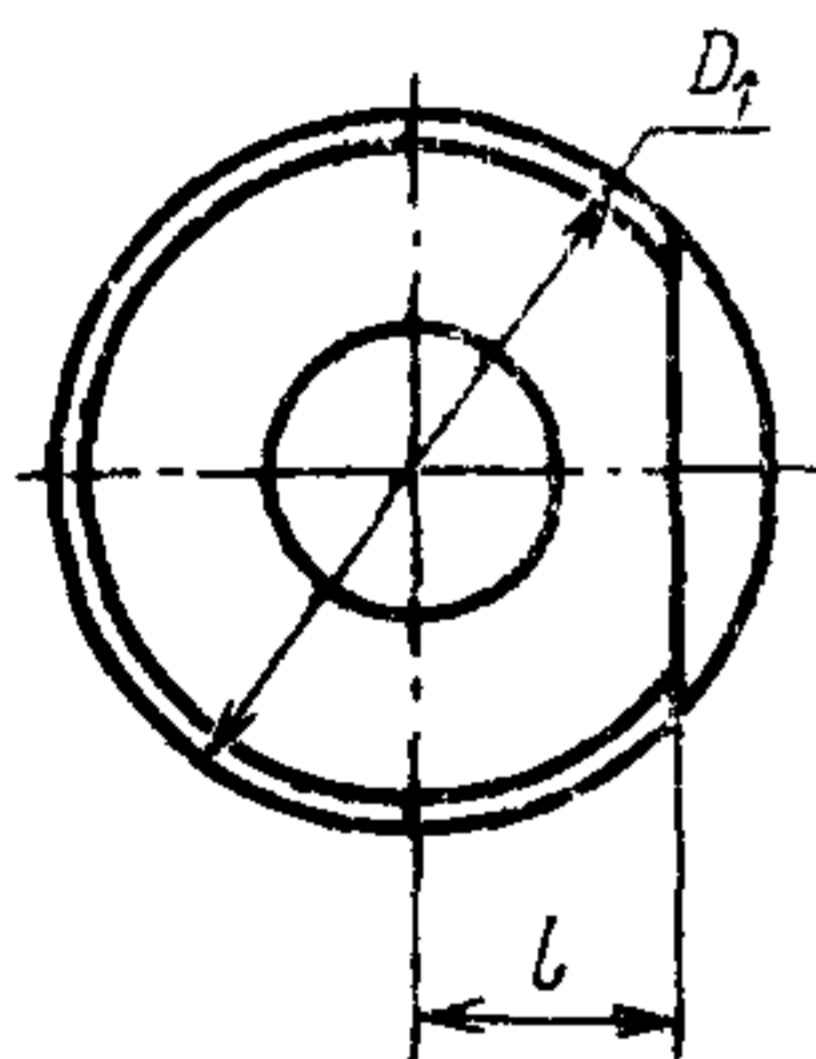


$\nabla 0$  ( $\nabla$ )

Для втулок с  $d \leq 6,0$  мм



Для втулок диаметром  $D$  с предельными отклонениями по  $D_1$



Размеры в мм

Обозначения втулок				d, не более	D (пред. откл. по D <sub>1</sub> или D)	H	D <sub>1</sub>	D <sub>2</sub>	h	h <sub>1</sub> (пред. откл. по ШЛ <sub>1</sub> )	h <sub>2</sub>	b	r	r <sub>1</sub>	l	c	c <sub>1</sub>	Масса* 1000 шт., кг	
Пред. откл. D по D <sub>1</sub>	Применяемость	Пред. откл. D по D	Применяемость																
7051-2021		7051-2022		4,5	8,0	6,3	16	7,7	9	4			0,6	0,3	6,0				14,99
7051-2023		7051-2024				8,0													15,50
7051-2025		7051-2026				10,0													16,11
7051-2027		7051-2028				12,0													16,62
7051-2031		7051-2032				16,0													17,82
7051-2033		7051-2034		5,2	9,0	6,3	18	8,7	4										18,82
7051-2035		7051-2036				8,0													19,40
7051-2037		7051-2038				10,0													20,10
7051-2041		7051-2042				12,0													20,80
7051-2043		7051-2044				16,0													22,10
7051-2045		7051-2046		6,0	10,0	8,0	19	9,7	4				0,8	0,4	7,0				23,30
7051-2047		7051-2048				10,0													24,10
7051-2051		7051-2052				12,0													24,80
7051-2053		7051-2054				16,0													26,40
7051-2055		7051-2056				20,0													28,00
7051-2057		7051-2058		6,7	11,0	8,0	20	10,7	10	8									25,30
7051-2061		7051-2062				10,0													26,20
7051-2063		7051-2064				12,0													27,10

## Размеры в мм

Обозначения втулок				d, не более	D (пред. откл. по D <sub>1</sub> или D)	H	D <sub>1</sub>	D <sub>2</sub>	h	h <sub>1</sub> (пред. откл. по ШЛ)	h <sub>2</sub>	b	r	r <sub>1</sub>	l	c	c <sub>1</sub>	Масса* 1000 шт., кг
Пред. откл. по D <sub>1</sub>	Применяемость	Пред. откл. по D	Применяемость															
7051-2065		7051-2066		6,7	11,0	16,0	20	10,7							7,5	0,3		28,80
7051-2067		7051-2068				20,0												30,60
7051-2071		7051-2072				8,0												29,60
7051-2073		7051-2074				10,0						0,8	0,4			0,4		30,70
7051-2075		7051-2076		7,5	12,0	12,0	22	11,7							8,5			31,80
7051-2077		7051-2078				16,0												33,70
7051-2081		7051-2082				20,0												35,70
7051-2083		7051-2084				8,0												39,50
7051-2085		7051-2086				10,0			10	4	—	1,6				0,4		40,60
7051-2087		7051-2088		9,0	14,0	12,0	24	13,7					1,0		9,5			42,00
7051-2091		7051-2092				16,0												44,80
7051-2093		7051-2094				20,0												47,70
7051-2095		7051-2096				10,0								0,6			0,6	49,10
7051-2097		7051-2098				12,0												51,50
7051-2101		7051-2102		10,5	16,0	16,0	26	15,7				2,0	1,0		10,5			54,10
7051-2103		7051-2104				20,0												57,50
7051-2105		7051-2106				25,0												61,60

## Размеры в мм

Обозначения втулок				d, не более	D (пред. откл. по D <sub>1</sub> или D)	H	D <sub>1</sub>	D <sub>2</sub>	h	h <sub>1</sub> (пред. откл. по H <sub>1</sub> )	h <sub>2</sub>	b	r	r <sub>1</sub>	l	c	c <sub>1</sub>	Масса* 1000 шт., кг											
Пред. откл. D по D <sub>1</sub>	Применяемость	Пред. откл. D по D	Применяемость																										
7051-2107		7051-2108		12,0	18,0	10,0	30	17,5	10	4		2,0			12,5			57,70											
7051-2111		7051-2112				12,0												59,90											
7051-2113		7051-2114				16,0												64,40											
7051-2115		7051-2116				20,0												68,80											
7051-2117		7051-2118				25,0												74,40											
7051-2121		7051-2122				12,0												14,0	20,0	32				1,2	0,8		13,0	0,6	0,6
7051-2123		7051-2124		16,0	86,30																								
7051-2125		7051-2126		20,0	91,20																								
7051-2127		7051-2128		25,0	97,60																								
7051-2131		7051-2132		32,0	106,30																								
7051-2133		7051-2134		12,0	15,0	22,0	34	21,5	5		2,5			14,0			98,50												
7051-2135		7051-2136		16,0													104,80												
7051-2137		7051-2138		20,0													111,30												
7051-2141		7051-2142		25,0													17,0	25,0	36	24,5				1,6	1,0	15,0	0,8	0,8	119,20
7051-2143		7051-2144		32,0																									130,40
7051-2145		7051-2146		12,0																									110,20
7051-2147		7051-2148		16,0	118,50																								



## Размеры в мм

Обозначения втулок				d, не более	D (пред. откл. по D <sub>1</sub> или D)	H	D <sub>1</sub>	D <sub>2</sub>	h	h <sub>1</sub> (пред. откл. по III <sub>1</sub> )	h <sub>2</sub>	b	r	1	l	c	c <sub>1</sub>	Масса* 1000 шт., кг		
Пред. откл. D по D <sub>1</sub>	Применяемость	Пред. откл. D по D	Применяемость																	
7051-2151		7051-2152		17,0	25,0	20,0	36	24,5											126,90	
7051-2153		7051-2154				25,0													15,0	137,10
7051-2155		7051-2156				32,0														151,70
7051-2157		7051-2158		20,0	28,0	16,0	40	27,5				1,6	1,0						138,70	
7051-2161		7051-2162				20,0														148,30
7051-2163		7051-2164				25,0													17,0	160,10
7051-2165		7051-2166		20,0	28,0	32,0	40	27,5				2,5							176,70	
7051-2167		7051-2168				40,0														195,70
7051-2171		7051-2172				16,0														166,30
7051-2173		7051-2174		23,0	32,0	20,0	45	31,5	12	5	—								178,60	
7051-2175		7051-2176				25,0													19,5	193,80
7051-2177		7051-2178				32,0														215,10
7051-2181		7051-2182		27,0	36,0	40,0	50	35,5					2,0	1,2					239,60	
7051-2183		7051-2184				20,0														201,00
7051-2185		7051-2186				25,0														218,50
7051-2187		7051-2188		27,0	36,0	32,0	50	35,5											243,00	
7051-2191		7051-2192				40,0														274,40

## Размеры в мм

Обозначения втулок				d, не более	D (пред. откл. по D <sub>1</sub> или D)	H	D <sub>1</sub>	D <sub>2</sub>	h	h <sub>1</sub> (пред. откл. по Ш <sub>1</sub> )	h <sub>2</sub>	b	r	r <sub>1</sub>	l	c	c <sub>1</sub>	Масса* 1000 шт., кг
Пред. откл. D по D <sub>1</sub>	Применяемость	Пред. откл. D по D	Применяемость															
7051-2193		7051-2194		27,0	36,0	50,0	50	35,5	12	5					22,0		0,8	313,80
7051-2195		7051-2196				20,0												279,30
7051-2197		7051-2198				25,0												300,90
7051-2201		7051-2202		30,0	40,0	32,0	56	39,5							24,5			331,10
7051-2203		7051-2204				40,0												365,60
7051-2205		7051-2206				50,0			14				2,0	1,2		1,0		408,80
7051-2207		7051-2208				25,0												376,70
7051-2211		7051-2212				32,0												414,20
7051-2213		7051-2214		34,0	45,0	40,0	63	44,5		6		3,0			28,0		1,0	457,10
7051-2215		7051-2216				50,0												510,70
7051-2217		7051-2218				63,0												580,40
7051-2221		7051-2222				25,0												517,60
7051-2223		7051-2224				32,0												563,20
7051-2225		7051-2226		38,0	50,0	40,0	71	49,5	16				2,5	1,6	31,5	1,2		615,30
7051-2227		7051-2228				50,0												680,40
7051-2231		7051-2232				63,0												765,00
7051-2233		7051-2234		44,0	56,0	32,0	78	55,5							35,0			677,00

## Размеры в мм

Обозначения втулок				$d$ , не более	$D$ (пред откл по $D_1$ или $D$ )	$H$	$D_1$	$D_2$	$h$	$h_1$ (пред откл. по $III_1$ )	$h_2$	$b$	$r$	$r_1$	$l$	$c$	$c_1$	Масса* 1000 шт., кг
Пред откл по $D_1$	Применяемость	Пред откл по $D$	Применяемость															
7051-2235		7051-2236		44,0	56,0	40,0	78	55,5	16	6	—	3,0	2,5	1,6	35,0	1,2	1,0	736,30
7051-2237		7051-2238				50,0												810,30
7051-2241		7051-2242				63,0												112,30
7051-2243		7051-2244		50,0	63,0	32,0	88	62,5	16	6	—	3,0	2,5	1,6	39,5	1,2	1,0	842,20
7051-2245		7051-2246				40,0												914,70
7051-2247		7051-2248				50,0												1005,20
7051-2251		7051-2252				63,0												1123,00

\* Масса втулок указана при наибольшем значении  $d$

Пример условного обозначения сменной кондукторной втулки с размерами  $d=4,5$  мм,  $D=8,0$  мм с предельным отклонением по  $D_1$  и  $H=6,3$  мм:

*Втулка 7051-2021/04500 ГОСТ 18431—73*

3 Материал втулок размером  $d$  до 9 мм — сталь марки 9ХС по ГОСТ 5950—63; втулок размером  $d$  свыше 9 до 27 мм — сталь марки У10 по ГОСТ 1435—54; втулок размером  $d$  свыше 27 мм — сталь марки 20Х по ГОСТ 4543—71.

4 Твердость не ниже HRC 60. Втулки из стали марки 20Х цементировать, глубина цементированного слоя 0,6 ... 1,0 мм.

5. Остальные технические требования — по ГОСТ 18435—73

6. Установочные размеры на крепление сменных втулок в приспособлениях указаны в рекомендуемом приложении.

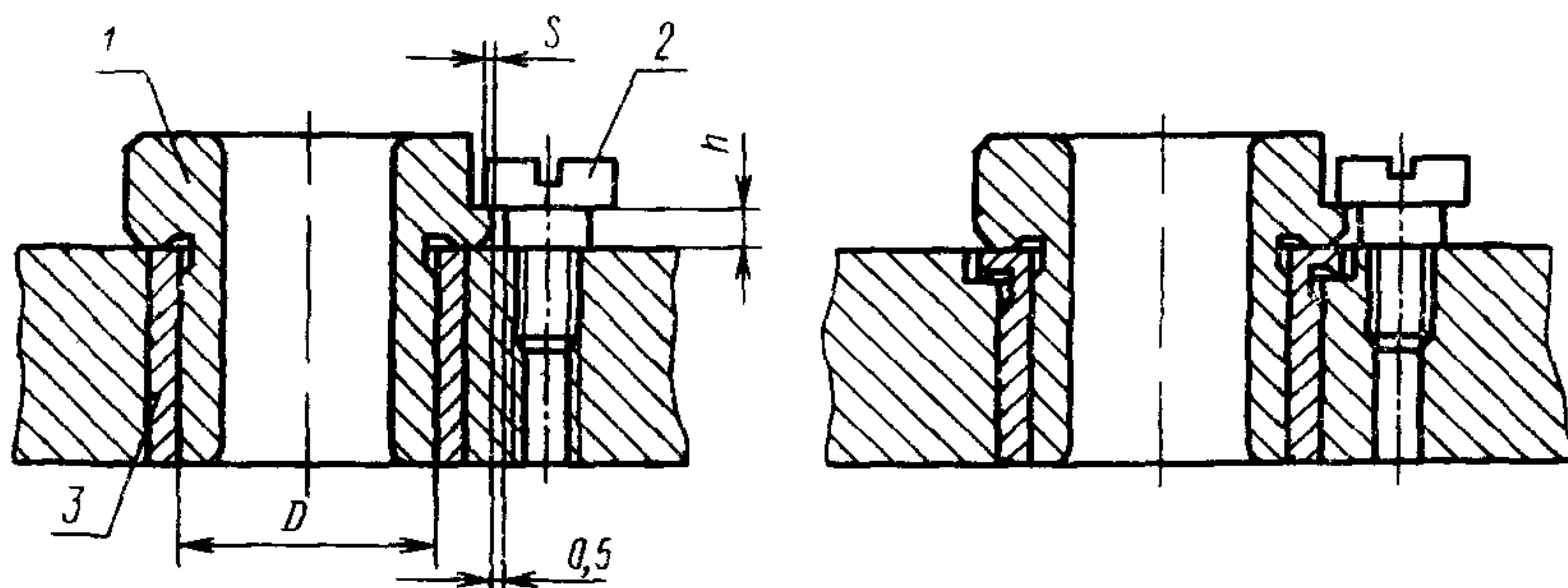


ПРИЛОЖЕНИЕ к ГОСТ 18431—73  
Рекомендуемое

УСТАНОВОЧНЫЕ РАЗМЕРЫ НА КРЕПЛЕНИЕ СМЕННЫХ ВТУЛОК  
В ПРИСПОСОБЛЕНИЯХ

Исполнение 1

Исполнение 2



1—сменная кондукторная втулка по ГОСТ 18431—73, 2—крепежный элемент;  
3—промежуточная втулка по ГОСТ 18433—73 или ГОСТ 18434—73.

ММ

$D$	$s$ , не менее	$h$
До 9,0	1,5	4
Св. 9,0 до 18,0	2,0	
Св. 18,0 до 36,0	2,5	5
Св. 36,0 до 45,0	3,0	6
Св. 45,0 до 56,0	3,5	
Св. 56,0 до 63,0	4,0	

**Изменение № 1 ГОСТ 18431—73 Втулки кондукторные сменные. Конструкция и размеры**

**Постановлением Государственного комитета СССР по стандартам от 02.08.79 № 2923 срок введения установлен**

**с 01.01.80**

Пункт 1 изложить в новой редакции:

«1. Настоящий стандарт распространяется на сменные кондукторные втулки для приспособлений к металлорежущим станкам.

Стандарт соответствует рекомендациям СЭВ по стандартизации РС 3482—72, РС 3485—72 и РС 1857—69».

Пункт 2. Чертеж. Исключить надпись: «Маркировать по ГОСТ 18435—73». Заменить обозначения шероховатости:

$\nabla 5$  ( $\nabla$ ) на  $\overset{Rz\ 20}{\surd}(\surd)$  ;

$\nabla 4$  на  $\overset{Rz\ 40}{\surd}$  ;  $\nabla 6$  на  $\overset{2,5}{\surd}$  ;  $\nabla 7$  на  $\overset{1,25}{\surd}$  ;  $\surd 8$  на  $\overset{0,63}{\surd}$

Заменить предельное отклонение:  $D_1$  на поле допуска по  $q5$ .

Таблица. Головка таблицы. Заменить слова: «(пред. откл. по  $D_1$  или  $D$ )» на «(поле допуска по  $q5$  или  $q6$ )»; «(пред. откл. по  $Ш_4$ )» на «(поле допуска по  $b11$ )».

Наименование графы «Масса 1000 шт., кг» дополнить словами: «не более».

Таблица. Сноску исключить.

Пункт 2 дополнить новым абзацем (перед примером):

«Обозначения втулок — по ГОСТ 18435—73».

Пример условного обозначения изложить в новой редакции:

«Пример условного обозначения сменной кондукторной втулки с размерами  $d=4,5$  мм,  $D=8,0$  мм и  $H=6,3$  мм:

Втулка 7051-2021/04500 f 7 ГОСТ 18431—73».

Пункты 3, 4 исключить.

Пункты 5, 6 изложить в новой редакции:

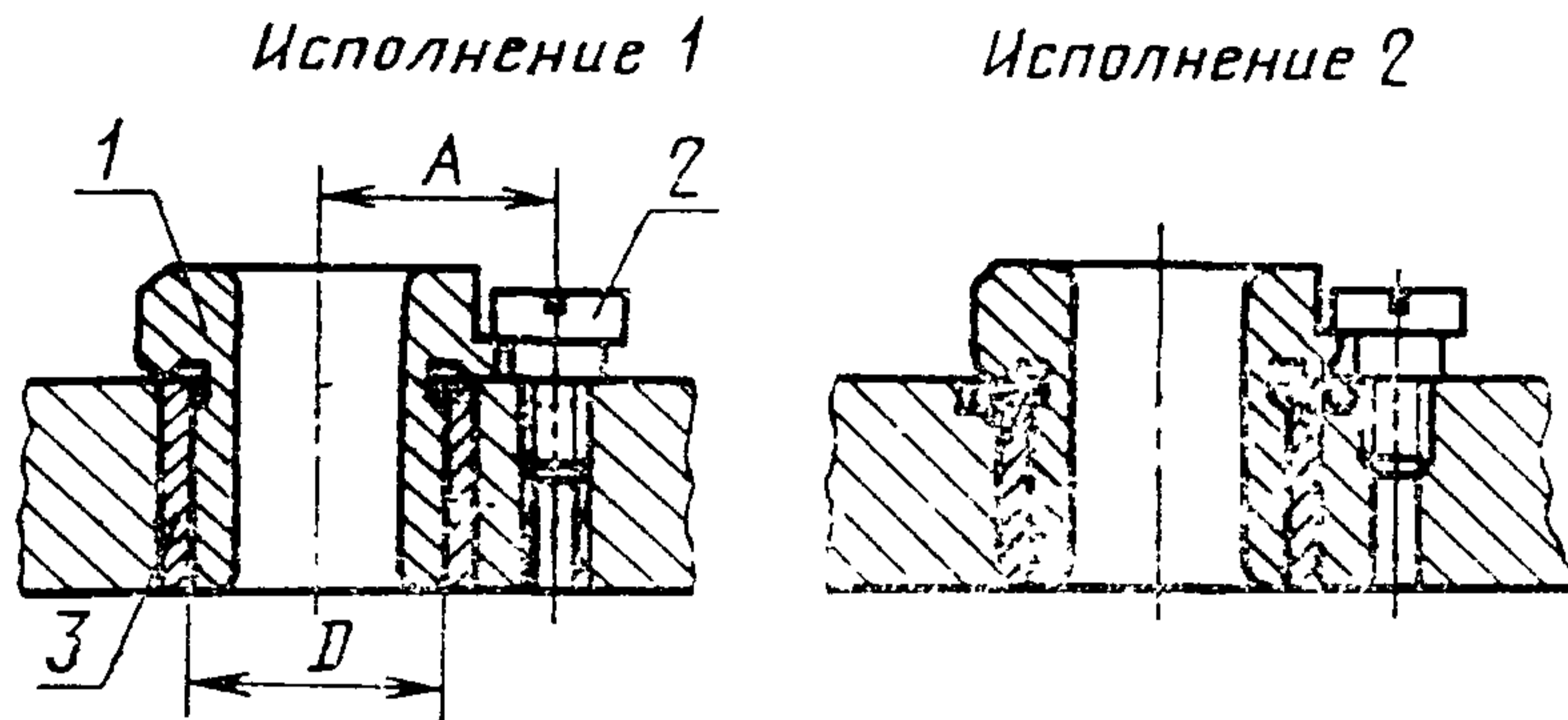
«5. Технические требования — по ГОСТ 18435—73.

6. Установочные размеры на крепление сменных втулок в приспособлениях указаны в рекомендуемых приложениях».

Стандарт дополнить новым приложением — 2:

**ПРИЛОЖЕНИЕ 2**  
Рекомендуемое

**Установочные размеры на крепление сменных втулок в приспособлениях**



1—сменная кондукторная втулка по ГОСТ 18431—73; 2—винт по ГОСТ 9052—69; 3—промежуточная втулка по ГОСТ 18433—73 или ГОСТ 18434—73.

(Продолжение см. стр. 110)

$D$	$A$ (поле допуска по $h12$ )	Винт по ГОСТ 9052—69	$D$	$A$ (поле допуска по $h12$ )	Винт по ГОСТ 9052—69
8,0	11,0	M4	22,0	21,5	M6
9,6	12,5	M5	25,0	22,5	
10,0	13,0		28,0	24,5	
11,0	13,5		32,0	28,0	
12,0	14,5		36,0	30,5	
14,0	15,5	M6	40,0	33,5	
16,0	17,5		45,0	38,0	
18,0	19,5		50,0	42,0	M8
20,0	20,5		56,0	45,5	
			63,0	50,5	

**Изменение № 2 ГОСТ 18431—73 Втулки кондукторные сменные. Конструкция и размеры**

**Постановлением Государственного комитета СССР по стандартам от 29.06.84 № 2396 срок введения установлен**

**с 01.01.85**

Пункт 1 Первый абзац изложить в новой редакции «Настоящий стандарт распространяется на сменные кондукторные втулки к приспособлениям металлорежущих станков, разработанным до 1 января 1986 г.»

Пункт 2 Чертеж Заменить параметры шероховатости  $Rz20$  на 3,2, 2,5 на 1,6, 1,25 на 0,80; 0,63 на 0,40,

исключить выносной элемент 1 и его увеличенное изображение

Таблица Исключить графы  $D_2$ ,  $b$ .

*(Продолжение см. стр. 96)*

Пример условного обозначения изложить в новой редакции: «Пример условного обозначения сменной кондукторной втулки с размерами  $d=4,5$  мм,  $D=8,0$  мм,  $H=6,3$  мм, полем допуска диаметра  $d—F7$ :

*Втулка 7051—2021/04500 F7 ГОСТ 18431—73».*

Приложение 1 исключить.

Приложение 2. Наименование после слов «в приспособлениях» дополнить знаком: \*;

таблицу изложить в новой редакции; дополнить сноской:

*(Продолжение см стр. 97)*



(Продолжение изменения к ГОСТ 18431—73)

<i>D</i>	<i>A</i> (поле допуска $J_s 12$ )	Винт по ГОСТ 9052—69	<i>D</i>	<i>A</i> (поле допуска $J_s 12$ )	Винт по ГОСТ 9052—69
8	11,0	7006—1202	25	22,5	7006—1220
9	12,5	7006—1210	28	24,5	
10	13,0		32	27,0	
11	13,5		36	29,5	
12	14,5	7006—1219	40	32,5	7006—1221
14	15,5		45	37,0	7006—1231
16	17,5	50	41,0		
18	19,5	56	44,5		
20	20,5	7006—1220	63	49,5	
22	21,5				

\* Допускается применение других стопорных устройств.  
(ИУС № 10 1984 г.)