

**ВТУЛКИ КОНДУКТОРНЫЕ ПОСТОЯННЫЕ
С БУРТИКОМ**

Конструкция и размеры
Collar jig bushes fixed type.
Design and dimensions

**ГОСТ
18430—73**

Взамен ОСТ 4923,
МН 5528—64

Постановлением Государственного комитета стандартов Совета Министров СССР от 15 февраля 1973 г. № 372 срок действия установлен

с 01.07 1974 г.
до 01.07 1979 г.

Несоблюдение стандарта преследуется по закону

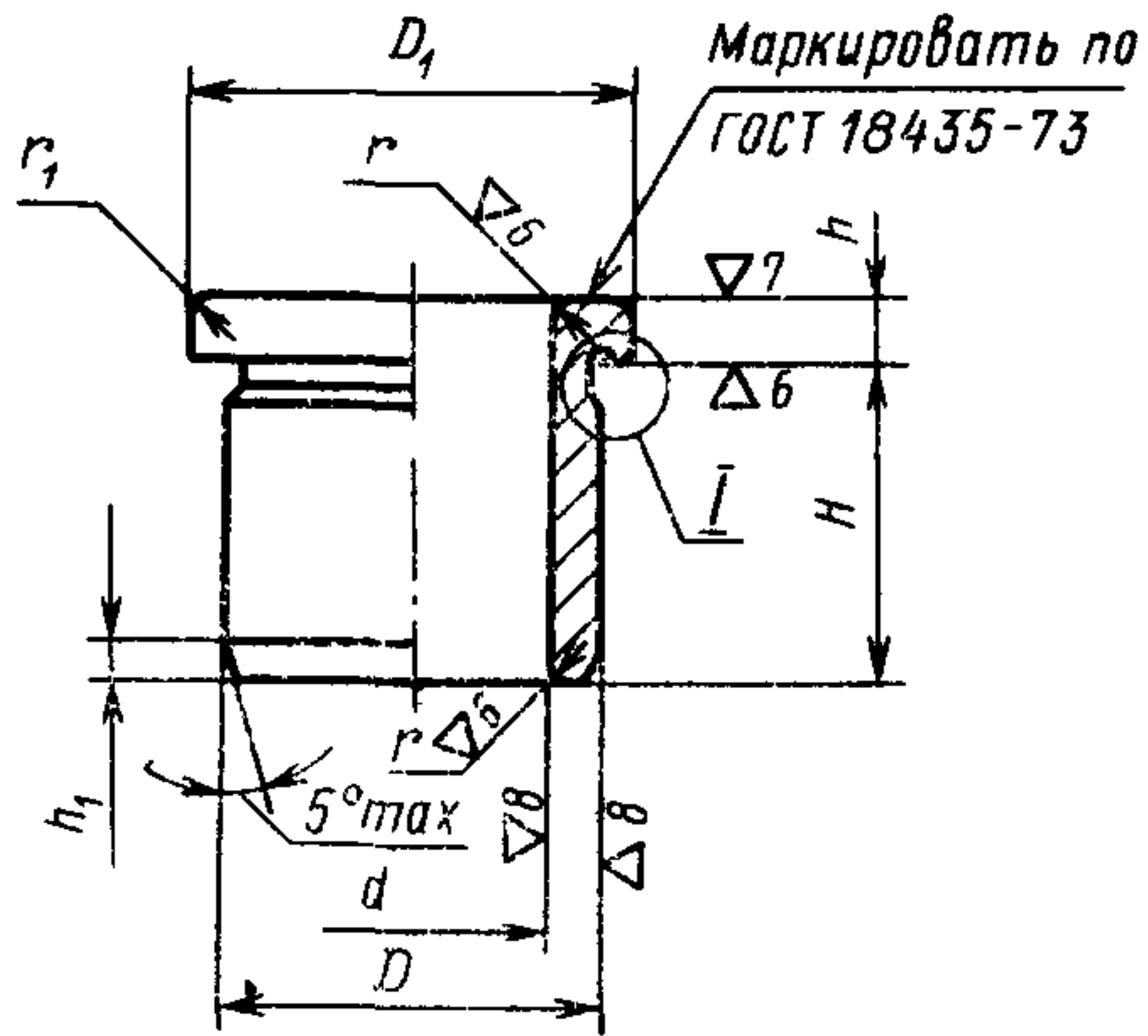
1. Настоящий стандарт распространяется на постоянные кондукторные втулки с буртиком для приспособлений к металлорежущему оборудованию.

Стандарт соответствует рекомендациям СЭВ по стандартизации РС 3482—72, РС 3484—72, РС 431—71 и РС 1857—69.

2. Конструкция и размеры втулок должны соответствовать указанным на чертеже и в таблице.

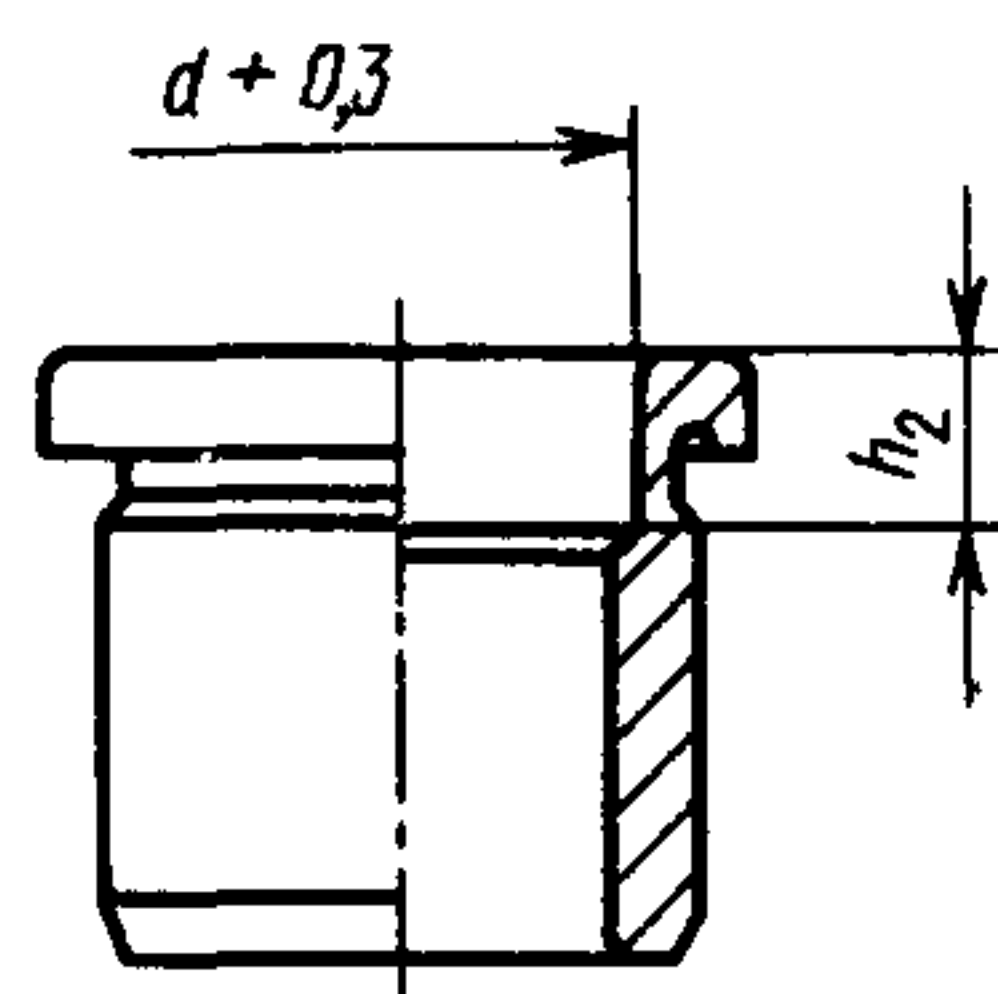
▽5 (▽)

Исполнение 1

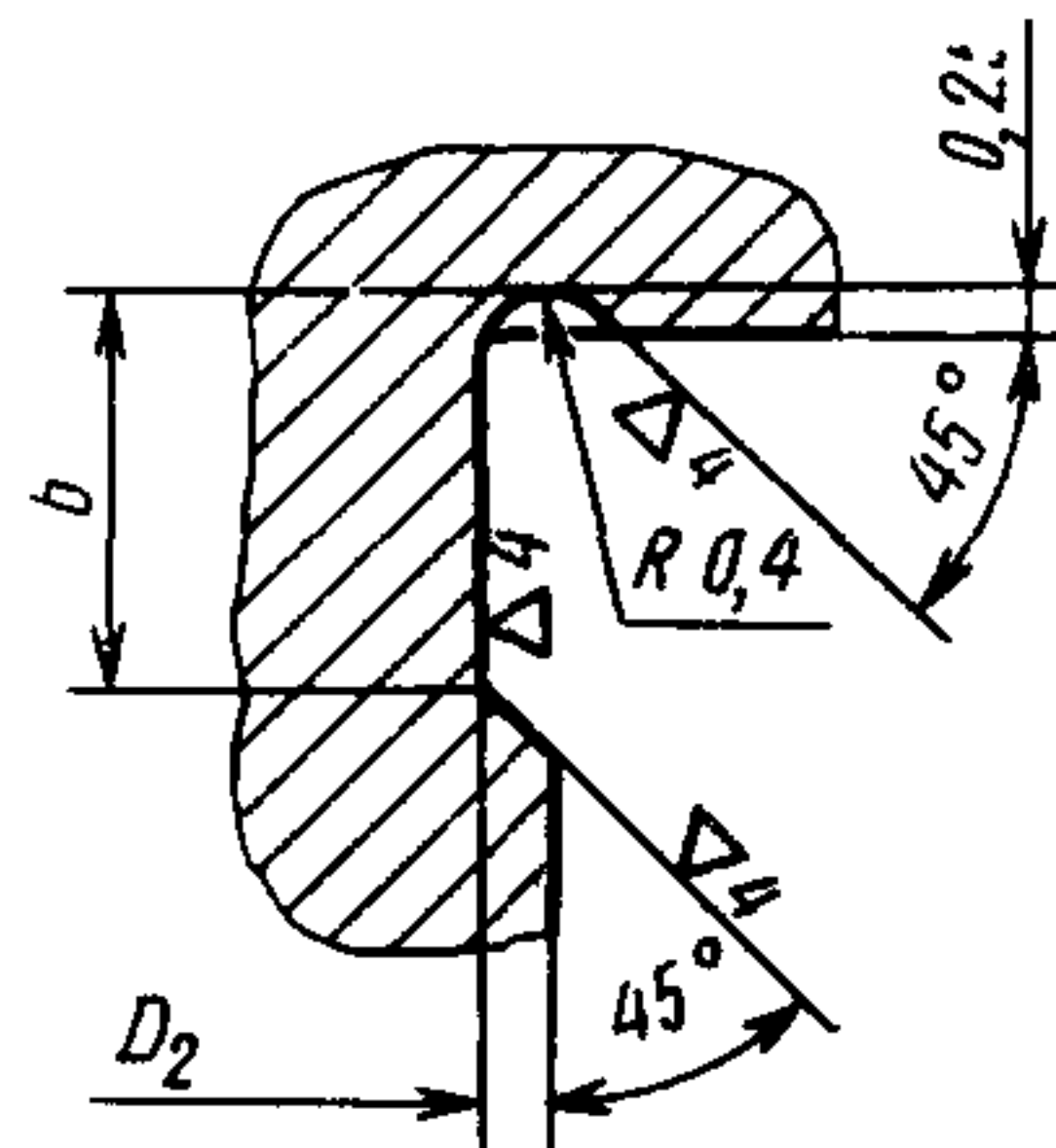
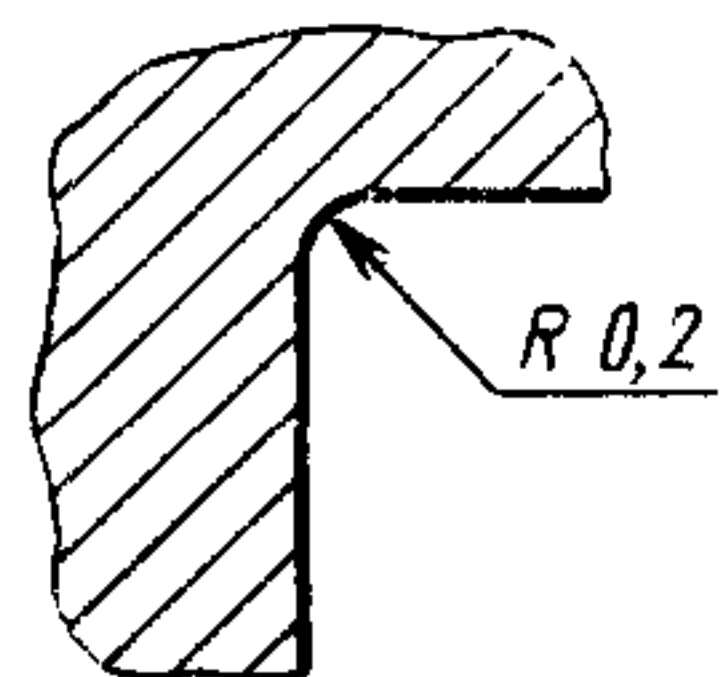


Для $D \leq 5,6 \text{ мм}$

Исполнение 2



Для $D > 5,6 \text{ мм}$



Размеры в мм

Обозначения штука	Примечание	Исполнение	<i>d</i>	<i>D</i> (пред. откл. по Г)	<i>H</i>	<i>D</i> ₁	<i>D</i> ₂	<i>h</i>	<i>h</i> ₁	<i>h</i> ₂	<i>b</i>	<i>r</i> *	<i>r</i> ₁ *	Масса 1000 шт., кг		
7051-1101		1	От 0,19 до 0,85	2,8	4,0	5,0								0,44 ... 0,42		
7051-1102		2			5,0									0,6	0,49 ... 0,46	
7051-1103		1			6,3									1	0,54 ... 0,51	
7051-1105		2			0,8									2	0,64 ... 0,60	
7051-1106		1			8,0									4	0,48 ... 0,45	
7051-1107		2			4,0									0,6	0,54 ... 0,51	
7051-1109		1			Св 0,85 до 1,20									3,2	5,0	5,3
7051-1111		2	6,3	0,8		2	0,70 ... 0,66									
7051-1112		1	8,0	4		0,48 ... 0,45										
7051-1113		2	4,0	0,6		1,04 ... 1,00										
7051-1114		1	5,0	1		1,11 ... 1,07										
7051-1115		2	6,3	2		1,18 ... 1,13										
7051-1116		1	8,0	4		1,32 ... 1,26										
7051-1117		2	Св. 1,20 до 1,50	3,6	4,0	5,6								1,08 ... 1,04		
7051-1118		1			5,0									0,6	1,17 ... 1,12	
7051-1119		2			6,3									1	1,25 ... 1,20	
7051-1121		1			8,0									2	1,43 ... 1,36	
7051-1122		2			4,0									4	1,32 ... 1,26	
7051-1123		1			5,0									0,6	1,17 ... 1,12	
7051-1124		2			6,3									1	1,25 ... 1,20	
7051-1125		1	Св. 1,50 до 1,80	4,0	8,0	6,3								1,43 ... 1,36		
7051-1126		2			10,0									1,2	1,59 ... 1,44	
7051-1127		1			4,0									0,6	1,17 ... 1,12	
7051-1128		2	6,3	1	1,25 ... 1,20											

Размеры в мм

Обозначения штуков	Применя- емость	Испол- нение	d	D (пред откл по Г)	H	D_1	D_2	h	h_1	h_2	b	r^*	r_s^*	Масса 1000 шт., кг
7051-1129					5,0				0,6					1,25 1,17
7051-1131					6,3				0,8					1,35 1,26
7051-1132			Св 1,80 до 2,20	4,5	8,0	7,0								1,56 1,45
7051-1133					10,0				1,2					1,82 1,69
7051-1134					12,0									2,00 1,83
7051-1135					5,0				0,6					1,82 1,72
7051-1136					6,3				0,8					1,89 1,78
7051-1137			Св 2,20 до 2,60	5,0	8,0	8,0								2,13 2,00
7051-1138					10,0				1,2					2,37 2,21
7051-1139					12,0		—	1,5			—	0,4		2,61 2,43
7051-1141					5,0				0,6					2,23 2,14
7051-1142					6,3				0,8					2,32 2,22
7051-1143			Св 2,60 до 2,90	5,6	8,0	9,0								2,64 2,51
7051-1144					10,0				1,2					2,95 2,81
7051-1145		1			12,0					—			0,2	3,27 3,11
7051-1146					6,3				0,8					2,62 2,44
7051-1147					8,0									3,21 2,80
7051-1148			Св 2,90 до 3,40	6,3	10,0	10,0	6,0		1,2					3,41 3,16
7051-1149					12,0				1,6					3,71 3,42
7051-1151					16,0									4,50 4,13
7051-1152					6,3			2,0	0,8		1,0	0,6		3,21 3,09
7051-1153					8,0									3,67 3,52
7051-1154			Св 3,40 до 3,70	7,1	10,0	11,0	6,8		1,2					4,13 3,96
7051-1155					12,0									4,63 4,39
7051-1156					16,0				1,6					5,60 5,35

Размеры в мм

Обозначения штуков	Применя- емость	Испол- нение	<i>d</i>	<i>D</i> (пред откл по Г)	<i>H</i>	<i>D</i> ₁	<i>D</i> ₂	<i>h</i>	<i>h</i> ₁	<i>h</i> ₂	<i>b</i>	<i>r</i> *	<i>r</i> ₁ *	Масса 1000 шт., кг									
7051-1157		1	Св 3,70 до 4,50	8,0	6,3	12,0	7,7	2,0	0,8			0,6	0,2	4,46									
7051-1158	8,0				5,09																		
7051-1159	10,0				5,73																		
7051-1161	12,0				6,26																		
7051-1162	16,0				7,52																		
7051-1163	6,3				4,69																		
7051-1164	8,0		5,44																				
7051-1165	Св 4,50 до 5,20		9,0	10,0	13,0	8,7			1,2					6,14									
7051-1166				12,0					6,94														
7051-1167				16,0					8,44														
7051-1168				8,0					7,00														
7051-1169				10,0					7,84														
7051-1171				12,0					8,74														
7051-1172	Св 5,20 до 6,00		10,0	16,0	14,0	9,7			1,6	-1 6				10,54									
7051-1173				20,0					12,31														
7051-1174				8,0					7,36														
7051-1175				10,0					8,46														
7051-1176				Св 6,00 до 6,70					11,0					12,0	15,0	10,7	3,0	1,2					
7051-1177		16,0												11,46									
7051-1178	20,0	13,66																					
7051-1179	Св 6,7 до 7,5	12,0	8,0	16,0	11,7			0,8					8,77										
7051-1181			10,0					10,07															
7051-1182			12,0					11,27															
7051-1183			16,0					13,57															
7051-1184			20,0					15,97															
								14,84															

Размеры в мм

Обозначения втулок	Применя- ем, г	И пол нет	<i>d</i>	<i>D</i> (пред откл по Г)	<i>H</i>	<i>D</i> ₁	<i>D</i> ₂	<i>h</i>	<i>h</i> ₁	<i>h</i> ₂	<i>b</i>	<i>r</i>	<i>r</i> ₁ *	Масса 1000 шт кг	
7051 1185		I	Св 7,50 до 9,00	14,0	8,0	18,0	13,7	3,0	0,8	—	1,6	—	—	12,08	10,79
7051 1186	10,0				1,2				13,88					11,79	
7051-1187	12,0				1,6				15,08					13,29	
7051 1188	16,0				2,0				18,28					16,09	
7051-1189	20,0				2,5				22,58					18,99	
7051-1191	10,0				20,0				15,7					3,0	2,0
7051-1192	12,0		19,19	16,42											
7051 1193	16,0		23,49	20,82											
7051-1194	20,0		27,89	23,72											
7051-1195	25,0		33,29	28,22											
7051-1196	10,0		22,0	17,5		3,0	1,2	—		2,0	—	0,6	20,58		
7051 1197	12,0				23,18				20,01						
7051-1198	16,0				29,28				24,51						
7051 1199	20,0				33,78				28,91						
7051 1201	25,0				40,38				34,51						
7051-1202	12,0				24,0				19,5				3,0	1,2	—
7051 1203	16,0		36,30	30,20											
7051-1204	20,0		42,50	35,10											
7051 1205	25,0		50,50	41,50											
7051 1206	32,0		61,50	50,20											
7051-1207	12,0		26,0	21,5		3,0	1,2	—		2,5	—	0,6			
7051-1208	16,0				42,40				38,50						
7051-1209	20,0				49,50				45,00						
7051 1211	25,0				58,40				52,90						
7051 1212	32,0	70,80			64,10										

Размеры в мм

Обозначения штуков	Применя- емость	Испол- нение	d	D (пред откл по Г)	H	D	D_2	h	h_1	h_2	b	r_1^*	r_2^*	Масса 1000 шт., кг
7051-1213		Св 15,00 до 17,00	25,0	12,0	30,0	24,5	3,0	1,2	1,6	2,0	1,6	0,6	0,6	48,60
7051-1214	16,0			58,40										
7051-1215	20,0			68,40										
7051-1216	25,0			80,60										
7051-1217	32,0			97,90										
7051-1218	16,0			78,90										
7051-1219	20,0			91,20										
7051-1221	25,0			108,30										
7051-1222	32,0			133,10										
7051-1223	40,0			159,40										
7051-1224	16,0			89,50										
7051-1225	20,0			105,00										
7051-1226	25,0	124,10												
7051-1227	32,0	151,10												
7051-1228	40,0	181,90												
7051-1229	20,0	127,60												
7051-1231	25,0	151,30												
7051-1232	32,0	184,30												
7051-1233	40,0	222,20												
7051-1234	60,0	269,40												
7051-1235	20,0	147,40												
7051-1236	25,0	174,20												
7051-1237	32,0	211,90												
7051-1238	40,0	254,80												
7051-1239	50,0	308,50												

Размеры в мм

Обозначения штуков	Применяе- мость	Исполне- ние	<i>d</i>	<i>D</i> (пред. откл по Г)	<i>H</i>	<i>D</i> ₁	<i>D</i> ₂	<i>h</i>	<i>h</i> ₁	<i>h</i> ₂	<i>b</i>	<i>r</i> *	<i>r</i> ₁ *	Масса 1000 шт., кг												
7051-1241		1	Св 30,00 до 34,00	45,0	25,0	50,0	44,5	2,5				2,0	0,8	222,40	174,90											
7051-1242	32,0				3,2			270,90						212,40												
7051-1243	40,0				4,0			326,40						255,30												
7051-1244	50,0				6,0			395,80						308,90												
7051-1245	63,0							486,00						373,60												
7051-1246	25,0				Св 34,00 до 38,00			50,0						25,0	56,0	49,5	2,5							268,10	214,70	
7051-1247	32,0		3,2	326,10		260,30																				
7051-1248	40,0		4,0	392,40		312,40																				
7051-1249	50,0		6,0	475,30		377,50																				
7051-1251	63,0			583,00		462,10																				
7051-1252	32,0		Св 38,00 до 44,00	56,0		32,0	63,0		55,5	3,2															410,80	298,70
7051-1253	40,0				4,0	494,30		358,00																		
7051-1254	50,0				6,0	598,60		432,00																		
7051-1255	63,0					734,20		528,10																		
7051-1256	32,0				Св 44,00 до 50,00	63,0		32,0		71,0					62,5	3,2		5,0	3,0	2,5	1,0				521,60	388,50
7051-1257	40,0							4,0								622,00									461,00	
7051-1258	50,0		6,0	747,30			551,50																			
7051-1259	63,0			910,20			669,30																			
7051-1261	40,0		Св 50,00 до 56,00	71,0			40,0	78,0	70,5		4,0														748,10	566,50
7051-1262	50,0						6,0				904,70														683,90	
7051-1263	63,0					1108,40	836,60																			
7051-1264	80,0					1374,70	1036,20																			
7051-1265	40,0				Св. 56,00 до 63,00	80,0	40,0			88,0	79,5				4,0			6,0							963,70	725,90
7051-1266	50,0						6,0								1164,90										875,80	
7051-1267	63,0			1426,60 .. 1070,70																						

Размеры в мм

Обозначения штулок	Применяе- мость	Исполне- ние	d	D (пред- откл по Г)	H	D_1	D_2	h	h_1	h_2	b	r^*	r_1^*	Масса 1000 шт, кг	
7051-1268		1	Св 56,00 до 63,00	80,0	80,0	88,0	79,5	6,0	6,0	—	3,0	2,5	1,0	1768,60	1325,40
7051-1269	50,0				1469,00									1097,70	
7051-1271	Св 63,00 до 71,00		90,0	63,0	98,0	89,5	1800,90							1342,90	
7051-1272				80,0			2233,90							1663,60	
7051-1273				50,0			1721,32							1249,62	
7051-1274			Св 71,00 до 80,00	100,0	63,0	108,0	99,5							2118,82	1538,12
7051-1275					80,0									2638,62	1915,52

* Для штулок с толщиной стенки $s = \frac{D - d}{2} \leq 1,0$ мм размер радиуса r должен соответствовать 0,1 мм

Пример условного обозначения постоянной кондукторной штулки с буртиком исполнения 1 с размерами $d=0,85$ мм, $D=2,8$ мм и $H=4$ мм

Штулка 7051-1101/00850 ГОСТ 18430—73

3. Материал: штулок размером d до 9 мм — сталь марки 9ХС по ГОСТ 5950—63; штулок размером d свыше 9 до 27 мм — сталь марки У10 по ГОСТ 1435—54, штулок размером d свыше 27 мм — сталь марки 20Х по ГОСТ 4543—71.

4. Твердость — не ниже НРС 60. Штулки из стали марки 20Х цементировать; глубина цементированного слоя 0,6 ... 1,0 мм.

5. Остальные технические требования — по ГОСТ 18435—73.

Изменение № 1 ГОСТ 18430—73 Втулки кондукторные постоянные с буртиком. Конструкция и размеры

Постановлением Государственного комитета СССР по стандартам от 02.08.79 № 2923 срок введения установлен

с 01.01.80

Пункт 1 изложить в новой редакции:

«1. Настоящий стандарт распространяется на постоянные кондукторные втулки с буртиком для приспособлений к металлорежущим станкам.

Стандарт соответствует рекомендациям СЭВ по стандартизации РС 3482—72, РС 3484—72 и РС 1857—69».

Пункт 2. Чертеж. Исключить надпись: «Маркировать по ГОСТ 18435—73»

заменить обозначение шероховатости: $\nabla 5$ (∇) на $Rz 20$

$\nabla 4$ на $Rz 40$; $\nabla 6$ на 2.5 ; $\nabla 7$ на 1.25 ; $\nabla 8$ на 0.63

Таблица. Графа *D*. Заменить слова: «(пред. откл. по Γ)» на «(поле допуска по *пб*)».

Пункт 2 дополнить новым абзацем (перед примером):

«Обозначения втулок — по ГОСТ 18435—73».

Пример условного обозначения изложить в новой редакции:

«Пример условного обозначения постоянной кондукторной втулки с буртиком исполнения 1 с размерами $d=0,85$ мм, $D=2,8$ мм и $H=4$ мм:

Втулка 7051-1101/00850 f7 ГОСТ 18430—73».

Пункты 3, 4 исключить.

Пункт 5 изложить в новой редакции:

«5. Технические требования — по ГОСТ 18435—73».

(ИУС № 9 1979 г.).

**Изменение № 2 ГОСТ 18430—73 Втулки кондукторные постоянные с буртиком.
Конструкция и размеры**

**Постановлением Государственного комитета СССР по стандартам от 29.06.84
№ 2396 срок введения установлен**

с 01.01.85

Пункт 1 Первый абзац изложить в новой редакции «Настоящий стандарт распространяется на постоянные кондукторные втулки с буртиком к приспособлениям металлорежущих станков, разработанным до 1 января 1986 г.»

(Продолжение см стр 96)

Пункт 2. Чертеж. Заменить параметры шероховатости: $Rz20$ на 3,2; 2,5 на 1,6; 1,25 на 0,80; 0,63 на 0,40.

исключить слова: «Для $D > 0,6$ мм» и выносной элемент

Таблица. Графа H . Обозначение втулки 7051—1234. Заменить размер: 60,0 на 50,0.

Пример условного обозначения изложить в новой редакции: «Пример условного обозначения постоянной кондукторной втулки с буртиком исполнения 1 с размерами $d = 0,85$ мм, $D = 2,8$ мм, $H = 4$ мм, полем допуска диаметра d —F7:

Втулка 7051-1101/00850 F7 ГОСТ 18430—73».

(ИУС № 10 1984 г.)