



**ГОСУДАРСТВЕННЫЕ СТАНДАРТЫ
СОЮЗА ССР**

ВТУЛКИ КОНДУКТОРНЫЕ

КОНСТРУКЦИЯ И РАЗМЕРЫ. ТЕХНИЧЕСКИЕ ТРЕБОВАНИЯ

ГОСТ 15362—73, ГОСТ 18429-73 — ГОСТ 18435-73

Издание официальное

**ГОСУДАРСТВЕННЫЙ КОМИТЕТ СТАНДАРТОВ
СОВЕТА МИНИСТРОВ СССР**

Москва

РАЗРАБОТАНЫ Всесоюзным научно-исследовательским институтом по нормализации в машиностроении (ВНИИНМАШ)

Зам директора Герасимов Н. Н.
Руководитель темы Афанасьев И. И.
Исполнители Коротаяева А. И., Станиславская Н. С., Марьяновская Р. М.

ВНЕСЕНЫ Всесоюзным научно-исследовательским институтом по нормализации в машиностроении (ВНИИНМАШ)

Зам директора института Герасимов Н. Н.

ПОДГОТОВЛЕНА К УТВЕРЖДЕНИЮ

Управлением станкоинструментальной промышленности и межотраслевых производств Государственного Комитета стандартов Совета Министров СССР

Зам начальника Управления Григорьев В. К.
Ст инженер Чернушенко Г. З

Научно-исследовательским отделом стандартизации, унификации и агрегатирования станочных приспособлений
Всесоюзного научно-исследовательского института по нормализации в машиностроении (ВНИИНМАШ)

И о зав отделом Леонов С. И.
И о зав сектором Афанасьев И. И.

УТВЕРЖДЕНЫ Государственным Комитетом стандартов Совета Министров СССР 19 декабря 1972 г. (протокол № 188)

Зам председателя отраслевой научно-технической комиссии Госстандарта СССР Бергман В. П.
Члены комиссии: Доляков В. Г., Златкович Л. А., Климов Г. Н., Федин Б. В., Баранов Н. Н.

ВВЕДЕНЫ В ДЕЙСТВИЕ Постановлением Государственного Комитета стандартов Совета Министров СССР от 15 февраля 1973 г. № 372

ГОСУДАРСТВЕННЫЕ СТАНДАРТЫ
СОЮЗА ССР

ВТУЛКИ КОНДУКТОРНЫЕ

КОНСТРУКЦИЯ И РАЗМЕРЫ. ТЕХНИЧЕСКИЕ ТРЕБОВАНИЯ

ГОСТ 15362—73, ГОСТ 18429-73 — ГОСТ 18435-73

Издание официальное

МОСКВА—1973

СОДЕРЖАНИЕ

ГОСТ 18429—73	Втулки кондукторные постоянные. Конструкция и размеры	3
ГОСТ 18430—73	Втулки кондукторные постоянные с буртиком. Конструкция и размеры	11
ГОСТ 15362—73	Втулки кондукторные сменные без буртика. Конструкция и размеры	20
ГОСТ 18431—73	Втулки кондукторные сменные. Конструкция и размеры	23
ГОСТ 18432—73	Втулки кондукторные быстросменные. Конструкция и размеры	32
ГОСТ 18433—73	Втулки промежуточные. Конструкция и размеры	44
ГОСТ 18434—73	Втулки промежуточные с буртиком. Конструкция и размеры	51
ГОСТ 18435—73	Втулки кондукторные. Технические требования	60

ВТУЛКИ КОНДУКТОРНЫЕ ПОСТОЯННЫЕ

Конструкция и размеры

Jig bushes fixed type.
Design and dimensions

ГОСТ

18429—73

Взамен ОСТ 4922,
МН 5527—64

Постановлением Государственного комитета стандартов Совета Министров СССР от 15 февраля 1973 г. № 372 срок действия установлен

с 01.07 1974 г.

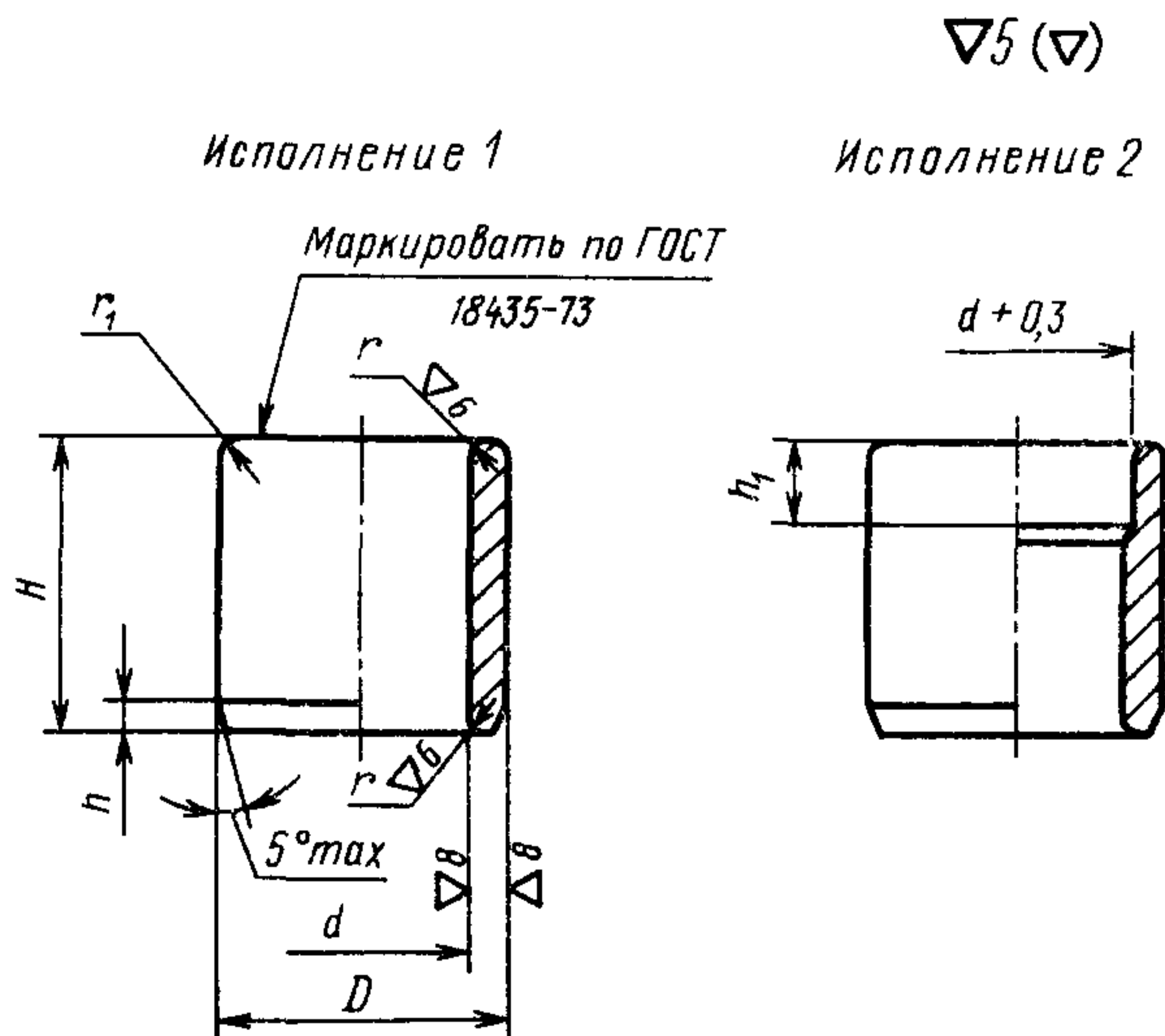
до 01.07 1979 г.

Несоблюдение стандарта преследуется по закону

1. Настоящий стандарт распространяется на постоянные кондукторные втулки для приспособлений к металлорежущему оборудованию.

Стандарт соответствует рекомендациям СЭВ по стандартизации РС 3482—72, РС 3483—72, РС 431—71 и РС 1857—69.

2. Конструкция и размеры втулок должны соответствовать указанным на чертеже и в таблице.



Размеры в мм

Обозначения штулок	Применяе- мость	Исполне- ние	<i>d</i>	<i>D</i> (пред откл по Г)	<i>H</i>	<i>h</i>	<i>h</i> ₁	<i>r</i> *	<i>r</i> ₁ *	Масса 1000 шт, кг
7051-0001		1	От 0,19 до 0,85	2,8	4,0	0,6	—	0,2	0,2	0,19 0,17
7051-0002					5,0		—			0,24 0,22
7051-0003		2			6,3	1	0,30 0,26			
7051-0004		1				—				
7051-0005		2			8,0	2	0,39 0,35			
7051-0006		1				—				
7051-0007		2			4					
7051-0008		1	Св 0,85 до 1,20	3,2	4,0	0,6	—			0,28 0,21
7051-0009					5,0		1			0,30 0,28
7051-0011		2			6,3	—	0,35 0,33			
7051-0012		1				2				
7051-0013		2			8,0	0,8	0,46 0,43			
7051-0014		1				—				
7051-0015		1			4					
7051-0016		1	Св 1,20 до 1,50	3,6	4,0	0,6	—	0,28 0,26		
7051-0017					5,0		1	0,35 0,33		
7051-0018		2			6,3	—	0,43 0,40			
7051-0019		1				2				
7051-0021		2			8,0	0,8	0,57 0,53			
7051-0022		1				—				
7051-0023		2			4					
7051-0024		1	Св 1,50 до 1,80	4,0	4,0	0,6	—	0,34 0,32		
7051-0025					5,0			0,43 0,40		
7051-0026					6,3	0,52 0,48				
7051-0027					8,0	0,69 0,64				
7051-0028					10,0	1,2		0,85 0,72		

Размеры в мм

Обозначения штулок	Применяе- мость	Исполне- ние	d	D (пред откл по Г)	H	h	h_1	r^*	r_1^*	Масса	
										1000 шт	кг
7051-0029		I	Св. 1,80 до 2,20	4,5	5,0	0,6	—	0,4	0,2	0,53	0,48
7051-0031	6,3				0,8	0,63				0,57	
7051-0032	8,0				1,2	0,84				0,76	
7051-0033	10,0				1,2	1,10				1,00	
7051-0034	12,0				1,2	1,28				1,14	
7051-0035	5,0				0,6	0,65				0,59	
7051-0036	6,3		0,8	0,72	0,65						
7051-0037	8,0		1,2	0,96	0,87						
7051-0038	10,0		1,2	1,20	1,08						
7051-0039	12,0		1,2	1,44	1,30						
7051-0041	5,0		0,6	0,76	0,71						
7051-0042	6,3		0,8	0,85	0,79						
7051-0043	8,0		1,2	1,17	1,08						
7051-0044	10,0		1,2	1,48	1,38						
7051-0045	12,0		1,2	1,80	1,68						
7051-0046	6,3		0,8	1,19	1,07						
7051-0047	8,0		1,2	1,78	1,43						
7051-0048	10,0		1,2	1,98	1,79						
7051-0049	12,0		1,2	2,28	2,05						
7051-0051	16,0		1,6	3,07	2,76						
7051-0052	6,3		0,8	1,47	1,39						
7051-0053	8,0		1,2	1,93	1,82						
7051-0054	10,0		1,2	2,39	2,26						
7051-0055	12,0		1,2	2,85	2,69						
7051-0056	16,0	1,6	3,86	3,65							

Размеры в мм

Обозначения втулок	Применяе- мость	Исполне- ние	d	D (пред откл. по Г)	H	h	h_1	r^*	r_1^*	Масса 1000 шт. кг		
7051-0057		I	Св 3,70 до 4,50	8,0	6,3	0,8	—	0,6	0,2	1,89	1,65	
7051-0058	8,0				2,52					2,20		
7051-0059	10,0				1,2	3,16				2,70		
7051-0061	12,0				1,6	3,69				3,20		
7051-0062	16,0				0,8	4,95				4,30		
7051-0063	Св 4,50 до 5,20		9,0	6,3	10,0	0,8		1,2	0,8	0,4	2,25	2,00
7051-0064				8,0							3,00	2,66
7051-0065				10,0		1,2					3,70	3,30
7051-0066				12,0		1,6					4,50	4,00
7051-0067				16,0		0,8					6,00	5,83
7051-0068	Св 5,20 до 6,00		10,0	8,0	10,0	1,2		1,6	0,8	0,4	3,66	3,20
7051-0069				10,0							4,50	4,00
7051-0071				12,0							5,40	4,70
7051-0072				16,0							7,20	6,30
7051-0073				20,0							8,97	7,90
7051-0074	Св 6,00 до 6,70		11,0	8,0	10,0	1,2		1,6	0,8	0,4	4,20	3,60
7051-0075				10,0							5,30	4,50
7051-0076				12,0							7,70	5,40
7051-0077				16,0							8,30	7,10
7051-0078				20,0							10,50	8,90
7051-0079	Св 6,70 до 7,50	12,0	8,0	10,0	1,2	1,6	0,8	0,4	4,60	3,80		
7051-0081			10,0						5,90	5,40		
7051-0082			12,0						7,10	6,00		
7051-0083			16,0						9,40	7,90		
7051-0084			20,0						11,80	10,90		

Размеры в мм

Обозначения штулок	Применяе- мость	Исполне- ние	d	D (пред откл по Г)	H	h	h ₁	r*	r ₁ *	Масса	
										1000 шт	кг
7051-0085		I	Св 7,50 до 9,00	14,0	8,0	0,8		1,0		6,80	6,00
7051-0086	10,0				1,2	8,60				7,00	
7051 0087	12,0				1,6	9,80				8,50	
7051-0088	16,0				2,0	13,00				11,30	
7051 0089	20,0				2,5	17,30				14,20	
7051-0091	10,0				1,2	10,80				9,00	
7051 0092	12,0		1,6	12,90	10,70						
7051-0093	Св 9,00 до 10,50		16,0	16,0	2,0	0,4	17,20	15,10			
7051 0094				20,0	2,5		21,60	18,00			
7051-0095				25,0	3,2		27,00	22,50			
7051-0096				10,0	1,2		13,20	11,10			
7051-0097				12,0	1,6		15,80	13,30			
7051-0098		16,0		2,0	21,90		17,80				
7051-0099	20,0	2,5	26,40	22,20							
7051-0101	25,0	3,2	33,00	27,80							
7051-0102	Св 12,00 до 14,00	20,0	12,0	1,2	1,2	18,90	15,10				
7051 103			16,0	1,6		25,30	20,20				
7051-0104			20,0	2,0		31,50	25,10				
7051-0105			25,0	2,5		39,50	31,50				
7051-0106			32,0	3,2		50,50	40,20				
7051-0107			12,0	1,2		21,30	19,20				
7051-0108	16,0	1,6	28,40	25,50							
7051-0109	Св 14,00 до 15,00	22,0	20,0	2,0	1,6	35,50	32,00				
7051-0111			25,0	2,5		44,40	39,90				
7051-0112			32,0	3,2		56,80	51,10				

Размеры в мм

Обозначения штуков	Приме- няемость	Испол- нение	d	D (пред откл по Г)	H	h	h_1	r^*	r_1^*	Масса 1000 шт, кг	
7051-0113		I	Св 15,00 до 17,00	25,0	12,0	1,2		1,6	0,6	29,60	24,80
7051-0114	16,0				1,6	39,40				33,10	
7051-0115	20,0				2,0	49,40				41,50	
7051 0116	25,0				2,5	61,60				51,70	
7051-0117	32,0				3,2	78,90				66,30	
7051-0118	16,0				1,6	55,90				37,80	
7051-0119	20,0		2,0	68,20	47,40						
7051-0121	25,0		2,5	85,30	59,20						
7051-0122	32,0		3,2	110,10	75,80						
7051-0123	40,0		4,0	136,40	94,80						
7051-0124	16,0		1,6	61,50	48,80						
7051 0125	20,0		2,0	77,00	61,10						
7051-0126	25,0		2,5	96,10	76,30						
7051-0127	32,0		3,2	123,10	97,60						
7051 0128	40,0		4,0	153,90	122,10						
7051-0129	20,0		2,0	94,60	69,90						
7051 0131	25,0		2,5	118,30	87,40						
7051-0132	32,0		3,2	151,30	111,90						
7051-0133	40,0		4,0	189,20	139,80						
7051-0134	50,0	6,0	236,40	174,70							
7051-0135	20,0	2,0	107,40	86,30							
7051-0136	25,0	2,5	134,20	107,90							
7051-0137	32,0	3,2	171,90	138,10							
7051-0138	40,0	4,0	214,80	172,60							
7051-0139	50,0	6,0	268,50	215,80							

Размеры в мм

Обозначения штуков	Примечание	Исполнение	d	D (предел откл по I)	H	h	h_1	r^*	r_1^*	Масса шт., кг	
7051-0141		I	Св 30,00 до 34,00	45,0	25,0	2,5	—	2,0	0,8	173,40	133,90
7051-0142	32,0				3,2	221,90				171,40	
7051-0143	40,0				4,0	277,40				214,30	
7051-0144	50,0				6,0	346,80				267,90	
7051-0145	63,0				6,0	437,00				337,60	
7051-0146	25,0				2,5	207,10				162,70	
7051-0147	32,0		3,2	265,10	208,30						
7051-0148	40,0		4,0	331,40	260,40						
7051-0149	50,0		6,0	414,30	325,50						
7051-0151	63,0		6,0	522,00	410,10						
7051-0152	32,0		3,2	333,80	236,70						
7051-0153	40,0		4,0	417,30	296,00						
7051-0154	50,0		6,0	521,60	370,00						
7051-0155	63,0		6,0	657,20	466,10						
7051-0156	32,0		3,2	401,00	239,80						
7051-0157	40,0		4,0	501,40	362,30						
7051-0158	50,0		6,0	626,70	452,80						
7051-0159	63,0		6,0	789,60	570,60						
7051 0161	40,0		4,0	626,70	469,80						
7051-0162	50,0		6,0	783,30	587,20						
7051-0163	63,0		6,0	987,00	739,90						
7051-0164	80,0		—	1253,30	939,50						
7051-0165	40,0		4,0	804,90	599,50						
7051-0166	50,0		6,0	1005,10	749,40						
7051-0167	63,0		6,0	1267,80	944,30						
7051-0168	80,0		—	1609,80	1199,00						

Размеры в мм

Обозначения втулок	Приме- няемость	Испол- нение	d	D (пред откл по Г)	H	h	h_1	r^*	r_1^*	Масса 1000 шт., кг	
7051-0169		I	Св 63,00 до 71,00	90,0	50,0	6,0	—	2,5	1,0	1273,50	943,00
7051-0171	63,0				1604,60					1188,20	
7051-0172	80,0				2037,60					1508,90	
7051-0173	Св 71,00 до 80,00		100,0	50,0	1523,70					1109,80	
7051-0174				63,0	1926,20					1398,30	
7051-0175				80,0	2446,00					1775,70	

* Для втулок с толщиной стенки $s = \frac{D-d}{2} \leq 1,0$ мм размеры радиусов r и r_1 должны соответствовать 0,1 мм

Пример условного обозначения постоянной кондукторной втулки исполнения I с размерами $d=0,85$ мм, $D=2,8$ мм и $H=4$ мм

Втулка 7051-0001/00850 ГОСТ 18429—73

3 Материал втулок размером d до 9 мм — сталь марки 9ХС по ГОСТ 5950—63, втулок размером d свыше 9 до 27 мм — сталь марки У10 по ГОСТ 1435—54, втулок размером d свыше 27 мм — сталь марки 20Х по ГОСТ 4543—71.

4 Твердость — не менее HRC 60 Втулки из стали марки 20Х цементировать; глубина цементированного слоя 0,6—1,0 мм.

5 Остальные технические требования — по ГОСТ 18435—73.

Изменение № 1 ГОСТ 18429—73 Втулки кондукторные постоянные. Конструкция и размеры

Постановлением Государственного комитета СССР по стандартам от 02.08.79 № 2923 срок введения установлен

с 01.01.80

Пункт 1 изложить в новой редакции:

«1. Настоящий стандарт распространяется на постоянные кондукторные втулки для приспособлений к металлорежущим станкам.

Стандарт соответствует рекомендациям СЭВ по стандартизации РС 3482—72, РС 3483—72 и РС 1857—69».

Пункт 2. Чертеж. Исключить надпись: «Маркировать по ГОСТ 18435—73».

Заменить обозначения шероховатости:

$\nabla 5$ (∇) на $Rz 20 / \checkmark$ (\checkmark) ; $\nabla 6$ на $\checkmark^{2,5}$; $\nabla 8$ на $\checkmark^{0,53}$

Таблица. Графа D. Заменить слова: «(пред. откл. по Γ)» на «(поле допуска по пб)».

Пункт 2 дополнить новым абзацем (перед примером):

«Обозначения втулок — по ГОСТ 18435—73».

Пример условного обозначения изложить в новой редакции:

«Пример условного обозначения постоянной кондукторной втулки исполнения 1 с размерами $d=0,85$ мм, $D=2,8$ мм и $H=4$ мм:

Втулка 7051-0001/00850 f7 ГОСТ 18429—73».

Пункты 3, 4 исключить.

Пункт 5 изложить в новой редакции:

«5. Технические требования — по ГОСТ 18435—73».

(ИУС № 9 1979 г.)

Изменение № 2 ГОСТ 18429—73 Втулки кондукторные постоянные Конструкция и размеры

Постановлением Государственного комитета СССР по стандартам от 29.06.84 № 2396 срок введения установлен

с 01.01.85

Пункт 1 Первый абзац изложить в новой редакции «Настоящий стандарт распространяется на постоянные кондукторные втулки к приспособлениям металлорежущих станков, разработанным до 1 января 1986 г.»

(Продолжение см стр 96)

Пункт 2. Чертеж. Заменить параметры шероховатости $Rz20$ на $3,2$, $2,5$ на $1,6$, $0,63$ на $0,40$

Пример условного обозначения изложить в новой редакции «Пример условного обозначения постоянной кондукторной втулки исполнения I с размерами $d=0,85$ мм, $D=2,8$ мм, $H=4$ мм, полем допуска диаметра $d—F7$:
Втулка 7051—0001/00850 F7 ГОСТ 18129—73»

(ИУС № 10 1984 г.)