

ДРЕВЕСИНА

МЕТОДЫ ОПРЕДЕЛЕНИЯ ЭЛЕКТРИЧЕСКИХ СОПРОТИВЛЕНИЙ ПРИ ПОСТОЯННОМ НАПРЯЖЕНИИ

Издание официальное

ДРЕВЕСИНА

Методы определения электрических сопротивлений
при постоянном напряженииГОСТ
18408—73Wood.
Methods for evaluation of electrical
resistances at d. s. voltages

ОКСТУ 5309

Постановлением Государственного комитета стандартов Совета Министров СССР от 7 февраля 1973 г. № 298
срок действия установлен

с 01.01.74

Настоящий стандарт распространяется на древесину и устанавливает методы определения
удельных объемного и поверхностного сопротивлений при постоянном напряжении.

(Измененная редакция, Изм. № 2).

1. АППАРАТУРА И МАТЕРИАЛЫ

1.1. Омметр типа Е6—10, соответствующий требованиям ГОСТ 22261.

(Измененная редакция, Изм. № 1).

1.2. Электродное устройство, состоящее из измерительного, охранного и высоковольтного
электродов (черт. 1).

1.3. Микрометр по ГОСТ 6507.

1.4. Секундомер.

1.5. Графит по ГОСТ 5279, просеянный через проволочную сетку по ГОСТ 6613 с размером
ячейки 0,16 мм.

1.6. Цапонлак бесцветный.

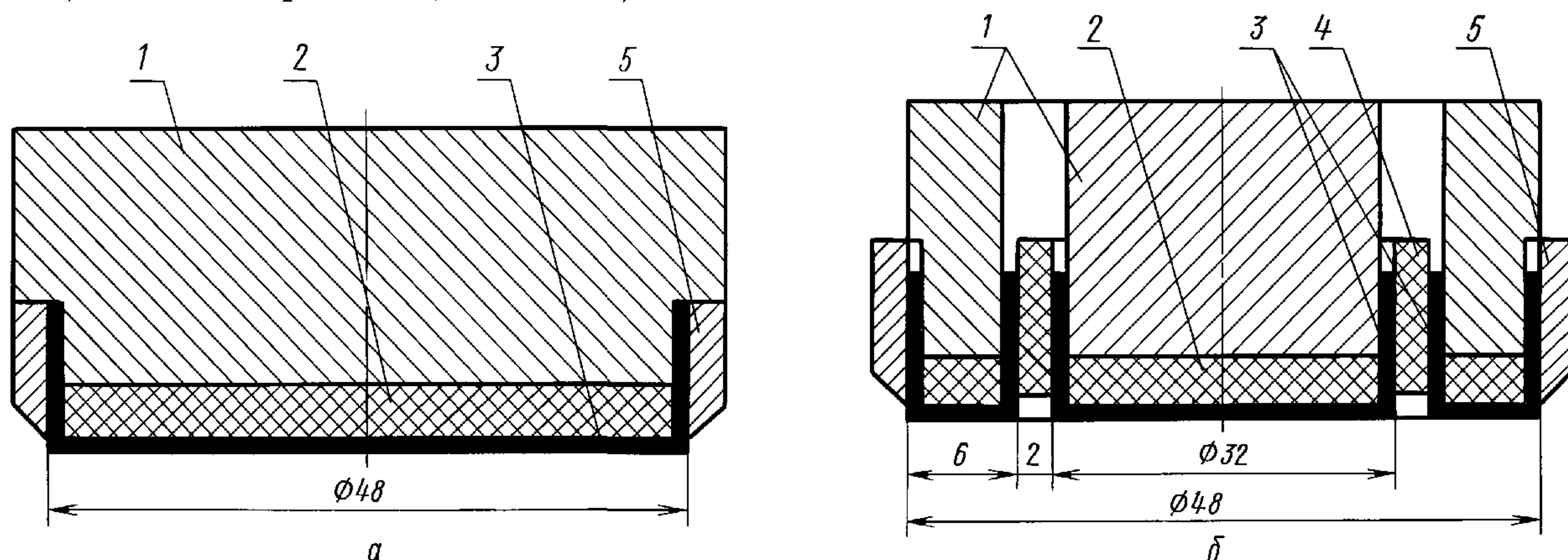
1.7. Краскораспылитель по ТУ 6—23—15.

(Измененная редакция, Изм. № 2).

1.8. Трафарет для нанесения электродов (см. приложение 1).

1.9. Аппаратура для определения влажности древесины — по ГОСТ 16483.7.

(Измененная редакция, Изм. № 2).



a — высоковольтный электрод; *б* — измерительный и охранный электроды; 1 — металлический держатель электрода;
2 — резина твердостью 4—5 кгс/см², определяемой по ГОСТ 20403; 3 — фольга по ГОСТ 618 толщиной от 0,005 до 0,02 мм;
4 — фторопластовое кольцо; 5 — металлическое кольцо

Черт. 1

2. ПОДГОТОВКА К ИСПЫТАНИЮ

2.1. Образцы изготовляют в форме прямоугольной пластинки размером 50×50×5 мм (последний размер берется в радиальном, тангенциальном направлении или вдоль волокон — в зависимости от исследуемого направления).

2.2. Изготовление, влажность и количество образцов должны соответствовать требованиям ГОСТ 16483.0.

При определении минимального количества образцов для каждого исследуемого направления коэффициент вариации показателей объемного и поверхностного сопротивлений принимают равным 10 %.

2.3. Суспензию графита в цапонлаке в качестве электродов наносят на обе стороны образца краскораспылителем через трафарет.

Электроды образца должны быть плотными и равномерными, без просветов, видимых через лупу с увеличением до 5^x, и иметь сопротивление не более 100 Ом. Проверку сопротивления электродов образца производят приборами класса точности не более 2,5 между двумя точками, расположенными на расстоянии 1 см.

2.4. Расположение электродов образца при определении удельных объемного и поверхностного сопротивлений указано на черт. 2.

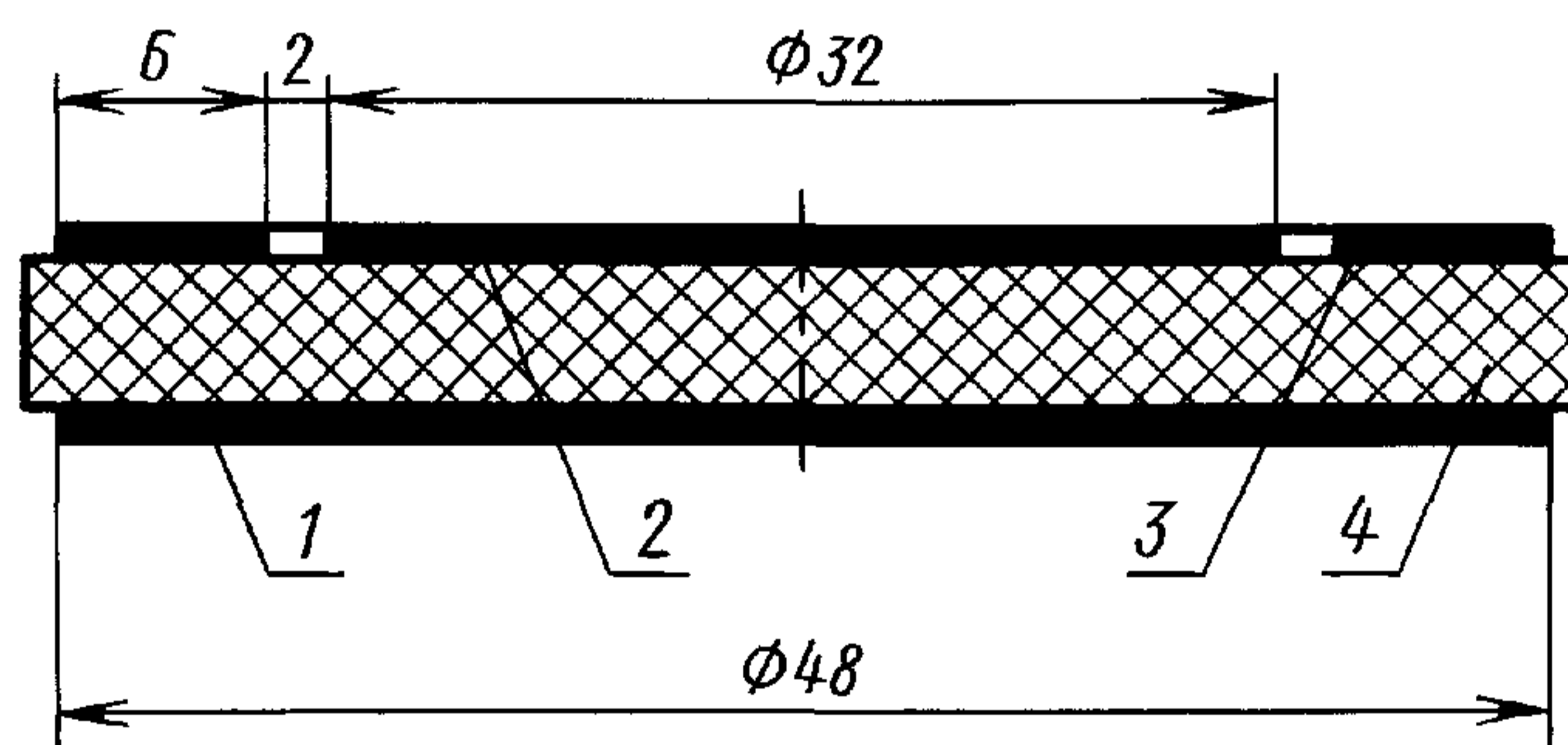
При измерении объемного сопротивления позиции на черт. 2 означают:

- 1 — высоковольтный электрод;
- 2 — измерительный электрод;
- 3 — охранный электрод;
- 4 — образец.

При измерении поверхностного сопротивления позиции на черт. 2 означают:

- 1 — охранный электрод;
- 2 — измерительный электрод;
- 3 — высоковольтный электрод;
- 4 — образец.

Образец для определения электрических сопротивлений



Черт. 2

2.5. Кондиционирование образцов до требуемой влажности производят после нанесения электродов.

3. ПРОВЕДЕНИЕ ИСПЫТАНИЙ

3.1. Толщину образцов измеряют с погрешностью не более 0,05 мм. За толщину образца принимают среднее арифметическое измерений в пяти точках в предполагаемой области расположения измерительного электрода. Измерение производят до нанесения электродов.

(Измененная редакция, Изм. № 2).

3.2. Образец зажимают между электродами электродного устройства. Давление электродов на образец должно быть примерно 9,8 кПа.

3.3. Электроды образца перед началом испытаний должны быть замкнутые не менее 1 мин до подачи испытательного напряжения.

3.4. Отсчет измерений производят на 60-й секунде после приложения напряжения.

3.5. Образцы следует испытывать не позднее чем через 5 мин после извлечения из кондиционера.

3.6. После испытаний определяют влажность каждого образца в соответствии с требованиями ГОСТ 16483.7. В качестве пробы на влажность берут образец с графитовыми электродами.

4. ОБРАБОТКА РЕЗУЛЬТАТОВ ИСПЫТАНИЙ

4.1. Удельное объемное сопротивление образца (ρ_V) в Ом·см вычисляют с округлением до третьей значащей цифры по формуле

$$\rho_V = \pi \frac{D_0^2}{4t} \cdot R_V,$$

где t — толщина образца, см;

R_V — объемное сопротивление, Ом;

D_0 — средний диаметр, вычисляемый по формуле

$$D_0 = \frac{d_1 + d_2}{2},$$

где d_1 — диаметр измерительного электрода образца, см;

d_2 — внутренний диаметр охранного электрода образца, см.

4.2. Удельное поверхностное сопротивление образца (ρ_s) в Ом вычисляют с округлением до третьей значащей цифры по формуле

$$\rho_s = \pi \frac{D_0}{g} R_s,$$

где g — ширина зазора между измерительными и высоковольтным электродами образца, см;

R_s — поверхностное сопротивление, Ом;

D_0 — средний диаметр, вычисляемый по формуле

$$D_0 = \frac{d_1 + d_3}{2},$$

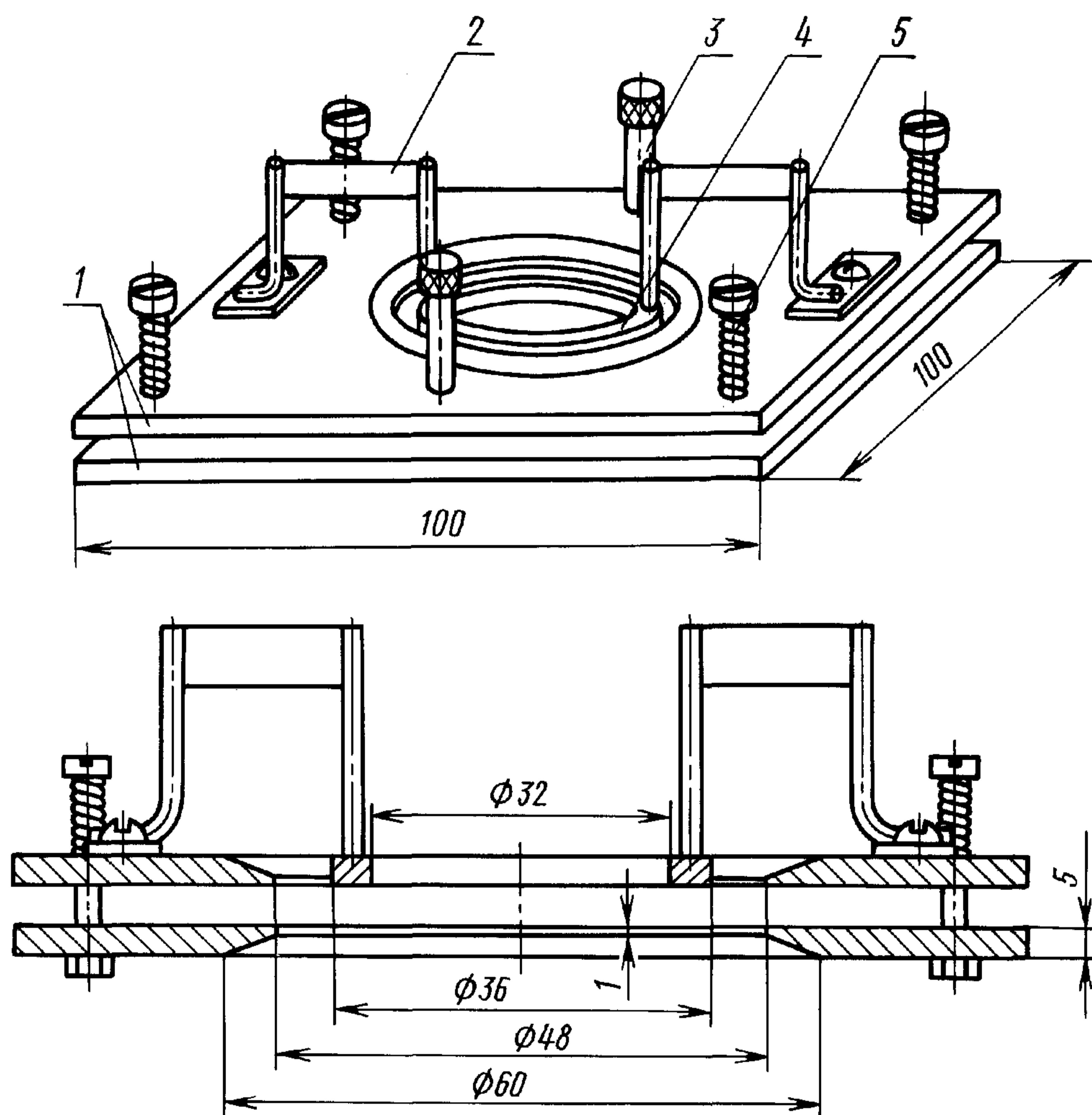
где d_1 — диаметр измерительного электрода образца, см;

d_3 — внутренний диаметр высоковольтного электрода образца, см.

4.3. Статистическую обработку опытных данных вычисляют по ГОСТ 16483.0.

4.4. Результаты испытаний заносят в протокол, приведенный в приложении 2.

Графариет для нанесения электродов



1 — металлические пластины; 2 — кольцедержатель; 3 — отжимной винт; 4 — кольцо; 5 — пружина

ПРОТОКОЛ ОПРЕДЕЛЕНИЯ УДЕЛЬНОГО ОБЪЕМНОГО
И УДЕЛЬНОГО ПОВЕРХНОСТНОГО СОПРОТИВЛЕНИЙ ДРЕВЕСИНЫ

Порода _____

Температура воздуха, °С _____

Направление волокон при испытании _____

Степень насыщенности воздуха, % _____

Маркировка образца	Толщина образца, t , мм	Объемное сопротивление R_V , Ом	Поверхностное сопротивление R_S , Ом	Влажность образца W , %	Удельное объемное сопро- тивление, ρ_V , Ом·см	Удельное поверхностное сопротивление ρ_S , Ом	Примечание

« ____ » _____ 200__ г.

Подпись _____

ИНФОРМАЦИОННЫЕ ДАННЫЕ

1. РАЗРАБОТАН И ВНЕСЕН Министерством лесной, целлюлозно-бумажной и деревообрабатывающей промышленности СССР**РАЗРАБОТЧИКИ**

А.М. Боровиков, канд. техн. наук, **Г.А. Чибисова**, канд. техн. наук, **Н.И. Евдокимова**

2. УТВЕРЖДЕН И ВВЕДЕН В ДЕЙСТВИЕ Постановлением Государственного комитета стандартов Совета Министров СССР от 07.02.73 № 298**3. ВВЕДЕН ВПЕРВЫЕ****4. ССЫЛОЧНЫЕ НОРМАТИВНО-ТЕХНИЧЕСКИЕ ДОКУМЕНТЫ**

Обозначение НТД, на который дана ссылка	Номер пункта
ГОСТ 618—73	1.2
ГОСТ 5279—74	1.5
ГОСТ 6507—90	1.3
ГОСТ 6613—86	1.5
ГОСТ 16483.0—89	2.2, 4.3
ГОСТ 16483.7—71	1.9, 3.6
ГОСТ 20403—75	1.2
ГОСТ 22261—94	1.1
ТУ 6-23-15—89	1.7

5. Ограничение срока действия снято по протоколу № 3—93 Межгосударственного Совета по стандартизации, метрологии и сертификации (ИУС 5-6—93)**6. Переиздание (январь 2000 г.) с Изменениями № 1, 2, утвержденными в июне 1977 г., феврале 1988 г. (ИУС 8—77, 5—88)**

Редактор *М.И. Максимова*
 Технический редактор *О.Н. Власова*
 Корректор *М.С. Кабашова*
 Компьютерная верстка *А.Н. Золотаревой*

Изд. лиц. № 021007 от 10.08.95. Сдано в набор 21.01.2000. Подписано в печать 14.03.2000. Усл.печ.л. 0,93. Уч.-изд.л. 0,47.
 Тираж 104 экз. С 4672. Зак. 219.

ИПК Издательство стандартов, 107076, Москва, Колодезный пер., 14
 Набрано в Издательстве на ПЭВМ
 Филиал ИПК Издательство стандартов — тип. “Московский печатник”, 103062, Москва, Лялин пер., 6
 Плр № 080102