



**ГОСУДАРСТВЕННЫЙ СТАНДАРТ  
СОЮЗА ССР**

---

# **УЗЛЫ ТАКЕЛАЖНЫЕ**

**ПРИСОЕДИНИТЕЛЬНЫЕ РАЗМЕРЫ  
И ТЕХНИЧЕСКИЕ ТРЕБОВАНИЯ**

**ГОСТ 18386—73**

**Издание официальное**

Цена 2 коп.

**ГОСУДАРСТВЕННЫЙ КОМИТЕТ СТАНДАРТОВ  
СОВЕТА МИНИСТРОВ СССР**

**Москва**

**УЗЛЫ ТАКЕЛАЖНЫЕ****Присоединительные размеры  
и технические требования**Riggin assemblies  
Connecting dimensions and  
technical requirements**ГОСТ  
18386-73**

Постановлением Государственного комитета стандартов Совета Министров СССР от 30 января 1973 г. № 203 срок действия установлен

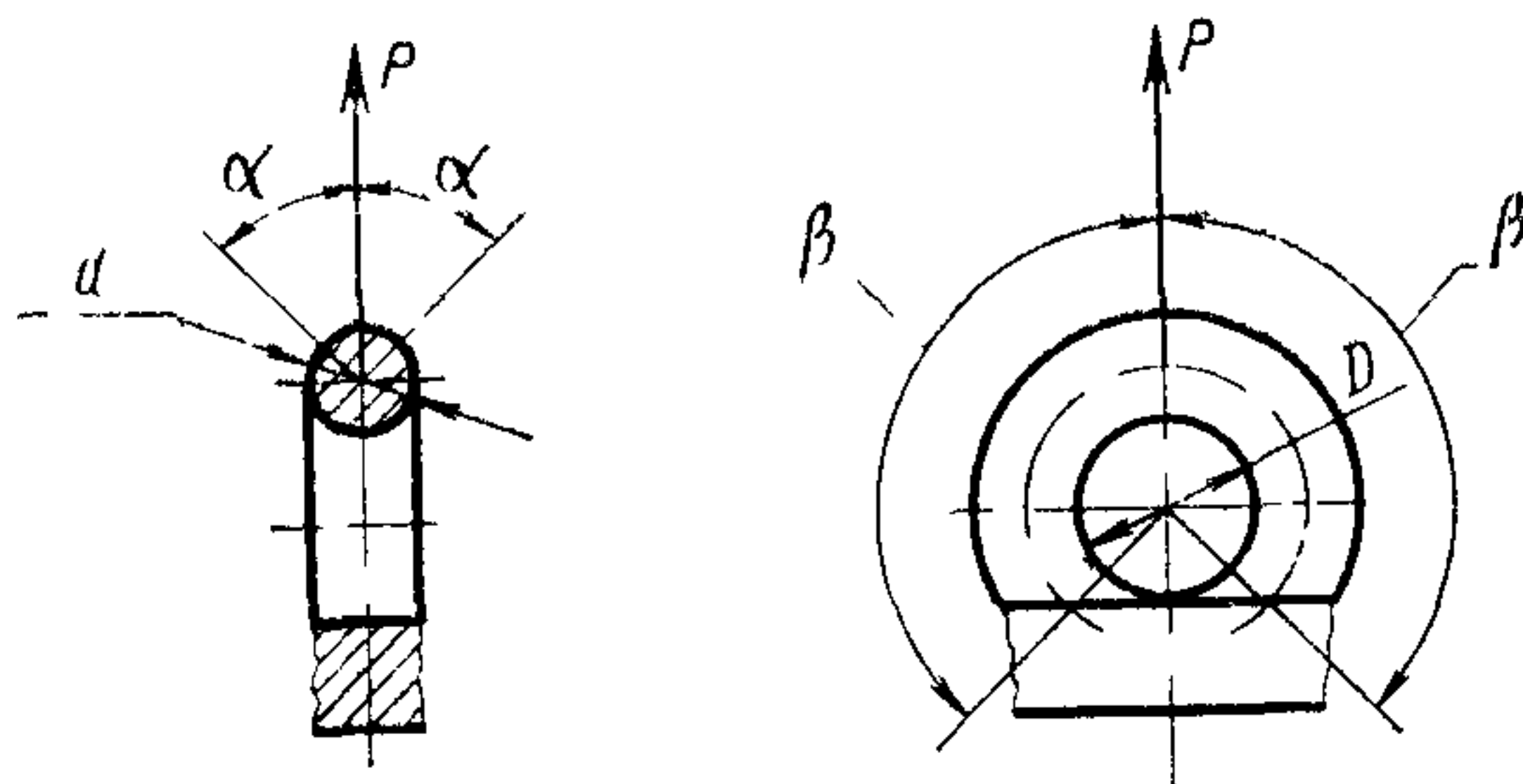
с 01.01.1974 г.  
до 01.01.1979 г.**Несоблюдение стандарта преследуется по закону**

Настоящий стандарт распространяется на такелажные узлы, предназначенные для подъема деталей и сборочных единиц самолетов и вертолетов при наземном обслуживании.

Стандарт устанавливает присоединительные размеры такелажных узлов для подсоединения строп, траверс и других подъемных устройств и технические требования

**1. ПРИСОЕДИНИТЕЛЬНЫЕ РАЗМЕРЫ**

1.1 Присоединительные размеры такелажных узлов должны соответствовать указанным на чертеже и в таблице.



Типоразмеры	Грузоподъемность $H$ (кгс) при углах направления усилия $P$ $\alpha \leq 45^\circ$ и $\beta \leq 45^\circ$	$D$ мм	$d$ мм
1	980 (100)	10	5
2	2450 (250)	12	7
3	4900 (500)	18	10
4	9800 (1000)	22	14
5	19600 (2000)	28	20
6	29400 (3000)	34	27
7	49000 (5000)	42	32

Примечание При направлении усилия  $P$  под углом  $\alpha=0^\circ$  угол  $\beta$  может быть равным или меньше  $135^\circ$ .

## 2. ТЕХНИЧЕСКИЕ ТРЕБОВАНИЯ

2.1 Такелажные узлы должны изготавливаться в соответствии с требованиями настоящего стандарта и по технической документации, утвержденной в установленном порядке

2.2 Такелажные узлы должны изготавливаться из стали 30ХГСА по ГОСТ 4543—71 с пределом прочности не ниже  $1078 \cdot 10^6$  н/м<sup>2</sup> (110 кгс/мм<sup>2</sup>), штамповкой или ковкой

2.3 Такелажные узлы должны быть рассчитаны на прочность с учетом эксплуатационной перегрузки  $n=2$ . Коэффициент запаса прочности принимается равным 2

2.4 Такелажные узлы должны иметь защитное покрытие (кадмирование с последующим лакокрасочным покрытием), обеспечивающее эксплуатацию в климатическом исполнении В по ГОСТ 15150—69.

2.5 Предельные отклонения размеров охватываемых — по  $A_5$ , охватывающих — по  $C_5=B_5$  по ОСТ 1015.

2.6 Соединение такелажных узлов с агрегатами и частями изделия должно быть быстросъемным, надежным и не требовать применения специального инструмента.

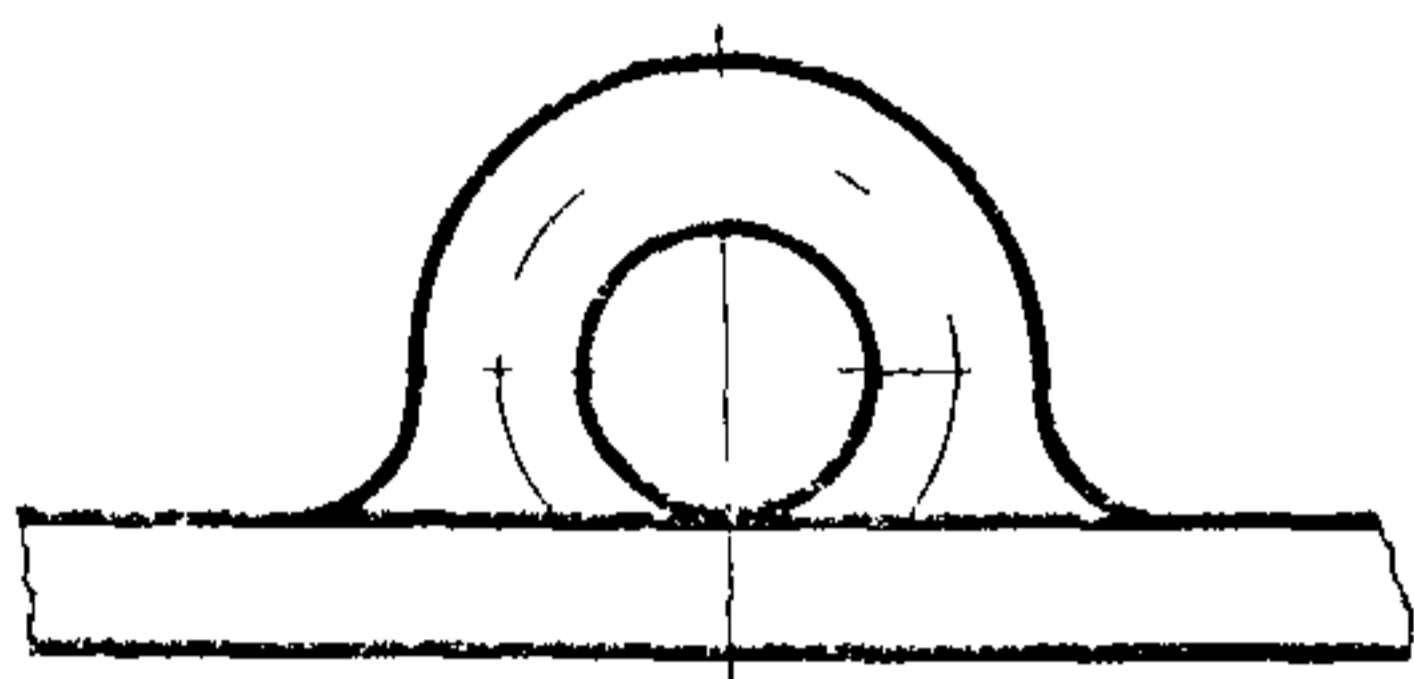
Конструкция присоединительной части такелажного узла к изделию не устанавливается и выбирается в зависимости от конструктивных особенностей поднимаемых деталей или сборочных единиц.

Примеры исполнения конструкций такелажных узлов указаны в рекомендуемом приложении к настоящему стандарту.

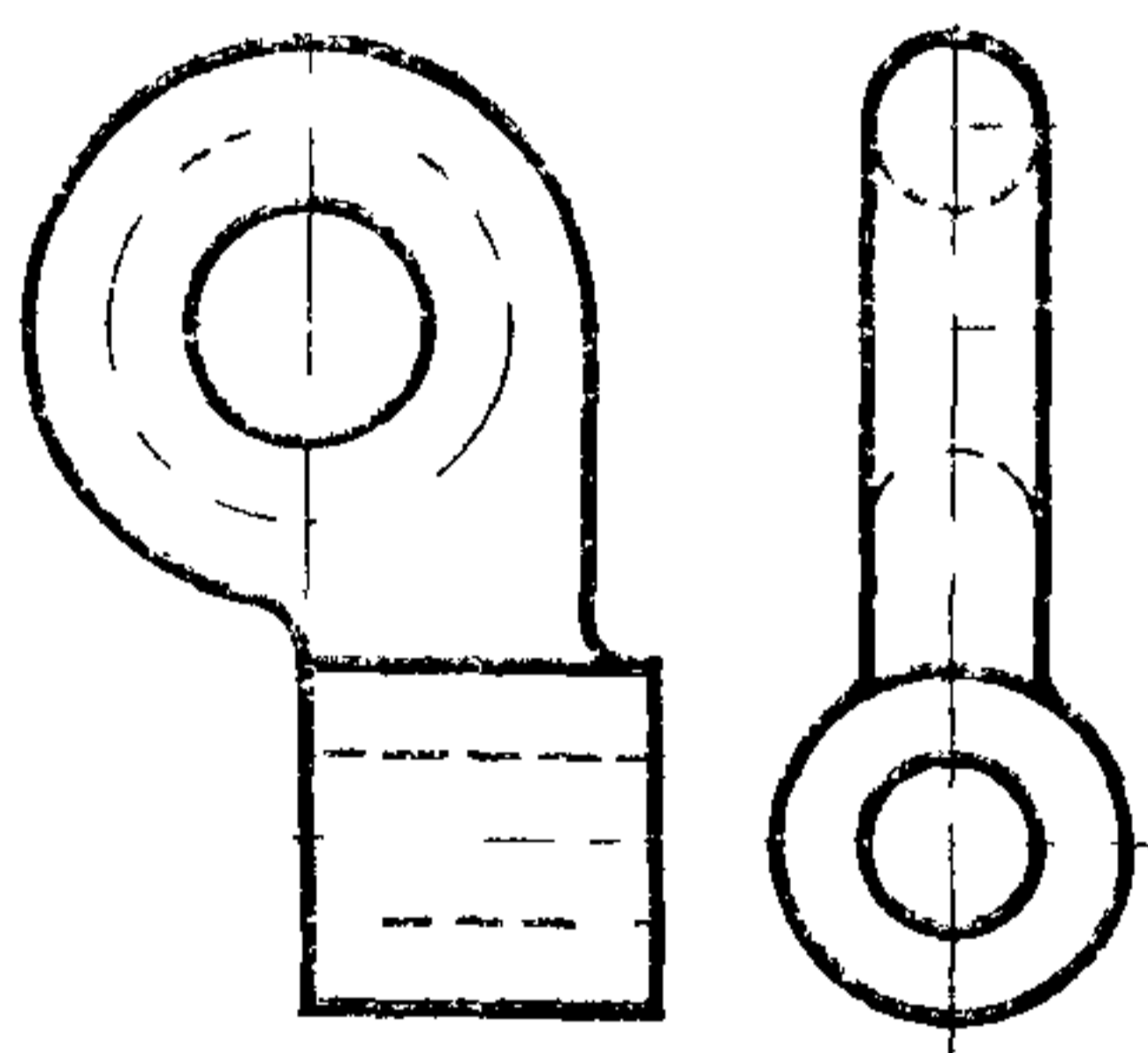
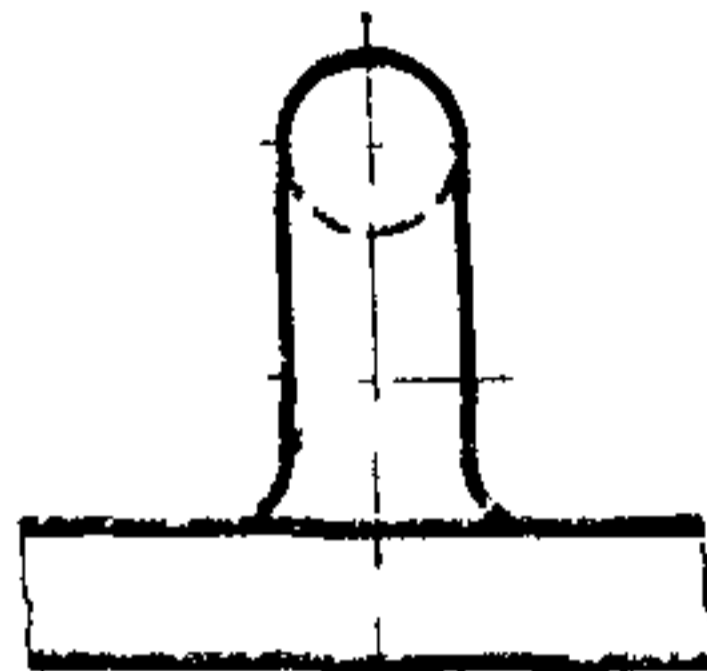
2.7 Такелажные узлы должны иметь маркировку с указанием номера чертежа (согласно схеме расположения такелажных узлов на изделии), грузоподъемности и места установки на изделии

ПРИЛОЖЕНИЕ к ГОСТ 18386—73  
Рекомендуемое

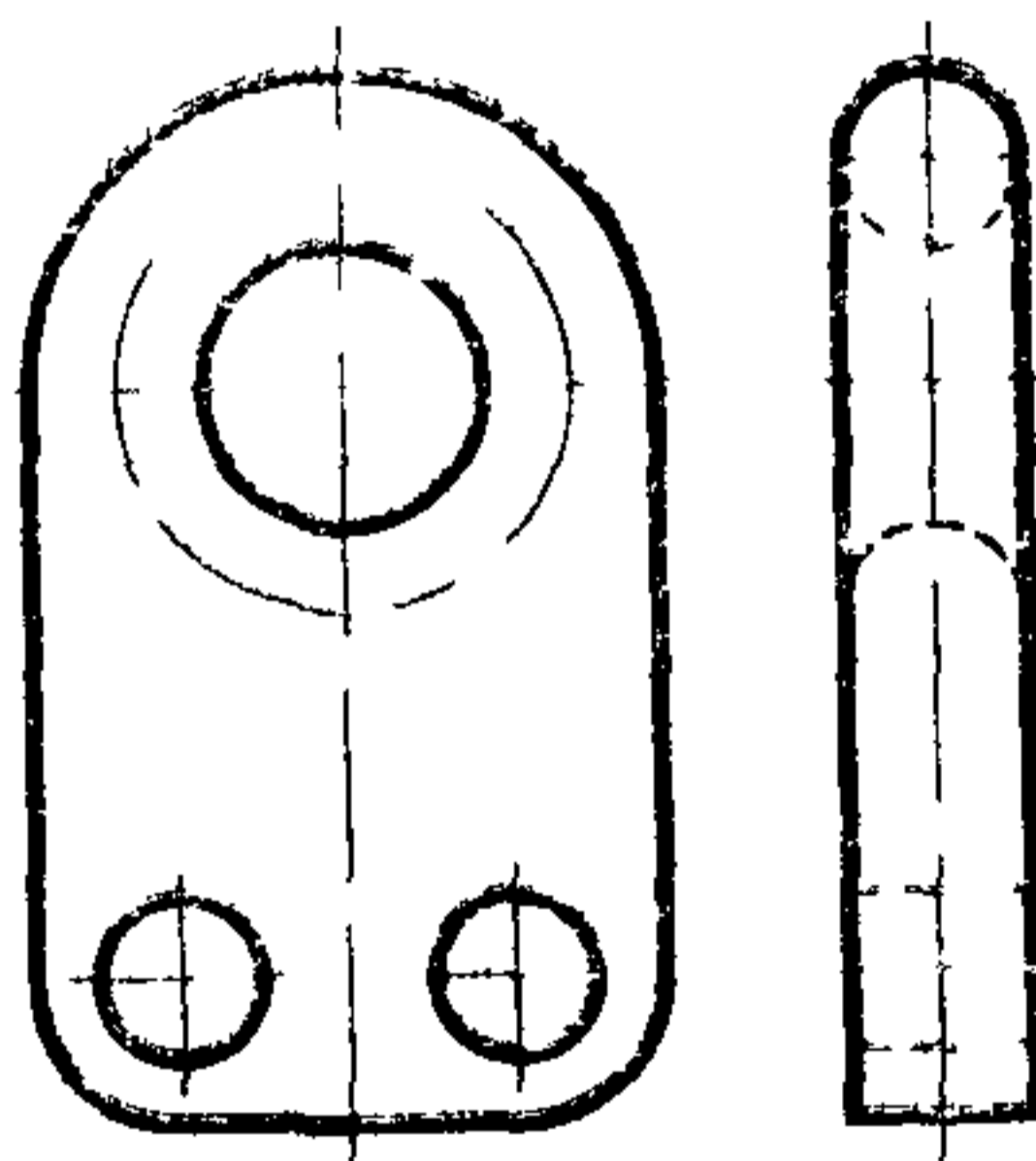
ПРИМЕРЫ ИСПОЛНЕНИЯ ТАКЕЛАЖНЫХ УЗЛОВ



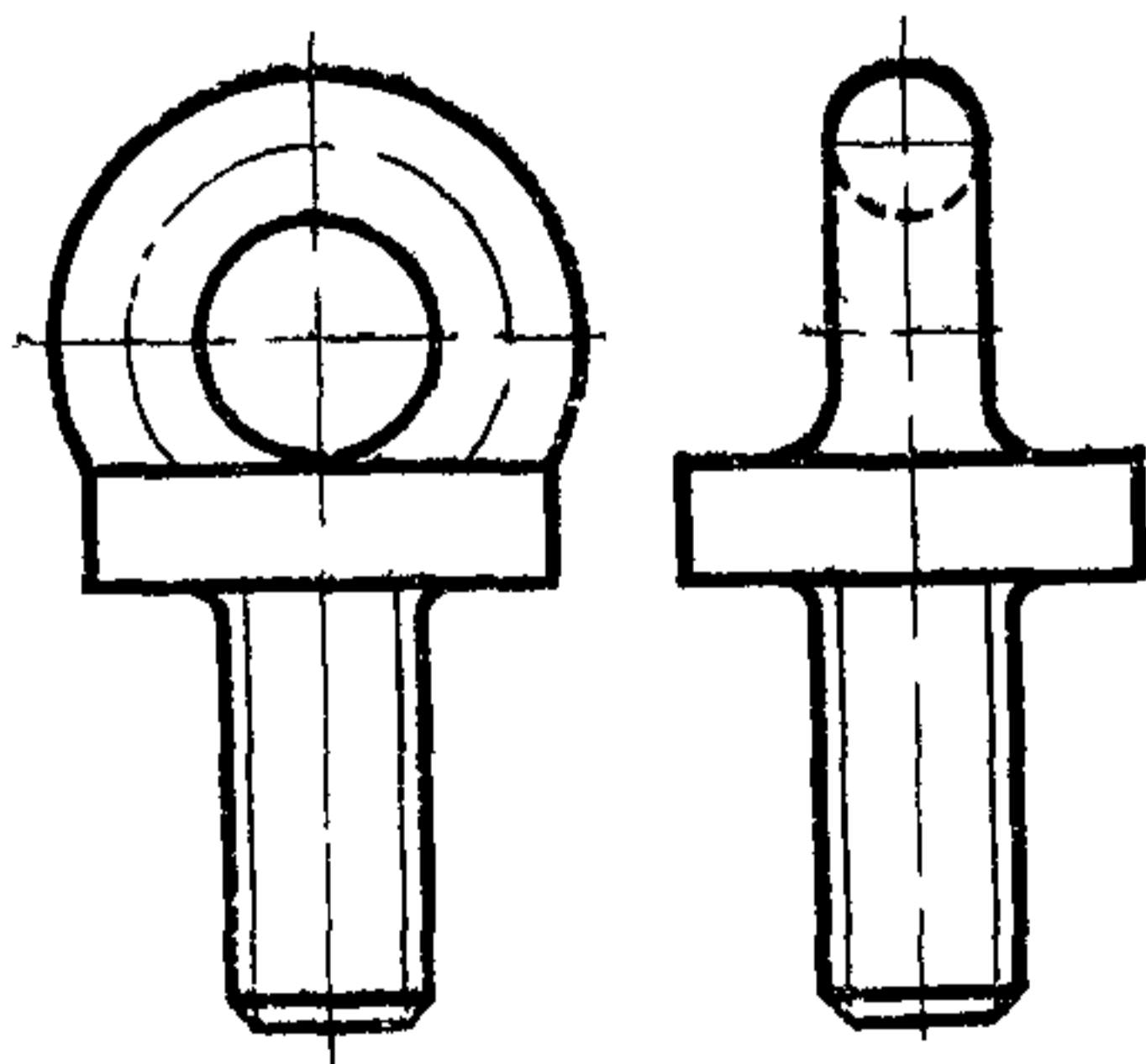
Черт 1



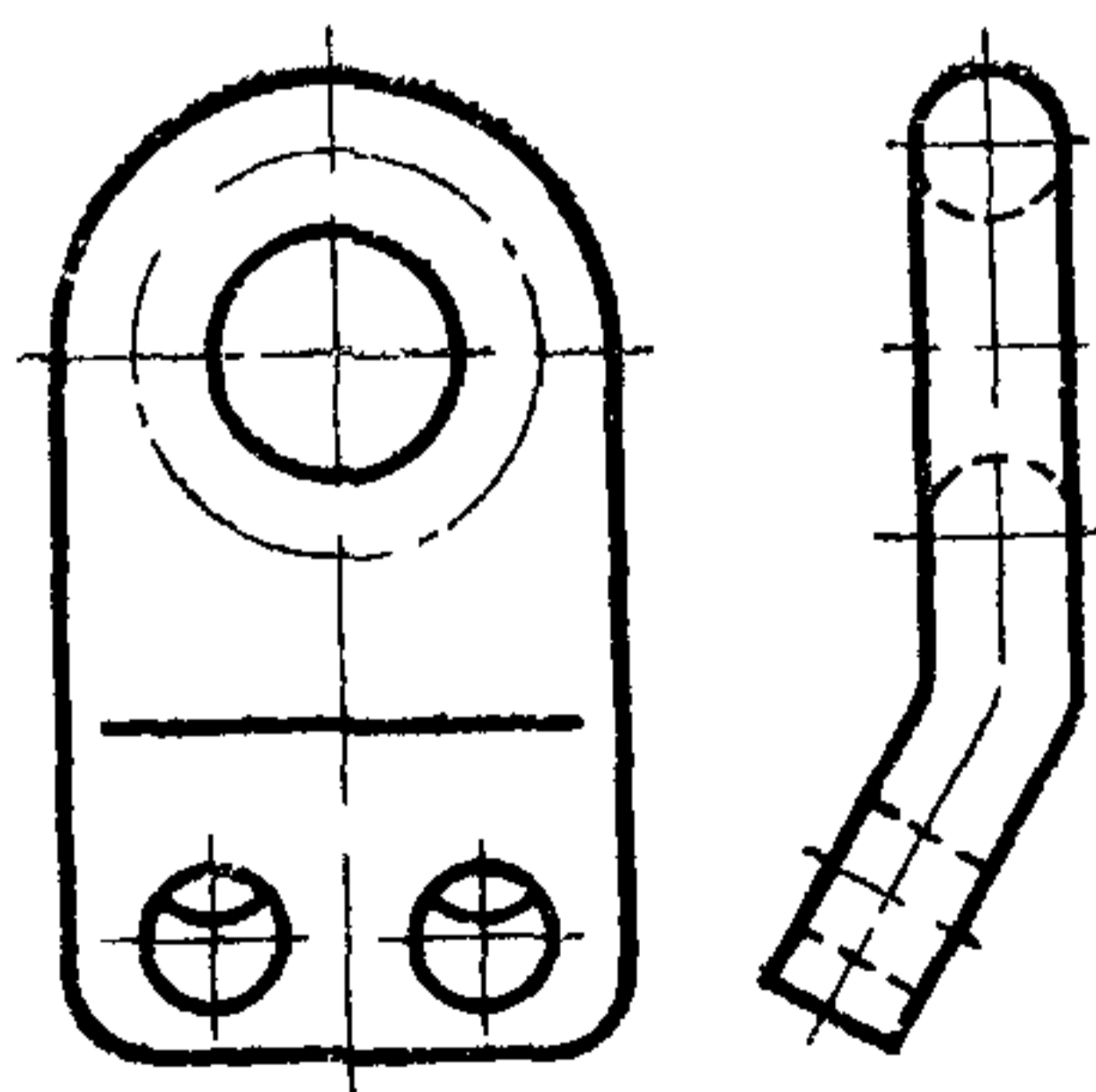
Черт 2



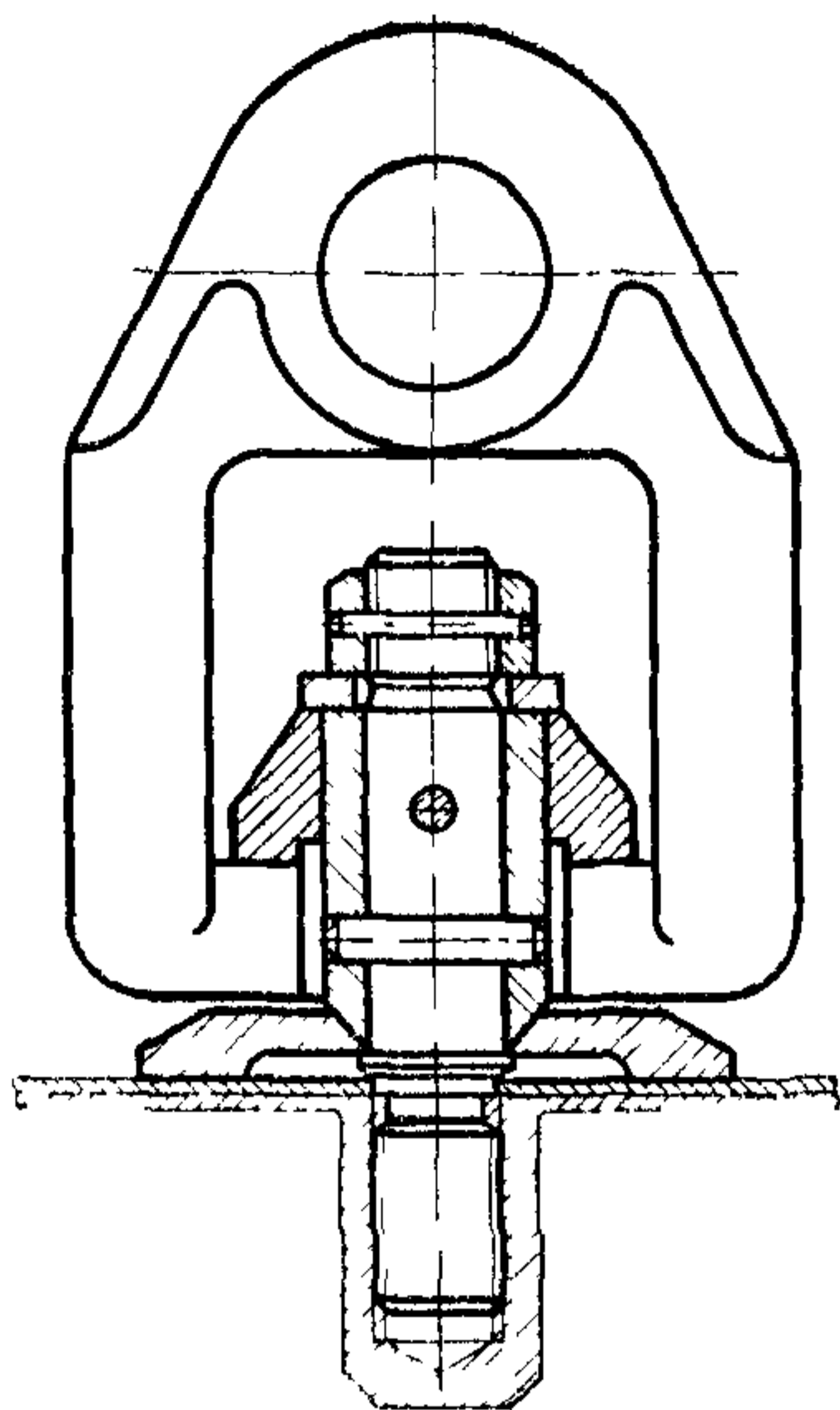
Черт 3



Черт 4



Черт 5



Черт 6

Редактор *С. Г. Вилькина*  
Технический редактор *Ф. И Лисовский*  
Корректор *С. Е. Ирлина*

Сдано в наб 26/IV 1974 г Подп в печ 14/I 1975 г 0,375 п л Тир 8000 Цена 2 коп.

Издательство стандартов Москва Д-22 Новопресненский пер. д 3  
Вильнюсская типография Издательства стандартов. ул Миндауго 12/14 Зак 2318

Изменение № 1 ГОСТ 18386—73 Узлы такелажные. Присоединительные размеры и технические требования

Постановлением Государственного комитета СССР по стандартам от 27.09.82 № 3782 срок введения установлен

с 01.01.83

Пункт 1.1 Таблица Графа «Грузоподъемность, Н (кгс), при углах направления усилия  $P$   $\alpha < 15^\circ$  и  $\beta < 45^\circ$ » Заменить единицу измерения Н (кгс) на кг; исключить значения 980, 2450, 4900, 9800, 19600, 29400, 49000; скобки исключить

Пункт 2.2 Заменить значение  $1078 \cdot 10^6$  Н/м ( $110$  кгс/мм<sup>2</sup>) на  $10,78$  МПа ( $110$  кгс/мм<sup>2</sup>)

Пункт 2.5 изложить в новой редакции. «2.5 Предельные отклонения размеров, не ограниченных допусками — по Н12 и h12».

(ИУС № 1 1983 г.)