

МЕБЕЛЬ**ДЛЯ ПРЕДПРИЯТИЙ ТОРГОВЛИ**

**Функциональные размеры кассовых кабин,
подъемно-поворотных стульев, корзин
и тележек для покупок**

Furniture for trade enterprises.
Functional dimensions of cash-boxes,
hoisting and rotary chairs,
baskets and shopping carts

ОКП 56 2400

**ГОСТ
18310.4—85****[СТ СЭВ 4832—84]****Взамен
ГОСТ 18310.5—76**

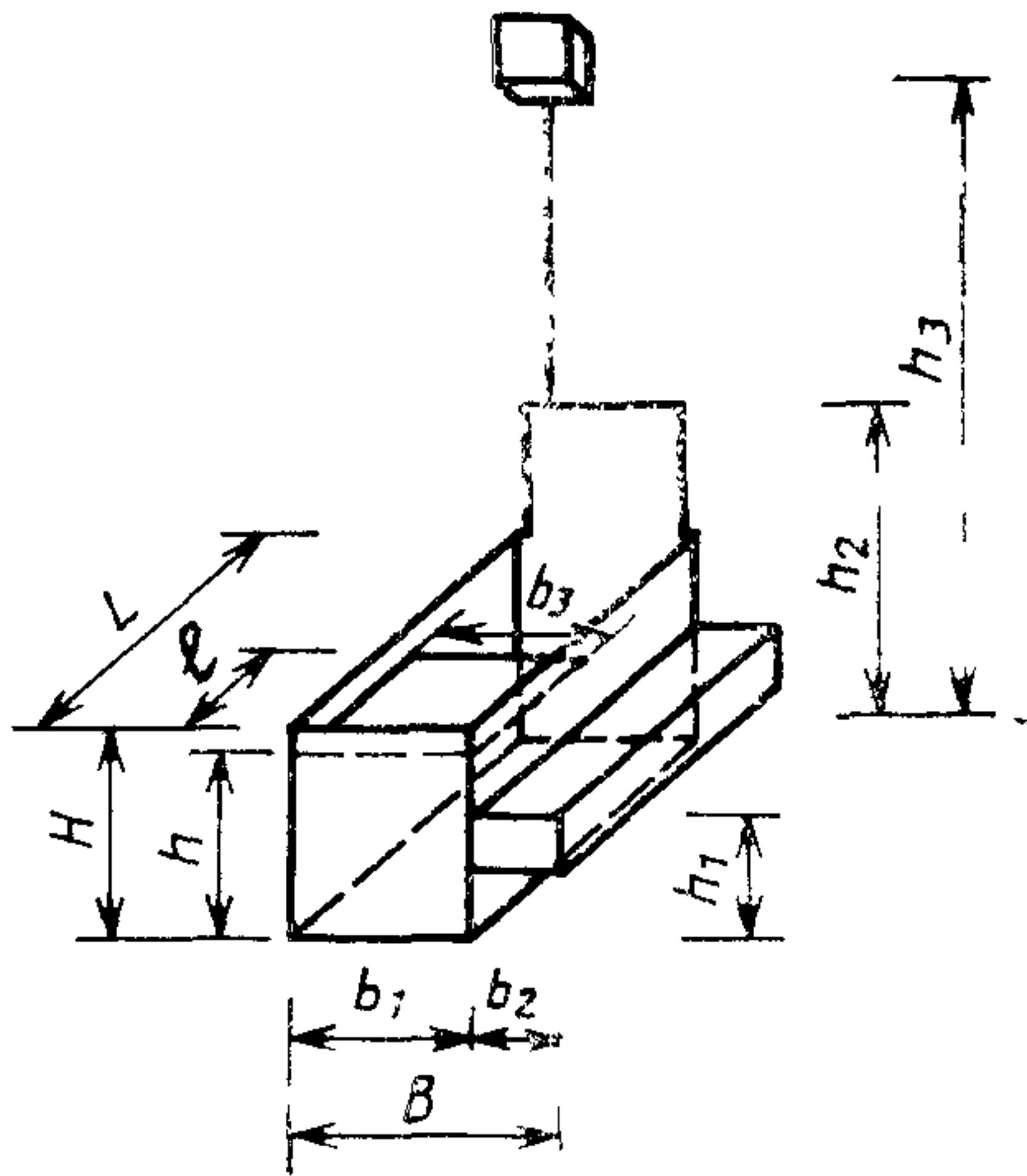
**Постановлением Государственного комитета СССР по стандартам от 1 ноября
1985 г. № 3536 срок действия установлен**

с 01.01.87**до 01.01.92****Несоблюдение стандарта преследуется по закону**

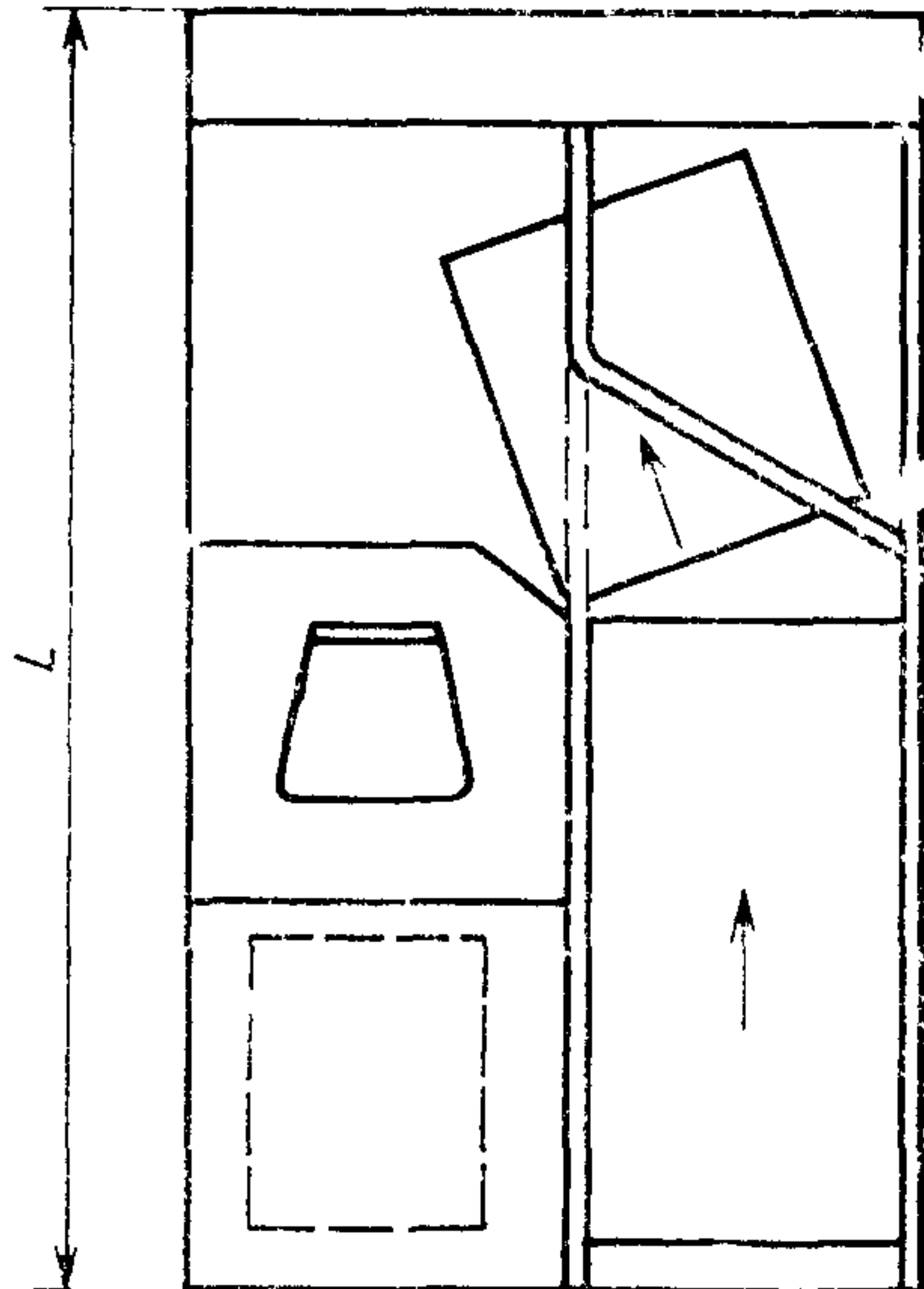
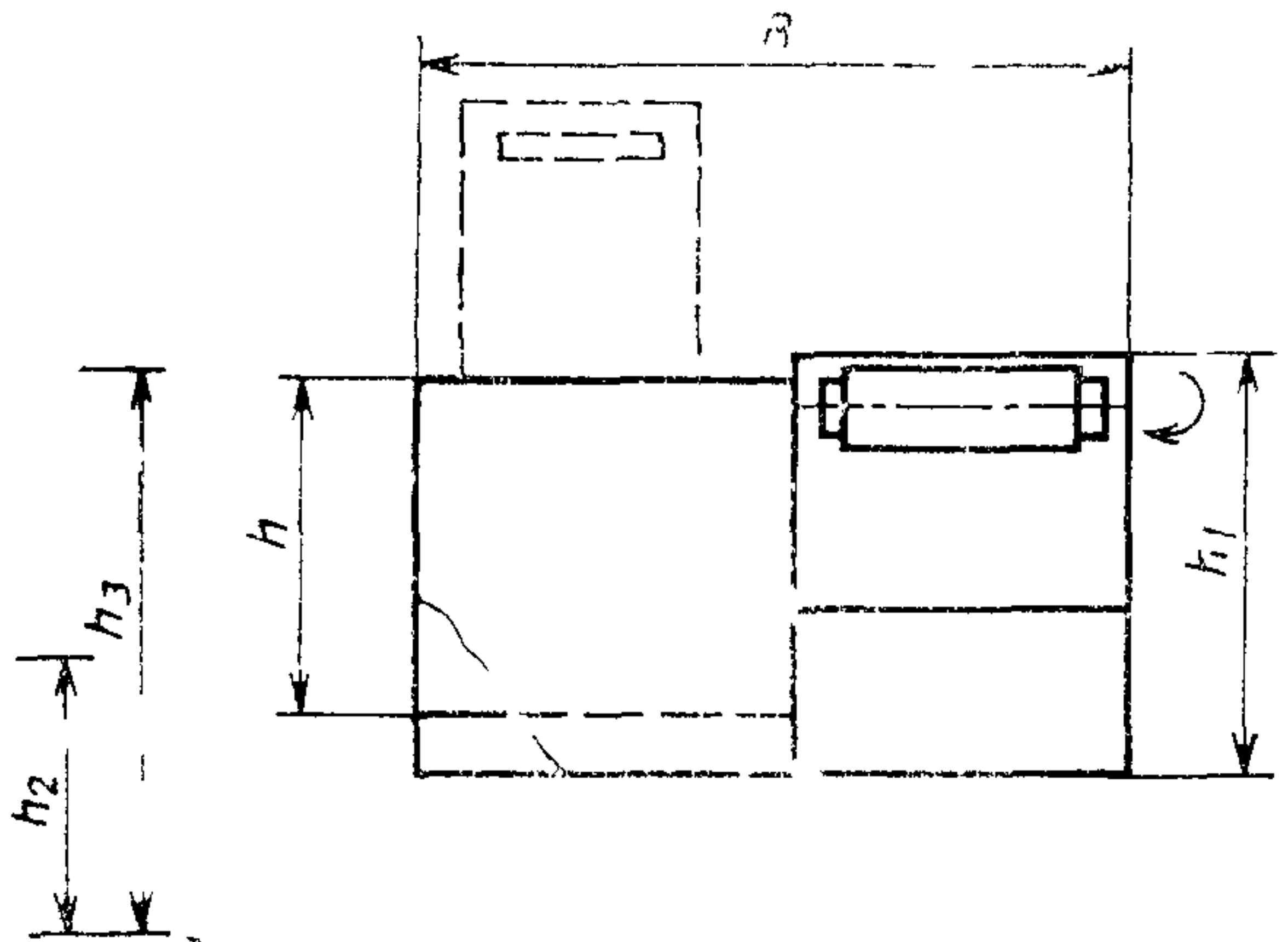
1. Настоящий стандарт распространяется на мебель для предприятий торговли и устанавливает функциональные размеры кассовых кабин, подъемно-поворотных стульев к ним, корзин и тележек для покупок.

Стандарт соответствует СТ СЭВ 4832—84 в части размеров кассовых кабин и тележек для покупок.

2. Функциональные размеры кассовых кабин указаны на черт. 1, 2 и в табл. 1.



Черт. 1



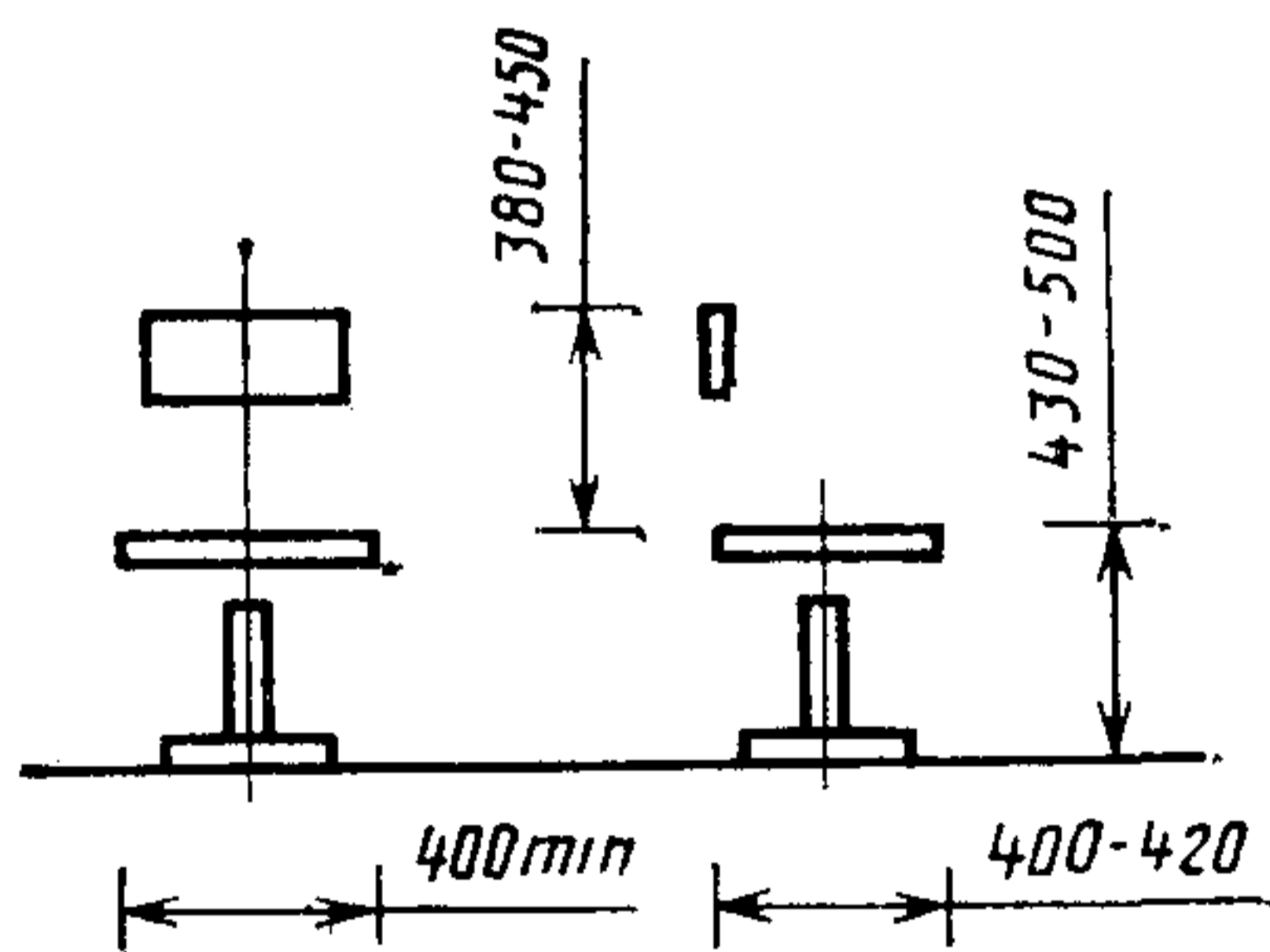
Черт. 2

Таблица 1

Наименование размеров	Размер кассовой кабины, мм	
	немеханизированной	механизированной
Длина корпуса кабины L	Не более 1400	Не более 3500
Ширина B	1000	—
Ширина корпуса кабины b_1	Не более 750	Не более 1350
Ширина полки для корзин и тележек b_2	300	—
Высота кабины H	800	—
Высота для установки кассового аппарата h	700	700
Высота для манипуляции с товарами h_1	600	800
Высота загородительного щита h_2	1200	—
Высота рекламного указателя h_3	2200	—
Длина платформы для установки кассового аппарата l	500	—
Ширина платформы для установки кассового аппарата b_3	650	—

Примечание. По согласованию с потребителем допускается ширина корпуса кабины b_1 не более 900 мм.

3. Размеры подъемно-поворотного стула к кассовой кабине указаны на черт. 2.



Черт. 2

4. Размеры корзины должны соответствовать указанным в табл. 2.

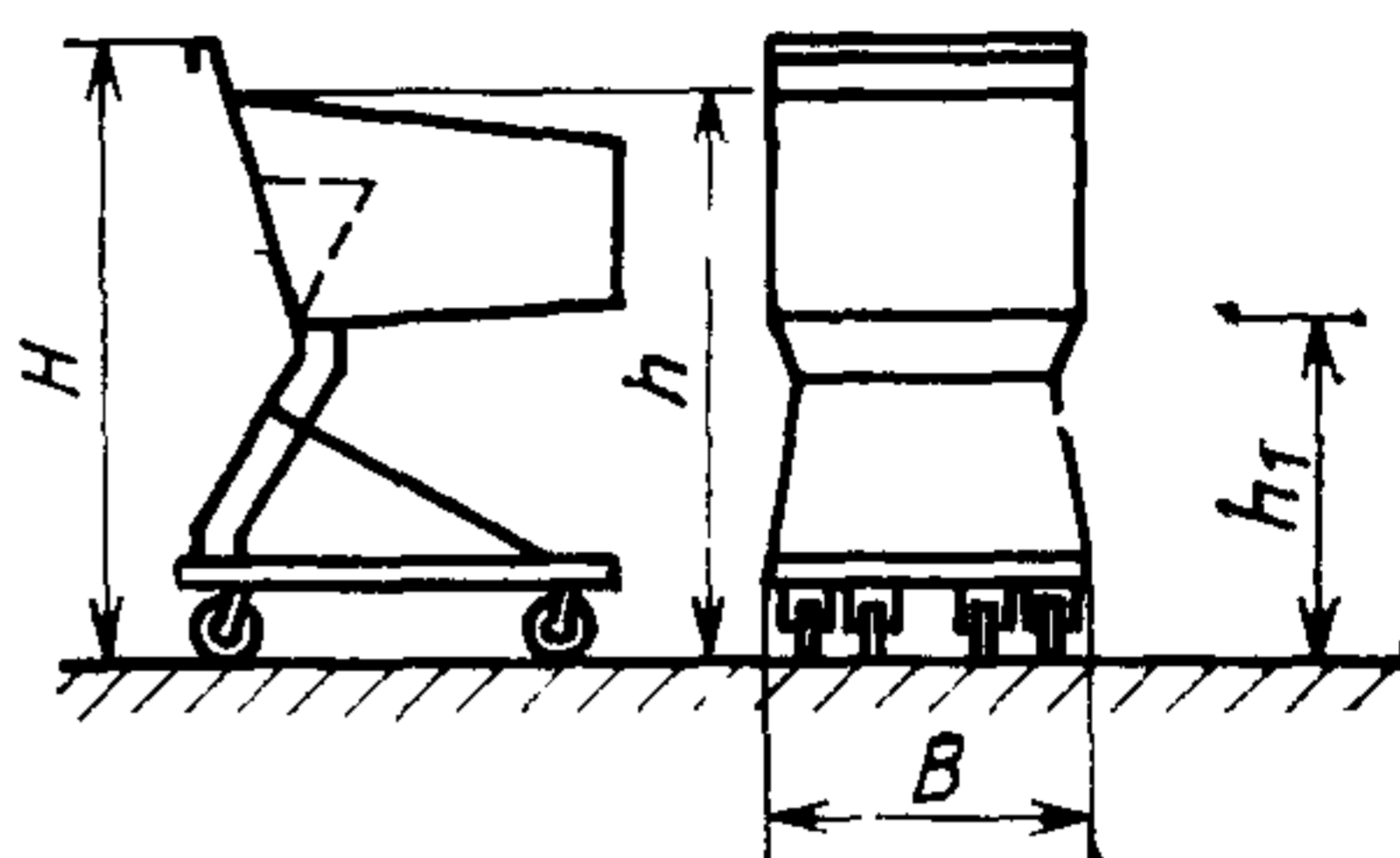
Таблица 2

Наименование размера	Размер, мм
Длина	300
Ширина	200
Глубина	200

5. Размеры тележек указаны на черт. 3 и в табл. 3.

Таблица 3

Наименование размера	Размер, мм
Высота H	От 900 до 1000 включ.
Среднее расстояние верхней плоскости корзины от пола h	800
Ширина B	Не более 500
Высота от пола до дна корзины h_1	620



Черт. 3

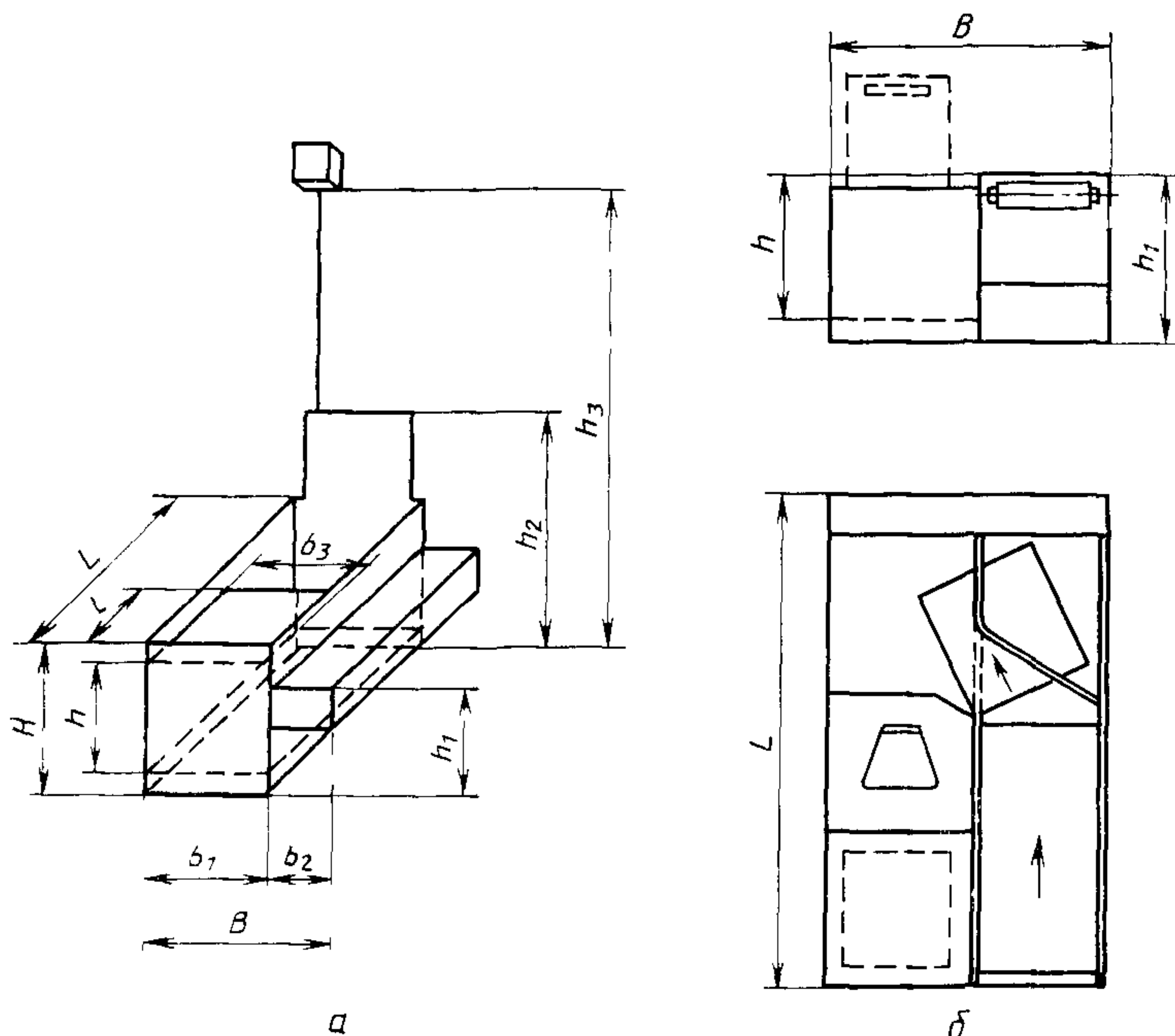
Изменение № 1 ГОСТ 18310.4—85 Мебель для предприятий торговли. Функциональные размеры кассовых кабин, подъемно-поворотных стульев, корзин и тележек для покупок

Утверждено и введено в действие Постановлением Государственного комитета СССР по стандартам от 16.07.87 № 3119

Дата введения 01.01.88

Пункт 2. Первый абзац изложить в новой редакции: «2. Функциональные размеры немеханизированных кассовых кабин указаны на черт. 1а и в табл. 1, механизированных — на черт. 1б и в табл. 1».

Чертежи 1, 2 заменить новым чертежом:



Черт. 1

(Продолжение см. с. 240)

Таблица 1. Графа «Размер кассовой кабины, мм, немеханизированной». Заменить размеры: 300 на «Не более 300»; 650 на «Не менее 650»;

графа «Наименование размеров». Заменить слова: «Высота для установки кассового аппарата h » на «Высота для установки кассового аппарата от пола кабины h »;

графа «Размер кассовой кабины, мм, механизированной».

Для ширины B заменить знак: — на «Не более 1350»;

для ширины корпуса кабины b_1 заменить слова: «Не более 1350» на знак —;

примечание изложить в новой редакции:

«П р и м е ч а н и я:

1. По согласованию с потребителем допускается ширина корпуса немеханизированной кабины b_1 не более 900 мм.

2. Длина полки для корзин и тележек немеханизированной кабины устанавливается в технической документации на изделие».

(ИУС № 11 1987 г.)

Редактор *Т В Смыка*
Технический редактор *Н В. Белякова*
Корректор *А. И Зюбан*

Сдано в наб. 27 11 85 Подп. в печ 27 01.86 1,0 усл п л. 1,0 усл кр -отт. 0,60 уч -изд л.
Тир. 30 000 Цена 3 коп

Ордена «Знак Почета» Издательство стандартов, 123840, Москва, ГСП,
Новопресненский пер., 3
Калужская типография стандартов, ул Московская, 256 Зак 3427