



**ГОСУДАРСТВЕННЫЙ СТАНДАРТ  
СОЮЗА ССР**

---

**ПРИБОРЫ МЕДИЦИНСКИЕ  
ВОЛОКОННЫЕ СВЕТОВОДЫ**

**ПРИСОЕДИНИТЕЛЬНЫЕ РАЗМЕРЫ**

**ГОСТ 18250–80  
(СТ СЭВ 1451–78)**

**Издание официальное**

**Цена 3 коп.**

**ГОСУДАРСТВЕННЫЙ КОМИТЕТ СССР ПО СТАНДАРТАМ  
Москва**

**РАЗРАБОТАН Министерством медицинской промышленности**

**ИСПОЛНИТЕЛИ**

**Л. А. Смирнова, О. Н. Максимова, Л. Ю. Карлина, В. Н. Сазонтова**

**ВНЕСЕН Министерством медицинской промышленности**

**Зам. министра В. В. Кербунов**

**УТВЕРЖДЕН И ВВЕДЕН В ДЕЙСТВИЕ Постановлением Государственного комитета СССР по стандартам от 31 марта 1980 г. № 1462**

**Р. ЗДРАВООХРАНЕНИЕ. ПРЕДМЕТЫ САНИТАРИИ И ГИГИЕНЫ**

**Группа Р24**

**к ГОСТ 18250—80 Приборы медицинские. Волоконные световоды. Присоединительные размеры**

В каком месте	Напечатано	Должно быть
Пункт 2. Чертеж 1	$\varnothing 7_{-0,013}^{-0,035}$	$7_{+0,013}^{+0,035}$

(ИУС № 5 1983 г.)

**Приборы медицинские**  
**ВОЛОКОННЫЕ СВЕТОВОДЫ**  
**Присоединительные размеры**

Medikal apparatus and devices.  
Fiber lightguides. Connecting dimensions

**ГОСТ**  
**18250—80**  
**(СТ СЭВ**  
**1451—78)**

**Взамен**  
**ГОСТ 18250—72**

Постановлением Государственного комитета СССР по стандартам от 31 марта 1980 г. № 1462 срок действия установлен

с 01.07. 1980 г.  
до 01.07. 1985 г.

**Несоблюдение стандарта преследуется по закону**

1. Настоящий стандарт распространяется на медицинские приборы и устройства с волоконными световодами диаметром не более 5 мм и устанавливает основные размеры присоединительных элементов разъема (штуцера и втулки), предназначенного для соединения осветительных блоков с медицинскими приборами и устройствами (непосредственно или с помощью волоконного соединительного жгута).

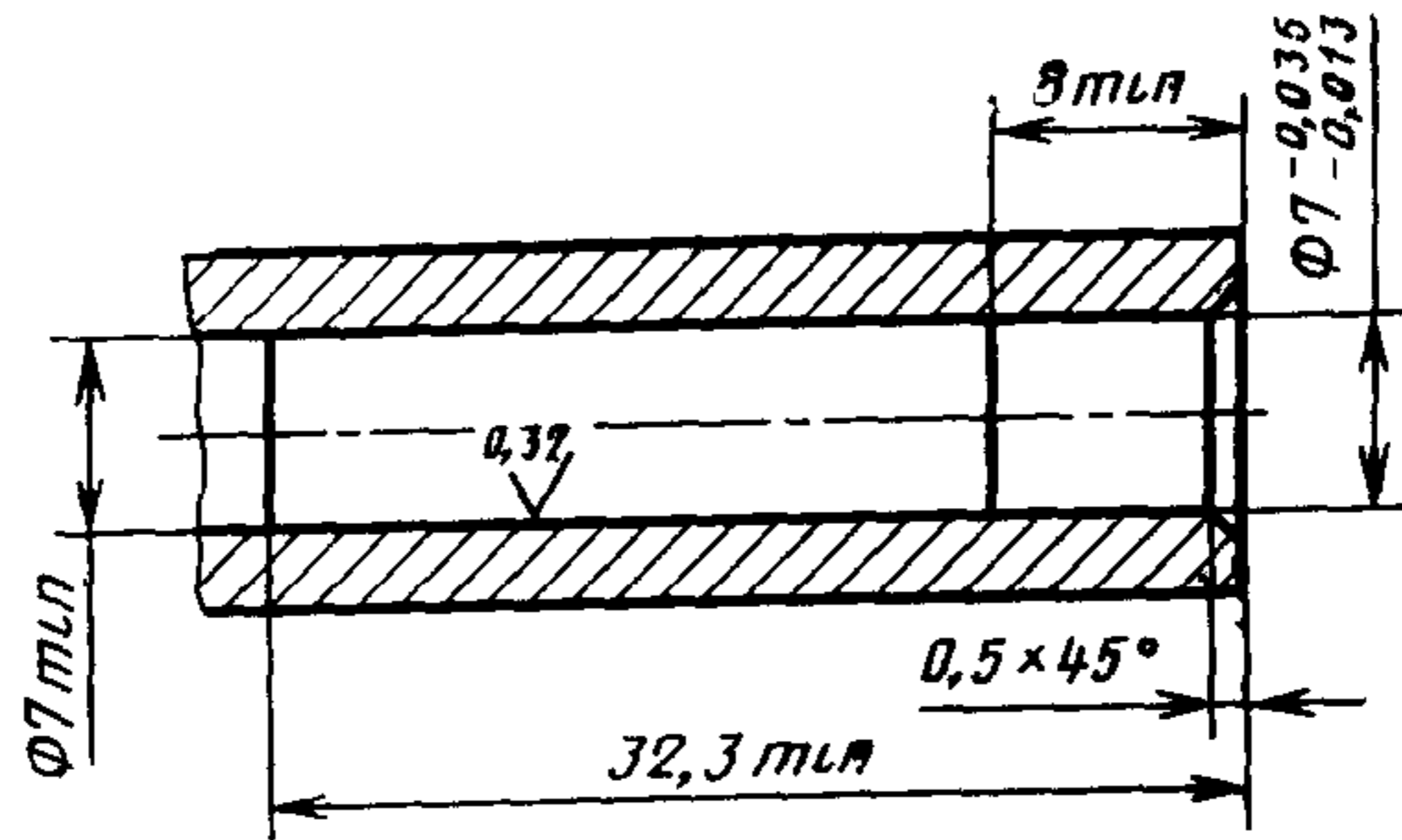
Стандарт полностью соответствует СТ СЭВ 1451—78.

2. Основные размеры присоединительных элементов должны соответствовать указанным на черт. 1—5.

3. Для приборов со световодами диаметром до 2 мм допускаются уменьшенные по сравнению с указанными в стандарте присоединительные элементы при условии обязательного комплектования их переходными элементами, присоединительные размеры которых соответствуют стандарту.

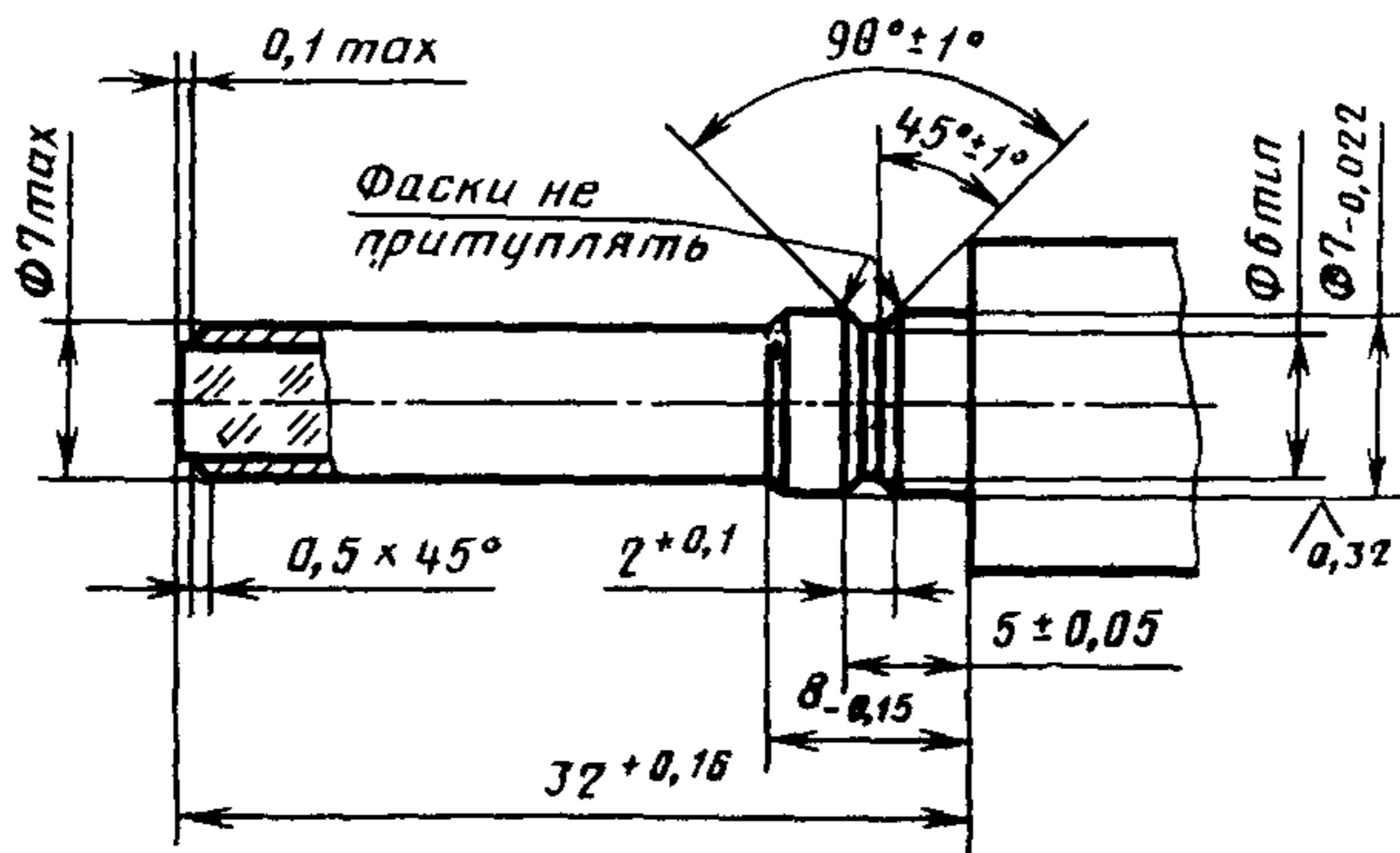
4. Варианты соединений элементов разъема должны соответствовать указанным на черт. 6—8.

Осветительный блок



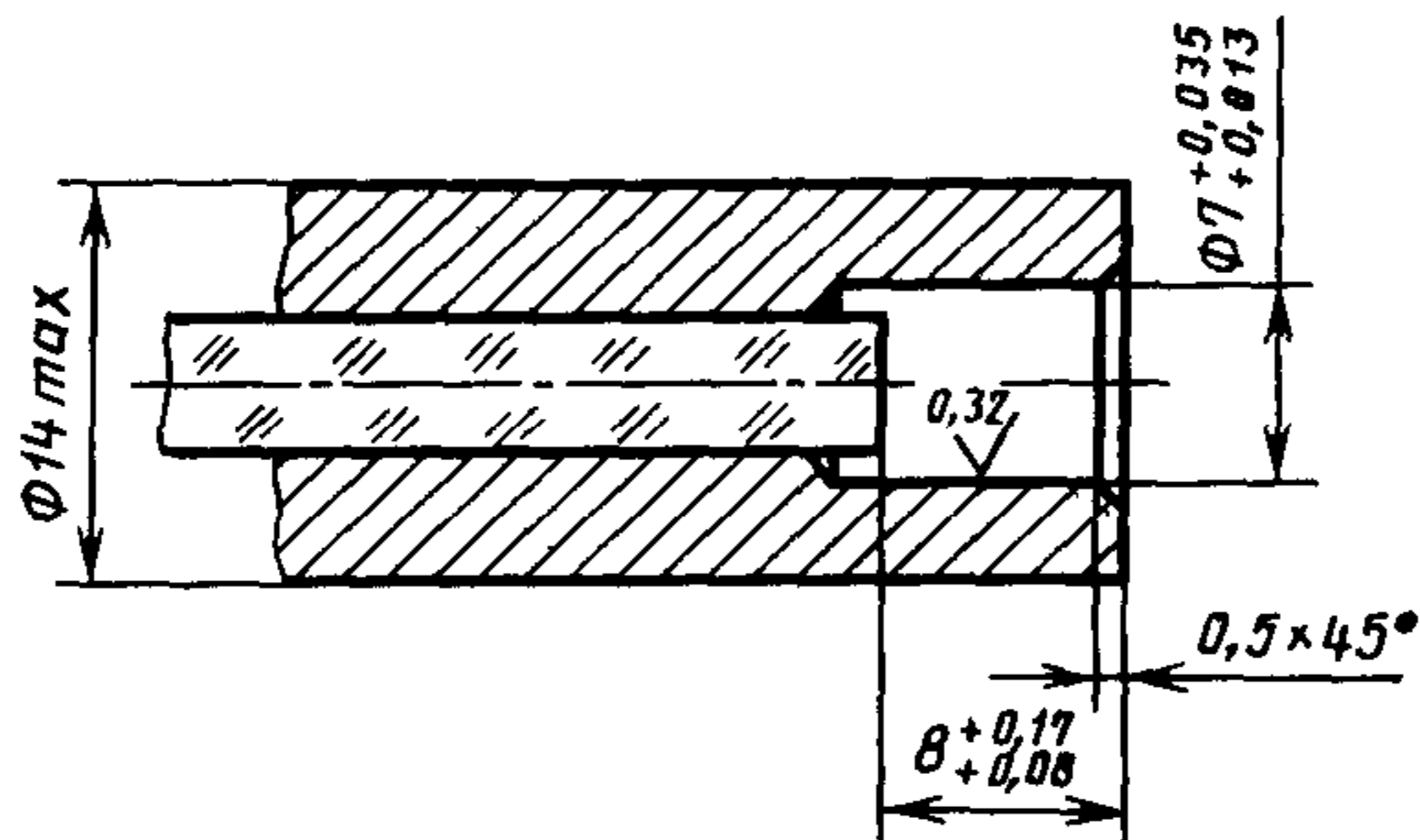
Черт. 1

Жгут, кабель или световод-переходник



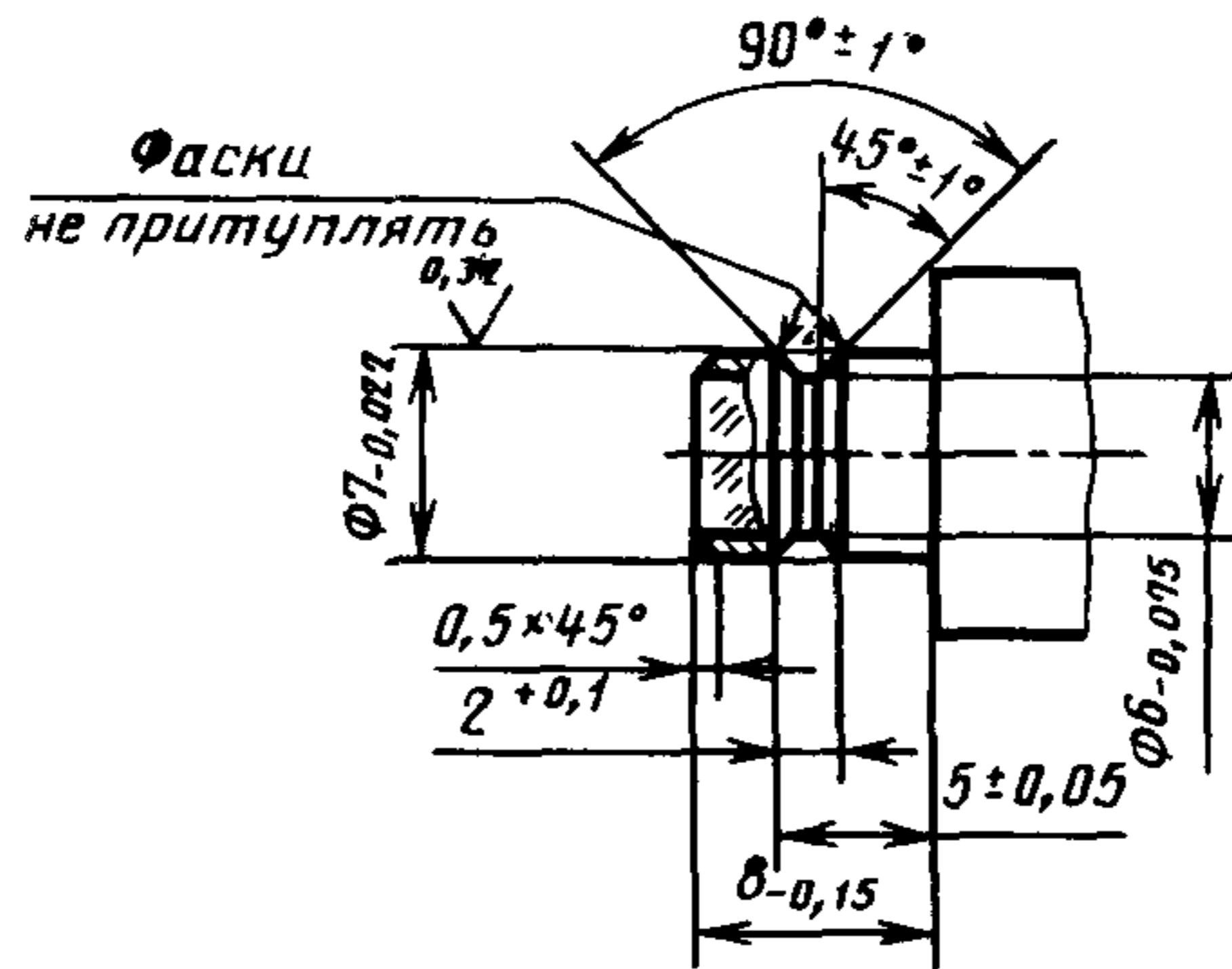
Черт. 2

Кабель или световод-переходник



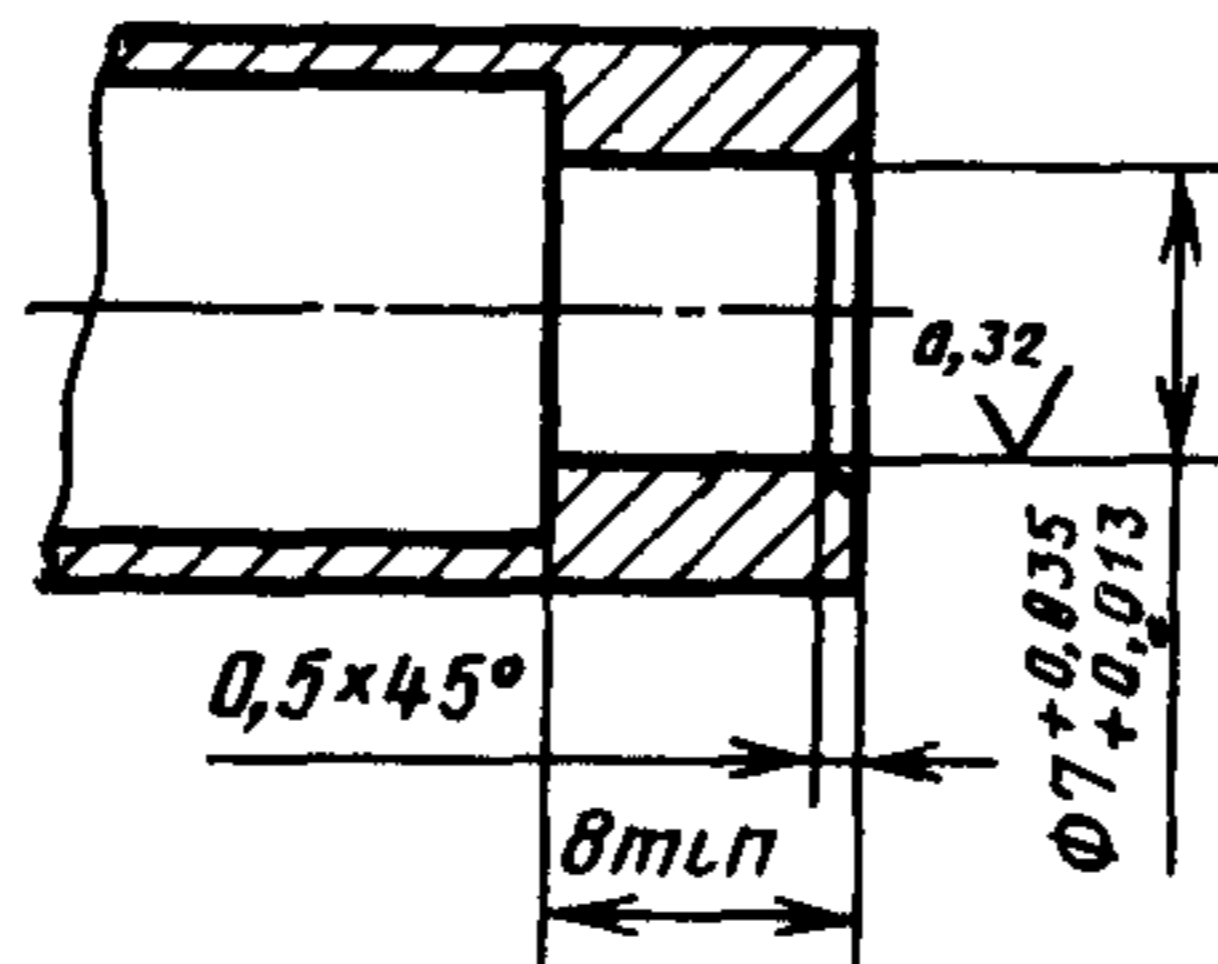
Черт. 3

## Прибор, кабель или световод-переходник



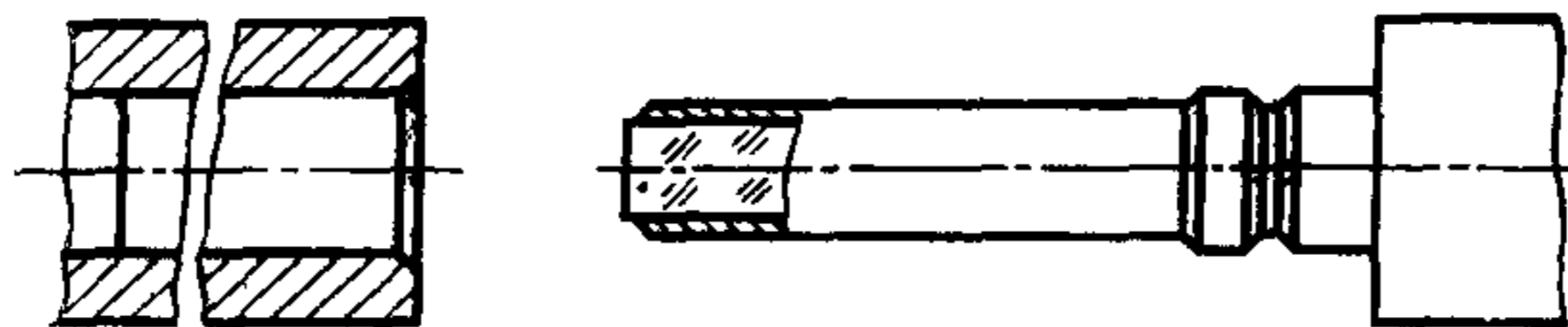
Черт. 4

## Осветительная насадка

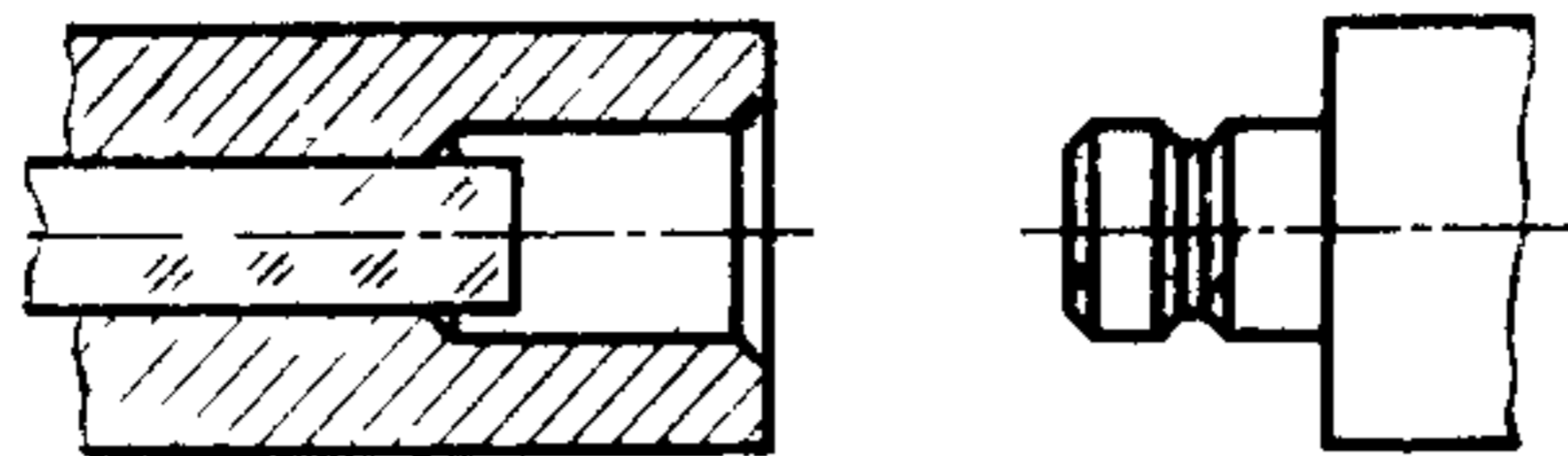


Черт. 5

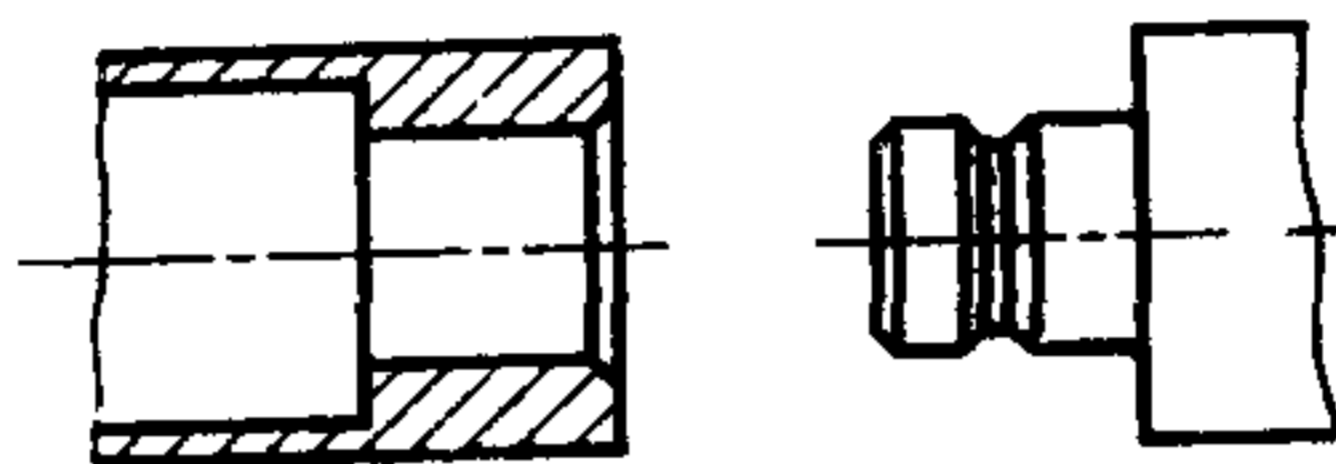
## Варианты соединений



Черт. 6



Черт. 7



Черт. 8

Редактор *В. П. Огурцов*  
Технический редактор *Н. П. Замолодчикова*  
Корректор *В. В. Лобачева*

Сдано в наб. 16.04.80 Подп. в печ. 09.06.80 0,5 п. л. 0,17 уч.-изд. л. Тир. 8000 Цена 3 коп.

Ордена «Знак Почета» Издательство стандартов, 123557, Москва, Новопресненский пер., 3  
Калужская типография стандартов, ул. Московская, 256. Зак. 1335