

**ПОЛУАВТОМАТЫ ТОКАРНЫЕ
МНОГОШПИНДЕЛЬНЫЕ
ПАТРОННЫЕ ВЕРТИКАЛЬНЫЕ**

ОСНОВНЫЕ РАЗМЕРЫ

Издание официальное



Москва
Стандартинформ
2007

ПОЛУАВТОМАТЫ ТОКАРНЫЕ МНОГОШПИНДЕЛЬНЫЕ
ПАТРОННЫЕ ВЕРТИКАЛЬНЫЕГОСТ
18139—72

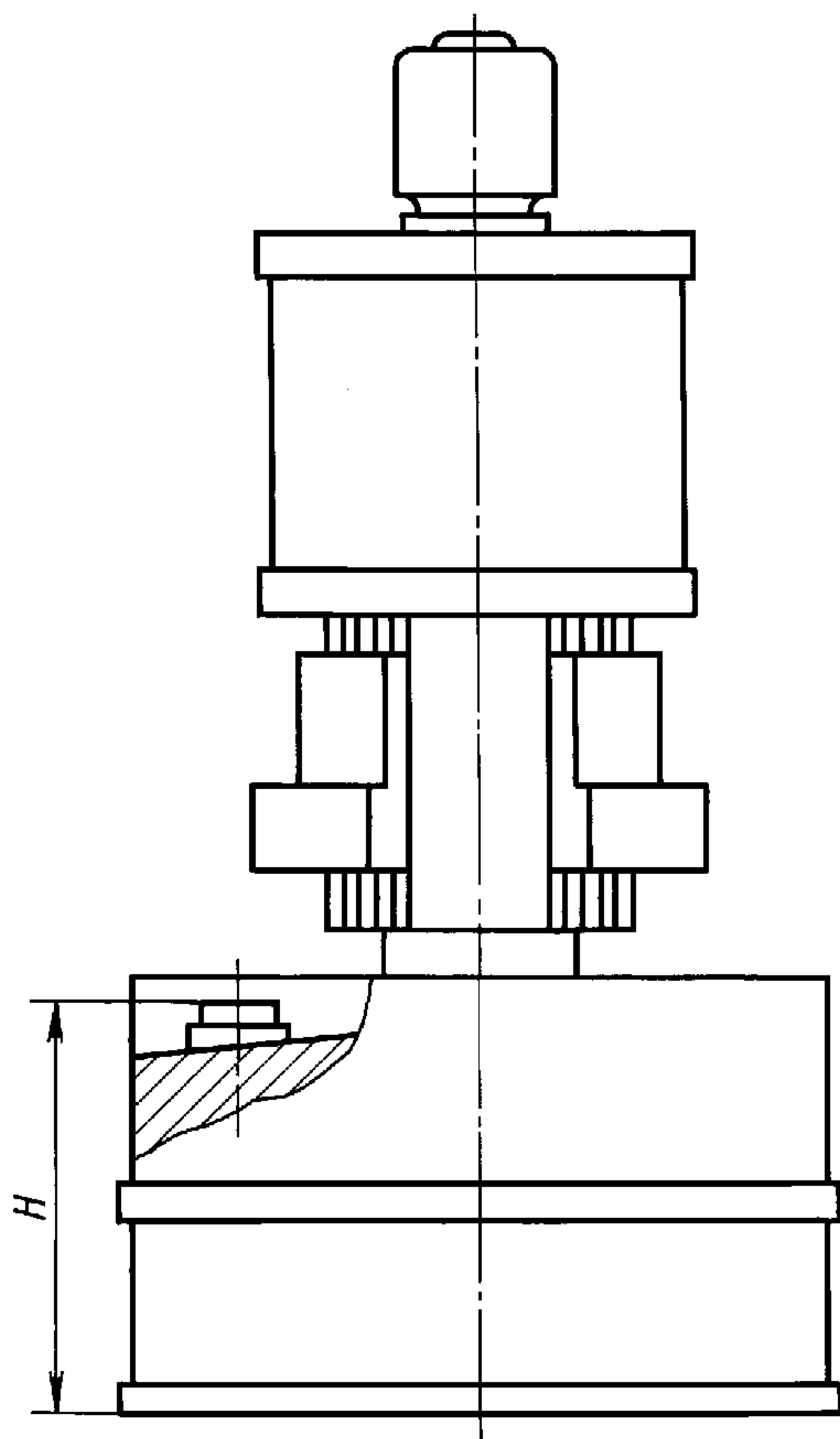
Основные размеры

Multi-spindle chuck vertical semiautomatic lathes.
Basic dimensions

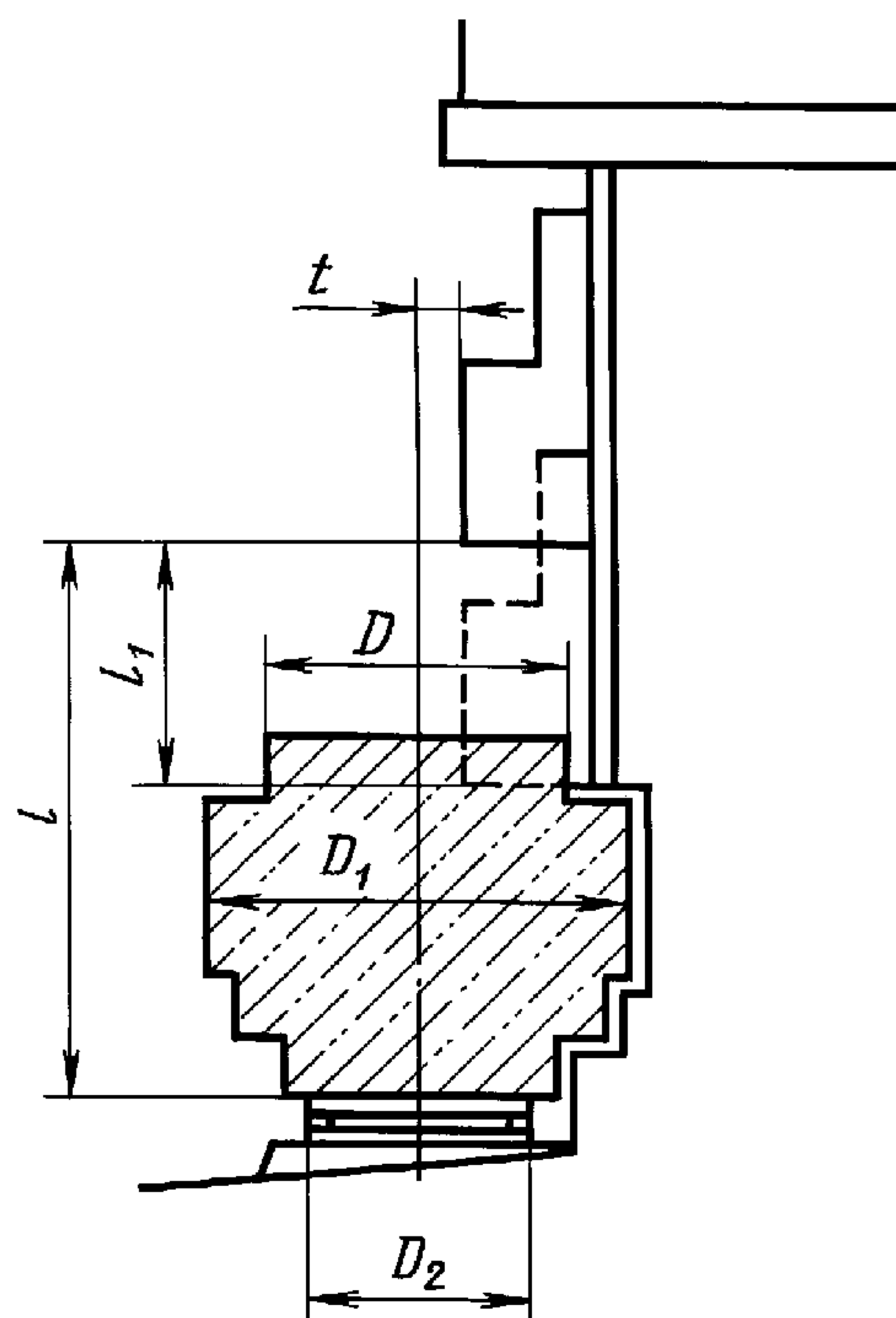
МКС 25.080.10

Дата введения 01.01.74

1. Настоящий стандарт распространяется на токарные многошпиндельные патронные вертикальные полуавтоматы последовательного действия.
2. Основные размеры токарных полуавтоматов должны соответствовать указанным на черт. 1, 2 и в таблице.



Черт. 1



Черт. 2

Черт. 1, 2 не определяют конструкции станков.



С. 2 ГОСТ 18139—72

Размеры в мм

1. Наибольший диаметр D обрабатываемого изделия, проходящий над направляющими при повороте стола	250	320 (360)	400	500	630
2. Наибольший диаметр D_1 устанавливаемого изделия над круглой нижней частью колонны, не менее	500	530	560	600	800
3. Посадочный диаметр D_2 шпинделя под патрон	250Is6	425Is6	340Is6	500k6	500k6
4. Количество шпинделей	8	6	8	8	6
5. Расстояние t от оси шпинделя до плоскости крепления резцедержателя (для суппортов с одним ползуном), не менее	56	56	56	56	56
6. Наибольшее расстояние l от верхнего торца шпинделя до нижней кромки салазок, не менее	600	600 (560)	600	630	670
7. Наибольший вертикальный ход суппорта l_1 , не менее	200	200	320	400	400
8. Расстояние H от низа основания станка до верхнего торца шпинделя, не более	1180	1180	1180	—	—

Примечания:

1. Зазоры между обрабатываемой деталью и станиной станка не менее — 1% от D и D_1 .
2. Размеры, приведенные в скобках, для нового проектирования не применять.
3. Размеры, указанные в пп. 2, 5, 6 и 7, могут быть увеличены, а в п. 8 — уменьшены по ряду Ra40 ГОСТ 6636.

(Измененная редакция, Изм. № 1, 2).

ИНФОРМАЦИОННЫЕ ДАННЫЕ

1. РАЗРАБОТАН И ВНЕСЕН Министерством станкостроительной и инструментальной промышленности СССР
2. УТВЕРЖДЕН И ВВЕДЕН В ДЕЙСТВИЕ Постановлением Государственного комитета СССР по стандартам от 26.09.72 № 1784
3. Стандарт соответствует СТ СЭВ 5938—87 в части типоразмерного ряда полуавтоматов токарных многошпиндельных патронных вертикальных: 250; 320; 400; 500; 630 в соответствии со специализацией СССР
4. ССЫЛОЧНЫЕ НОРМАТИВНО-ТЕХНИЧЕСКИЕ ДОКУМЕНТЫ

Обозначение НТД, на который дана ссылка	Номер пункта
ГОСТ 6636—69	2

5. Ограничение срока действия снято по протоколу № 3—93 Межгосударственного совета по стандартизации, метрологии и сертификации (ИУС 5-6—93)
6. ИЗДАНИЕ (январь 2007 г.) с Изменениями № 1, 2, 3, утвержденными в ноябре 1978 г., августе 1986 г., июне 1988 г. (ИУС 12—78, 11—86, 9—88)

Редактор *М.И. Максимова*
 Технический редактор *В.Н. Прусакова*
 Корректор *А.С. Черноусова*
 Компьютерная верстка *В.И. Грищенко*

Подписано в печать 14.02.2007. Формат 60×84¹/₈. Бумага офсетная. Гарнитура Таймс. Печать офсетная.
 Усл. печ. л. 0,47. Уч.-изд. л. 0,37. Тираж 68 экз. Зак. 142. С 3722.

ФГУП «Стандартинформ», 123995 Москва, Гранатный пер., 4.
 www.gostinfo.ru info@gostinfo.ru

Набрано во ФГУП «Стандартинформ» на ПЭВМ

Отпечатано в филиале ФГУП «Стандартинформ» — тип. «Московский печатник», 105062 Москва, Лялин пер., 6.