

ГОСТ 18132—72

М Е Ж Г О С У Д А Р С Т В Е Н Н Ы Й С Т А Н Д А Р Т

**БРИКЕТЫ И ПОЛУБРИКЕТЫ
ТОРФЯНЫЕ**

МЕТОД ОПРЕДЕЛЕНИЯ МЕХАНИЧЕСКОЙ ПРОЧНОСТИ

Издание официальное

БЗ 5—99

ИПК ИЗДАТЕЛЬСТВО СТАНДАРТОВ
Москва

БРИКЕТЫ И ПОЛУБРИКЕТЫ ТОРФЯНЫЕ

Метод определения механической прочности

Peat briquettes and semibriquettes
Method for determination of mechanical strength

ОКСТУ 0391

ГОСТ
18132—72
Взамен
ГОСТ 10453—63
в части определения
механической прочности

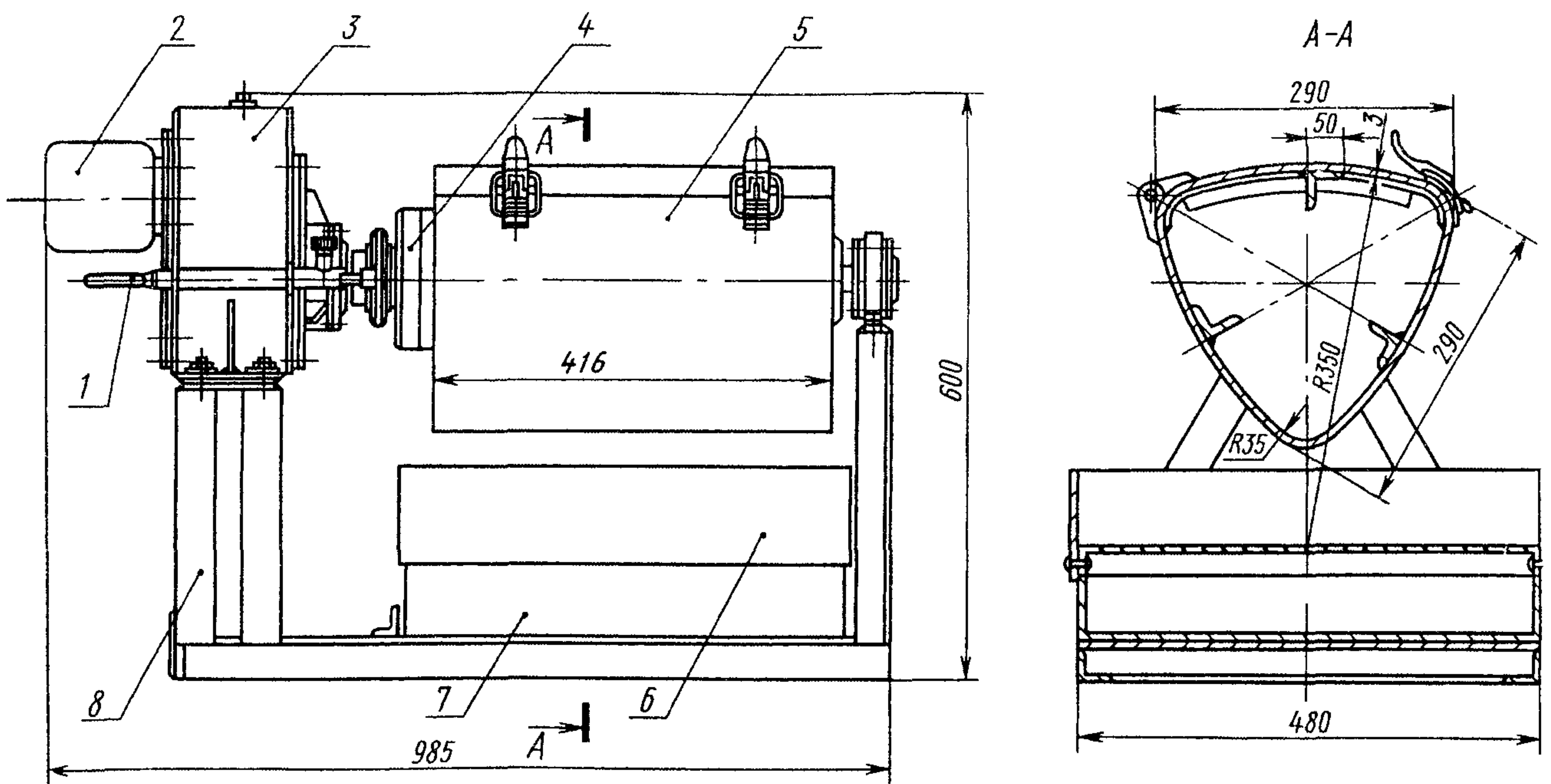
Дата введения 01.01.74

Настоящий стандарт распространяется на торфяные брикеты и полубрикеты и устанавливает метод определения механической прочности.

Сущность метода заключается в механической обработке брикетов или полубрикетов во вращающемся барабане закрытого типа и последующем отсеиве

1. ОБОРУДОВАНИЕ

1.1 Для проведения испытания применяют следующее оборудование: механическую установку МИБ, изготовленную по чертежам Калининского филиала Всесоюзного научно-исследовательского института торфяной промышленности (ВНИИТП), схема которой изображена на чертеже



1 — ручка переключения муфты, 2 — электродвигатель, 3 — редуктор, 4 — муфта, 5 — барабан, 6 — сито, 7 — поддон, 8 — опорная рама

Установка состоит из вращающегося стального барабана, имеющего в разрезе треугольную форму с выпуклыми поверхностями и тремя угловыми профилями внутри. Одна из поверхностей барабана съемная и является крышкой люка для загрузки и выгрузки барабана. Барабан снабжен электроприводом, обеспечивающим частоту вращения (25 ± 2) мин⁻¹.

На раме под барабаном размещается сито с металлической сеткой № 25—2.0 по ГОСТ 5336 и поддон.

Допускается использовать установки других конструкций при соблюдении формы и размера барабана и частоты его вращения;

секундомер для определения частоты вращения барабана;

весы с погрешностью взвешивания не более 5 г.

(Измененная редакция, Изм. № 1, 2).

2. ПРОВЕДЕНИЕ ИСПЫТАНИЯ

2.1. Для испытания из отобранной по ГОСТ 13674 и ГОСТ 5396 и усредненной объединенной пробы набирают две пробы массой по $(5 \pm 0,25)$ кг каждая.

(Измененная редакция, Изм. № 1).

2.2 Пробу брикетов или полубрикетов загружают в барабан, плотно закрывают крышку люка и включают электродвигатель.

Барабан с пробой вращают в течение 10 мин, после чего электродвигатель отключают, открывают крышку люка и высыпают содержимое барабана на расположенное под ним сито. Не разрушившиеся брикеты или полубрикеты и крупные куски отбирают, а остаток на сите просеивают вручную.

После отсева надрешетный продукт соединяют с ранее отобранными брикетами и кусками и взвешивают.

2.3 Все взвешивания производят с погрешностью не более 5 г.

(Измененная редакция, Изм. № 2).

2.4. Испытанию в барабане подвергают две параллельные пробы. После испытания надрешетный и подрешетный продукты возвращают в объединенную пробу.

(Измененная редакция, Изм. № 1).

3. ОБРАБОТКА РЕЗУЛЬТАТОВ

3.1. На основании данных отсева рассчитывают содержание кусков размером более 25 мм, выраженное в процентах от массы загруженной пробы, которое и характеризует механическую прочность брикетов и полубрикетов на истирание ($P_{и}$).

Механическую прочность ($P_{и}$) в процентах вычисляют по формуле

$$P_{и} = \frac{m_1 \cdot 100}{m},$$

где m — масса пробы, загруженной в барабан, кг;

m_1 — масса кусков размером более 25 мм, кг.

(Измененная редакция, Изм. № 1).

3.2. За окончательный результат принимают среднее арифметическое результатов двух параллельных определений.

ИНФОРМАЦИОННЫЕ ДАННЫЕ

1. РАЗРАБОТАН И ВНЕСЕН Министерством топливной промышленности РСФСР

РАЗРАБОТЧИКИ

Л.Н. Травников, В.М. Петрович, С.С. Полушина

2. УТВЕРЖДЕН И ВВЕДЕН В ДЕЙСТВИЕ Постановлением Государственного комитета стандартов Совета Министров СССР от 21.09.72 № 1749

3. ВЗАМЕН ГОСТ 10453—63 в части определения механической прочности

4. ССЫЛОЧНЫЕ НОРМАТИВНО-ТЕХНИЧЕСКИЕ ДОКУМЕНТЫ

Обозначение НТД, на который дана ссылка	Номер пункта
ГОСТ 5336—80	1 1
ГОСТ 5396—77	2 1
ГОСТ 13674—78	2 1

5. Ограничение срока действия снято по протоколу № 3-93 Межгосударственного Совета по стандартизации, метрологии и сертификации (ИУС 6—93)

6. ИЗДАНИЕ (март 2000 г.) с Изменениями № 1, 2, утвержденными в сентябре 1983 г., мае 1988 г. (ИУС 1—84, 8—88)

Редактор *Р С Федорова*
Технический редактор *Л А Кузнецова*
Корректор *В С Черная*
Компьютерная верстка *С В Рябовой*

Изд. лиц № 021007 от 10 08 95 Сдано в набор 30 03 2000 Подписано в печать 03 05 2000 Усл. печ. л. 0,47 Уч.-изд. л. 0,43
Тираж 96 экз. С 5031 Зак 397

ИПК Издательство стандартов, 107076, Москва, Колодезный пер., 14
Набрано в Издательстве на ПЭВМ
Филиал ИПК Издательство стандартов — тип «Московский печатник», 103062, Москва, Лялин пер., 6
Плр № 080102