

ТКАНИ И ШТУЧНЫЕ ИЗДЕЛИЯ
ЧИСТОШЕРСТЯНЫЕ И ПОЛУШЕРСТЯНЫЕ

ГОСТ
18117—80

Метод определения сминаемости

All-wool and half-wool fabrics and piece-goods.
Method of crease determination

Взамен
ГОСТ 18117—72

МКС 59.080.30
ОКП 83 5000

Постановлением Государственного комитета СССР по стандартам от 29 апреля 1980 г. № 1964 дата введения установлена

01.07.81

Ограничение срока действия снято постановлением Госстандарта от 23.04.91 № 547

Настоящий стандарт распространяется на готовые чистошерстяные и полушерстяные ткани и штучные изделия и устанавливает метод определения их сминаемости.

Стандарт не распространяется на технические ткани.

Сущность метода заключается в определении коэффициента сминаемости, который характеризует отношение фактической высоты складки к максимально возможной.

1. МЕТОД ОТБОРА ПРОБ

1.1. Отбор проб — по ГОСТ 20566—75.

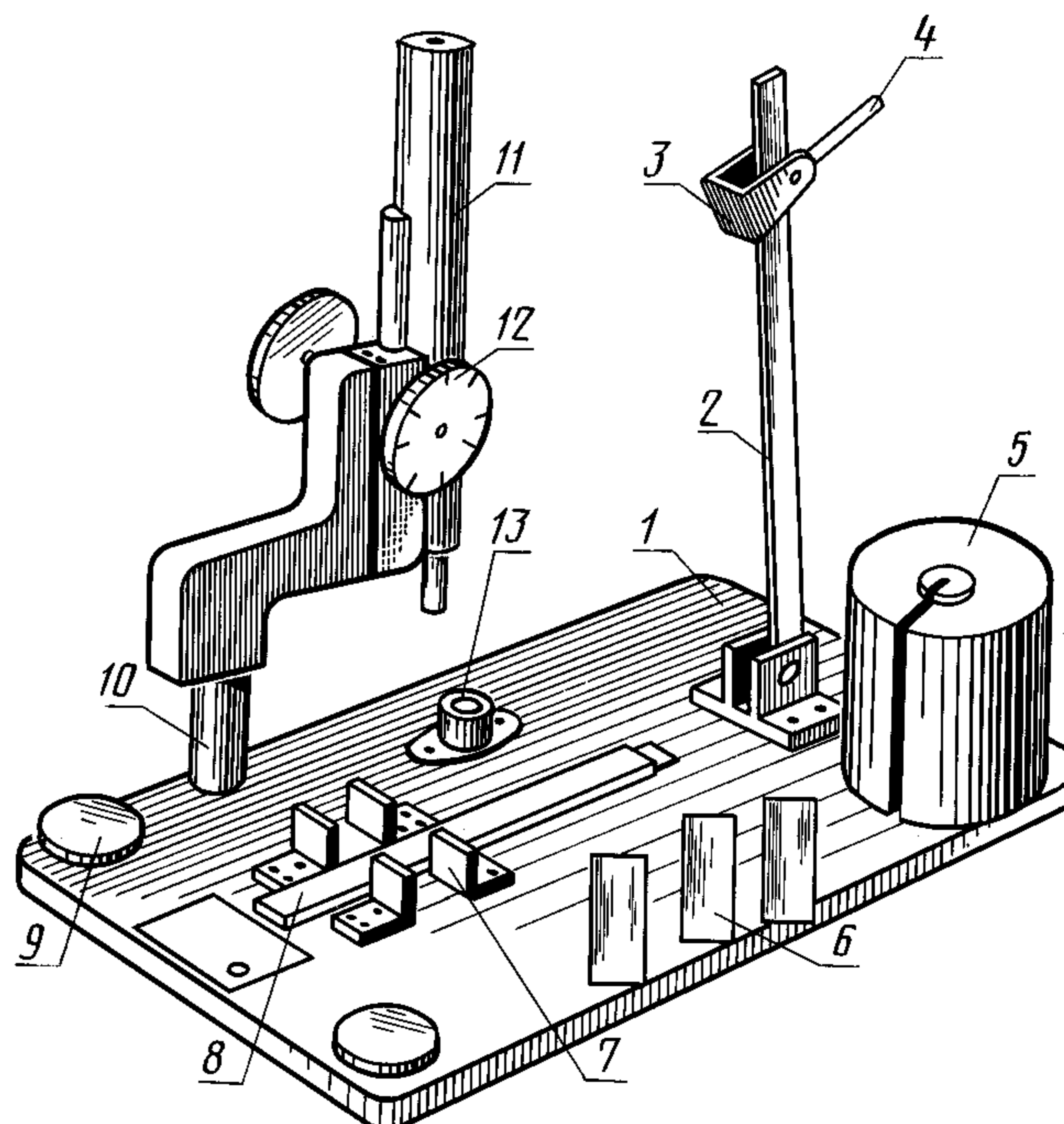
Пробы не должны иметь пороков и смятых мест.

(Измененная редакция, Изм. № 1).

2. АППАРАТУРА

2.1. Для проведения испытания применяют:

прибор марки СТ-1 (черт. 1) и прибор марки СТ-2, схема которого изображена на черт. 2.



1 — основание; 2 — рычаг; 3 — опорная площадка;
4 — стержень; 5 — груз; 6 — металлические пластинки;
7 — направляющие стойки; 8 — стеклянная пластинка;
9 — установочный винт; 10 — ось; 11 — микроскоп;
12 — шкала; 13 — уровень

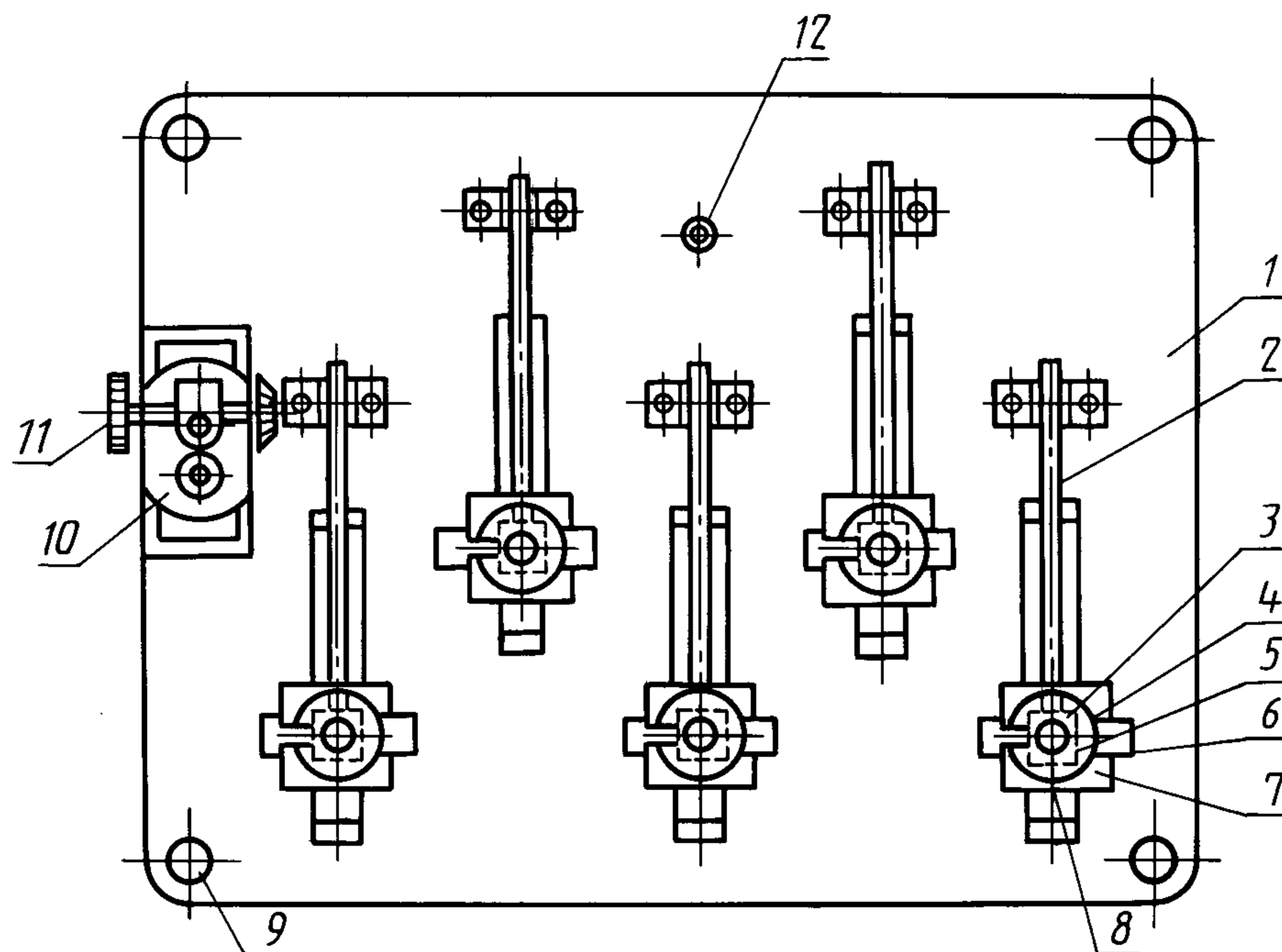
Черт. 1

Издание официальное



Перепечатка воспрещена

Издание с Изменением № 1, утвержденным в декабре 1985 г. (ИУС 4—86).



1 — основание; 2 — рычаги; 3 — опорные площадки; 4 — стержни; 5 — грузы; 6 — металлические пластинки; 7 — направляющие стойки; 8 — стеклянные пластинки; 9 — установочные винты; 10 — переносный микроскоп; 11 — круглая шкала; 12 — уровень

Черт. 2

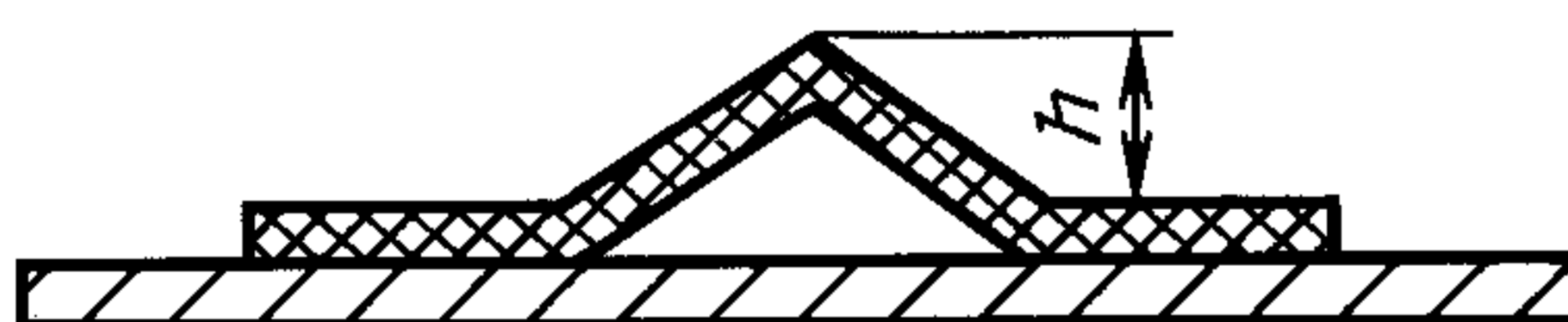
В приборах СТ-1 и СТ-2 используют:

микроскоп марки ШМ-1 (увеличение окуляра $7\times$, увеличение объектива $8\times$, рабочее расстояние объектива 9,2 мм);

стеклянные пластинки размером $150_{-0,2} \times 15_{-0,2} \times 3-4$ мм;

металлические пластинки размером $75 \pm 0,5 \times 20_{-0,2} \times 0,5 \pm 0,05$ мм.

Принцип действия приборов СТ-1 и СТ-2 состоит в приготовлении ориентированной (по основе или утку) складки ткани и бесконтактном измерении ее высоты h (черт. 3).



Черт. 3

(Измененная редакция, Изм. № 1).

3. ПОДГОТОВКА К ИСПЫТАНИЮ

3.1. Из каждой отобранной точечной пробы вырезают пять элементарных проб по основе и пять по утку длиной 130 мм и шириной 15 мм.

(Измененная редакция, Изм. № 1).

3.2. На один конец каждой пробы наносят цветную линию в направлении основы.

3.3. Пробы перед испытанием должны быть выдержаны не менее 24 ч в условиях, предусмотренных ГОСТ 10681—75; в этих же условиях проводят испытание.

3.4. Основание прибора 1 устанавливают горизонтально по уровню (см. черт. 1 и черт. 2).

(Измененная редакция, Изм. № 1).

4. ПРОВЕДЕНИЕ ИСПЫТАНИЯ

4.1. Определение сминаемости на приборе СТ-1

4.1.1. Пробу ткани кладут на стеклянную пластинку 8 (см. черт. 1) лицевой стороной кверху. При этом передний конец пробы должен касаться упора. Поперек стеклянной пластинки на пробу накладывают по направляющим стойкам 7 металлическую пластинку 6, перегибают пробу по пластинке, кладут вторую металлическую пластинку, опять перегибают пробу, кладут третью пластинку, перегибают пробу и опускают на нее рычаг 2.

Придерживая левой рукой рычаг 2, осторожно вытаскивают одну за другой все три металлические пластинки. При этом выступы опорной площадки 3 удерживают пробу ткани от бокового перемещения.

На стержень 4 надевают груз 5. При этом складка ткани нагружается точно по центру опорной площадки.

Удельное давление на пробу составляет $49 \cdot 10^3$ Па ($0,5 \pm 0,05$ кгс/см²).

После 5 мин нагружения груз снимают и отводят рычаг в вертикальное положение. Затем берут смятую пробу ткани пинцетом за верхний конец и осторожно опускают ее на стеклянную пластинку 8.

Пробу выдерживают в свободном состоянии (отдых) 3 мин. После этого измеряют фактическую высоту складки h (см. черт. 3) следующим образом.

Поворачивают микроскоп 11 (см. черт. 1) по часовой стрелке вокруг оси 10 до тех пор, пока тубус микроскопа расположится над складкой ткани. Наблюдая в окуляр микроскопа, вращением рукоятки кремальеры наводят на резкость сначала вершину складки, а затем ее основание и снимают показания круглой шкалы. Отсчет показаний проводят с погрешностью половины цены деления шкалы.

Высоту складки (h) в миллиметрах вычисляют по формуле

$$h = (A_1 - A_2) \cdot m,$$

где A_1 — показание круглой шкалы микроскопа при наблюдении вершины складки;

A_2 — показание круглой шкалы микроскопа при наблюдении основания складки;

m — цена деления круглой шкалы микроскопа, мм ($m = 0,2$ мм).

(Измененная редакция, Изм. № 1).

4.2. Определение сминаемости на приборе СТ-2

4.2.1. На все пять стеклянных пластинок 8 (см. черт. 2) кладут пять проб испытуемой ткани лицевой стороной кверху. При этом передние концы проб должны касаться упоров. Поперек первой пробы ткани накладывают по направляющим стойкам 7 металлическую пластинку 6 и перегибают пробу по пластинке, кладут вторую пластинку, снова перегибают пробу, кладут третью пластинку, перегибают пробу и опускают на нее рычаг 2.

Придерживая левой рукой рычаг, осторожно вытаскивают одну за другой все три металлические пластинки. При этом выступы опорной площадки 3 удерживают пробу ткани от бокового перемещения.

Так же приготавливают складки тканей на второй, третьей, четвертой и пятой стеклянных пластинках.

На стержни 4 надевают грузы 5, начиная с крайнего левого стержня. При этом каждая складка ткани нагружается одинаково и независимо от других складок. Удельное давление на пробу составляет $49 \cdot 10^3$ Па ($0,5 \pm 0,05$ кгс/см²).

После 5 мин нагружения складок тканей грузы снимают, начиная с крайнего левого, и отводят рычаги в вертикальное положение.

Каждую смятую пробу берут пинцетом за верхний конец и осторожно опускают его на стеклянную пластинку. Складки ткани выдерживают в свободном состоянии (отдых) 3 мин. После этого определяют высоту складок тканей. Для этого устанавливают переносный микроскоп 10 (см. черт. 2) так, чтобы тубус микроскопа расположился над крайней левой складкой ткани. Наблюдая в окуляр микроскопа, вращением рукоятки кремальеры наводят на резкость вершину складки и записывают показание круглой шкалы 11. Затем наводят на резкость основание складки и снова записывают показание шкалы.

Так же определяют высоту второй, третьей, четвертой и пятой складок ткани.

Высоту складок в миллиметрах вычисляют по формуле, приведенной в п. 4.1.1.

(Измененная редакция, Изм. № 1).

5. ОБРАБОТКА РЕЗУЛЬТАТОВ

5.1. Коэффициент сминаемости (K_c) отдельно по основе и утку вычисляют по формуле

$$K_c = \frac{h}{20},$$

где h — фактическая высота складки ткани, мм;

20 — максимально возможная высота складки ткани, равная ширине металлической пластинки, мм.

Вычисления производят до третьего десятичного знака с последующим округлением до второго десятичного знака.

5.2. За результат испытания по каждой точечной пробе ткани или штучного изделия принимают среднее арифметическое результатов испытаний пяти элементарных проб отдельно по основе и утку.

5.3. За результат испытания объединенной пробы принимают среднее арифметическое результатов испытаний всех отобранных от партии точечных проб тканей или штучных изделий отдельно по основе и утку.

Оценку производят по наихудшему показателю.

(Измененная редакция, Изм. № 1).

5.4. Подсчет результатов испытаний проводят до третьего десятичного знака с последующим округлением до второго десятичного знака.