

ГОСУДАРСТВЕННЫЙ СТАНДАРТ СОЮЗА ССР

**ДЕРЖАВКИ ДЛЯ ПРЯМОГО КРЕПЛЕНИЯ РЕЗЦОВ
И ЗАЖИМНЫХ ВТУЛОК К ТОКАРНО-РЕВОЛЬВЕРНЫМ
СТАНКАМ**

Конструкция и размеры

Arbors for the straight fixing of cutters
and clamping bushing for turret lathes.
Design and dimensions

**ГОСТ
18074—72***

Взамен
МН 1042—60

Постановлением Государственного комитета стандартов Совета Министров СССР
от 28 июля 1972 г. № 1520 срок введения установлен

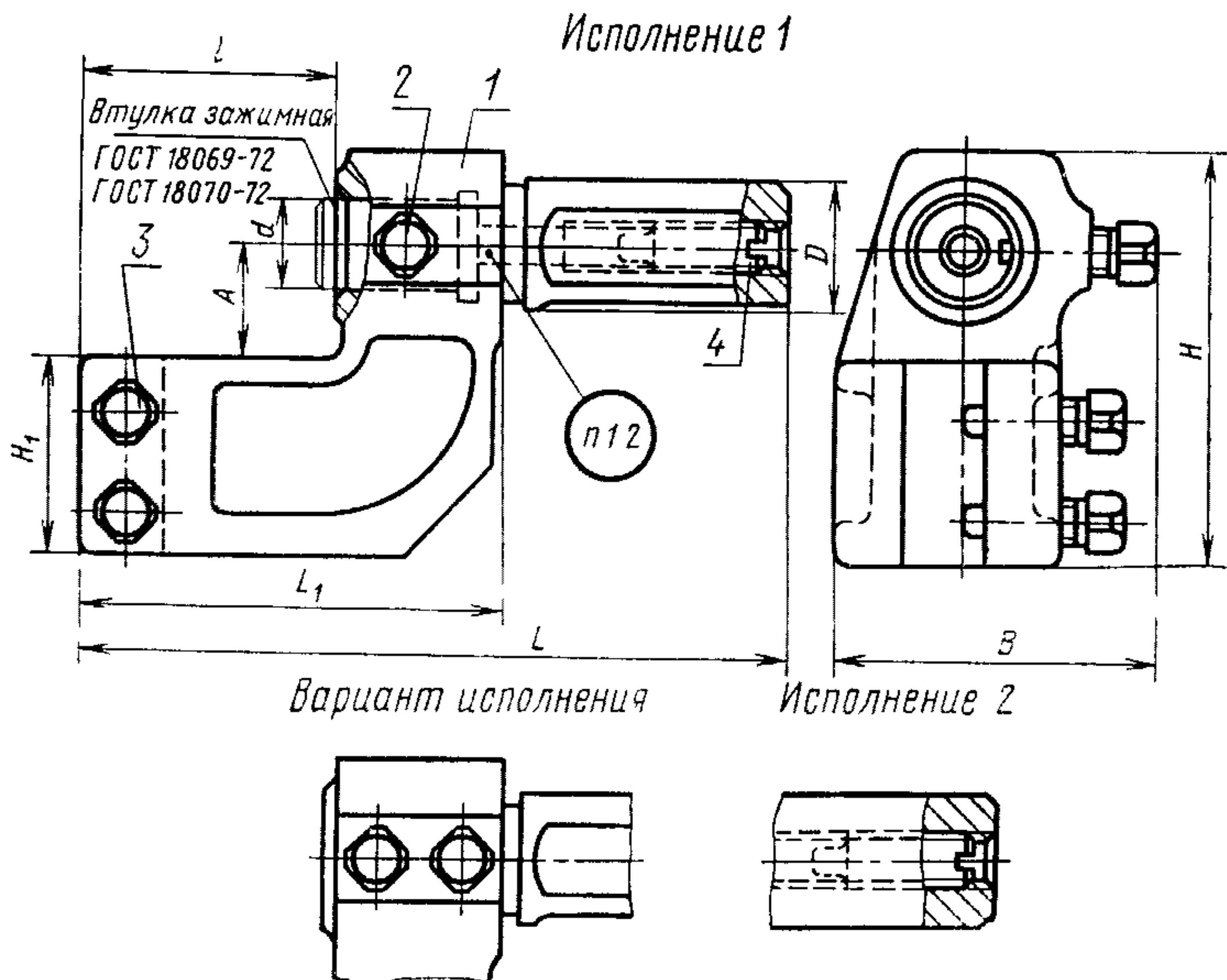
с 01.07 1973 г.

Несоблюдение стандарта преследуется по закону

Стандарт соответствует рекомендации СЭВ по стандартизации
РС 2928—71.

1. КОНСТРУКЦИЯ И РАЗМЕРЫ ДЕРЖАВОК

1.1. Конструкция и размеры державок должны соответствовать
указанным на черт. 1 и в табл. 1.



Черт. 1

Размеры для справок.

Размеры

Обозначение державок	Применяемость	Исполнение	Размеры									
			<i>D</i>	<i>d</i>	<i>A</i>	<i>l</i>	<i>L</i>	<i>B</i> ≈	<i>H</i>	<i>L</i> ₁	<i>H</i> ₁	Сечение резца (<i>H</i> × <i>B</i>)
6555-0201		2	20	15	18	40	95	50	63	65	30	10×10
6555-0202						60	125			85		
6555-0203						80	155			105		
6555-0204						40	115			65		
6555-0205						60	135			85		
6555-0206						80	155			105		
6555-0207		1	25	18	25	40	120	56	80	70	40	12×12
6555-0208						60	140			90		
6555-0209		2	32			50	135			85		
6555-0210						80	165			115		
6555-0211						50	135			85		
6555-0212		1		25	30	80	165	72	105	115		
6555-0213						2	38*					
6555-0214		1										
6555-0215		2										
6555-0216		1										
6555-0217		2					40					
6555-0218			125	250	187							
6555-0219		1			35	75	200	78	115	137		
6555-0220						125	250			187		
6555-0221		2				60	200			120		
6555-0222						100	240			160		
6555-0223						75	215			135		
6555-0224						100	240			160		
6555-0225		1	45*		45	60	200	91	135	120	60	20×20
6555-0226						75	215			135		
6555-0227						100	240			160		

Таблица 1

В мм

Масса, кг ≈	Дет. 1 Корпус Кол. 1	Дет. 2.		Дет. 3. Винт ГОСТ 1482—75 Кол. 2	Дет. 4. Винт. Кол. 1	
		Винт ГОСТ 1482—75	Кол			
Обозначение						
0,682	6555-0201/001	M8×16.88.05	1	M8×20.88.05	M8×20.88.05	
0,836	6555-0202/001				M8×25.88.05	
0,981	6555-0203/001				M8×30.88.05	
0,730	6555-0204/001				M8×30.88.05	
0,855	6555-0205/001				M8×30.88.05	
0,981	6555-0206/001				M8×30.88.05	
1,200	6555-0207/001				M10×20.88.05	M10×30.88.05
1,422	6555-0208/001				M10×20.88.05	M10×30.88.05
2,180	6555-0209/001	M10×20.88.05	1	M12×30.88.05	M12×30.88.05	
2,860	6555-0210/001				M12×30.88.05	
2,180	6555-0211/001				M12×30.88.05	
2,870	6555-0212/001				M12×30.88.05	
3,033	6555-0213/001				M12×30.88.05	
3,033	6555-0214/001				M12×30.88.05	
2,927	6555-0215/001				M12×30.88.05	
2,927	6555-0216/001				M12×30.88.05	
4,217	6555-0217/001	M12×20.88.05	1	M16×35.88.05	6555-0217/004	
4,907	6555-0218/001				6555-0217/004	
4,217	6555-0219/001				6555-0217/004	
4,907	6555-0220/001				6555-0217/004	
4,180	6555-0221/001				6555-0217/004	
4,770	6555-0222/001				6555-0217/004	
6,470	6555-0223/001				6555-0217/004	
6,930	6555-0224/001				6555-0217/004	
5,932	6555-0225/001	M12×25.88.05	1	M16×35.88.05	6555-0221/004	
6,470	6555-0226/001				6555-0221/004	
6,926	6555-0227/001				6555-0221/004	

ГОСТ 1478—75

ГОСТ 18074—72

Размеры

Обозначение державок	Применяемость	Исполнение	D	d	A	l	L	$B \approx$	H	L	H_1	Сечение резца ($H \times B$)
6555-0228		1	45*	32	45	120	260	91	135	180		
6555-0229	75		215			135						
6555-0230	100		260			180						
6555-0231		2	55	40	50	85	245	99	145	165	60	20×20
6555-0232	120					280	200					
6555-0233	85					245	165					
6555-0234	120					280	200					
6555-0235		1	63	50	60	100	305	104	165	180	75	25×20
6555-0236	125		330			109	175	205				
6555-0237	100		305			104	165	180				
6555-0238	125		330			109	175	205				

* Для оснащения станков, выпущенных до 1 января 1972 г.

Пример условного обозначения державки исполнения
Державка 6555-0201

1.2. Маркировать: обозначение и товарный знак предприятия-

Продолжение табл. 1

В мм

Масса, кг ≈	Дет. 1 Корпус Кол. 1	Дет. 2		Дет. 3. Винт ГОСТ 1482—75 Кол. 2	Дет. 4 Винт. Кол. 1	Обозначение
		Винт ГОСТ 1482—75	Кол			
7,426	6555-0228/001	M12×25.88.05	1			
6,706	6555-0229/001					
8,731	6555-0230/001					
8,781	6555-0231/001	M16×25.88.05	2		6555-0221/004	
9,491	6555-0232/001					
8,781	6555-0233/001					
9,514	6555-0234/001					
12,734	6555-0235/001					
14,238	6555-0236/001					
12,934	6555-0237/001			M16×40.88.05	6555-0235/004	
14,432	6555-0238/001			M16×35.88.05		
				M16×40.88.05		

ГОСТ 18074—72

ния 2 размерами $D=20$ мм, $A=18$ мм, $l=40$ мм:
ГОСТ 18074—72
изготовителя.

2. КОНСТРУКЦИЯ И РАЗМЕРЫ КОРПУСОВ (деталь 1)

2.1. Конструкция и размеры корпусов должны соответствовать указанным на черт. 2 и в табл. 2.

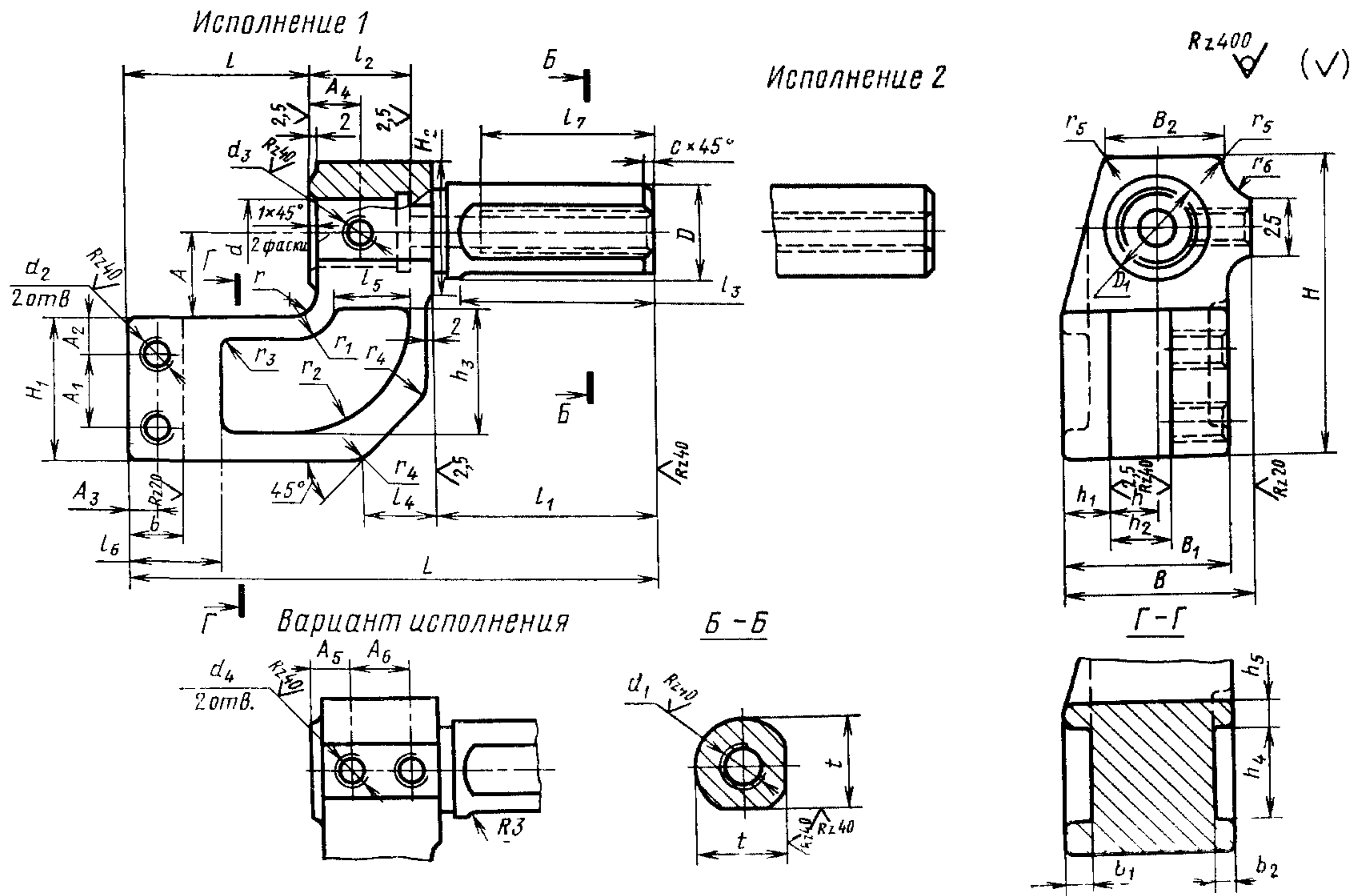


Таблица 2

Размеры в мм

Обозначение корпусов	Исполнение	D	d	A	l	L	B	B ₁	B ₂	H	A ₁	A ₂	A ₃	A ₄	A ₅	A ₆	D ₁	H ₁	H ₂	b	b ₁	b ₂	d ₁	d ₂
6555-0201/001	2	20	15	18	40	95	40	35	25	63	15	8	7	9,0			22	30	30	12	6	4	M8	M8
6555-0202/001					60	125																		
6555-0203/001					80	155																		
6555-0204/001					40	115																		
6555-0205/001	1	25	18	25	60	135	45	40	30	80	20	10	8				25	40	40	14			M10	M10
6555-0206/001					80	155																		
6555-0207/001					40	120																		
6555-0208/001	2	32			60	140																		
6555-0209/001					50	135																		
6555-0210/001	1	38	25	30	80	165	60	55	40	105	25	12	10	14,0			32	50	50	10	18	8	M12	M12
6555-0211/001					50	135																		
6555-0212/001					80	165																		
6555-0213/001	2	40			65	170																		
6555-0214/001					75	200																		
6555-0215/001	1	40	32	35	75	200				115				22,5			45	60	60	12			M16	
6555-0216/001					125	250																		
6555-0217/001					75	200																		
6555-0218/001	2	40			75	200																		
6555-0219/001					125	250																		

Размеры в мм

Обозначение корпусов	Исполнение	D	d	A	l	L	B	B ₁	B ₂	H	Λ ₁	Λ ₂	A ₃	Λ ₄	l ₅	A ₆	D ₁	H ₁	H ₂	b	b ₁	b ₂	d ₁	d ₂																																							
6555-0220/001	1	40			125	250			40																																																						
6555-0221/001	2			35	60	200	60	55	45	115	25	12	10					50		18					M12																																						
6555-0222/001					100	240																																																									
6555-0223/001					75	215																																																									
6555-0224/001					100	240																																																									
6555-0225/001	1	45	32	45	60	200	75			135				22,5	—	—	45	60																																													
6555-0226/001					75	215																																																									
6555-0227/001					100	240																																																									
6555-0228/001	2				120	260	70	55		145	30	15						60		22	12	8		M16	M16																																						
6555-0229/001					75	215																																																									
6555-0230/001					100	260																																																									
6555-0231/001					85	245																																																									
6555-0232/001	1	55	40	50	120	280	80											50	70																																												
6555-0233/001					85	245																																																									
6555-0234/001					120	280																																																									
6555-0235/001	1	63			100	305	85	75	60	165																																																					
6555-0236/001					50	60																				125	330	90	80	65	175	40	17							62	75	80					10																
6555-0237/001					40	50																				100	305	85	75	60	165																	50															8
6555-0238/001					50	60																				125	330	90	80	65	175																																

Размеры в мм

Обозначение корпусов	d	d ₄	h	h ₁	h ₂	h ₃	h ₄	h ₅	l ₁	l ₂	l ₃	l ₄	l ₅	l ₆	l ₇	t	r	r ₁	r ₂	r ₃	r ₄	r ₅	r ₆	c	Масса, кг ≈																														
6555-0201/001	M8		10	10	14	28	20	4	30	21	—	15	16	25	30	—	3	7	24	3	4				1,6	0,648																													
6555-0202/001									40						40											0,801																													
6555-0203/001									—						—											0,944																													
6555-0204/001									—						—											0,693																													
6555-0205/001			12	12	16	40	24				50	22	—	20		45	24,0			11	32							0,818																											
6555-0206/001																												45	—	0,944																									
6555-0207/001																												—	—	1,148																									
6555-0208/001																												—	—	1,370																									
6555-0209/001	M10	—												30	—												2,080																												
6555-0210/001																											—	—	2,767																										
6555-0211/001																											—	—	2,080																										
6555-0212/001																											—	—	2,777																										
6555-0213/001																											16	16	20	50	32	8			32	—	—	30			—			6	14	46	6	6					2,937		
6555-0214/001																																																					58	—	2,937
6555-0215/001																																																					—	—	2,831
6555-0216/001																																																					63	55	35
6555-0217/001	M12																										4,080																												
6555-0218/001																											50	—	32	—	—	—	—	—	—	—	—	—	—	—	—	—	—	—	—	—	—	—	—	—	4,770				
6555-0219/001																											55	—	—	—	—	—	—	—	—	—	—	—	—	—	—	—	—	—	—	—	—	—	—	—	—	4,080			

Размеры в мм

Обозначение корпусов	d_3	d_4	h	h_1	h_2	h_3	h_4	h_5	l_1	l	l_3	l_4	l_5	l_6	l_7	t	r	r_1	r_2	r_3	r_4	r_5	r_6	c	Масса, кг ≈	
6555-0220/001									63		55				60	38,5										4,770
6555-0221/001			16	16	20	50	32					30	32	35			6	14	46		6					4,020
6555-0222/001																										4,614
6555-0223/001																										6,222
6555-0224/001	M12	—								50													6			6,680
6555-0225/001																										5,686
6555-0226/001													42	40												6,222
6555-0227/001								8								43,5							6	2,0		6,680
6555-0228/001			20		26	70	42		80		72															7,180
6555-0229/001																48,5		18	60	6						6,460
6555-0230/001				20								40					10				10					8,390
6555-0231/001													55													8,440
6555-0232/001																										9,150
6555-0233/001											72					53,5										8,440
6555-0234/001	—	M16								63				45										12		9,150
6555-0235/001																61,5										12,370
6555-0236/001			25		32	80	50	10	125		115		50		115			20	70			10		3,0		13,860
6555-0237/001																63,5										12,570
6555-0238/001																										14,054

Пример условного обозначения корпуса исполнения 2, размерами $D=20$ мм, $A=18$ мм, $l=40$ мм:

Корпус 6555-0201/001 ГОСТ 18074—72

2.2. Материал — сталь 45Л группа отливки II по ГОСТ 977—75.

2.1, 2.2. (Измененная редакция, Изм. № 1).

2.3. Отливка — III класса по ГОСТ 2009—55.

2.4. Неуказанные литейные радиусы — 2 . . . 3 мм.

2.5. Резьба — по СТ СЭВ 182—75. Поле допуска резьбы 7H по ГОСТ 16093—70.

(Измененная редакция, Изм. № 1).

2.6. Фаски под резьбу — по ГОСТ 10549—63.

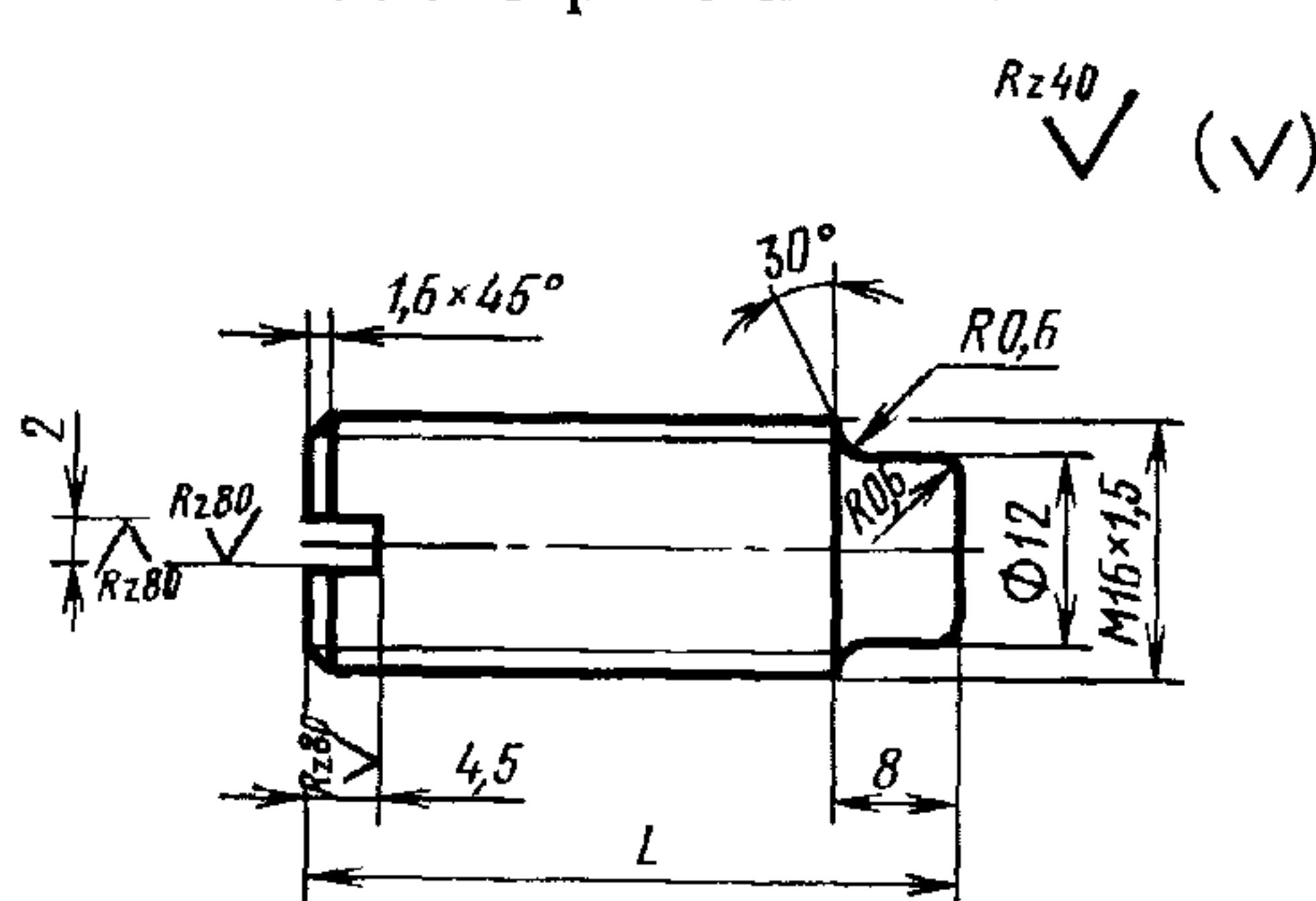
2.7. Канавки для выхода шлифовального круга — по ГОСТ 8820—69.

Параметр шероховатости поверхности канавок и фасок — $Rz=40$ мкм по ГОСТ 2789—73.

2.8. Остальные технические требования — по ГОСТ 17166—71.

3. КОНСТРУКЦИЯ И РАЗМЕРЫ ВИНТА (деталь 4)

3.1. Конструкция и размеры винта должны соответствовать указанным на черт. 3 и в табл. 3.



Черт. 3

Пример условного обозначения винта размером $L=35$ мм:

Винт 6555-0217/004 ГОСТ 18074—72

(Измененная редакция, Изм. № 1).

3.2. Материалы — сталь марки 35 по ГОСТ 1050—74.

3.3. Неуказанные предельные отклонения размеров: отверстий — H14, валов — h14, остальных — $\pm \frac{IT14}{2}$.

3.4. Резьба — по СТ СЭВ 182 . . . 75. Поле допуска резьбы 8 g по ГОСТ 16093—70.

3.3, 3.4. (Измененная редакция, Изм. № 1).

3.5. Покрытие — Хим. Окс. прм (обозначение покрытия — по ГОСТ 9.073—77).

Таблица 3
Размеры в мм

Обозначение винтов	L	Масса, кг
6555-0217/004	35	0,048
6555-0221/004	45	0,071
6555-0235/004	60	0,094