



**ГОСУДАРСТВЕННЫЙ СТАНДАРТ
СОЮЗА ССР**

**МЕТЧИКИ МАШИННЫЕ
С ВИНТОВЫМИ КАНАВКАМИ**

КОНСТРУКЦИЯ И РАЗМЕРЫ

ГОСТ 17933—72

Издание официальное

**ГОСУДАРСТВЕННЫЙ КОМИТЕТ СССР
ПО УПРАВЛЕНИЮ КАЧЕСТВОМ ПРОДУКЦИИ И СТАНДАРТАМ
Москва**

**МЕТЧИКИ МАШИННЫЕ
С ВИНТОВЫМИ КАНАВКАМИ****Конструкция и размеры**Machine taps with screw flutes.
Design and dimensions**ГОСТ
17933—72**ОКП 39 1361

Дата введения 01.01.74

1. Настоящий стандарт распространяется на машинные метчики с винтовыми канавками, предназначенные для нарезания метрической резьбы в сквозных и глухих отверстиях, а также отверстиях с прерывистой поверхностью.

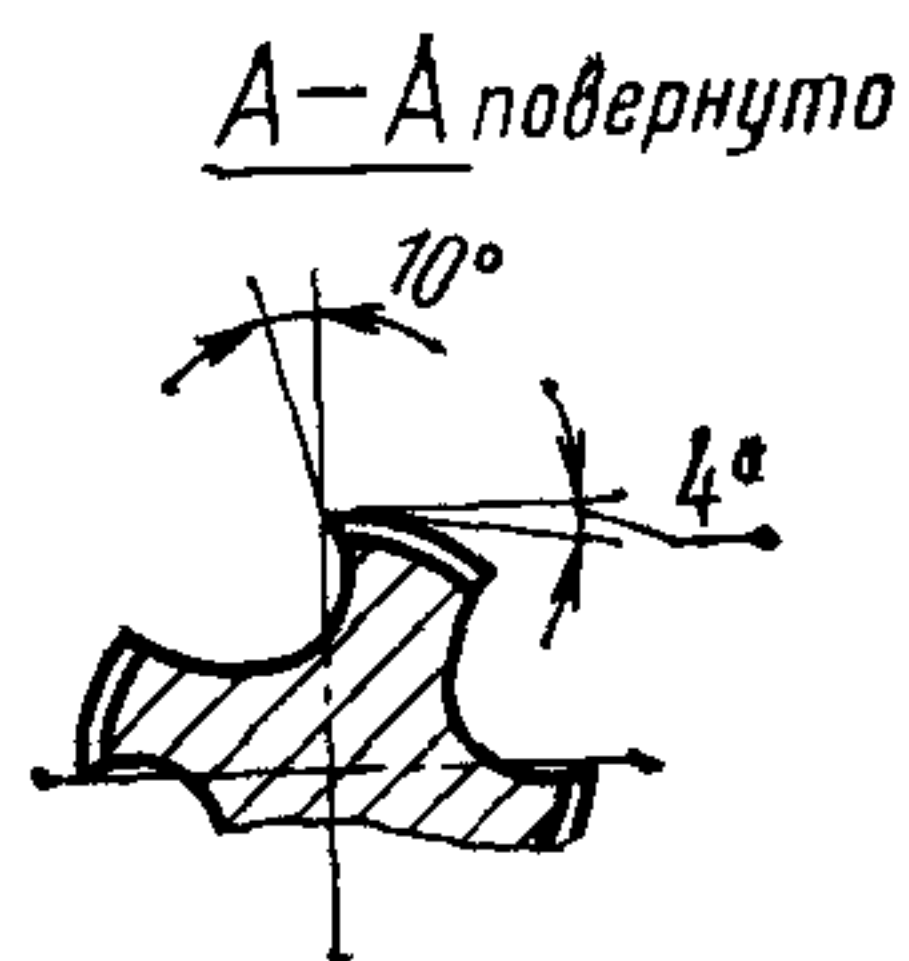
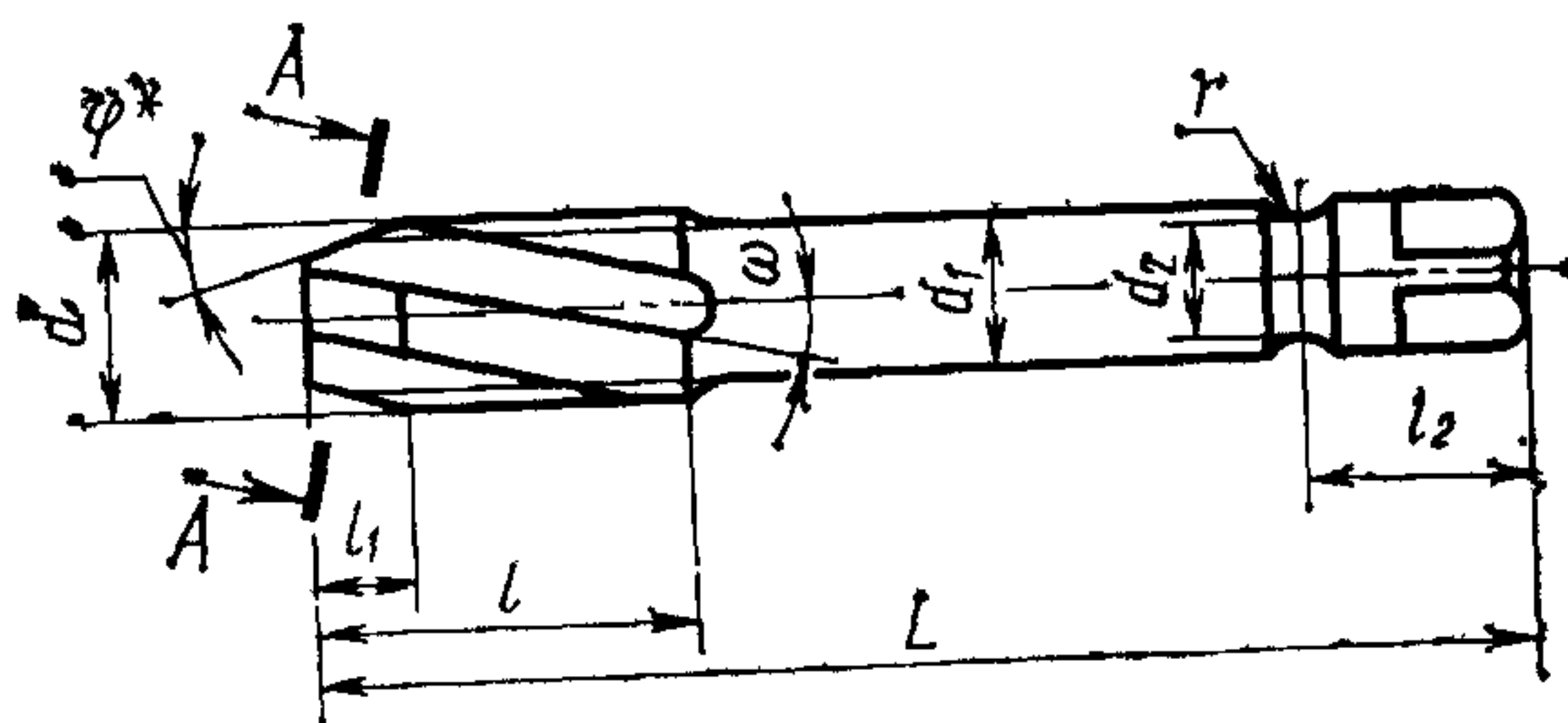
(Измененная редакция, Изм. № 3).

2. Конструкция и размеры метчиков должны соответствовать указанным на чертеже и в таблице.

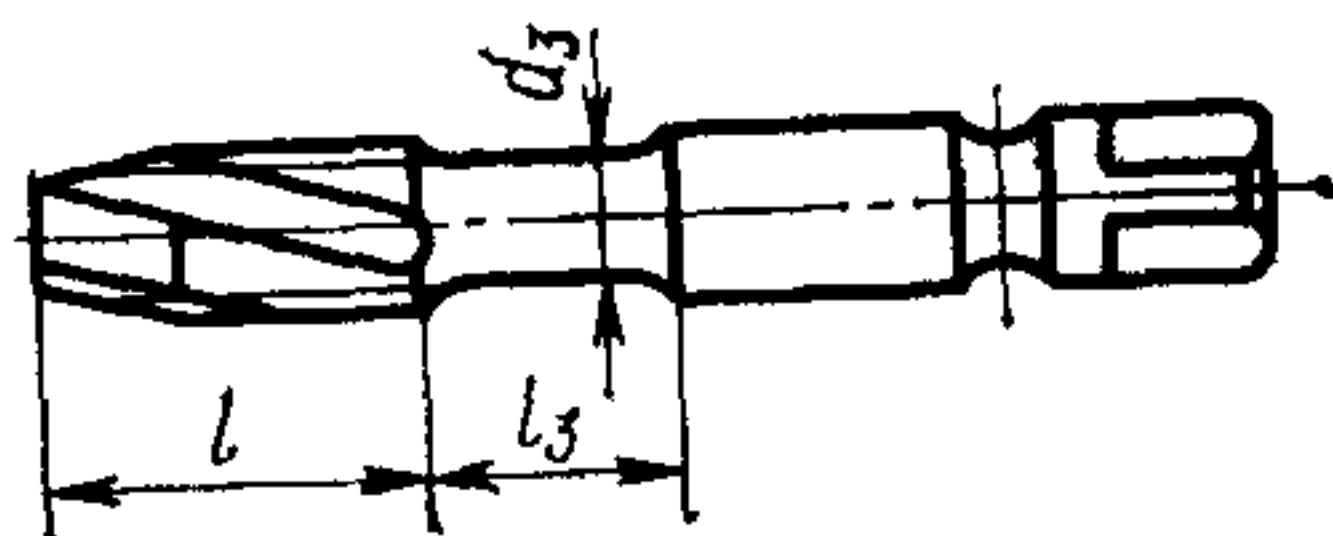
Издание официальное**© Издательство стандартов, 1991
Переиздание с изменениями**

Настоящий стандарт не может быть полностью или частично воспроизведен, тиражирован и распространен без разрешения Госстандарта СССР

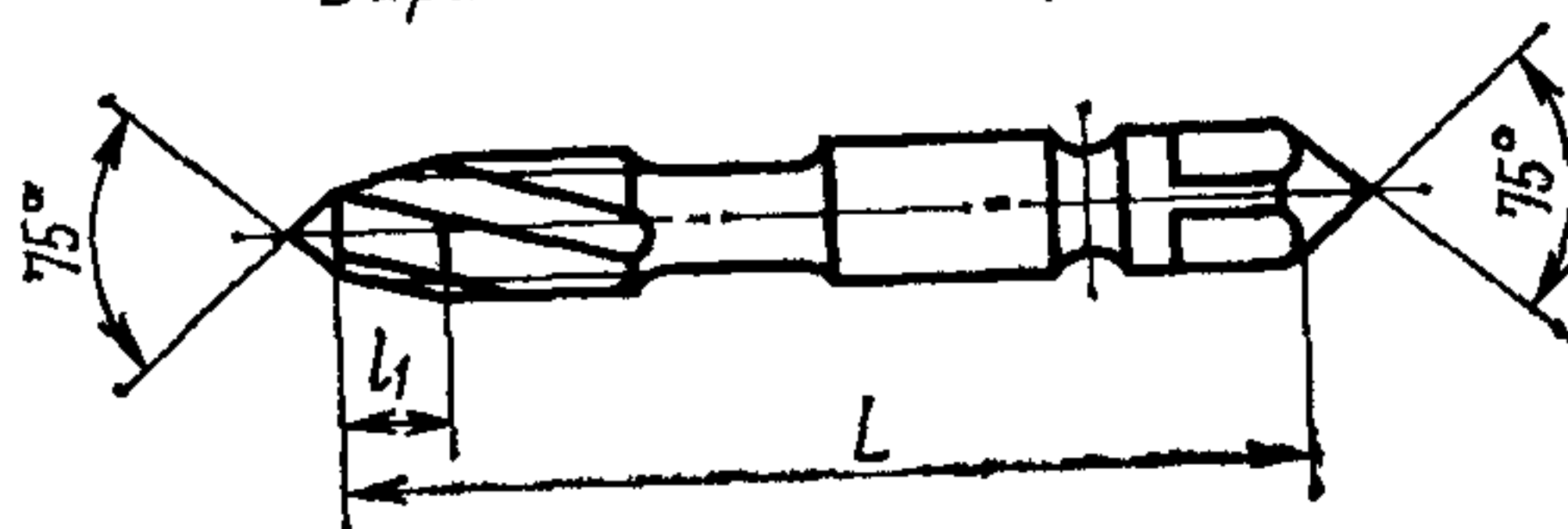
Для диаметров d св. 10 мм



Для диаметров d от 3 до 10 мм



Вариант для диаметров d от 3 до 8 мм



* Размер для справок.

Размеры в мм

Обозначение метчиков	Применяемость	Обозначение метчиков	Применяемость	Номинальный диаметр резьбы d для рядов			Шаг резьбы P		L	l	l_1 для отверстий		Φ	d_1	d_2	d_3	l_2	l_3	r	
				1	2	3	крупный	мелкий			сквозных	глухих								
				правых	левых															
2620-3371		2620-3372					0,50	—	48	11	3,0	—	6°	2,24						
2620-3373		2620-3374		3	—	—					—	1,5	14°							2,12
2620-3375		2620-3376					—	0,35			2,0	—	6°							
2620-3377		2620-3378							—	1,0	14°									
2620-3379		2620-3380					0,60	—	50	13	3,6	—	6°	2,50	—	2,50		7		
2620-3381		2620-3382		—	(3,5)	—					—	1,8	14°							
2620-3383		2620-3384					—	0,35			2,0	—	6°							
2620-3385		2620-3386							—	1,0	14°									
2620-3387		2620-3388					0,70	—	53	13	4,2	—	6°	3,15				8		
2620-3389		2620-3390		4	—	—					—	2,1	12°							2,80
2620-3391		2620-3392					—	0,50			3,0	—	6°30'							
2620-3393		2620-3394							—	1,5	13°									
2620-3395		2620-3396					0,80	—	58	16	4,8	—	6°30'	4,00	4,5	3,55		9		
2620-3397		2620-3398		5	—	—					—	2,4	14°							
2620-3399		2620-3400					—	0,50			3,0	—	6°30'							
2620-3401		2620-3402							—	1,5	13°									
2620-3403		2620-3104					1,00	—	66	19	6,0	—	6°	4,5	5,5	4,50		11		
2620-3405		2620-3406		6	—	—					—	3,0	12°							

Размеры в мм

Продолжение

Обозначение метчиков	Применяемость	С обозначением метчиков	Применяемость	Номинальный диаметр резьбы d для рядов			Шаг резьбы P		L	l	l_1 для отверстий		φ	d_1	d_2	d_3	l_2	l_3	r
				1	2	3	крупный	мелкий			сквозных	глухих							
				правых	левых														
2620-3407		2620-3408		6	—	—	—	0,75	66	19	4,5	—	6°	4,5	5,5	4,50	—	11	4,5
2620-3409		2620-3410									—	2,2	12°30'						
2620-3411		2620-3412									—	3,0	6°30'						
2620-3413		2620-3414									—	1,5	13°						
2620-3415		2620-3416		8	—	—	1,25	—	72	22	7,5	—	6°	6,3	7,0	6,00	16	13	4,5
2620-3417		2620-3418									—	3,8	12°						
2620-3419		2620-3420									—	6,0	6°						
2620-3421		2620-3422									—	3,0	12°						
2620-3423		2620-3424		9	—	—	—	1,00	66	19	4,5	—	6°	7,1	8,0	7,10	17	14	4,5
2620-3425		2620-3426									—	2,2	12°30'						
2620-3427		2620-3428									—	7,5	6°						
2620-3429		2620-3430									—	3,8	12°						
2620-3431		2620-3432		10	—	—	—	1,00	69	19	6,0	—	6°	8,0	9,0	7,50	—	15	4,5
2620-3433		2620-3434									—	3,0	12°						
2620-3435		2620-3436									—	4,5	6°						
2620-3437		2620-3438									—	2,2	12°30'						
2620-3439		2620-3440		10	—	—	1,50	—	80	24	9,0	—	6°	8,0	9,0	7,50	—	15	4,5
2620-3441		2620-3442									—	4,5	12°						

Размеры в мм

Продолжение

Обозначение метчиков	Применяемость	Обозначение метчиков	Применяемость	Номинальный диаметр резьбы d для рядов			Шаг резьбы P		L	l	l_1 для стержней		φ	d_1	d_2	d_3	l_2	l_3	r
				1	2	3	крупный	мелкий			сквозных	глухих							
				(правых)	левых														
2620-3443		2620-3444					—	1,25			7,5	—	6°						
2620-3445		2620-3446							76	20	—	3,8	12°						
2620-3447		2620-3448		10	—	—	—	1,00			6,0	—	6°		9,0	7,50	18	15	
2620-3449		2620-3450									—	3,0	12°						
2620-3451		2620-3452						0,75	69	19	4,5	—	6°						
2620-3453		2620-3454									—	2,2	12°30'		8,0				
2620-3455		2620-3456					1,50	—			9,0	—	6°						
2620-3457		2620-3458								24	—	4,5	12°						
2620-3459		2620-3460		—	—	11	—	1,00	80		6,0	—	6°		7		16	4,5	
2620-3461		2620-3462									—	3,0	12°						
2620-3463		2620-3464						0,75		19	4,5	—	6°						
2620-3465		2620-3466									—	2,2	12°30'						
2620-3467		2620-3468					1,75	—			10,5	—	6°						
2620-3469		2620-3470							89	29	—	5,2	12°						
2620-3471		2620-3472		12	—	—	—	1,50			9,0	—	6°		9,0	8		17	
2620-3473		2620-3474									—	4,5	12°						
2620-3475		2620-3476						1,25	84	24	7,5	—	6°						
2620-3477		2620-3478									—	3,8	12°						

Размеры в мм

Продолжение

Обозначение метчиков	Применяемость	С обозначением метчиков	Применяемость	Номинальный диаметр резьбы d для рядов			Шаг резьбы P		L	l	l_1 для отверстий		Φ	d_1	d_2	d_3	l_2	l_3	r
				1	2	3	крупный	мелкий			сквозных	глухих							
				правых	левых														
2620-3179		2620-3480		12	—	—	—	1,00	80	24	6,0	—	6°	9,0	8		17		
2620-3481		2620-3482									—	3,0	12°						
2620-3483		2620-3484					2,00	—			12,0	—	6°						
2620-3485		2620-3486						—	95	30	—	6,0	11°						
2620-3487		2620-3488					—	1,50			9,0	—	6°						4,5
2620-3489		2620-3490		—	14	—		—			—	4,5	12°	11,2	10		19		
2620-3491		2620-3492						—	90		7,5	—	6°						
2620-3493		2620-3494						—		25	—	3,8	12°						
2620-3495		2620-3496					—	1,00	84		6,0	—	6°			—	—		
2620-3497		2620-3498						—			—	3,0	12°						
2620-3499		2620-3500					2,00	—			12,0	—	6°						
2620-3501		2620-3502						—	102	32	—	6,0	11°						
2620-3503		2620-3504					—	1,50			9,0	—	6°						
2620-3505		2620-3506		16	—	—		—			—	4,5	12°	12,5	11		20		6,0
2620-3507		2620-3508					—	1,00		29	6,0	—	6°						
2620-3509		2620-3510						—	90		—	3,0	12°						
2620-3511		2620-3512					—	0,75		20	4,5	—	6°						
2620-3513		2620-3514						—			—	2,2	12°30'						

Размеры в мм

Продолжение

Обозначение метчиков	Применяемость	Обозначение метчиков	Применяемость	Номинальный диаметр резьбы d для рядов			Шаг резьбы P		L	l	l_1 для отверстий		Φ	d_1	d_2	d_3	l_2	l_3	r
				1	2	3	крупный	мелкий			сквозных	глухих							
				правых	левых														
2620-3515		2620-3516					2,50	—			15,0	—	6°						
2620-3517		2620-3518							112	37	—	7,5	11°						
2620-3519		2620-3520					—	2,00			12,0	—	6°						
2620-3521		2620-3522		—	18	—					—	6,0	11°						
2620-3523		2620-3524					—	1,50	104		9,0	—	6°						
2620-3525		2620-3526								29	—	4,5	12°		12				
2620-3527		2620-3528					—	1,00	95		6,0	—	6°						
2620-3529		2620-3530									—	3,0	12°	14,0			22		
2620-3531		2620-3532					2,50	—			15,0	—	6°			—		—	6,0
2620-3533		2620-3534							112	37	—	7,5	11°						
2620-3535		2620-3536					—	2,00			12,0	—	6°						
2620-3537		2620-3538		20	—	—					—	6,0	11°						
2620-3539		2620-3540					—	1,5	104		9	—	6°						
2620-3541		2620-3542								29	—	4,5	12°		12				
2620-3543		2620-3544					—	1,0	102		6	—	6°						
2620-3545		2620-3546									—	3,0	12°						
2620-3547		2620-3548		—	22	—	2,5	—	118	38	15	—	6°	16,0	14		24		
2620-3549		2620-3550									—	7,5	11°						

Размеры в мм

Продолжение

Обозначение метчиков	Применяемость	Обозначение метчиков	Применяемость	Номинальный диаметр резьбы d для рядов			Шаг резьбы P		L	l	l_1 для отверстий		φ	d_1	d_2	d_3	l_2	l_3	r
				1	2	3	крупный	мелкий			сквозных	глухих							
2620-3551		2620-3552					—	2,0	118	38	12	—	6°						
2620-3553		2620-3554									—	6,0	11°						
2620-3555		2620-3556		—	22	—	—	1,5	113	33	9	—	6°	16,0	14		24		
2620-3557		2620-3558									—	4,5	12°						
2620-3559		2620-3560					—	1,0	112	29	6	—	6°						
2620-3561		2620-3562									—	3,0	12°						
2620-3563		2620-3564					3,0	—	130	45	18	—	6°						
2620-3565		2620-3566									—	9,0	11°						
2620-3567		2620-3568					—	2,0			12	—	6°						
2620-3569		2620-3570		24	—	—			120	35	—	6,0	11°	18,0	16		26		6,0
2620-3571		2620-3572					—	1,5			9	—	6°						
2620-3573		2620-3574									—	4,5	12°						
2620-3575		2620-3576					—	1,0	113	32	6	—	6°						
2620-3577		2620-3578									—	3,0	12°						
2620-3579		2620-3580					3,0	—	135	45	18	—	6°						
2620-3581		2620-3582		—	27	—					—	9,0	11°	20,0	18		28		
2620-3583		2620-3584					—	2,0	127	37	12	—	6°						
2620-3585		2620-3586									—	6,0	11°						

Размеры в мм

Продолжение

Обозначение метчиков	Применяемость	Обозначение метчиков	Применяемость	Номинальный диаметр резьбы d для рядов			Шаг резьбы P		L	l	l_1 для отверстий		Φ	d_1	d_2	d_3	l_2	l_3	r
				1	2	3	крупный	мелкий			сквозных	глухих							
				правых	левых														
2620-3587		2620-3588					—	1,5	127	37	9	—	6°						
2620-3589		2620-3590		—	27	—					—	4,5	12°						
2620-3591		2620-3592					—	1,0	120	32	6	—	6°						
2620-3593		2620-3594									—	3,0	12°						
2620-3595		2620-3596					3,5	—	138	48	21	—	5°30'						
2620-3597		2620-3598									—	10,5	11°	20,0	18	—	28	—	6
2620-3599		2620-3600						2,0			12	—	9°						
2620-3601		2620-3602							127	37	—	6,0	11°						
2620-3603		2620-3604		30	—	—		1,5			9	—	6°						
2620-3605		2620-3606									—	4,5	12°						
2620-3607		2620-3608						1,0	120	32	6	—	6°						
2620-3609		2620-3610									—	3,0	12°						

Примечание. Размеры, указанные в скобках, применять не рекомендуется.

Пример условного обозначения метчика номинальным диаметром резьбы $d=24$ мм, шагом $P=3,0$ мм, класса точности 2, для обработки сквозных отверстий, правого:
 Метчик 2620-3563 2 ГОСТ 17933—72.

То же, левого:

Метчик 2620-3564 2 ГОСТ 17933—72

(Измененная редакция, Изм. № 1, 2, 3).

3. Метчики для сквозных отверстий должны изготавливаться с левым направлением винтовой канавки для нарезания правой резьбы и с правым направлением винтовой канавки для нарезания левой резьбы; для глухих отверстий с правым направлением винтовой канавки для нарезания правой резьбы и с левым направлением винтовой канавки для нарезания левой резьбы.

4. Угол наклона стружечных канавок ω устанавливается:

10° — для сквозных отверстий и для глухих отверстий диаметром d от 3 до 6 мм;

30° — для глухих отверстий диаметром d свыше 6 мм.

У метчиков для d до 12 мм с вышлифованными стружечными канавками допускается угол $\omega = 10^\circ$.

5. При изготовлении стружечных канавок метчиков методом вышлифовки допускается увеличение ширины пера в направлении к хвостовику на величину до 0,5 мм.

(Измененная редакция, Изм. № 2).

6. Допуски на резьбу метчиков — по ГОСТ 16925. Исполнительные размеры — по ГОСТ 17039.

7. Размеры квадратов — по ГОСТ 9523.

8. Центровые отверстия формы А — по ГОСТ 14034.

9. Метчики номинальным диаметром резьбы d от 3 до 10 мм допускается изготавливать без шейки с диаметрами хвостовиков:

Номинальный диаметр резьбы d , мм	Диаметр хвостовика d_1 , мм
3 и 3,5	4
4	5
5 и 6	6,3
8	5,6
9 и 10	7,1

10. По соглашению с потребителем допускается изготовление метчиков без кольцевой канавки.

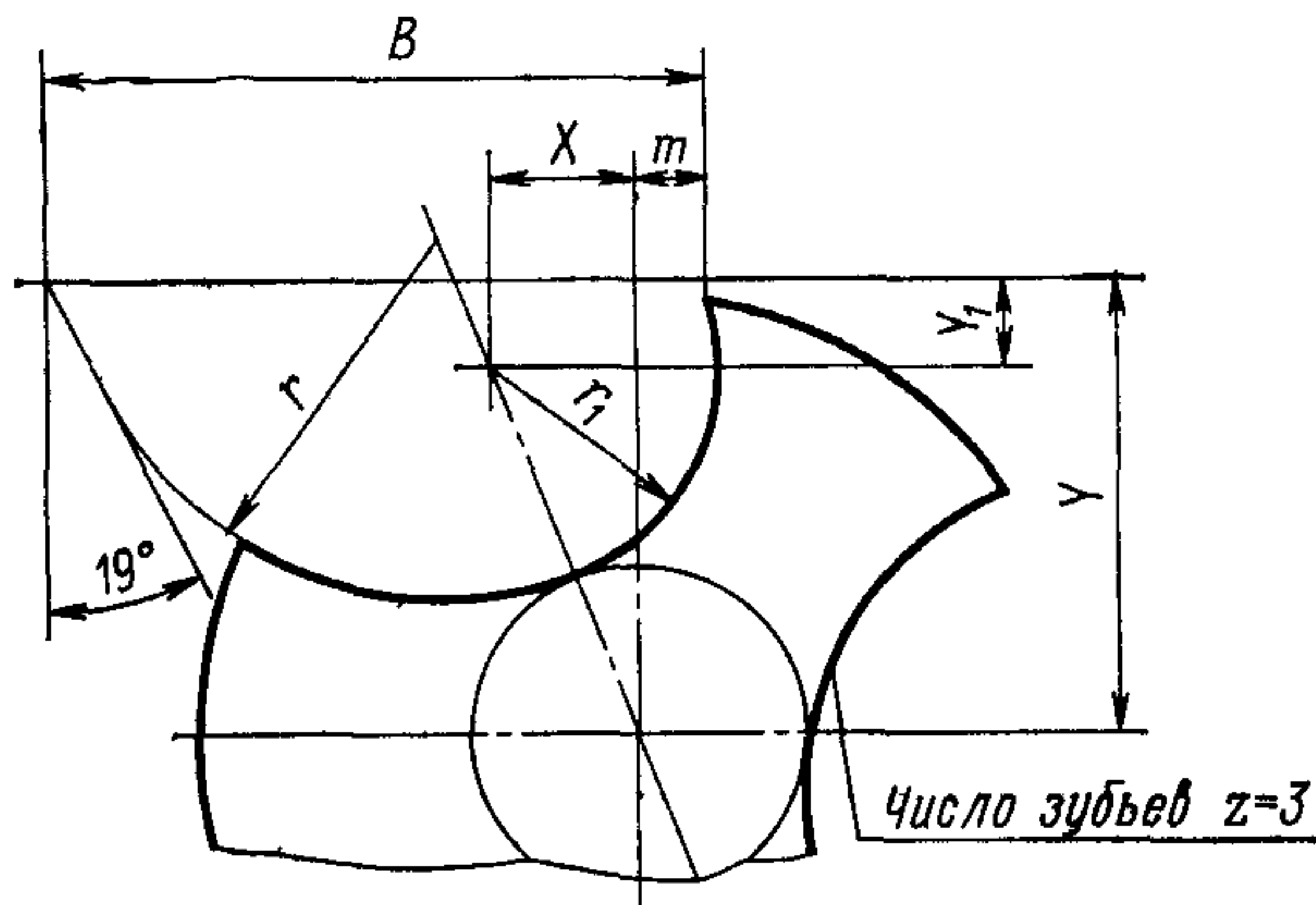
11. (Исключен, Изм. № 3).

12. Число зубьев метчиков и профили инструментов для обработки стружечных канавок метчиков указаны в рекомендуемом приложении.

ПРИЛОЖЕНИЕ
Рекомендуемое

**ЧИСЛО ЗУБЬЕВ МЕТЧИКОВ И ПРОФИЛИ ИНСТРУМЕНТОВ
ДЛЯ ОБРАБОТКИ СТРУЖЕЧНЫХ КАНАВОК МЕТЧИКОВ**

1. Профиль шлифовального круга для вышлифовки винтовых канавок метчиков с углом наклона $\omega = 10^\circ$ указан на черт. 1 и в табл. 1.



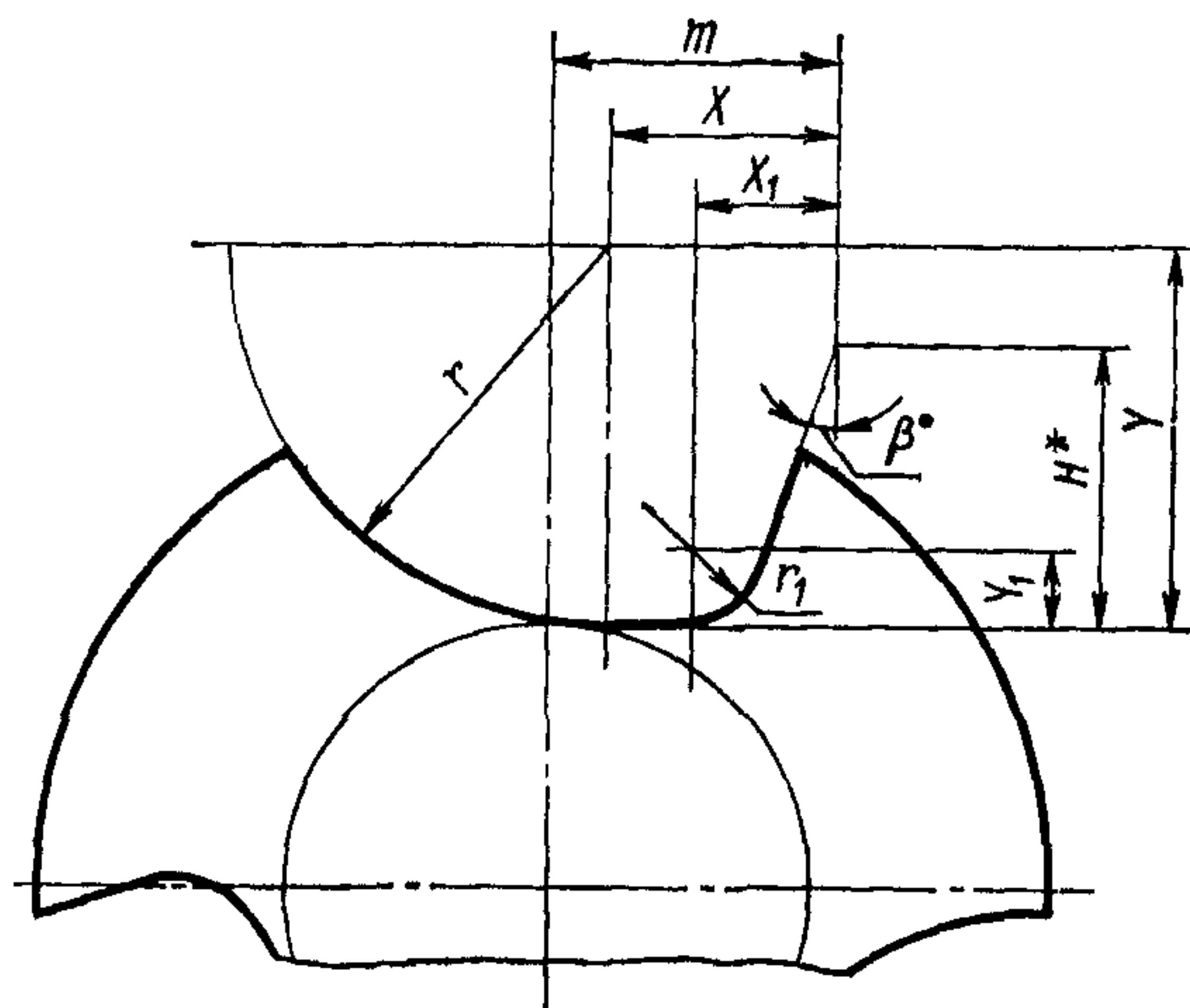
Черт. 1

Таблица 1

мм

Номинальный диаметр резьбы d	Диаметр сердцевинки метчика	Y	Y_1	X	r	r_1	B	m
3,0	1,35	1,890	0,567	0,46	1,50	0,72	2,5	0,26
3,5	1,58	2,205	0,662	0,53	1,90	0,83	3,0	0,30
4,0	1,80	2,520	0,756	0,60	1,70	0,94	3,0	0,34
5,0	2,50	3,150	0,945	0,75	2,35	1,17	4,0	0,42
6,0	2,70	3,800	1,140	0,94	2,50	1,46	4,5	0,52

2. Профиль фрезы для фрезерования винтовых канавок метчиков с углом наклона $\omega = 30^\circ$ указан на черт. 2 и в табл. 2.



Черт. 2

* Размер для справок.

Таблица 2

Размеры в мм

Номи- нальный диаметр резьбы d	Диаметр сердце- вины метчика	Y	Y_1	X	X_1	r	r_2	H	β	m	Число зубьев метчика z
8	3,6	3,36	0,68	2,00	1,70	3,36	0,66	3,52	19°	0,95	3
9	4,1	3,77	0,81	2,18	1,36	3,77	0,70	3,77	12°	2,79	
10	4,5										
11	5,0	4,67	0,81	2,67	1,96	4,67	0,74	4,55	17°	0,79	
12	5,4										
14	6,3	6,55	1,22	3,41	2,56	6,55	1,15	5,06	19°	2,91	
16	7,2										4
18	9,0	7,58	1,50	2,25	2,47	7,58	1,50	5,45	13°	1,34	
20	10,0										
22	11,0	8,70	1,50	2,51	2,50	8,70	1,50	6,04	12°	0,82	
24	12,0										
27	13,5	10,90	1,60	3,05	2,80	10,90	1,60	7,10	12°	1,41	
30	15,0										

Примечание. Размеры профиля фрезерованных винтовых стружечных канавок метчиков с углом наклона $\omega=10^\circ$ соответствуют профилю стружечных канавок метчиков с прямыми канавками приложения 1 к ГОСТ 3266.

(Измененная редакция, Изм. № 2).

ИНФОРМАЦИОННЫЕ ДАННЫЕ

1. РАЗРАБОТАН И ВНЕСЕН Министерством станкостроительной и инструментальной промышленности СССР

РАЗРАБОТЧИКИ

Д. И. Семенченко, канд. техн. наук; Г. А. Астафьева, канд. техн. наук; Н. И. Минаева; Л. Л. Акимова

2. УТВЕРЖДЕН И ВВЕДЕН В ДЕЙСТВИЕ Постановлением Государственного комитета стандартов Совета Министров СССР от 19.07.72 № 1449

**3. Срок проверки — 1999 г.,
периодичность проверки — 10 лет**

4. ВВЕДЕН ВПЕРВЫЕ

5. ССЫЛОЧНЫЕ НОРМАТИВНО-ТЕХНИЧЕСКИЕ ДОКУМЕНТЫ

Обозначение НТД, на который даны ссылки	Номер пункта
ГОСТ 3266—81	Приложение
ГОСТ 9523—84	7
ГОСТ 14034—74	8
ГОСТ 16925—71	6
ГОСТ 17039—71	6

6. Переиздание ноябрь 1991 г. с Изменениями № 1, 2, 3, утвержденными в июне 1973 г., августе 1980 г., сентябре 1989 г. (ИУС 8—73, 11—80, 12—89).

Редактор *А. Л. Владимиров*
Технический редактор *В. Н. Прусакова*
Корректор *И. Л. Асауленко*

Сдано в наб. 27.05.91 Подп. в печ. 15.11.91 1,0 усл. п. л. 1,0 усл. кр.-отт. 0,74 уч.-изд. л.
Тир. 4 000 Цена 30 к.

Ордена «Знак Почета» Издательство стандартов, 123557, Москва, ГСП, Новопресненский пер., 3
Тип. «Московский печатник». Москва, Лялин пер., 6. Зак. 523