

**ГОСУДАРСТВЕННЫЙ СТАНДАРТ СОЮЗА ССР**

---

**МЕТЧИКИ МАШИННЫЕ С УКОРОЧЕННЫМИ  
КАНАВКАМИ ДЛЯ ОБРАБОТКИ ЛЕГКИХ  
СПЛАВОВ**

**Конструкция и размеры**

**ГОСТ  
17930—72**

**Machine taps with shortened flutes for machining  
of light alloys. Design and dimensions**

ОКП 39 1362

---

**Дата введения 01.01.74**

1. Настоящий стандарт распространяется на машинные метчики с укороченными канавками, предназначенные для нарезания метрической резьбы в сквозных отверстиях в изделиях из легких сплавов.

**(Измененная редакция, Изм. № 2, 3).**

2. Конструкция и размеры метчиков должны соответствовать указанным на чертеже и в таблице.

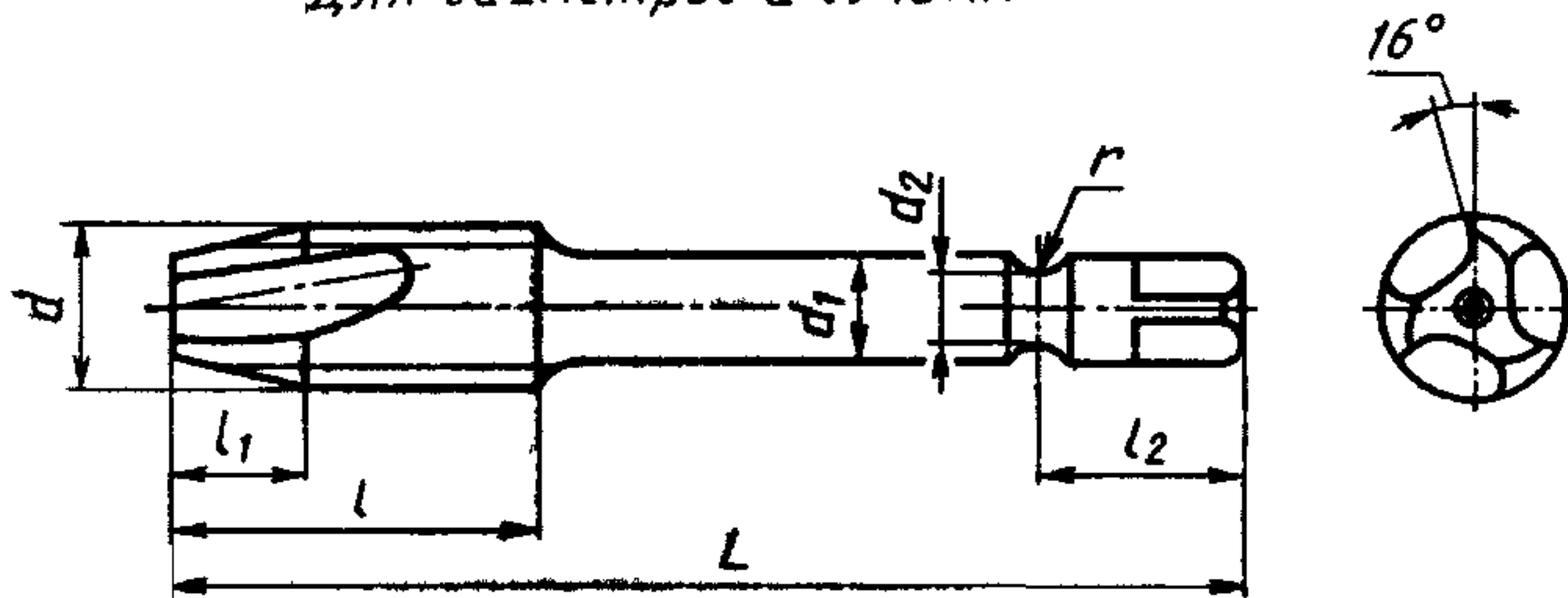
---

**Издание официальное**

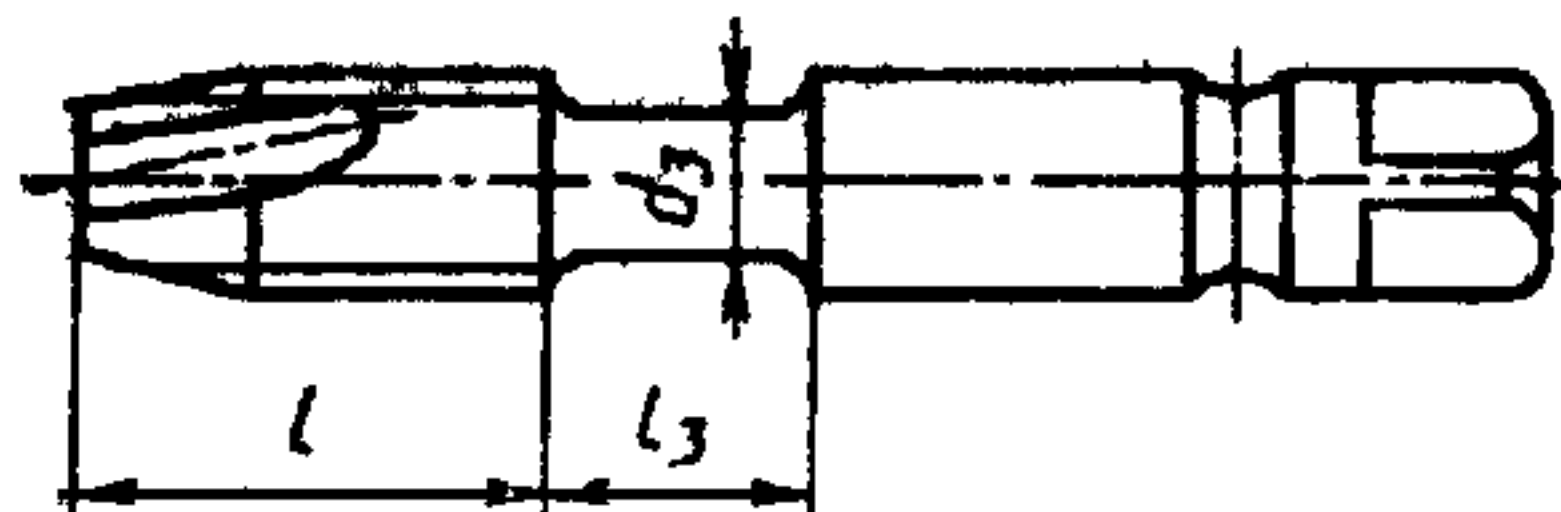
**Переиздание с изменениями**

**Настоящий стандарт не может быть полностью или частично воспроизведен, тиражирован и распространен без разрешения Госстандарта России**

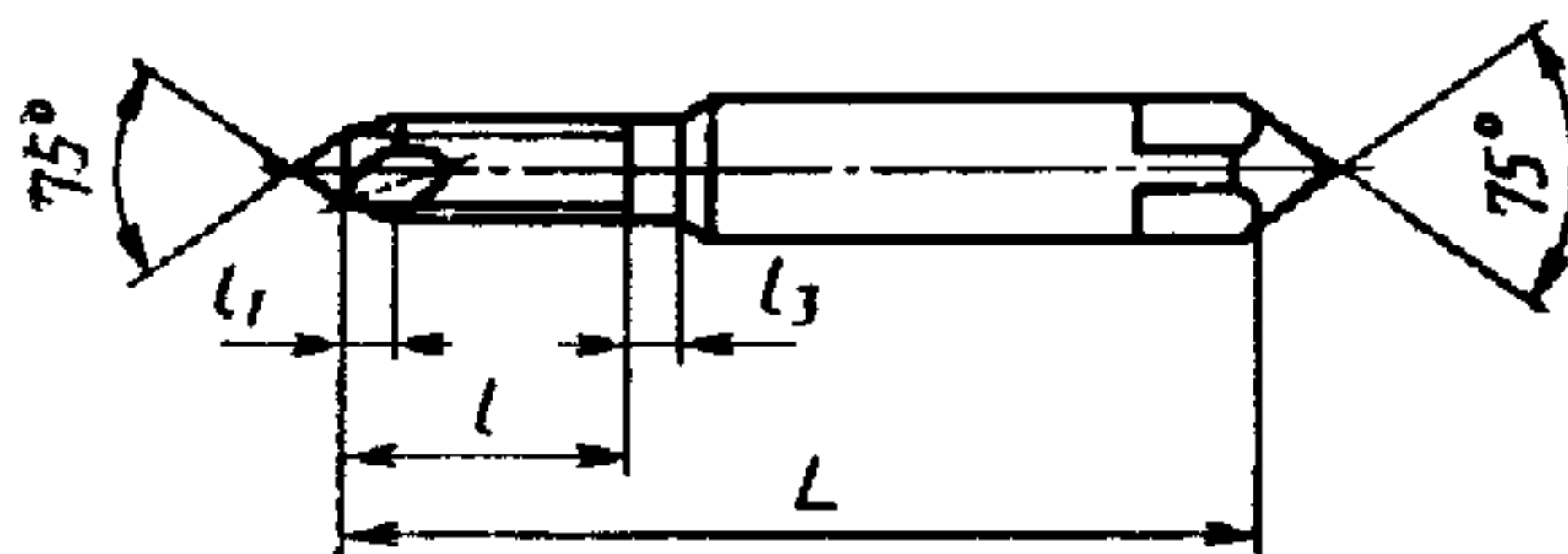
Для диаметров  $d \geq 10$  мм



Для диаметров  $d$  от 3 до 10 мм



Для диаметров  $d$  от 1 до 2,5 мм



мм

Метчи к				Номинальный диаметр резьбы $d$ для ряда			Шаг резьбы $P$		$L$	$l$	$l_1$	$d_1$	$d_2$	$l_2$	$r$	$d_3$	$l_3$
правый		левый		1	2	3	крупный	мелкий									
Обозначение	Применяемость	Обозначение	Применяемость														
2620-0003		2620-0004		1,0	—	—	0,25	—	38,5	5,5	0,75	2,5					
2620-0001		2620-0002		—	1,1	—	—	0,20			0,60						
2620-0007		2620-0008					0,25	—			0,75						
2620-0005		2620-0006		1,2	—	—	—	0,20	0,60								
2620-0011		2620-0012					0,25	—	0,75								
2620-0009		2620-0010		—	1,4	—	—	0,20	40	7	0,60						
2620-0015		2620-0016					0,30	—			0,90						
2620-0013		2620-0014		1,6	—	—	—	0,20	41	8	0,60	2,50					
2620-0019		2620-0020					0,35	—			1,10						
2620-0017		2620-0018					—	0,20			0,60						
2620-0023		2620-0024		—	1,8	—	0,35	—	41	8	1,10						
2620-0021		2620-0022					—	0,20			0,60						
2620-0027		2620-0028		2,0	—	—	0,40	—			1,20	2,50					
2620-0025		2620-0026					—	0,25			0,75						
2620-0031		2620-0032		—	2,2	—	0,45	—	44,5	9,5	1,35	2,80					
2620-0029		2620-0030					—	0,25			0,75						
2620-0035		2620-0036		2,5	—	—	0,45	—			1,35						
2620-0033		2620-0034					—	0,35			1,10						

мм

Метчик				Номинальный диаметр резьбы $d$ для ряда			Шаг резьбы $P$		$L$	$l$	$l_1$	$d_1$	$d_2$	$l_2$	$r$	$d_3$	$l_3$
правый		левый		1	2	3	крупный	мелкий									
Обозначение	Применяемость	Обозначение	Применяемость														
2620-0039		2620-0040		3,0	—	—	0,50	—	48	11	1,50	3,15			2,12	7,0	
2620-0037		2620-0038					—	0,35			1,10						
2620-0063		2620-0064		—	(3,5)	—	0,60	—	50		1,80	3,55			2,50		
2620-0041		2620-0042					—	0,35			1,10						
2620-0045		2620-0046		4	—	—	0,70	—		13	2,1	4,0			2,80	8	
2620-0043		2620-0044					—	0,50	52		1,5						
2620-0065		2620-0066		—	4,5	—	(0,75)	—			2,2	4,5			3,15		
2620-0047		2620-0048					—	0,50			1,5						
2620-0053		2620-0054		5	—	—	0,80	—			2,4	5,0	4,5		3,55	9	
2620-0051		2620-0052					—	0,50	58	16	1,5			13			
2620-0055		2620-0056		—	(5,5)	—	—	0,50			1,5	5,6	5,0		4,00		
2620-0061		2620-0062					1,00	—			3,0						
2620-0059		2620-0060		6	—	—	—	0,75			2,2	6,3	5,5	4,5	4,50	11	
2620-0057		2620-0058					—	0,50	66	19	1,5			15			
2620-0075		2620-0076					1,00	—			3,0						
2620-0073		2620-0074		—	7,0	—	—	0,75			2,2	7,1	6,0		5,30		
2620-0071		2620-0072					—	0,50			1,5						

Метчик				Номинальный диаметр резьбы $d$ для ряда			Шаг резьбы $P$		мм								
правый		левый		1	2	3	крупный	мелкий	$L$	$l$	$l_1$	$d_1$	$d_2$	$l_2$	$r$	$d_3$	$l_3$
Обозначение	Применяемость	Обозначение	Применяемость														
2620-0083		2620-0084					1,25	—	72	22	3,8						
2620-0081		2620-0082		8	—	—	—	1,00	69	19	3,0	8,0	7,0	16		6,00	13
2620-0079		2620-0080					—	0,75			2,2						
2620-0077		2620-0078					—	0,50			1,5						
2620-0067		2620-0068					(1,25)	—			3,8						
2620-0089		2620-0090		—	—	9	—	1,00	69	19	3,0	9,0	8,0	17		7,10	14
2620-0087		2620-0088					—	0,75			2,2						
2620-0085		2620-0086					—	0,50			1,5						
2620-0109		2620-0110					1,50	—			3,8						
2620-0107		2620-0108		10	—	—	—	1,25	76	20	3,8	10,0	9	18		7,50	15
2620-0105		2620-0106					—	1,00			3,0						
2620-0103		2620-0104					—	0,75			2,2						
2620-0101		2620-0102					—	0,50			1,5						
2620-0091		2620-0092		—	11	—	(1,50)	—	80	24	4,5	8,0	7	16		—	—
2620-0115		2620-0116					—	1,00			3,0						
2620-0113		2620-0114					—	0,75			2,2						
2620-0111		2620-0112					—	0,50			1,5						

мм

Метчик				Номинальный диаметр резьбы $d$ для ряда			Шаг резьбы $P$		$L$	$l$	$l_1$	$d_1$	$d_2$	$l_2$	$r$	$d_3$	$l_3$
правый		левый		1	2	3	крупный	мелкий									
Обозначение	Применяемость	Обозначение	Применяемость														
2620-0127		2620-0128		12	—	—	1,75	—	89	29	5,2	9,0	8	17			
2620-0125		2620-0126					—	1,50									
2620-0123		2620-0124					—	1,25									
2620-0121		2620-0122					—	1,0									
2620-0119		2620-0120					—	0,75									
2620-0117		2620-0118					—	0,50									
2620-0139		2620-0140		—	14	—	2,00	—	95	30	6,0	11,2	10	19	4,5	—	—
2620-0137		2620-0138					—	1,50									
2620-0135		2620-0136					—	1,25									
2620-0133		2620-0134					—	1,00									
2620-0131		2620-0132					—	0,75									
2620-0129		2620-0130					—	0,50									
2620-0141		2620-0142		—	15	—	—	1,50	95	30	4,5						
2620-0093		2620-0094					—	(1,00)									
2620-0151		2620-0152					2,0	—									
2620-0149		2620-0150		16	—	—	—	1,50	102	32	4,5	12,5	11	20			
2620-0147		2620-0148					—	1,00									

Метчик				Номинальный диаметр резьбы $d$ для ряда			Шаг резьбы $P$		$L$	$l$	$l_1$	$d_1$	$d_2$	$l_2$	$r$	$d_3$	$l_3$
правый		левый		1	2	3	крупный	мелкий									
Обозначение	Примечательность	Обозначение	Примечательность														
2620-0145		2620-0146		16	—	—	—	0,75	90	20	2,2	12,5	11				
2620-0143		2620-0144					—	0,50	80	19	1,5						
2620-0153		2620-0154		—	17	—	—	1,50	102	32	4,5						
2620-0095		2620-0096					—	(1,00)	90	29	3,0			22	6,0	—	—
2620-0097		2620-0098					2,5	—	112	37	7,5						
2620-0163		2620-0164					—	2,00			6,0						
2620-0161		2620-0162		18	—	—	—	1,50	104	29	4,5	14,0	12				
2620-0159		2620-0160					—	1,00	95		3,0						
2620-0157		2620-0158					—	0,75		20	2,2						
2620-0155		2620-0156					—	0,50	80	19	1,5						

Примечание. Размеры, указанные в скобках, применять не рекомендуется.

Пример условного обозначения метчика номинальным диаметром резьбы  $d=16$  мм, шагом  $S=1,00$  мм, класса точности 2, правого:

*Метчик 2620-0147 2 ГОСТ 17930—72*

То же, левого:

*Метчик 2620-0148 2 ГОСТ 17930—72*

(Измененная редакция, Изм. № 1, 2, 3).

3. Размеры квадратов — по ГОСТ 9523—84.

4. Центровые отверстия формы А — по ГОСТ 14034—74.

Метчики диаметром до 12 мм допускается изготавливать с наружными центрами.

(Измененная редакция, Изм. № 2).

5. Метчики номинальным диаметром резьбы  $d$  от 3 до 10 мм допускается изготавливать без шейки с диаметрами хвостовиков:

Номинальный диаметр резьбы $d$ , мм	Диаметр хвостовика $d_1$ , мм
3 и 3,5	4
4 и 4,5	5
5, 5,5 и 6	6,3
7 и 8	5,6
9 и 10	7,1

6. Допуски на резьбу метчиков — по ГОСТ 16925—71.

Исполнительные размеры — по ГОСТ 17039—71.

7. По требованию потребителя допускается изготовление метчиков без кольцевой канавки.

8. (Исключен, Изм. № 3).

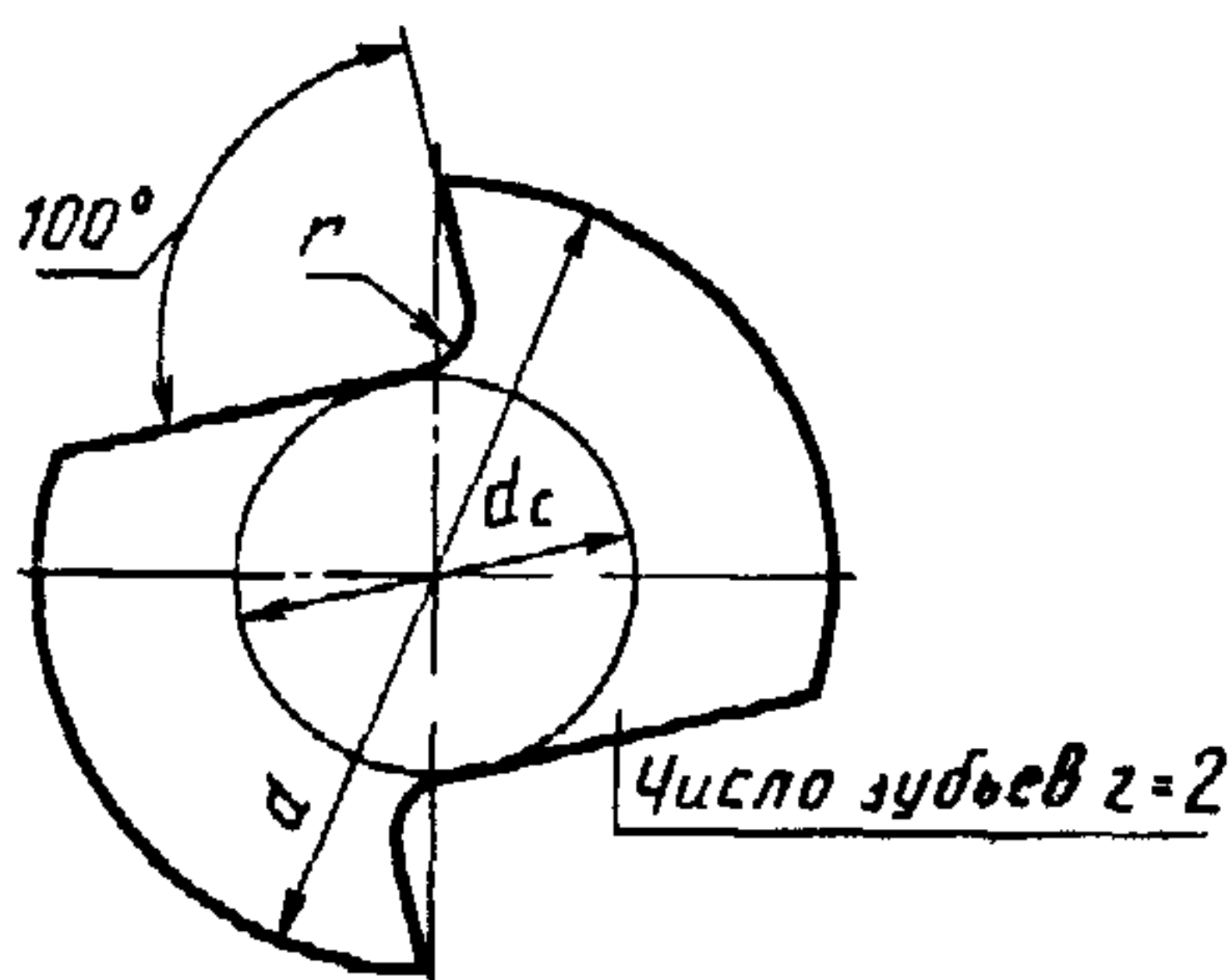
9. Геометрические параметры режущей части метчика и размеры профиля инструментов для обработки стружечных канавок метчиков указаны в рекомендуемых приложениях.



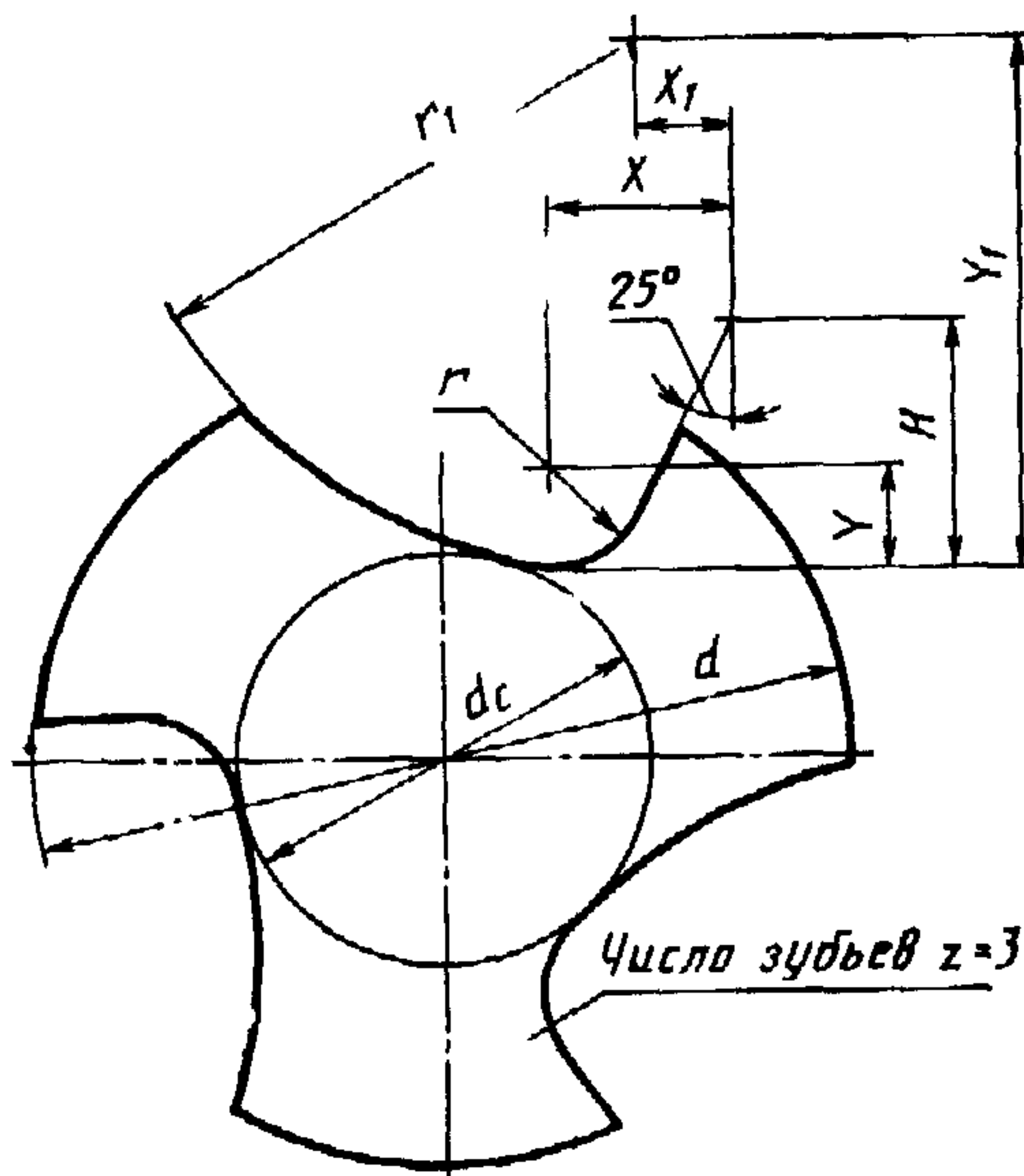
**ПРОФИЛИ ИНСТРУМЕНТОВ ДЛЯ ОБРАБОТКИ  
СТРУЖЕЧНЫХ КАНАВОК МЕТЧИКОВ**

1. Размеры профиля инструментов для обработки стружечных канавок метчиков указаны на чертеже и в таблице.

*Для диаметров резьбы  $d$  до 5,5 мм*



*Для диаметров резьбы  $d$  св 5,5 мм*

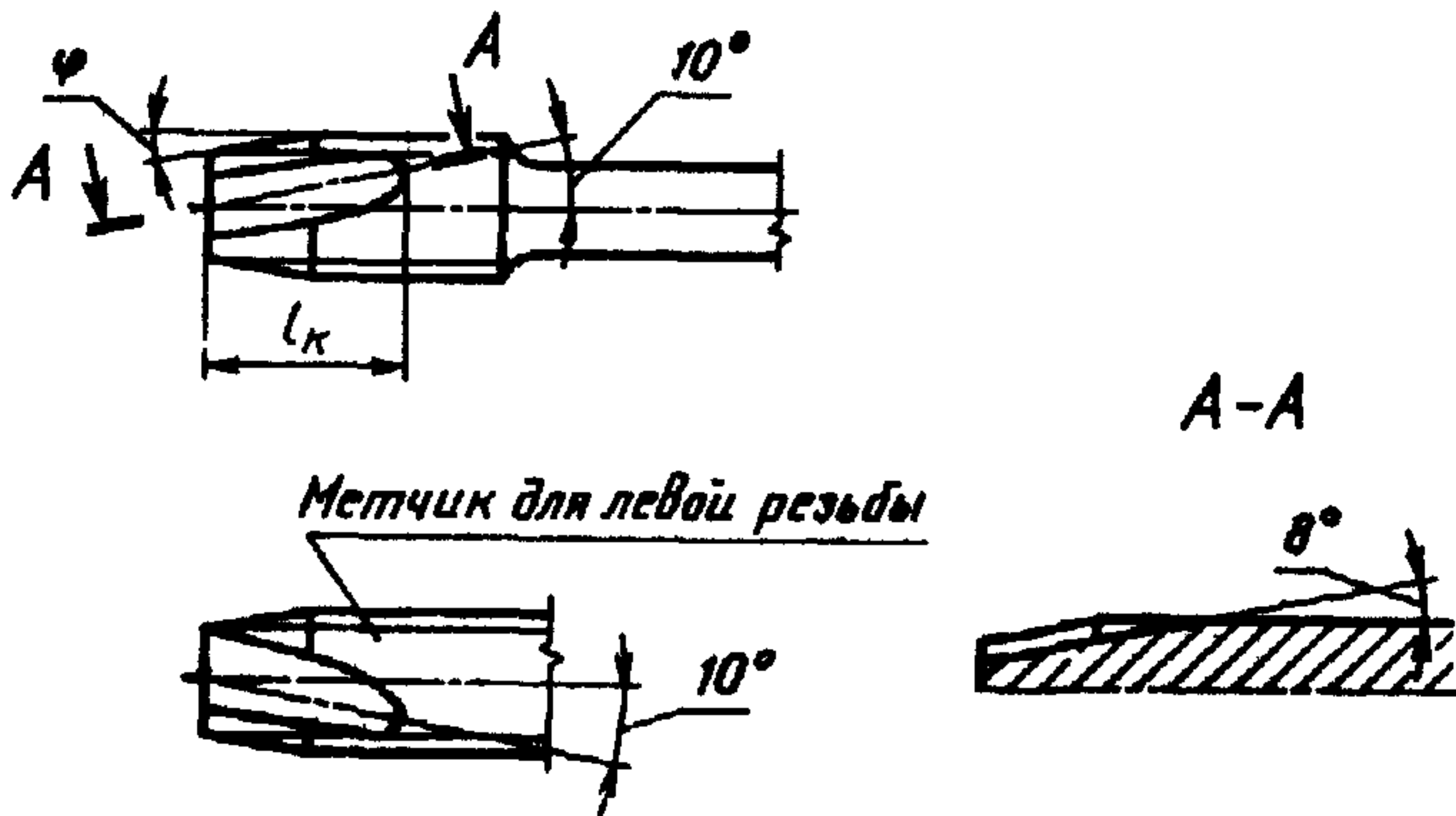


**Примечание.** Диаметр сердцевинны  $d_c$  указан в начале режущей части метчика.



**ГЕОМЕТРИЧЕСКИЕ ПАРАМЕТРЫ РЕЖУЩЕЙ ЧАСТИ МЕТЧИКОВ**

1. Геометрические параметры режущей части метчика указаны на чертеже и в таблице.



Примечание. Режущая часть метчика затылуется до остра под углом  $\alpha = 6^\circ \pm 2^\circ$ .

Метчики диаметром от 1 до 1,6 мм допускается изготовлять острозаточенными с задним углом  $\alpha = 25^\circ$ .

Размеры в мм

Шаг резьбы $S$	$l_k$	$\varphi$	Шаг резьбы $S$	$l_k$	$\varphi$
0,20	1,6	14°	0,70	5,6	12°
0,25	2,0		0,75	6,0	13°
0,30	2,4		0,80	6,4	
0,35	2,8		1,00	8,0	12°
0,40	3,2		1,25	10,0	
0,45	3,6		1,50	12,0	
0,50	4,0		1,75	14,0	
0,60	4,8		2,00	16,0	11°

## ИНФОРМАЦИОННЫЕ ДАННЫЕ

**1. РАЗРАБОТАН И ВНЕСЕН Министерством станкостроительной и инструментальной промышленности СССР**

### РАЗРАБОТЧИКИ

Д. И. Семенченко, канд. техн. наук; Г. А. Астафьева, канд. техн. наук; Н. И. Минаева; Л. Л. Акимова

**2. УТВЕРЖДЕН И ВВЕДЕН В ДЕЙСТВИЕ** Постановлением Государственного комитета стандартов Совета Министров СССР от 19.07.72 № 1448

**3. Срок проверки — 1999 г.,  
периодичность проверки — 10 лет**

**4. ВЗАМЕН МН 2097—61 — МН 2100—61**

**5. ССЫЛОЧНЫЕ НОРМАТИВНО-ТЕХНИЧЕСКИЕ ДОКУМЕНТЫ**

Обозначение НТД, на который дана ссылка	Номер пункта
ГОСТ 9523—84	3
ГОСТ 14034—74	4
ГОСТ 16925—71	6
ГОСТ 17039—71	6

**6. ПЕРЕИЗДАНИЕ (июнь 1992 г.) с Изменениями № 1, 2, 3 утвержденными в июне 1973 г., декабре 1980 г., сентябре 1989 г. (ИУС 8—73, 2—81, 12—89)**