

ГОСТ 17925—72

МЕЖГОСУДАРСТВЕННЫЙ СТАНДАРТ

ЗНАК РАДИАЦИОННОЙ ОПАСНОСТИ

Издание официальное

БЗ 12—99

ИПК ИЗДАТЕЛЬСТВО СТАНДАРТОВ
Москва

ЗНАК РАДИАЦИОННОЙ ОПАСНОСТИ

Sign of radiation danger

**ГОСТ
17925—72**Дата введения 01.07.73

Настоящий стандарт распространяется на знак радиационной опасности и устанавливает назначение, область применения, форму, цвет, размеры, требования к изготовлению и правила его применения.

Стандарт не распространяется на войсковые носимые и возимые знаки ограждения.

Степень соответствия настоящего стандарта требованиям СТ СЭВ 531—77 приведена в приложении.

(Измененная редакция, Изм. № 3).

1. НАЗНАЧЕНИЕ И ОБЛАСТЬ ПРИМЕНЕНИЯ

1.1. Знак радиационной опасности является предупреждающим и предназначен для привлечения внимания к объектам потенциальной и (или) действительной опасности вредного воздействия на людей ионизирующего излучения. Знак не заменяет технических средств безопасности, предусмотренных правилами техники безопасности.

1.2. Знаком радиационной опасности должны отмечаться объекты, помещения, оборудование, устройства и т. п., в которых или вне которых возможна (или имеется) радиационная опасность, в частности:

реакторные залы, помещения с повышенным фоном ионизирующего излучения, помещения для выхода пучка ускорителей;

участки местности, территории предприятий и помещений, представляющих или могущих представлять опасность поражения людей ионизирующим излучением;

склады радиоактивных веществ и источников ионизирующего излучения;

помещения, оборудование и приспособления, предназначенные для работы с радиоактивными веществами и источниками ионизирующего излучения;

транспортные средства всех видов для перевозки радиоактивных веществ;

изделия, используемые в комплекте с источником ионизирующего излучения.

1.3. Допускается применение знака радиационной опасности для обозначения условной опасности, в качестве символа и иллюстраций тематических изданий, при оформлении выставок, конференций, симпозиумов, а также в качестве наглядного пособия при обучении.

1.4. Наличие знака радиационной опасности не исключает необходимости одновременного использования других сигнальных знаков.

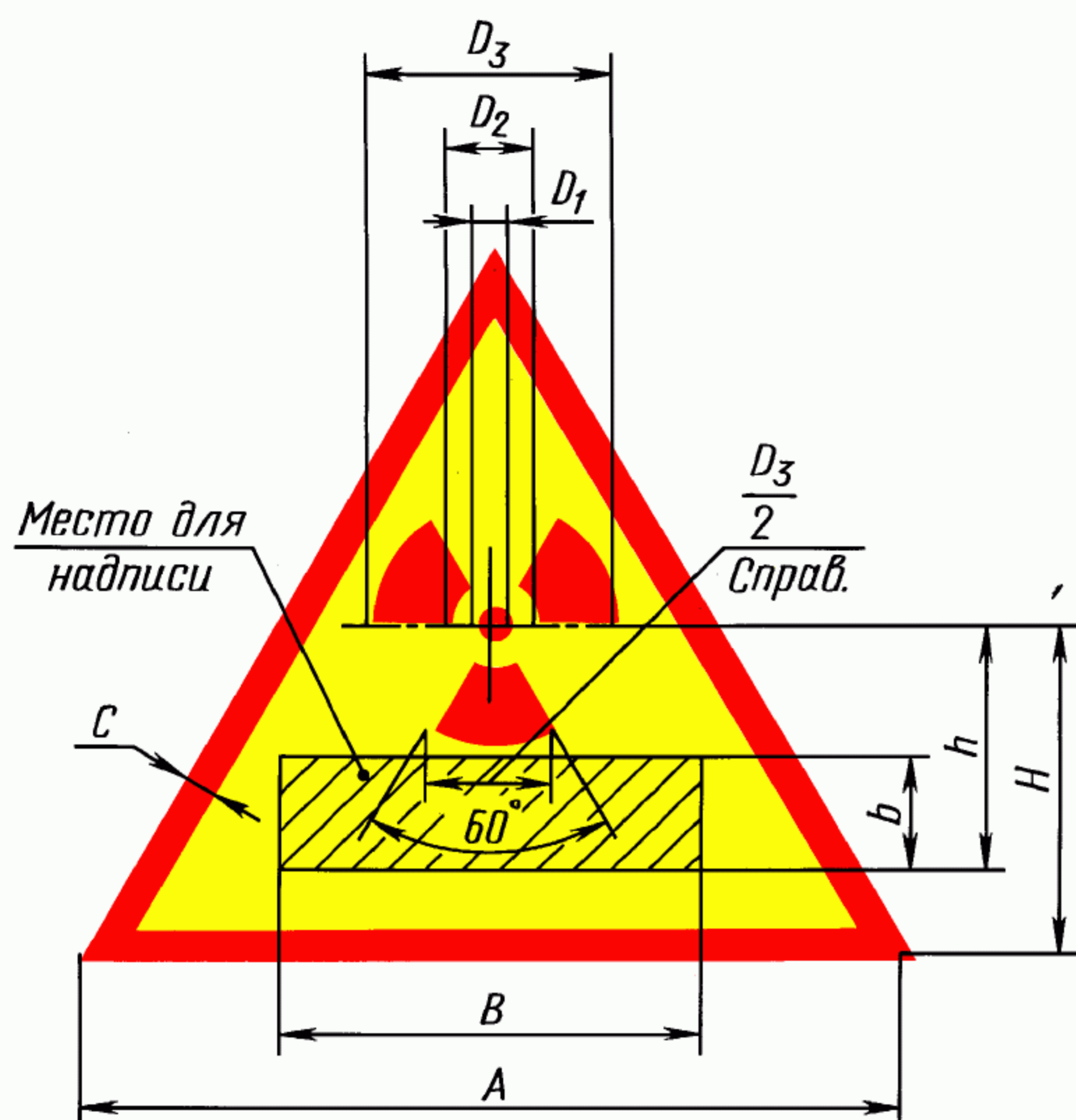
1.5. Применение на поле знака изображений символов других предупредительных знаков не допускается.

1.6. Применение знака на объектах, не представляющих и не могущих представлять радиационную опасность, а также для изготовления украшений, значков, рекламы, товарных знаков, с размерами, отличающимися от указанных в настоящем стандарте, но совпадающих с ним по графическому решению и цвету, не допускается.

2. ФОРМА, ЦВЕТ, РАЗМЕРЫ И НАДПИСИ

2.1. Знак радиационной опасности должен иметь форму и размеры, указанные на чертеже и в таблице.

(Измененная редакция, Изм. № 2, 3).



Типоразмеры	Размеры, мм									Расстояние от места наблюдения, м
	A	H	B	b	h	C	D ₁	D ₂	D ₃	
1в	7	2	—	—	—	—	—	—	—	До 0,3
1б	15	5	—	—	—	—	—	—	—	До 0,3
1а	20	5	—	—	—	0,5	—	2	7	До 1,0
1	25	10	12	4,0	8,5	1,2	—	2	7	» 1,0
2	40	15	20	5,0	12	1,8	2	3	10	От 1,0 до 1,5
3	50	20	30	6,0	15	2,5	3	5	15	От 1,5 » 2,5
4	80	30	45	12	24	3,5	4	6	20	» 2,5 » 5,0
5	100	40	50	12	30	5,0	6	9	30	» 5,0 » 10
6	160	60	100	20	50	7,0	10	15	50	» 10 » 15
7	280	120	150	50	100	7,0	16	24	80	» 15 » 20
8	360	160	220	60	130	9,0	24	36	120	» 20 » 40
9	560	200	360	70	170	14,0	34	51	170	» 40 » 50
10	710	300	440	140	270	18,0	46	69	230	» 50 » 70
11	900	400	710	170	340	23,0	60	90	300	» 70 » 100

Пример условного обозначения знака радиационной опасности типоразмера 8:
ЗРО-8 ГОСТ 17925—72

2.2. Внутренний круг, три лепестка и кайма равностороннего треугольника должны быть красного цвета; фон — желтого; дополнительные надписи — черного.

Цвета знака должны соответствовать цветовым характеристикам по ГОСТ 12.4.026.

(Измененная редакция, Изм. № 1).

2.3. Допускается черная окраска внутреннего круга, трех лепестков и каймы треугольника в случаях, указанных в п. 4.7. При этом фон может быть белым.

2.4. В указанном на чертеже месте при необходимости следует размещать надписи, разъясняющие или дополнительно предупреждающие об опасности, например:

«Гамма-излучение!»; «Нейтронный источник»;

«Радиоактивность!» и др.

2.5. Применение надписей в качестве информации об опасностях, не предусмотренных настоящим стандартом, не допускается.

2.6. При составлении текста надписи следует применять стандартные термины. Применение кратких форм, сокращений и буквенных обозначений видов излучения не допускается.

2.7. Размеры шрифта по ГОСТ 26.020 применяются для предостережения населения и необученного персонала для типоразмеров не менее 4. В остальных случаях размеры шрифта должны выбираться по ГОСТ 2.304, исходя из текста надписи. Допускается нанесение надписи в две и три строки.

2.8. (Исключен, Изм. № 1).

2.9. Для этикеток, применяемых на транспорте, допускается вводить дополнительную информацию, предусмотренную правилами перевозки.

3. ТЕХНИЧЕСКИЕ ТРЕБОВАНИЯ

3.1. Знаки радиационной опасности изготавливают плоскими или объемными, только односторонними.

3.2. Знак радиационной опасности может изготавливаться и наноситься любым способом, обеспечивающим его сохранность в течение времени и в условиях, предусмотренных технической документацией, регламентирующей конкретное использование знака и утвержденной в установленном порядке.

3.3. Этикетки должны иметь размер стороны, на 5—10 мм превышающий размер A таблицы, и могут изготавливаться как в форме равностороннего треугольника, квадрата, ромба и прямоугольника со сторонами A и 2A.

3.4. Материал этикеток должен обеспечивать устойчивость их в различных климатических условиях. Допустимые величины климатических воздействий, установленные в технической документации на конкретные группы этикеток, должны соответствовать нормам воздействия на маркируемые изделия.

3.5. Бумажные этикетки могут иметь влагоотталкивающую пропитку или быть покрыты влагоустойчивыми пленками.

3.6. Этикетки могут изготавливаться с клеем, нанесенным на обратной стороне.

3.7. Знаки, предназначенные для ограждения, рекомендуется изготавливать с подсветом поля знака изнутри или с применением флуоресцирующих красок.

3.8. Знаки с подсветом должны отвечать требованиям техники безопасности для соответствующих условий их эксплуатации.

3.9. Конструкция знаков с подсветом должна обеспечивать замену источника света без разборки знака.

3.10. Характеристики источника света должны выбираться с учетом правильной цветопередачи знака и обеспечения видимости в темное время суток при обычном состоянии атмосферы с расстояний, указанных в таблице.

3.11. Конструкция знаков с подсветом должна быть рассчитана на питание электрическим током от сети и предусматривать переход без демонтажа на автономное энергоснабжение со сменными источниками питания.

3.12. Для окраски знаков и дополнительных надписей применение красок с радиоактивными присадками не допускается.

3.13. В технической документации, регламентирующей конкретное использование знака, должны быть указаны классы и группы покрытий по ГОСТ 9.032 в зависимости от материала знаков и условий эксплуатации.

3.14. Допускается восстановление покрытий, применяемых для изготовления знака, если при этом не ухудшаются его технические характеристики и характеристики маркированного объекта.

4. РАЗМЕЩЕНИЕ И ПРАВИЛА ПРИМЕНЕНИЯ

4.1. Знаки располагают на маркируемых объектах так, чтобы обеспечивалась их постоянная видимость невооруженным глазом с расстояний, указанных в таблице, при освещении, предусмотренном условиями хранения и эксплуатации объекта.

4.2. Знак располагают так, чтобы вершина равностороннего треугольника с тремя лепестками была обращена вверх.

4.3. Размеры знака должны согласовываться с размерами маркируемого объекта и соответствовать расстоянию от места наблюдения, указанному в таблице.

4.4. Допускается нанесение дополнительных знаков радиационной опасности, в том числе установка их отдельно от объекта (например, на устройствах ограждения и дисциплинирующих барьерах).

4.5. При маркировке объектов с небольшими размерами, а также если нанесение знака ухудшает технические характеристики объекта, допускается нанесение знака только на упаковку (тару) объекта. При этом не допускается неконтролируемое применение и хранение немаркированных радиоактивных объектов.

4.6. Знаки с подсветом и флуоресцирующие применяют в условиях недостаточного освещения.

4.7. Знаки с черной окраской круга, трех лепестков и каймы допускается применять на объектах, окрашенных в цвета, схожие с красным и желтым, а также для маркировки транспортных упаковочных комплектов.

4.8. Двери реакторных залов, помещений выхода пучка ускорителей, складов для хранения радиоактивных веществ, помещений, предназначенных для работы с источниками ионизирующего излучения, и помещений с повышенным фоном ионизирующего излучения маркируют снаружи по трафарету знаком радиационной опасности с размерами не менее указанных в таблице для типоразмера 8.

Маркировка дверей помещений не должна исключать обозначение знаком источников повышенной радиационной опасности внутри помещения.

4.9. Применение знаков, изготовленных на стальной подложке на взрывоопасных производствах или производствах, связанных с опасностью поражения электрическим током, не допускается.

4.10. В аварийной или ей приравненной ситуации допускается наносить знаки любым способом и цветом с соблюдением их формы и основных пропорций. Допускается нанесение знаков на местные

С. 4 ГОСТ 17925—72

предметы. Место расположения знака и его размеры выбирают так, чтобы обеспечить его видимость в дневное время при обычном состоянии атмосферы с расстояния не менее 10 м.

4.11. Для ограждения загрязненной или условно загрязненной территории знаки устанавливают на расстояниях прямой видимости одного знака от другого по границе загрязненного участка так, чтобы ими был обозначен весь загрязненный участок.

4.12. Лицевая сторона знака для ограждения должна быть обращена в незагрязненную сторону или в сторону понижения уровня мощности дозы или интенсивности излучения.

4.13. На дорогах и проходах, проложенных через загрязненные или условно загрязненные участки, знаки радиационной опасности должны устанавливаться по обочинам и границам проходов и быть обращены лицевой стороной навстречу движению.

Примечание. Уровень загрязненности радиоактивными веществами и внешнего облучения, определяющий границу загрязненного участка или прохода, должен быть установлен в документации, утвержденной в установленном порядке.

4.14. Для ограждения загрязненных участков допускается вывешивание знаков на проволоке, крепление на местных предметах любым способом, обеспечивающим выполнение требований настоящего стандарта.

4.15. При расположении знака на дорогах, проходящих через загрязненные участки, знаки устанавливают с интервалом 50—70 м, при обозначении прохода — с интервалом 20—30 м.

4.16. Требования и правила применения, не установленные настоящим стандартом, должны быть отражены в технической документации на конкретные изделия, являющиеся источником радиационной опасности, и правилах техники безопасности, утвержденных в установленном порядке.

4.17. Администрация предприятий должна ознакомить всех работающих с назначением и применением знака радиационной опасности.

ПРИЛОЖЕНИЕ
Справочное

Соответствие требований ГОСТ 17925—72 требованиям СТ СЭВ 531—77

ГОСТ 17925—72		СТ СЭВ 531—77	
Пункт	Содержание требований	Пункт	Содержание требований
Разд. 1	Назначение и область применения		—
Разд. 2	Требования к форме, размерам и надписям	1	Требования к форме и размерам
Разд. 2	Требования к цвету		—
Разд. 3	Технические требования		—
Разд. 4	Требования к размещению	2	Требования к расположению
Разд. 4	Правила применения		—

(Введено дополнительно, Изм. № 3).

ИНФОРМАЦИОННЫЕ ДАННЫЕ

1. УТВЕРЖДЕН И ВВЕДЕН В ДЕЙСТВИЕ Постановлением Государственного комитета стандартов Совета Министров СССР от 19.07.72 № 1445

2. Стандарт содержит все требования СТ СЭВ 531—77

3. ВВЕДЕН ВПЕРВЫЕ

4. ССЫЛОЧНЫЕ НОРМАТИВНО-ТЕХНИЧЕСКИЕ ДОКУМЕНТЫ

Обозначение НТД, на который дана ссылка	Номер пункта
ГОСТ 2.304—81	2.7
ГОСТ 9.032—74	3.13
ГОСТ 12.4.026—76	2.2
ГОСТ 26.020—80	2.7

5 ИЗДАНИЕ (июнь 2001 г.) с Изменениями № 1, 2, 3, утвержденными в сентябре 1978 г., сентябре 1982 г., августе 1988 г. (ИУС 10—78, 1—83, 12—88)

Редактор *Р. Г. Говердовская*
 Технический редактор *О. Н. Власова*
 Корректор *С. И. Фирсова*
 Компьютерная верстка *Т. Ф. Кузнецовой*

Изд. лиц. № 02354 от 14.07.2000. Сдано в набор 26.04.2001. Подписано в печать 09.07.2001. Усл. печ. л. 0,93.
 Уч.-изд. л. 0,55. Тираж 278 экз. С 1411. Зак. 1122

ИПК Издательство стандартов, 107076, Москва, Колодезный пер., 14.
 Набрано в Калужской типографии стандартов на ПЭВМ.
 Калужская типография стандартов, 248021, Калуга, ул. Московская, 256.
 ПЛР № 040138