



**ГОСУДАРСТВЕННЫЙ СТАНДАРТ  
СОЮЗА ССР**

---

**ОБЛОЖКИ ДЕЛ ДЛИТЕЛЬНЫХ  
СРОКОВ ХРАНЕНИЯ**

**ТИПЫ, РАЗМЕРЫ И ТЕХНИЧЕСКИЕ ТРЕБОВАНИЯ**

**ГОСТ 17914—72**

**Издание официальное**

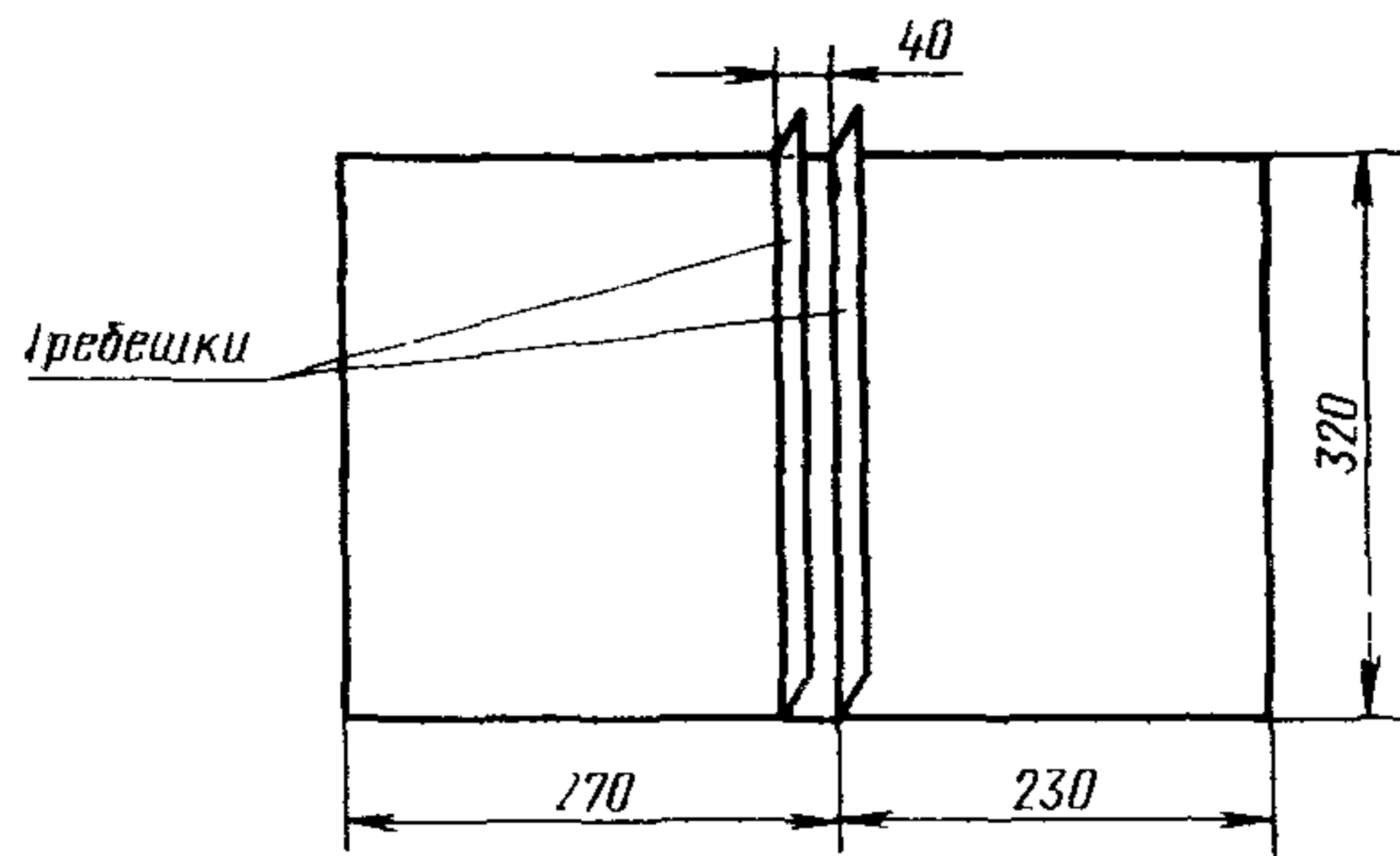
**ГОСУДАРСТВЕННЫЙ КОМИТЕТ СССР ПО СТАНДАРТАМ**

**Москва**

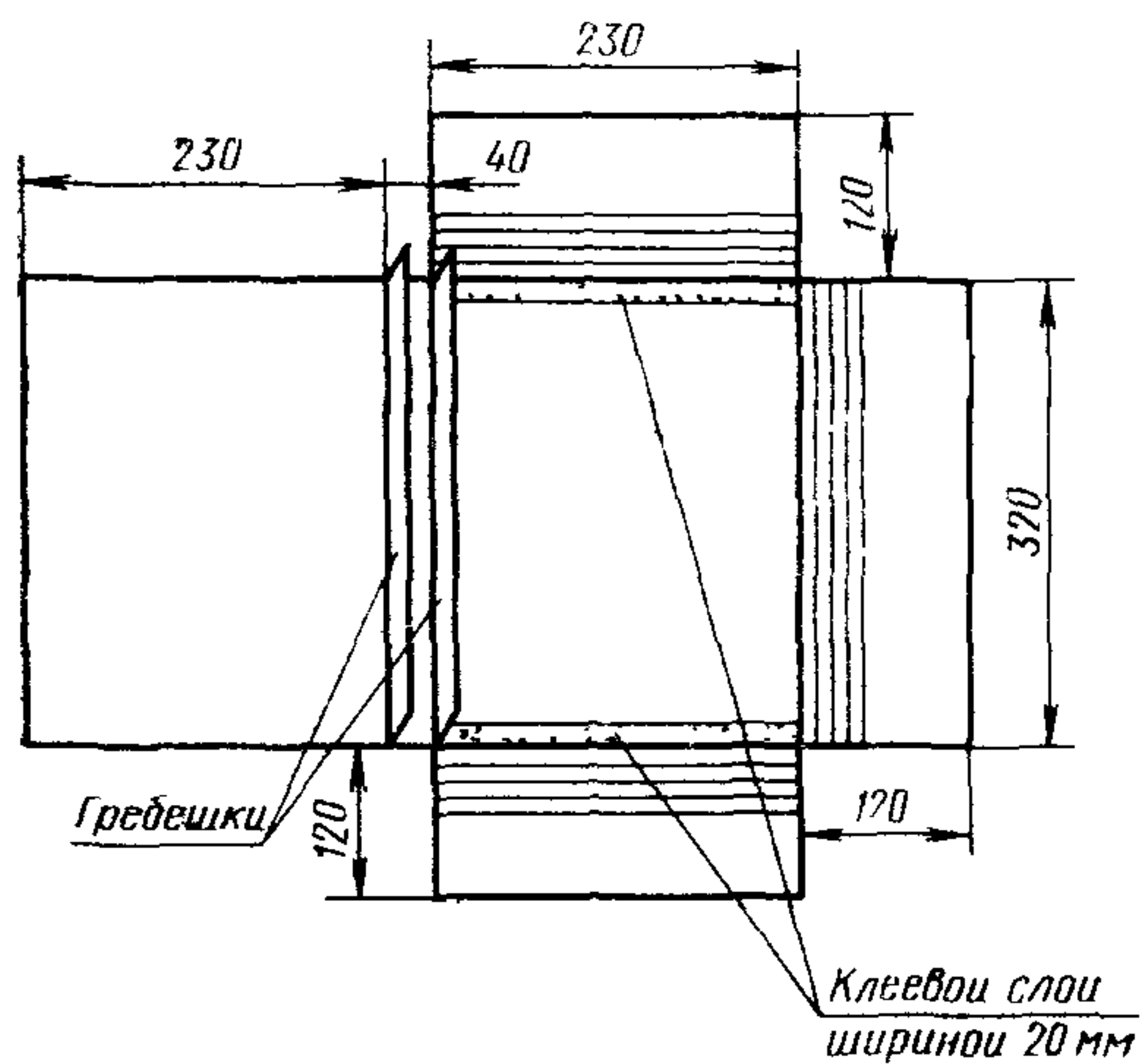
**ОБЛОЖКИ ДЕЛ ДЛИТЕЛЬНЫХ СРОКОВ  
ХРАНЕНИЯ****Типы, размеры и технические требования**Covers of  
length—term custody records.  
Types, sizes, technical requirements**ГОСТ  
17914—72\***

ОКП 54 5694

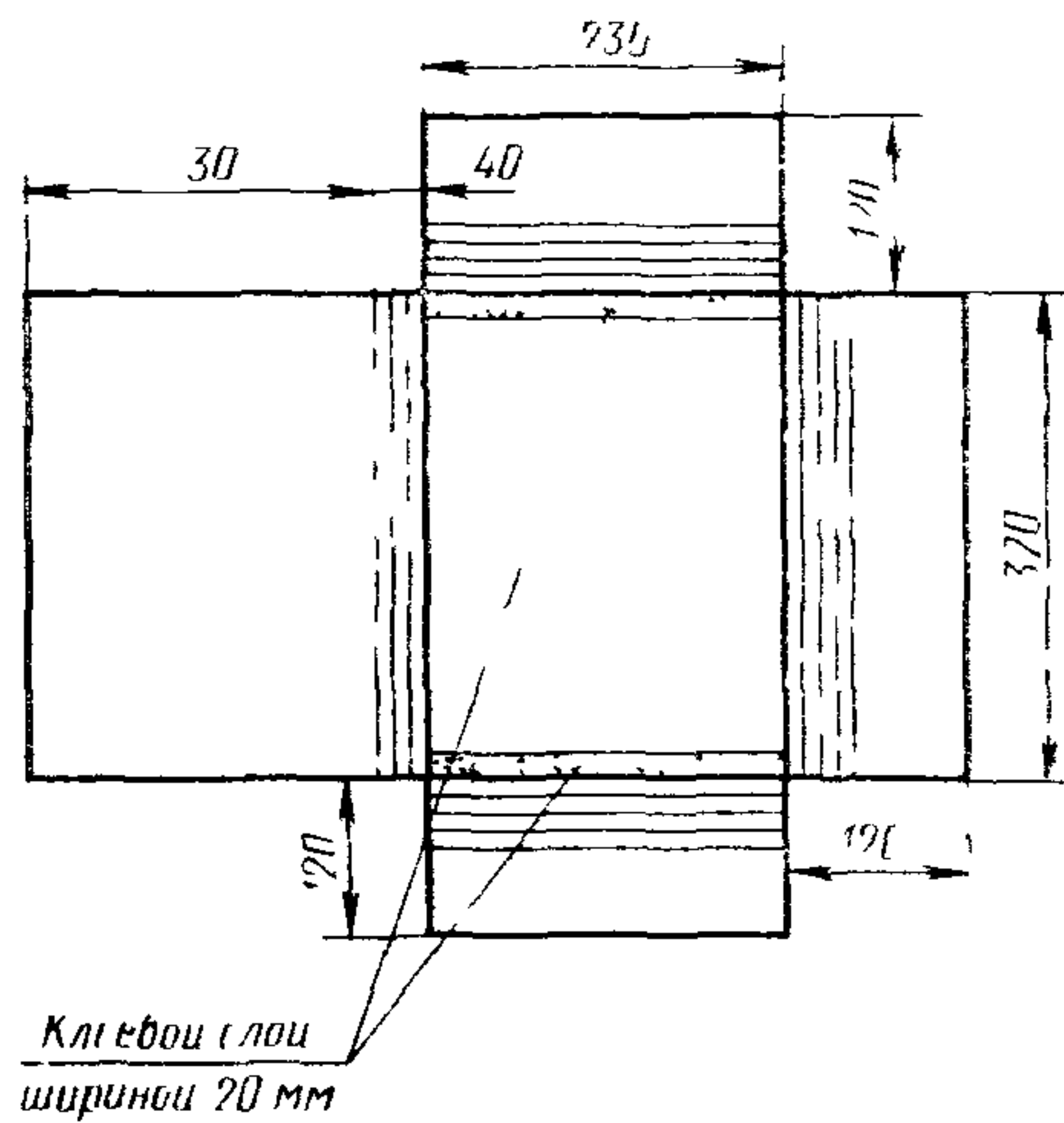
**Постановлением Государственного комитета стандартов Совета Министров СССР  
от 17 июля 1972 г. № 1411 срок введения установлен****с 01.07.73****Проверен в 1980 г. Срок действия продлен****до 01.01.85****Несоблюдение стандарта преследуется по закону****1. ТИПЫ И РАЗМЕРЫ****1.1. Обложки должны выпускаться трех типов:****А — обложка без клапанов и завязок с креплением документов в корешке (черт. 1);****Б — обложка с тремя широкими клапанами и двумя завязками посередине длинной стороны с креплением документов в корешке для хранения документации статистической, финансовой и др. (черт. 2);****В — обложка с тремя широкими клапанами и двумя завязками посередине длинной стороны для хранения уникальной и наиболее ценной документации, иллюстративных материалов, чертежей, схем, карт и других документальных материалов в свободном состоянии (черт. 3).**



Черт 1



Черт 2



Черт 3

The diagram shows a document cover form with the following layout and dimensions:

- Overall dimensions:** 320 (height) x 230 (width).
- Top right corner:** A box with a width of 60 and a height of 10, containing three lines for registration numbers: "№ И", "№ ЧО", and "№ Ф".
- Vertical dimensions on the left:** 10, 30, 10, 50, 40, 20, 30, 20, 30, 10.
- Text fields:**
  - A line for the name of the institution and its structural department: "(название учреждения и структурного подразделения)".
  - A large central field for the case title: "ДЕЛО № \_\_\_\_\_ том № \_\_\_\_\_".
  - A line for the year: "(заголовок дела) \_\_\_\_\_ (год)".
  - A line for the number of pages: "на \_\_\_\_\_ лист.".
  - A line for storage location: "хранить \_\_\_\_\_".
- Bottom left corner:** A box with a width of 60 and a height of 30, containing three lines for document numbers: "Ф № \_\_\_\_\_", "Оп № \_\_\_\_\_", and "Д. № \_\_\_\_\_".
- Other dimensions:** A 10-unit wide margin at the bottom left, and a 10-unit wide margin at the top right.

Черт. 4

1.2. На лицевой стороне обложки должна печататься форма описания дел длительных сроков хранения (черт. 4). Оттиск должен быть четким и равномерно насыщенным краской.

Косина печати по отношению к обрезу обложки не допускается более 2 мм.

## 2. ТЕХНИЧЕСКИЕ ТРЕБОВАНИЯ

2.1. Для изготовления обложек должен применяться картон толщиной от 0,35 до 1,50 мм по нормативно-технической документации. (Измененная редакция, Изм. № 1).

2.2. Корешок обложки шириной 40 мм должен быть гибким, гибкость корешка обеспечивается биговкой.

2.3. Крепление документов в корешке обложек типов А и Б осуществляется шнурами между двумя гребешками, образуемыми проклеенными сибамми корешка с левой и правой внутренних сторон обложки.

Ширина каждого гребешка 20 мм, длина должна быть равна длине обложки.

На гребешках пробивают по четыре отверстия диаметром 5 мм. Расстояние от нижнего торца обложки до первого отверстия — 42 мм, между отверстиями — 80 мм.

2.4. В отверстия вставляют два плетеных шнура из хлопчатобумажных или синтетических нитей, не влияющих на сохранность документов, диаметром 3—4 мм и длиной 400 мм каждый, с запрессованными концами, обработанными клеем.

2.5. Завязки для обложек типов Б и В должны изготавливаться из тесьмы шириной 10 мм, длина концов тесьмы—200 мм каждый.

Завязки крепят на внутренней стороне обложки с выводом концов через отверстия на внешнюю сторону.

2.6. Для крепления завязок, приклеивания гребешков, верхнего и нижнего клапанов обложки, для обработки и запрессовывания концов шнуров применяют синтетический клей, требующий защиты от плесневения.

2.7. Обрез обложек и клапанов должен быть ровным. Не допускаются заусенцы, выступающие волокна.

2.8. На обратной стороне каждой обложки внизу должна наноситься маркировка, содержащая:

наименование предприятия-изготовителя или его товарный знак; обозначение настоящего стандарта, цену.

# У. ИЗДЕЛИЯ КУЛЬТУРНО-БЫТОВОГО НАЗНАЧЕНИЯ

Группа У33

Изменение № 2 ГОСТ 17914—72 Обложки дел длительных сроков хранения. Типы, размеры и технические требования

Постановлением Государственного комитета СССР по стандартам от 13.10.82 № 3956 срок введения установлен

с 01.03.83

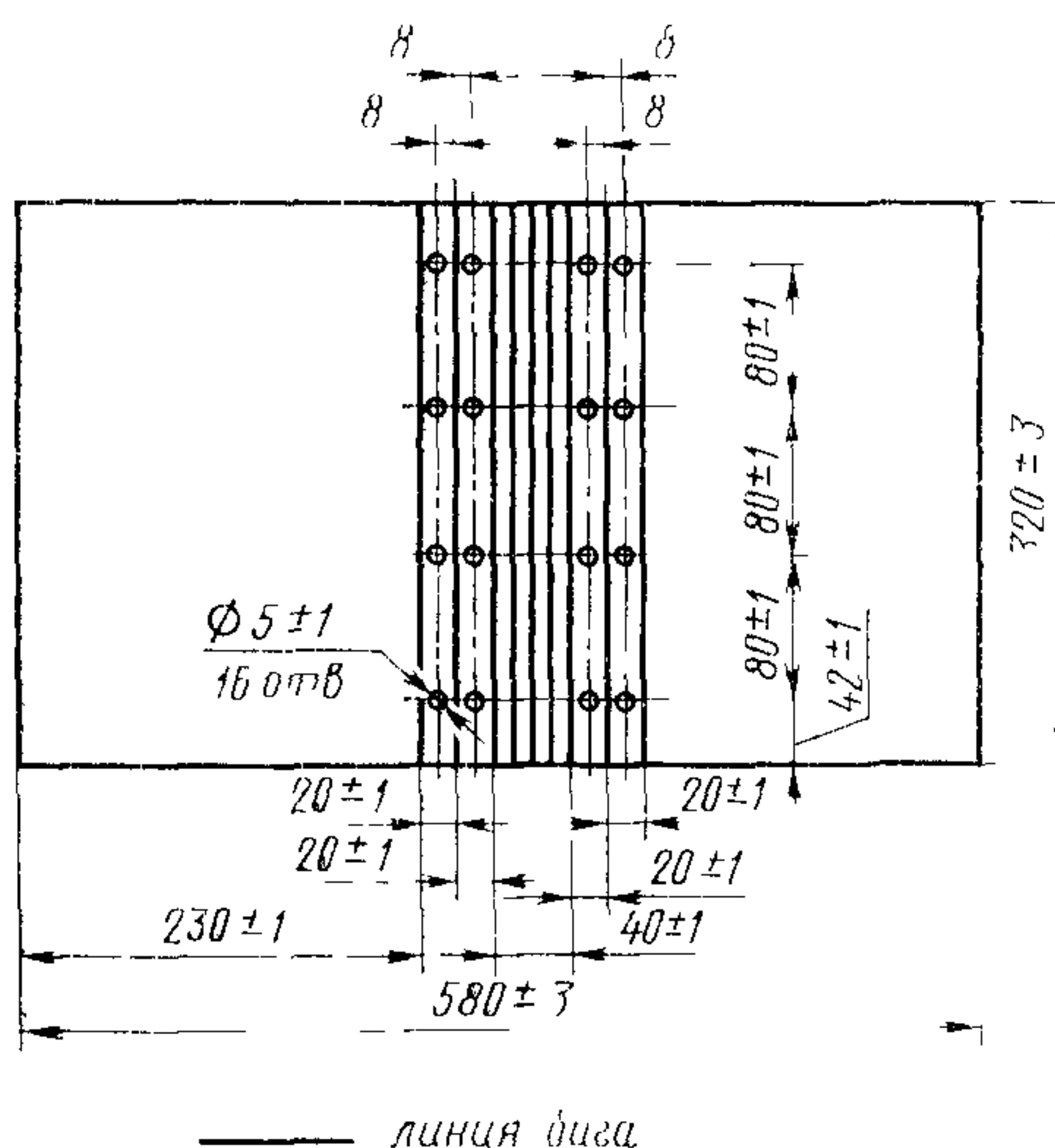
Наименование стандарта. Заменить слова: «Типы, размеры и технические требования» на «Технические условия»;

«Types, sizes, technical requirements» на «Specifications».

Пункт 1.1 после слов «в корешке» дополнить словами: «двумя шнурами» (2 раза); заменить слова: «в свободном состоянии» на «без крепления в корешке».

Чертежи 1—3 заменить новыми:

Тип А

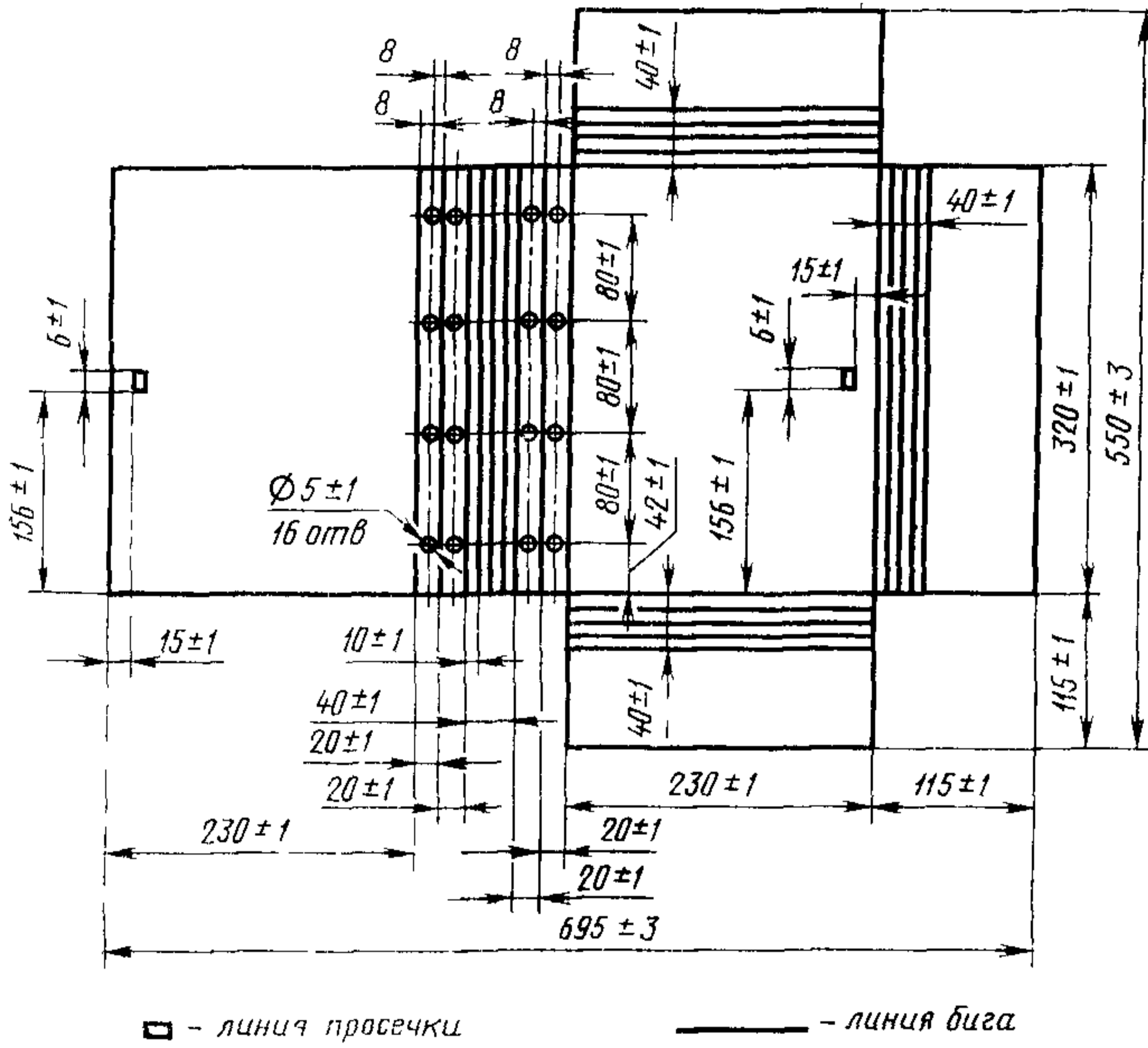


Черт. 1

(Продолжение см. стр. 216)

(Продолжение изменения к ГОСТ 17914—72)

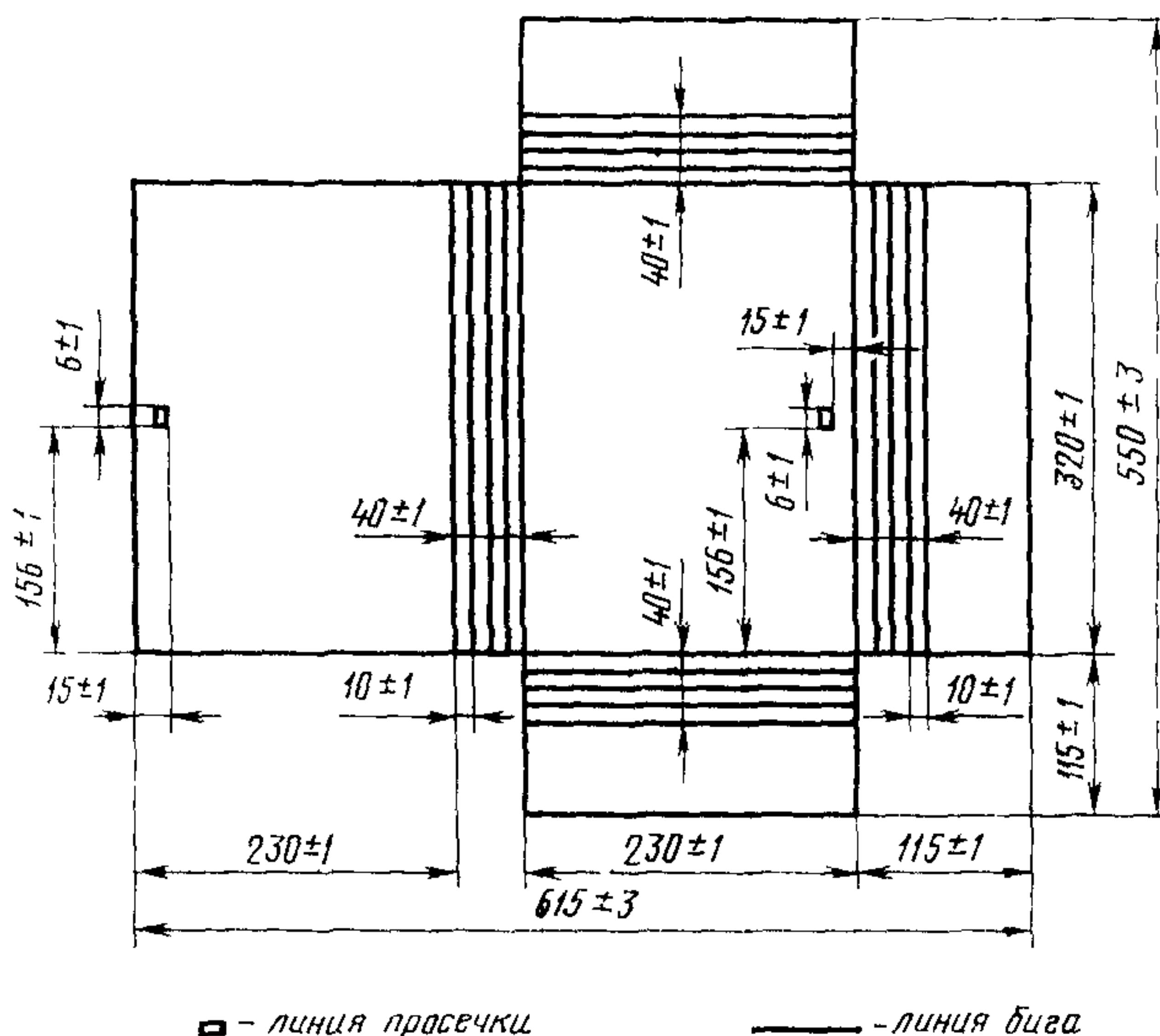
Тип Б



Черт. 2

(Продолжение см. стр. 217)

Тип В



Черт. 3

Пункт 1.2 изложить в новой редакции: «1.2. Размеры обложек должны соответствовать указанным на черт. 1—3».

Раздел 1 дополнить пунктом — 1.3: «1.3. Пример условного обозначения обложки

*Обложка Б ГОСТ 17914—72».*

Раздел 2 изложить в новой редакции:

**«2. Технические требования**

2.1. Обложки должны изготавливать цельнокартонными.

2.2. На корешке обложки должна быть нанесена биговка, как указано на черт. 1—3.

2.3. На корешках обложек А и Б должны быть пробиты 16 отверстий диаметром  $(5 \pm 1)$  мм для крепления документов. Отверстия должны быть расположены симметрично и совпадать при сгибании корешка по линии биговки.

2.4. Для крепления документов в обложках А и Б корешок сгибают по линии биговки с левой и правой внутренних сторон обложки, образуя два гребешка шириной  $(20 \pm 1)$  мм.

2.5. Обложки А и Б должны иметь шнуры диаметром  $(4 \pm 1)$  мм и длиной  $(450 \pm 10)$  мм для крепления документов.

2.6. Завязки обложек Б и В диаметром  $(4 \pm 1)$  мм длиной  $(450 \pm 10)$  мм должны быть приклеены на внутренней стороне обложки с выводом концов через просечки на внешнюю сторону. Для заклеивания завязок в просечках следует применять бумагу писчую № 1 массой  $1 \text{ м}^2$  не менее 70 г по ГОСТ 18510—73. Допускается применять любую другую белую клееную бумагу такой же массой.

2.7. Для изготовления обложек должны применять картон толщиной 0,3—0,5 мм, соответствующий по составу волокна картону марки ЭВ по ГОСТ 2824—75. Допускается применять прокладочный (непропитанный) картон марки Б толщиной 0,3—0,5 мм по ГОСТ 9347—74 и картон для язычковых музы-



кальных инструментов толщиной 0,55 мм по нормативно технической документации

2 8 Концы шнуров и завязок должны быть запрессованными

2 9. Для изготовления шнуров и завязок должны применять ботиночный полустапельный шнур 16 класса по нормативно технической документации Допускается применять шнур льняной нормальной по ГОСТ 1765—70, технический специальный хлопчатобумажный шнур марок ШХБ 125, ШХБ-110, ШХБ-60 ШХБ-50, ШХБ-25, ШХБ-20 по ГОСТ 2297—70.

2 10 Для заклеивания завязок следует применять поливинилацетатную гомополимерную грубодисперсную дисперсию по ГОСТ 18992—80

Допускается применять клей на основе поливинилацетатной дисперсии по нормативно-технической документации

2.11 Обрез ьромок обложек и клапанов должен быть чистым и ровным. На обложках не должно быть следов клея, царапин, порезов, надломов и пятен диаметром более 3 мм.

2 12 На лицевой стороне обложки должна быть напечатана форма описания дел длительных сроков хранения (черт. 4).

The diagram shows a rectangular form for document covers with the following dimensions and fields:

- Dimensions:** Total width is 230. Vertical dimensions on the left are 20, 30, 5, 50, 35, 15, 70, 25, 20, 30, 20.
- Top Right Fields:** "Код госархива" (State Archive Code) and "Код учреждения" (Institution Code).
- Table:** A table with three rows and two columns. The first column contains "Ф №" (Form No.), "Дп №" (Department No.), and "Д №" (Case No.). The second column contains "У" (Institution), "Ю" (Department), and "Ф" (Case).
- Text Fields:** "(наименование государственного архива)" (Name of the State Archive), "(наименование учреждения и структурного подразделения)" (Name of the institution and structural division), and "(заголовок дела)" (Case title).
- Case Information:** "ДЕЛО № \_\_\_\_\_" (Case No. \_\_\_\_\_) and "ТОМ № \_\_\_\_\_" (Volume No. \_\_\_\_\_).
- Storage Information:** "(дата)" (Date), "На \_\_\_\_\_ лист" (On \_\_\_\_\_ page), and "Хранить \_\_\_\_\_" (Store \_\_\_\_\_).
- Bottom Left Box:** A box with dimensions 20x60 containing "Ф №", "Дп №", and "Д №" fields.

Черт 4

*(Продолжение изменения к ГОСТ 17914—72)*

На оборотной стороне обложки должна быть нанесена маркировка, содержащая

наименование предприятия-изготовителя и его товарный знак;  
обозначение настоящего стандарта;  
цену.

2.13. Изображения на лицевой и оборотной сторонах обложек должны быть четкими, ясными, без перекосов, подтеков и пятен.

2.14. Текст на лицевой стороне обложки должен быть нанесен типографским способом. Текст должен быть набран кеглем от 6 до 16 в зависимости от размеров элементов.

Стандарт дополнить разделом — 3: «3. Упаковка, маркировка, транспортирование и хранение.

*(Продолжение см. стр. 220)*

*(Продолжение изменения к ГОСТ 17914—72)*

3.1 Обложки дел длительных сроков хранения следует упаковывать в кипы или деревянные и картонные ящики по ГОСТ 6658—75.

3.2. Перед упаковыванием в кипы или ящики обложки дел длительных сроков хранения упаковывают в пачки по 50 шт. по ГОСТ 6658—75 со следующим дополнением.

3.2.1 Для закрепления пачек допускается применять ленту из бумаги, показатели качества которой не ниже показателей оберточной бумаги марки А по ГОСТ 8273—75, или мешочной бумаги массой 1 м<sup>2</sup> не менее 78 г по ГОСТ 2228—81. Ширина ленты должна быть 50—100 мм.

3.3. Маркировка кип и ящиков, транспортирование и хранение — по ГОСТ 6658—75».

(ИУС № 1 1983 г.)

Редактор *Н. А. Аргунова*  
Технический редактор *Ф. И. Шрайбштейн*  
Корректор *Э. В. Митяй*

Сдано в наб 25 05 81 Подп. к печ 07 09 81 0,375 л л 0,26 уч изд л Тир 4000 Цена 3 коп.

Ордена «Знак Печета» Издательство стандартов, Москва, Д-557, Новопресненский пер., д. 3.  
Вильнюсская типография Издательства стандартов, ул. Миндауго, 12/14. Зак. 3040