

ГОСТ 17812—72

М Е Ж Г О С У Д А Р С Т В Е Н Н Ы Й С Т А Н Д А Р Т

**ЯЩИКИ ДОЩАТЫЕ
МНОГООБОРОТНЫЕ ДЛЯ ОВОЩЕЙ
И ФРУКТОВ**

ТЕХНИЧЕСКИЕ УСЛОВИЯ

Издание официальное



Москва
Стандартинформ
2008

**ЯЩИКИ ДОЩАТЫЕ МНОГООБОРОТНЫЕ
ДЛЯ ОВОЩЕЙ И ФРУКТОВ**

Технические условия

Multi-use wooden cases for vegetables and fruits.
Specifications

**ГОСТ
17812—72**

МКС 55.160
ОКП 53 7111

Дата введения **01.01.73**

Настоящий стандарт распространяется на дощатые неразборные многооборотные ящики, предназначенные для упаковки, транспортирования и хранения овощей и фруктов.

Ящики должны удовлетворять требованиям ГОСТ 9396 и требованиям, изложенным в соответствующих разделах настоящего стандарта.

Требования настоящего стандарта являются обязательными.

(Измененная редакция, Изм. № 3).

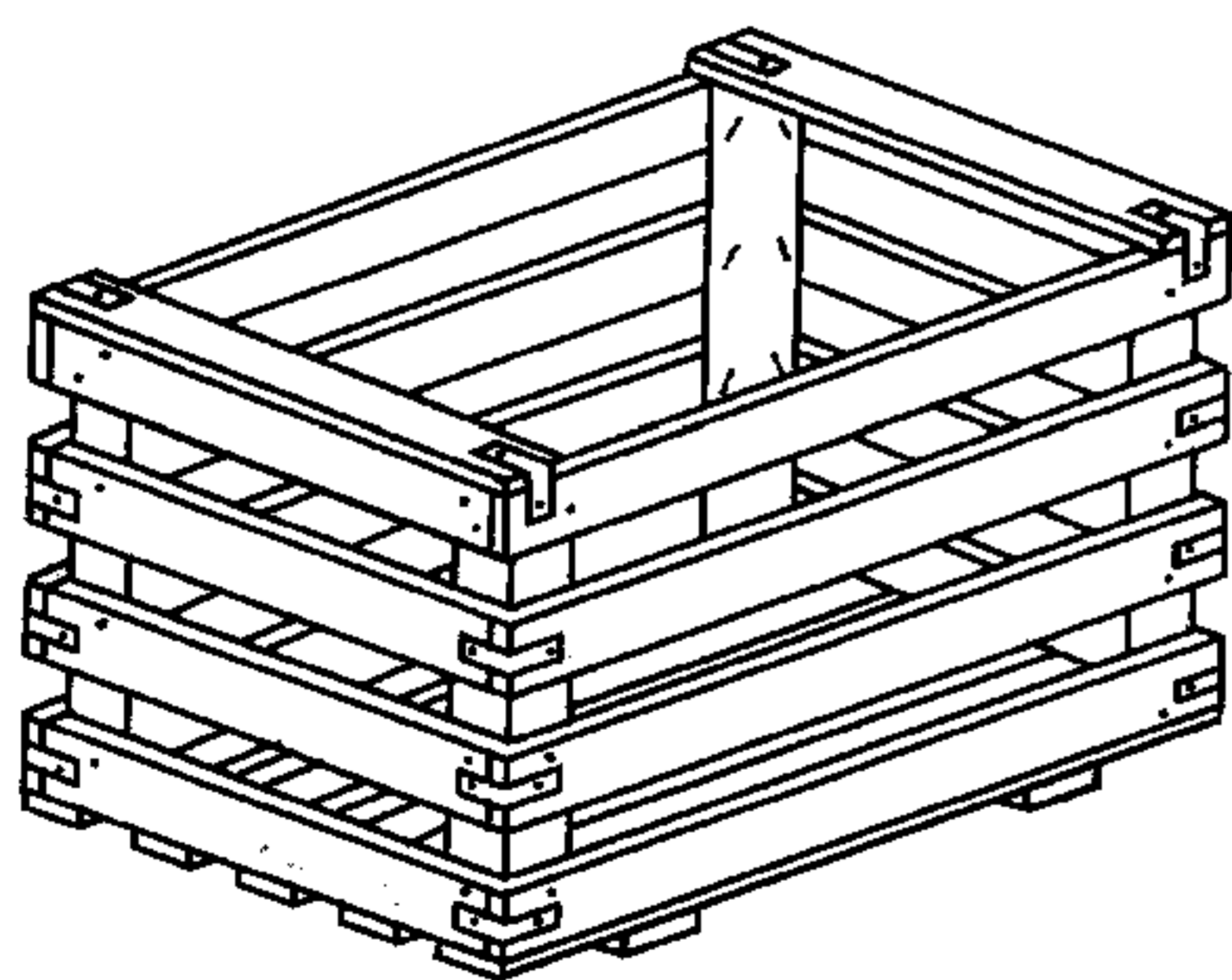
1. ТИПЫ И РАЗМЕРЫ

1.1. Ящики должны изготавливаться типа II—3 по ГОСТ 9396, в соответствии с черт. 1 и 2 настоящего стандарта и табл. 1.

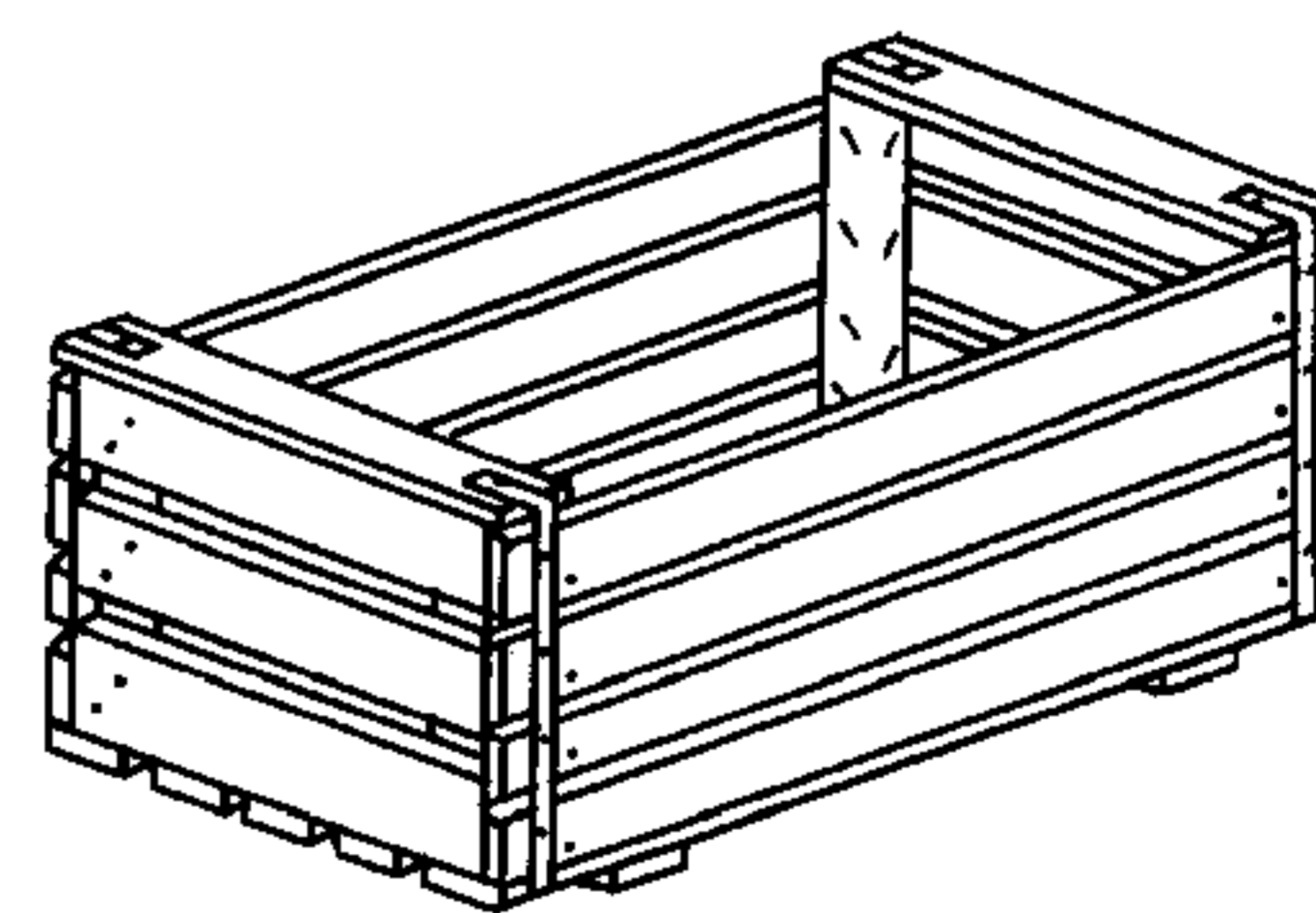
Т а б л и ц а 1

Номер ящика	Номер чертежа	Внутренние размеры, мм			Вместимость, дм ³	Предельная масса груза в ящике, кг
		Длина	Ширина	Высота		
21	1	570	380	380	79,6	30
22	2	475	285	245	32,5	18
23	2	475	285	190	25,7	15
24	2	475	285	126	16,8	10

П р и м е ч а н и е. Допускалось по согласованию с потребителем до 1 января 1986 г. изготавливать ящик № 23 типа Па по ГОСТ 9396 с установкой двух дощечек у верхних кромок боковых стенок (код 53 7111 9714, объем древесины в чистоте — 0,0088 м³).



Черт. 1



Черт. 2

(Измененная редакция, Изм. № 2, 3).

С. 2 ГОСТ 17812—72

1.2. Размеры и количество деталей ящиков должны соответствовать указанным в приложении 1.

1.3. Предельные отклонения от установленных размеров ящиков и их деталей не должны превышать в мм:

по внутренним размерам ящика	+5
по толщине дощечек и планок	±1
по ширине дощечек	+2
по длине дощечек	+3
по ширине катетов треугольных планок	+2
по длине планок	—2

1.4. Коды ОКП и объем древесины в чистоте на один ящик приведены в приложении 2.

Продукция, рекомендуемая для упаковывания в ящики, — в приложении 3.

Наружные размеры и масса груза в ящике приведены в приложении 4.

1.3, 1.4. **(Измененная редакция, Изм. № 3).**

2. ТЕХНИЧЕСКИЕ ТРЕБОВАНИЯ

2.1. Для изготовления ящиков должна применяться древесина мягких лиственных пород и березы по ГОСТ 2695 и древесина хвойных пород по ГОСТ 8486.

2.2. Плесень на дощечках и планках ящиков не допускается. Дощечки не должны иметь отслоений и покоробленностей.

(Измененная редакция, Изм. № 3).

2.3. Влажность древесины дощечек и планок собранных ящиков не должна превышать 22 %.

(Измененная редакция, Изм. № 2).

2.4. Качество древесины дощечек и планок ящиков должно соответствовать требованиям, указанным в табл. 2.

Т а б л и ц а 2

Наименование пороков древесины по ГОСТ 2140	Норма ограничения пороков	
	в дощечках	в планках
1. Сучки:	Допускаются размером и в количестве не более:	
а) сросшиеся и частично сросшиеся здоровые, светлые и темные	2/5 ширины дощечки	1/4 ширины планки 1 шт. на 100 мм длины
б) несросшиеся	Допускаются в общем числе сросшихся, частично сросшихся учитываемых здоровых сучков размером и в количестве не более:	
	1/5 ширины дощечки	1/5 ширины планки 1 шт. на 100 мм длины
в) загнившие, гнилые, табачные	Не допускаются	
2. Трещины:		
а) односторонние боковые, пластевые и кромочные	Допускаются глубиной не более 1/4 толщины и длиной не более 1/3 длины дощечки или планки	
б) пластевые и кромочные сквозные	Допускаются суммарной длиной не более 1/4 длины дощечки	Не допускаются
3. Пороки строения древесины:		
а) наклон волокон	Допускается, если отклонение волокон от прямого направления не превышает:	
	10 %	5 %

Наименование пороков древесины по ГОСТ 2140	Норма ограничения пороков	
	в дощечках	в планках
б) кармашек	Не допускается	
в) прорость	Допускается глубиной не более 1/4 толщины и 1/3 длины дощечек или планки	
г) засмолок	Не допускается	
д) ложное ядро	Допускается в древесине лиственных пород при отсутствии признаков загнивания (без белых выцветов и черных линий)	
4. Грибные поражения:		
а) ядровые пятна	Не допускается	
б) плесень	»	
в) заболонная и наружная трухлявая гниль	»	
г) побурение	Допускается не более 50 % поверхности	
5. Биологические повреждения Червоточина:		
а) поверхностная и неглубокая	Допускается	Не допускается
б) глубокая и сквозная	Допускается в числе учитываемых сросшихся сучков, если она расположена перпендикулярно пласти дощечки	»

П р и м е ч а н и я:

1. Забивание гвоздей, проволочных скоб и металлической арматуры в сучки или трещины не допускается.

2. Сучки диаметром до 10 мм не учитываются. Отверстия от несросшихся сучков, глубокой и сквозной червоточины, диаметром свыше 10 мм, должны быть заделаны деревянными пробками на клею при необходимости.

3. Пороки древесины по ГОСТ 2140, не упомянутые в настоящем стандарте, допускаются.

(Измененная редакция, Изм. № 2, 3).

2.5. Дощечки и планки должны иметь параллельные стороны. Торцы должны быть опилены под прямым углом. Отклонения от параллельности сторон не должны превышать 1 мм.

2.6. На дощечках, верхних и нижних планках допускается обзол при условии, что пропиленная часть каждой кромки составляет не менее $\frac{1}{3}$ толщины детали, а пропиленная часть пласти — не менее $\frac{2}{3}$ ширины детали.

Не допускается обзол на треугольных планках и кромках дощечек, прилегающих к дну и верхним планкам.

Сторона дощечки и планок, имеющая обзол, должна быть обращена наружу.

Планки ящиков не должны иметь бахромы, задиров и покоробленности.

(Измененная редакция, Изм. № 3).

2.7. Параметр шероховатости поверхности деталей ящиков № 21, 22, 23 должен быть не более Rm_{\max} 1000 мкм, ящика № 24 — не более Rm_{\max} 500 мкм по ГОСТ 7016.

(Измененная редакция, Изм. № 2).

2.7а. Нормы механической прочности ящиков при сжатии, штабелировании, свободном падении, вибрационных нагрузках и горизонтальном ударе — по ГОСТ 26838.

(Введен дополнительно, Изм. № 3).

С. 4 ГОСТ 17812—72

2.8. Сборка ящиков должна производиться гвоздями размером $2,2 \times 50$ мм по ГОСТ 4034, проволочными скобами из светлой термически необработанной проволоки диаметром 1,2 мм по ГОСТ 3282 или комбинированным способом.

Сборку щитков производят гвоздями или проволочными скобами.

Длину гвоздей и скоб определяют суммой толщин планки и дощечки с добавлением 6—11 мм на загиб гвоздя и 4—5 мм на подгиб концов скобы в древесину.

2.9. При прибивке дощечек торцовых и боковых стенок к планкам гвозди или скобы должны располагаться на расстоянии от кромки дощечек не менее 15 мм; от кромок планок — не менее 10 мм. Гвозди должны размещаться в шахматном порядке.

2.10. Дощечки торцовых и боковых стенок крепят к планкам, а дощечка дна к торцовым стенкам четырьмя гвоздями — по два гвоздя в каждый конец дощечки.

Крайние дощечки дна крепят дополнительно к треугольным планкам двумя гвоздями — по одному в каждый конец дощечки.

Верхние планки прибивают пятью гвоздями размером $2,0 \times 45$ мм — по два гвоздя в каждый конец дощечки через металлический уголок и один гвоздь посередине.

Нижние планки прибивают к дощечкам дна на расстоянии 60 мм от торцов дощечек гвоздями размером $1,8 \times 32$ мм по одному гвоздю в каждую дощечку дна.

2.11. При сборке ящиков скобами применяют:

для крепления дощечек торцовых и боковых стенок к планкам — по две П-образные скобы в дощечку с каждого конца;

для крепления дна к корпусу ящика — со стороны торцовых стенок — по одной угловой скобе в дощечку дна с каждого конца, крайние дощечки дна не пришивают.

Крайние дощечки дна пришивают к боковым стенкам угловыми скобами:

для ящика № 21 — четыре скобы;

для ящиков № 22—24 — три скобы.

Расстояние между скобами должно быть не более 150 мм, при этом крайние скобы должны располагаться на расстоянии не менее 130 мм от торцов ящика.

Для крепления нижних планок к дощечкам дна применяют по одной П-образной скобе в каждую дощечку дна.

Допускается сборка корпуса ящика угловыми скобами из расчета одна скоба вместо двух гвоздей или двух П-образных скоб.

2.12. Выступающие концы гвоздей должны быть загнуты, а скоб — подогнуты и утоплены в древесину.

2.13. Углы ящиков и дощечки торцовых и боковых стенок ящика № 21 крепят уголками из стальной упаковочной ленты размером 100—110 мм, сечением $0,4 \times 15$ мм по ГОСТ 3560 в соответствии с черт. 1.

Ящики № 22—24 по торцам должны быть обиты стальной упаковочной лентой сечением $0,4 \times 15$ мм по ГОСТ 3560 в соответствии с черт. 2.

Длина ленты, заходящей на верхние планки, должна быть 50 мм.

3. ПРАВИЛА ПРИЕМКИ

3.1. Ящики должны поставляться партиями. Партией считают количество ящиков одного размера, оформленных одним документом о качестве.

3.2. Для проверки качества ящиков отбирают 5 % ящиков от партии, но не менее 50 шт.

Если в выборке окажется не более 2 % ящиков, не соответствующих требованиям настоящего стандарта, то партию принимают.

Если в выборке окажется более 2 % ящиков, не соответствующих требованиям настоящего стандарта, то производят повторную проверку удвоенного количества ящиков, отобранных от той же партии. Результаты повторной проверки распространяются на всю партию.

(Измененная редакция, Изм. № 2).

4. МЕТОДЫ КОНТРОЛЯ

4.1. Осмотр ящиков производят визуально.

4.2. Внутренние размеры ящиков измеряют с точностью до 1 мм, а толщину дощечек и планок — с точностью до 0,5 мм.

4.3. Влажность древесины ящиков определяют по ГОСТ 16588.

4.4. Метод определения шероховатости поверхности — по ГОСТ 15612.

4.5. Контроль механической прочности ящиков проводят по ГОСТ 18211 или по ГОСТ 25014, ГОСТ 18425, ГОСТ 21136, ГОСТ 25064.

4.4, 4.5. **(Введены дополнительно, Изм. № 3).**

5. УПАКОВКА, МАРКИРОВКА, ТРАНСПОРТИРОВАНИЕ И ХРАНЕНИЕ

5.1. Ящики должны поставляться в собранном виде.

Допускается поставлять ящики в виде комплектов деревянных деталей.

Транспортная маркировка комплектов деталей ящиков должна соответствовать требованиям ГОСТ 14192.

Комплекты ящиков транспортируют транспортом всех видов в соответствии с правилами перевозки грузов, действующими на транспорте данного вида.

Ящики в собранном виде транспортируют только автомобильным транспортом.

5.2. Комплекты деревянных деталей ящиков подбирают и упаковывают в пачки отдельно: торцовые стенки, боковые стенки, дно и планки. Планки допускаются одинарных длин или кратных длин с припуском 5 мм на каждый пропилен.

Количество щитков или дощечек торцовых, боковых стенок и дна должно быть кратно определенному количеству ящиков. Масса пачки не должна превышать 30 кг.

5.1, 5.2. **(Измененная редакция, Изм. № 2).**

5.3. Каждую пачку комплектов перевязывают в двух местах поперек или крестообразно проволокой диаметром 1,2—1,8 мм по ГОСТ 3282 или шпагатом по ГОСТ 17308.

При транспортировании ящичных комплектов железнодорожным транспортом пачки комплектов перевязывают проволокой.

При транспортировании комплектов в ящичных поддонах допускается дощечки и планки в пачки не увязывать.

В каждом поддоне укладывают только планки или дощечку торцовых, боковых стенок, дна при условии соблюдения общей комплектности партии.

На одной из верхних дощечек каждой пачки обозначают начальной буквой назначение элемента ящика: Т — торцовая стенка, Б — боковая стенка, Д — дно, П — планка, а на боковых стенках пачки — наименование предприятия-изготовителя.

5.4. На ящике в соответствии с ГОСТ 14192 должна быть нанесена маркировка, характеризующая тару, с указанием:

наименования предприятия-изготовителя или его товарного знака;

обозначения настоящего стандарта.

5.5. Маркировку наносят выжиганием или несмываемой краской по трафарету.

5.6. Транспортирование ящиков или комплектов производят в закрытых транспортных средствах.

Пакетирование транспортных пакетов деревянных деталей ящиков — по ГОСТ 21100.

(Измененная редакция, Изм. № 2).

5.7. Ящики или комплекты хранят в закрытых помещениях или под навесом.

При укладке на землю под нижний ряд должны быть подложены прокладки высотой не менее 100 мм.

Допускается ящики или комплекты хранить в штабелях на прокладках с укрытием водонепроницаемым материалом (брезентом, полиэтиленовой пленкой и др.).

РАЗМЕРЫ И КОЛИЧЕСТВО ДЕТАЛЕЙ ЯЩИКОВ

Размеры в мм

Номер ящика	Торцовые стенки				Боковые стенки				Дно			
	Длина	Ширина	Толщина	Количество дощечек на ящик, шт.	Длина	Ширина	Толщина	Количество дощечек на ящик, шт.	Длина	Ширина	Толщина	Количество дощечек на ящик, шт.
21	380	60	16	8	602	60	9	8	602	60	9	5
22	285	65	16	6	507	54	9	8	507	54	9	5
23	285	60	16	6	507	60	13	6	507	60	13	5
24	285	60	16	4	507	54	9	4	507	54	9	5

Продолжение

Номер ящика	Треугольные планки			Верхние и нижние планки				Максимально допускаемые просветы		
	Длина	Ширина катетов	Количество на ящик, шт.	Длина	Ширина	Толщина	Количество на ящик, шт.	на торцовых стенках	на боковых стенках	на дне
21	380	47×47	4	400	60	9	4	47	47	25
22	245	37×37	4	305	54	9	4	21	8	9
23	190	37×37	4	311	60	13	4	5	5	3
24	126	37×37	4	305	54	9	4	6	6	9

Примечание. При сборке ящиков угловыми скобами толщина дощечек торцовых стенок должна быть равна толщине дощечек боковых стенок и дна.

ПРИЛОЖЕНИЕ 1. (Измененная редакция, Изм. № 1, 3).

ПРИЛОЖЕНИЕ 2
*Обязательное***КОДЫ ОКП И ОБЪЕМ ДРЕВЕСИНЫ В ЧИСТОТЕ НА ОДИН ЯЩИК**

Номер ящика	Код ОКП	Объем древесины в чистоте на один ящик, м ³
21	53 7111 9711	0,0097
22	53 7111 9712	0,0063
23	53 7111 9713	0,0076
24	53 7111 9715	0,0042

*ПРИЛОЖЕНИЕ 2. (Измененная редакция, Изм. № 3).**ПРИЛОЖЕНИЕ 3*
*Рекомендуемое***ПЕРЕЧЕНЬ ПРОДУКЦИИ, РЕКОМЕНДУЕМОЙ ДЛЯ УПАКОВЫВАНИЯ В ЯЩИКИ**

Номер ящика	Наименование продукции
21	Капуста белокочанная и краснокочанная, дыни, кабачки
22	Свежие огурцы, семечковые плоды, репчатый лук, чеснок, картофель, цветная капуста
23	Овощи для перевозки на консервные предприятия
24	Помидоры, косточковые плоды, виноград, груши, зелень

ПРИЛОЖЕНИЕ 4
*Справочное***НАРУЖНЫЕ РАЗМЕРЫ И МАССА ГРУЗА В ЯЩИКЕ**

Номер ящика	Наружные размеры, мм			Масса груза в ящике, кг
	Длина	Ширина	Высота	
21	602	398	398	20
22	507	303	263	14
23	507	303	208	13
24	507	303	144	9

ПРИЛОЖЕНИЕ 4. (Введено дополнительно, Изм. № 3).

ИНФОРМАЦИОННЫЕ ДАННЫЕ

1. РАЗРАБОТАН И ВНЕСЕН Министерством торговли Украинской ССР

РАЗРАБОТЧИКИ

П. М. Мулярчук, Ю. Н. Шевченко, В. И. Рогачев, д-р техн. наук, Г. И. Робсман, Е. А. Надарая, Я. П. Ободынский, Г. М. Ехведова

2. УТВЕРЖДЕН И ВВЕДЕН В ДЕЙСТВИЕ Постановлением Государственного комитета СССР по стандартам от 27.06.72 № 1272

3. ВЗАМЕН ГОСТ 11354—65 в части ящиков для овощей и фруктов

4. ССЫЛОЧНЫЕ НОРМАТИВНО-ТЕХНИЧЕСКИЕ ДОКУМЕНТЫ

Обозначение НТД, на который дана ссылка	Номер пункта
ГОСТ 2140—81	2.4
ГОСТ 2695—83	2.1
ГОСТ 3282—74	2.8, 5.3
ГОСТ 3560—73	2.13
ГОСТ 4034—63	2.8
ГОСТ 7016—82	2.7
ГОСТ 8486—86	2.1
ГОСТ 9396—88	Вводная часть, 1.1.
ГОСТ 14192—96	5.1, 5.4
ГОСТ 15612—85	4.4
ГОСТ 16588—91	4.3
ГОСТ 17308—88	5.3
ГОСТ 18211—72	4.5
ГОСТ 18425—73	4.5
ГОСТ 21100—93	5.6
ГОСТ 21136—75	4.5
ГОСТ 25014—81	4.5
ГОСТ 25064—81	4.5
ГОСТ 26838—86	2.7.a

5. Ограничение срока действия снято Постановлением Государственного комитета СССР по управлению качеством продукции и стандартам от 24.01.91 № 45

6. ИЗДАНИЕ (май 2008 г.) с Изменениями № 1, 2, 3, утвержденными в мае 1976 г., июле 1984 г., январе 1991 г. (ИУС 6—76, 5—84, 5—91)