

ГОСТ 17811—78

МЕЖГОСУДАРСТВЕННЫЙ СТАНДАРТ

---

# МЕШКИ ПОЛИЭТИЛЕНОВЫЕ ДЛЯ ХИМИЧЕСКОЙ ПРОДУКЦИИ

ТЕХНИЧЕСКИЕ УСЛОВИЯ

Издание официальное



Москва  
Стандартинформ  
2010

## МЕШКИ ПОЛИЭТИЛЕНОВЫЕ ДЛЯ ХИМИЧЕСКОЙ ПРОДУКЦИИ

### Технические условия

Polyethylene bags for chemical products.  
Specifications

ГОСТ  
17811—78

МКС 55.080  
ОКП 22 9711

Дата введения 01.01.80

Настоящий стандарт распространяется на плоские полиэтиленовые мешки, предназначенные для упаковывания, транспортирования и хранения химической сыпучей продукции, температура которой не должна превышать плюс 60 °С.

Мешки допускается применять для упаковывания другой продукции, если они обеспечивают сохранность и качество этой продукции.

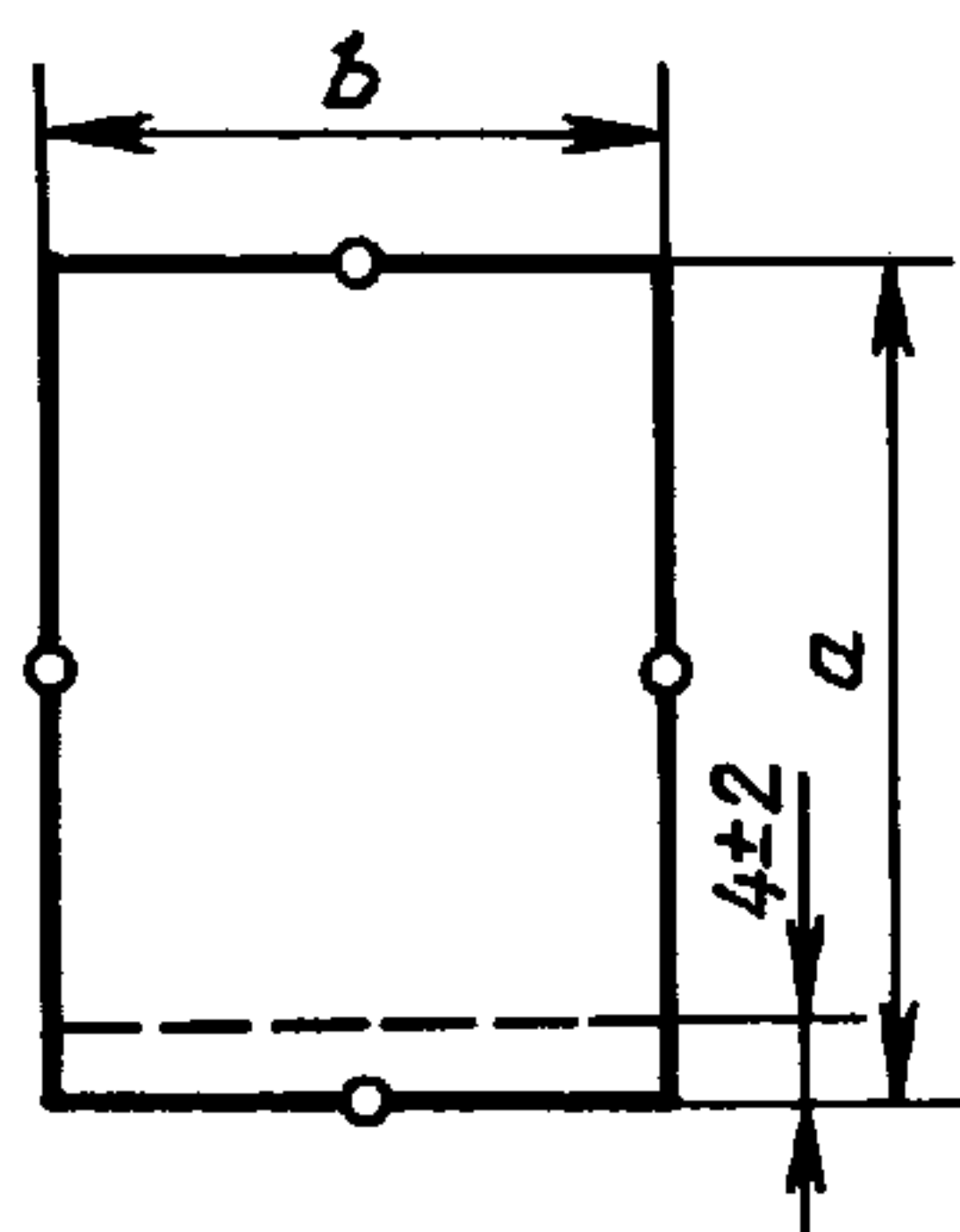
(Измененная редакция, Изм. № 3).

### 1. ТИПЫ И ОСНОВНЫЕ РАЗМЕРЫ

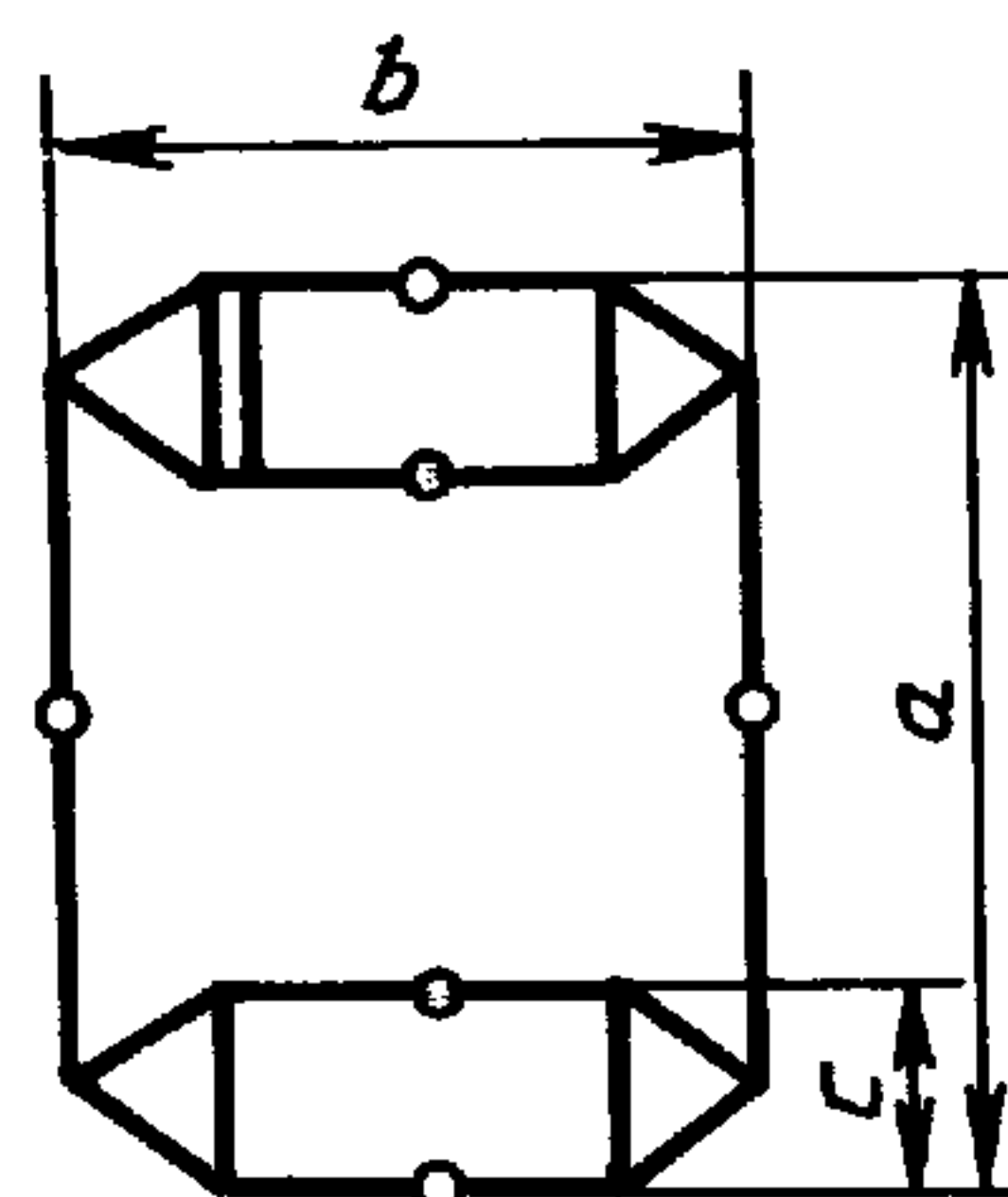
1.1. Мешки должны изготавливаться:

с открытым верхом (черт. 1);

с клапаном и шестиугольным дном и верхом (черт. 2).



Черт. 1



Черт. 2

1.2. Размеры мешков должны соответствовать указанным в таблице.

Размеры, мм

Номер мешка	Номинальная вместимость, дм <sup>3</sup>	<i>a</i>	<i>b</i>	<i>c</i>	Код ОКП
С открытым верхом					
1	10	550	380		22 9711 0112
5	40	800	550		22 9711 0102
6	45	855	550		22 9711 0109
7	45	900	500		22 9711 0101
8	50	900	600		22 9711 0113
9	50	950	500		22 9711 0110
10	50	1000	500		22 9711 0103
11	100	1440	550		22 9711 0111

Издание официальное

Перепечатка воспрещена



© Издательство стандартов, 1978

© СТАНДАРТИНФОРМ, 2010

Продолжение таблицы

Размеры, мм					
Номер мешка	Номинальная вместимость, дм <sup>3</sup>	<i>a</i>	<i>b</i>	<i>c</i>	Код ОКП
С клапаном					
12	50	730	600	130	22 9711 0201
13	50	840	500	130	22 9711 0202

1.1, 1.2. **(Измененная редакция, Изм. № 3).**

1.3. Предельные отклонения размеров мешков не должны превышать:

по длине —  $\pm 10$  мм;

по ширине —  $\pm 10$  мм;

по ширине дна и верха —  $\pm 10$  мм.

**(Измененная редакция, Изм. № 1, 3).**

1.4. Мешки должны изготавливаться из пленки толщиной:

(0,150 $\pm$ 0,030) мм — для продукции массой не более 20 кг;

(0,190 $\pm$ 0,030) мм — для продукции массой св. 20 и не более 30 кг;

(0,220 $\pm$ 0,030) мм — для продукции массой св. 30 и не более (50 $\pm$ 2) кг.

1.5. Условное обозначение мешка должно содержать: номер мешка, толщину пленки и обозначение настоящего стандарта.

Пример условного обозначения мешка номер два, изготовленного из пленки толщиной 0,150 мм:

*M2—0,150 ГОСТ 17811—78*

1.6. Обозначение кодов ОКП приведено в приложении 1.

**(Введен дополнительно, Изм. № 2).**

## 2. ТЕХНИЧЕСКИЕ ТРЕБОВАНИЯ

2.1. Полиэтиленовые мешки должны изготавливаться в соответствии с требованиями настоящего стандарта по рабочим чертежам, утвержденным в установленном порядке.

2.2. Полиэтиленовые мешки должны изготавливаться из рукавной пленки марки М по ГОСТ 10354, получаемой переработкой полиэтилена низкой плотности по ГОСТ 16337: с открытым верхом мешки из полиэтилена марок, предназначенных для изготовления мешков, с клапаном — из полиэтилена марки 10204—003.

Допускается изготавливать мешки из полиэтилена других марок с физико-механическими показателями не ниже физико-механических показателей указанных марок.

2.3. Механическая прочность мешков должна соответствовать следующим требованиям: прочность при растяжении сварного шва должна быть не менее 60 % прочности при растяжении пленки;

число сбрасываний, выдерживаемое мешком без разрыва, должно быть не менее пяти при сбрасывании с высоты 1,5 м.

2.2, 2.3. **(Измененная редакция, Изм. № 1, 3).**

2.4. Мешки должны иметь равномерный, хорошо сваренный шов без трещин и прожженных мест шириной (4 $\pm$ 2) мм и не должны иметь слипания внутренних поверхностей.

В открытых мешках расстояние от кромки до шва не должно превышать 10 мм.

Допускается изготавливать мешки без кромки.

Мешки должны быть без надрывов, надрезов, трещин и сквозных отверстий.

**(Измененная редакция, Изм. № 1).**

2.5. По согласованию с потребителем мешки могут быть изготовлены из полиэтиленовой пленки различных цветов.

2.6. По согласованию с потребителем на мешок с одной или двух сторон могут быть нанесены надпись и рисунок.

Образец надписи, ее содержание и рисунок должны быть согласованы и утверждены в установленном порядке.

### С. 3 ГОСТ 17811—78

Надпись должна быть четкой, ровной, без пробельных пятен.

Не допускаются переводные изображения и загрязнения от окраски печати. Сдвиг рисунка или надписи не должен превышать по длине мешка  $\pm 10$  мм, по ширине  $\pm 5$  мм.

**(Измененная редакция, Изм. № 1).**

2.7. Ширина верха должна быть равна ширине дна.

Упрочняющий лист клапана должен быть цветным или мешок должен иметь цветную стрелку, указывающую на расположение клапана.

**(Измененная редакция, Изм. № 3).**

2.8. По согласованию с потребителем мешки могут иметь со стороны клапана точечную перфорацию для выхода воздуха.

### 3. ПРАВИЛА ПРИЕМКИ

3.1. Мешки предъявляются к приемке партиями. Партией считают количество мешков не более 100000 шт. одного размера, оформленных одним документом о качестве, изготовленных из сырья одного качества.

**(Измененная редакция, Изм. № 1).**

3.2. Для контроля качества мешков из разных мест каждой партии отбирают выборку в количестве 0,1 % мешков, но не менее 10 шт.

3.3. Если хотя бы один мешок не соответствует требованиям настоящего стандарта, проводят контроль на удвоенной выборке, взятой от той же партии.

По результатам повторного контроля партию считают соответствующей требованиям настоящего стандарта, если все мешки соответствуют требованиям настоящего стандарта.

**(Измененная редакция, Изм. № 3).**

### 4. МЕТОДЫ ИСПЫТАНИЙ

4.1. Мешки, отобранные в выборку, осматривают для выявления проколов, прорезов, проверяют непрерывность шва и качество нанесения печати.

Мешки, отобранные в выборку, подвергают кондиционированию в течение 3 ч в комнатных условиях.

**(Измененная редакция, Изм. № 1).**

4.2. Для проверки размеров мешков и толщины пленки от выборки отбирают 10 мешков.

Размеры мешков измеряют линейкой по ГОСТ 427 с точностью до 1 мм. Измерения производят в точках, обозначенных на черт. 1, 2.

Толщину пленки измеряют микрометром с погрешностью не более 0,01 мм следующим образом:

первое измерение проводят на расстоянии 10 мм от бокового сгиба, последующие — через каждые 100 мм по всему периметру мешка.

Если в какой-либо точке допуск по толщине пленки отклоняется от установленного в п. 1.4, то допускается измерять толщину пленки в другой точке, находящейся на расстоянии не более 20 мм влево или вправо от точки, взятой первоначально.

4.3. Для определения прочности при растяжении сварного соединения от выборки отбирают 5 мешков.

Из каждого мешка вырезают по 5 образцов шириной  $(15 \pm 0,2)$  мм. Образцы вырезают из различных участков сварного соединения в продольном направлении мешка и разворачивают так, чтобы сварное соединение было расположено в середине образца. Перед испытанием измеряют толщину пленки образца в трех местах. В расчет принимают минимальное значение величины.

Испытания и обработку результатов испытания проводят по ГОСТ 14236.

База (рабочий участок) образца должна быть  $(50 \pm 0,5)$  мм. Скорость раздвижения захватов  $(500 \pm 50,0)$  мм/мин.

Для полиэтиленовых мешков с клапаном испытание проводят на трех образцах, вырезанных в области двухслойного сварного соединения, и на трех образцах, вырезанных в области четырехслойного сварного соединения.

За результат испытания принимают среднее арифметическое значение определений по каждому мешку. Для мешков с клапаном результат подсчитывают отдельно для двухслойного и четырехслойного сварного соединения.

4.2, 4.3. **(Измененная редакция, Изм. № 3).**

4.4. Для испытания мешков на сбрасывание от выборки отбирают 5 мешков.

Мешки испытывают на сбрасывающем устройстве с раскрывающимися створками, обеспечивающем свободное падение мешка в заданном положении, подъем и сбрасывание мешка, установку высоты сбрасывания с погрешностью не более 5 см.

Схема сбрасывающего устройства приведена в приложении 2.

При испытании на сбрасывание мешок заполняют продуктом, для которого он предназначен, или смесью, имитирующей продукт и состоящей из песка и опилок, с максимально допускаемой массой для данного мешка. Наполненный открытый мешок завязывают или заваривают, при этом воздух над продуктом должен быть вытеснен. Подготовленный мешок помещают на раскрывающуюся площадку устройства так, чтобы линия разъема створок проходила посередине мешка. Затем поднимают площадку на заданную высоту, створки площадки раскрываются и производят сбрасывание открытых мешков на поверхность 1—3, а закрытых — на 1—3 и 2—4\* на ровный, гладкий бетонный или асфальтированный пол.

Число сбрасываний должно соответствовать указанным в п. 2.3.

**(Измененная редакция, Изм. № 1, 2).**

4.5. Качество нанесенных надписей и рисунков проверяют липкой лентой или десятикратным протиранием вручную без нажима белой хлопчатобумажной тканью, смоченной в воде, нагретой до 60 °С.

Лента или ткань не должны окрашиваться.

4.6. Контроль слипания внутренних поверхностей мешка проводят следующим образом. На обеих наружных поверхностях мешка на верхней кромке посередине ширины мешка наклеивают пояски самоприклеивающейся ленты. Выступающую часть поясков складывают клеевой стороной к середине так, чтобы образовались два держателя, после чего мешки при помощи держателей открывают.

**(Измененная редакция, Изм. № 2).**

## 5. УПАКОВКА, МАРКИРОВКА, ТРАНСПОРТИРОВАНИЕ И ХРАНЕНИЕ

5.1. Мешки одного размера укладывают в кипы по 25—100 шт. и упаковывают в полиэтиленовый мешок. Допускается кипы перевязывать шпагатом по ГОСТ 17308 или упаковочной лентой из полимерных материалов по нормативно-технической документации или по согласованию с потребителем транспортировать без упаковки.

Допускается формировать кипы мешков в пакеты по НТД.

**(Измененная редакция, Изм. № 3).**

5.2. В каждую кипу вкладывают ярлык, на который наносят транспортную маркировку по ГОСТ 14192, а также маркировку, характеризующую продукцию и содержащую:

наименование предприятия-изготовителя или его товарный знак;  
наименование продукции;  
номер партии;  
условное обозначение мешков;  
количество мешков в кипе;  
дату изготовления;  
номер или фамилию упаковщика;  
обозначение настоящего стандарта.

**Примечание.** В зависимости от способа отправки и вида транспорта допускается основные надписи (получатель и место назначения) не наносить.

5.3. На каждую кипу в соответствии с ГОСТ 14192 должен быть нанесен ярлык с манипуляционными знаками, имеющими значение: «Беречь от солнечных лучей» и «Беречь от влаги».

\* Обозначение поверхностей по ГОСТ 18106.

## С. 5 ГОСТ 17811—78

5.4. Каждая партия мешков должна сопровождаться документом, удостоверяющим их качество, который должен содержать:

наименование предприятия-изготовителя или его товарный знак;

номер партии и дату выпуска;

условное обозначение мешка;

количество мешков в партии;

результаты испытаний.

5.5. **(Исключен, Изм. № 1).**

5.6. Мешки должны храниться в закрытых складских помещениях, защищенных от воздействия прямых солнечных лучей.

При хранении в отапливаемом помещении мешки располагают на расстоянии не менее 1 м от отопительных приборов.

5.7. Мешки транспортируют всеми видами транспорта в крытых транспортных средствах.

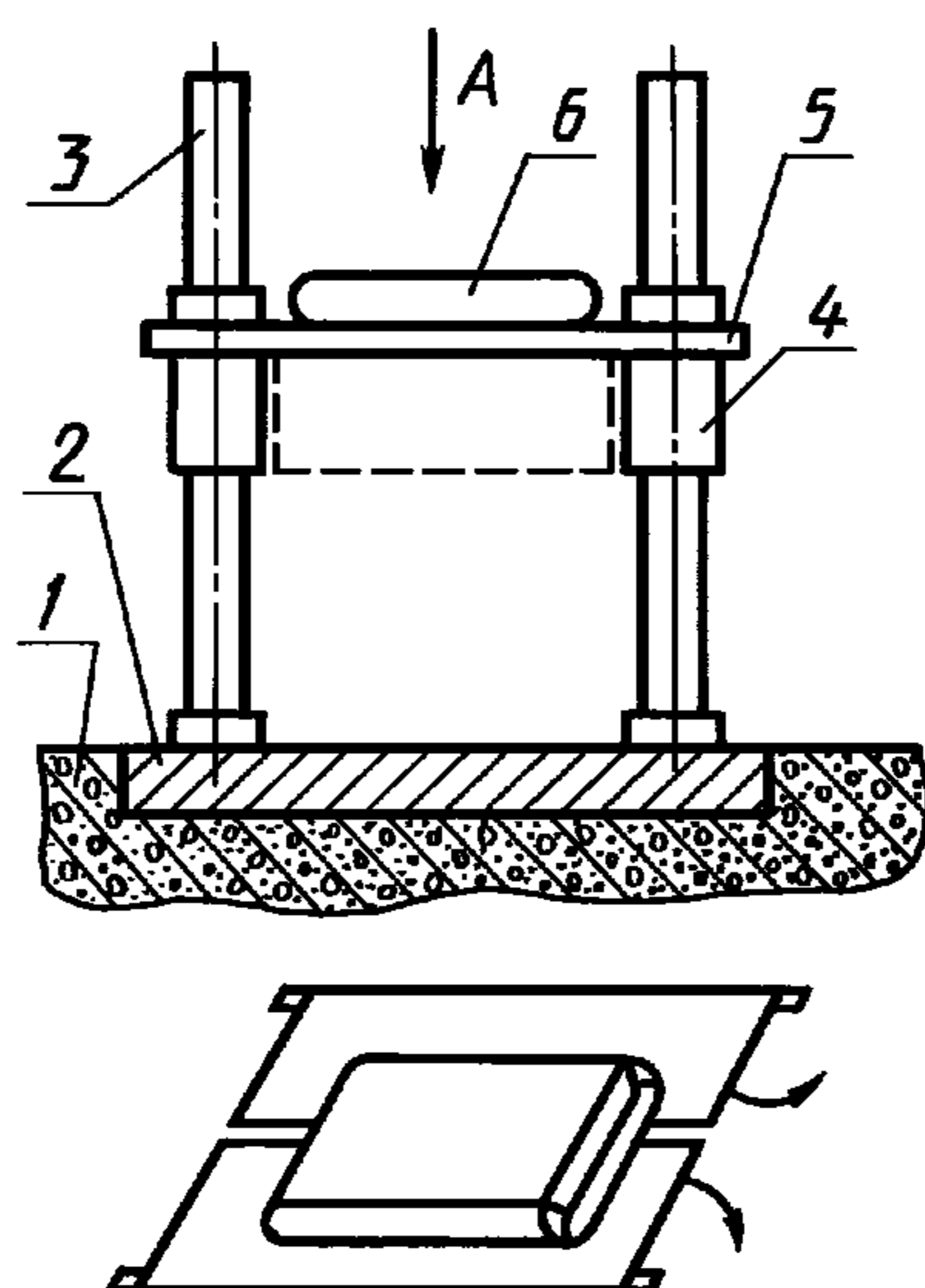
*ПРИЛОЖЕНИЕ 1*  
*Обязательное*

### Коды ОКП

Номер мешка	Код	Номер мешка	Код
1	22 9711 0112	9	22 9711 0110
5	22 9711 0102	10	22 9711 0103
6	22 9711 0109	11	22 9711 0111
7	22 9711 0101	12	22 9711 0201
8	22 9711 0113	13	22 9711 0202

*ПРИЛОЖЕНИЕ 1. (Введено дополнительно, Изм. № 2).*

Схема сбрасывающего устройства



1 — фундамент; 2 — стальная плита; 3 — направляющая; 4 — подъемный механизм;  
5 — створки; 6 — испытуемый образец

ПРИЛОЖЕНИЕ 2. (Измененная редакция, Изм. № 2).

## ИНФОРМАЦИОННЫЕ ДАННЫЕ

### 1. РАЗРАБОТАН И ВНЕСЕН Министерством химической промышленности СССР

#### РАЗРАБОТЧИКИ

В.П. Анисимов, Т.Н. Тарнавская, Р.З. Герзон

### 2. УТВЕРЖДЕН И ВВЕДЕН В ДЕЙСТВИЕ Постановлением Государственного комитета СССР по стандартам от 17.11.78 № 3031

### 3. Стандарт полностью соответствует ИСО 6580-2—80 и ИСО 6591-2—85

### 4. ВЗАМЕН ГОСТ 17811—72

### 5. ССЫЛОЧНЫЕ НОРМАТИВНО-ТЕХНИЧЕСКИЕ ДОКУМЕНТЫ

Обозначение НТД, на который дана ссылка	Номер пункта
ГОСТ 427—75	4.2
ГОСТ 10354—82	2.2
ГОСТ 14192—96	5.2; 5.3
ГОСТ 14236—81	4.3
ГОСТ 16337—77	2.2
ГОСТ 17308—88	5.1
ГОСТ 18106—72	4.4

### 6. Ограничение срока действия снято по протоколу № 4—93 Межгосударственного совета по стандартизации, метрологии и сертификации (ИУС 4—94)

### 7. ИЗДАНИЕ (ноябрь 2009 г.) с Изменениями № 1, 2, 3, утвержденными в октябре 1982 г., ноябре 1983 г., марте 1989 г. (ИУС 1—83, 2—84, 6—89)

Редактор *Н.В. Таланова*  
Технический редактор *Н.С. Гришанова*  
Корректор *В.И. Варенцова*  
Компьютерная верстка *В.И. Грищенко*

Подписано в печать 14.12.2009. Формат 60×84<sup>1</sup>/<sub>8</sub>. Бумага офсетная. Гарнитура Таймс. Печать офсетная.  
Усл. печ. л. 0,93. Уч.-изд. л. 0,70. Тираж 59 экз. Зак. 794.

ФГУП «СТАНДАРТИНФОРМ», 123995 Москва, Гранатный пер., 4.  
www.gostinfo.ru info@gostinfo.ru  
Набрано во ФГУП «СТАНДАРТИНФОРМ» на ПЭВМ.  
Отпечатано в филиале ФГУП «СТАНДАРТИНФОРМ» — тип. «Московский печатник», 105062 Москва, Лялин пер., 6