



ГОСУДАРСТВЕННЫЙ СТАНДАРТ  
СОЮЗА ССР

---

**ПРИСПОСОБЛЕНИЯ ДЛЯ НАПРАВЛЕННОЙ  
ВАЛКИ ДЕРЕВЬЕВ**

ГОСТ 17800—72

Издание официальное

ГОСУДАРСТВЕННЫЙ КОМИТЕТ СТАНДАРТОВ  
СОВЕТА МИНИСТРОВ СССР  
Москва

**РАЗРАБОТАН** Центральным научно-исследовательским институтом механизации и энергетики лесной промышленности (ЦНИИМЭ)

Зам. директора Тизенгаузен П. Э.

Гл. конструктор Кругов В. С.

Зав. лабораторией моторных инструментов Полищук А. П.

Начальник отдела стандартизации и нормализации СКБ Носкин В. С.

Начальник отдела моторных инструментов СКБ Беловзоров Л. Н.

Ст. научный сотрудник Федин В. В.

Гл. специалист Звягинцев Б. Д.

Гл. конструктор Симонов Б. А.

Ст. инженер Глебова И. И.

**ВНЕСЕН** Министерством лесной и деревообрабатывающей промышленности СССР

Зам. министра Вараксин Ф. Д.

**ПОДГОТОВЛЕН К УТВЕРЖДЕНИЮ** Управлением машиностроения Государственного комитета стандартов Совета Министров СССР

Зам. начальника Управления Акинфиев Л. Л.

Инженер Устинова С. Д.

**Научно-исследовательской лабораторией стандартизации, унификации и агрегатирования мелиоративных и лесных машин Всесоюзного научно-исследовательского института по нормализации в машиностроении (ВНИИНМАШ)**

Зав. лабораторией Махсон М. А.

Инженер Сеницын Н. А.

**УТВЕРЖДЕН** Государственным комитетом стандартов Совета Министров СССР 31 марта 1972 г. (протокол № 46)

Зам. председателя отраслевой научно-технической комиссии член Госстандарта СССР Шахурин В. Н.

Члены комиссии: Бергман В. П., Доляков В. Г., Златкович Л. А., Климо-Г. Н., Федин Б. В.

**ВВЕДЕН В ДЕЙСТВИЕ** Постановлением Государственного комитета стандартов Совета Министров СССР от 21 июня 1972 г. № 1230

**ПРИСПОСОБЛЕНИЯ ДЛЯ НАПРАВЛЕННОЙ  
ВАЛКИ ДЕРЕВЬЕВ****ГОСТ  
17800—72**

Devices for directed felling of trees

Постановлением Государственного комитета стандартов Совета Министров СССР от 21/VI 1972 г. № 1230 срок введения установлен

с 1/1 1973 г.

Несоблюдение стандарта преследуется по закону

Настоящий стандарт распространяется на приспособления с механическим приводом и гидравлическим видом передачи механической энергии к рабочему органу, предназначенные для направленной валки деревьев.

**1. ТИПЫ, ОСНОВНЫЕ ПАРАМЕТРЫ**

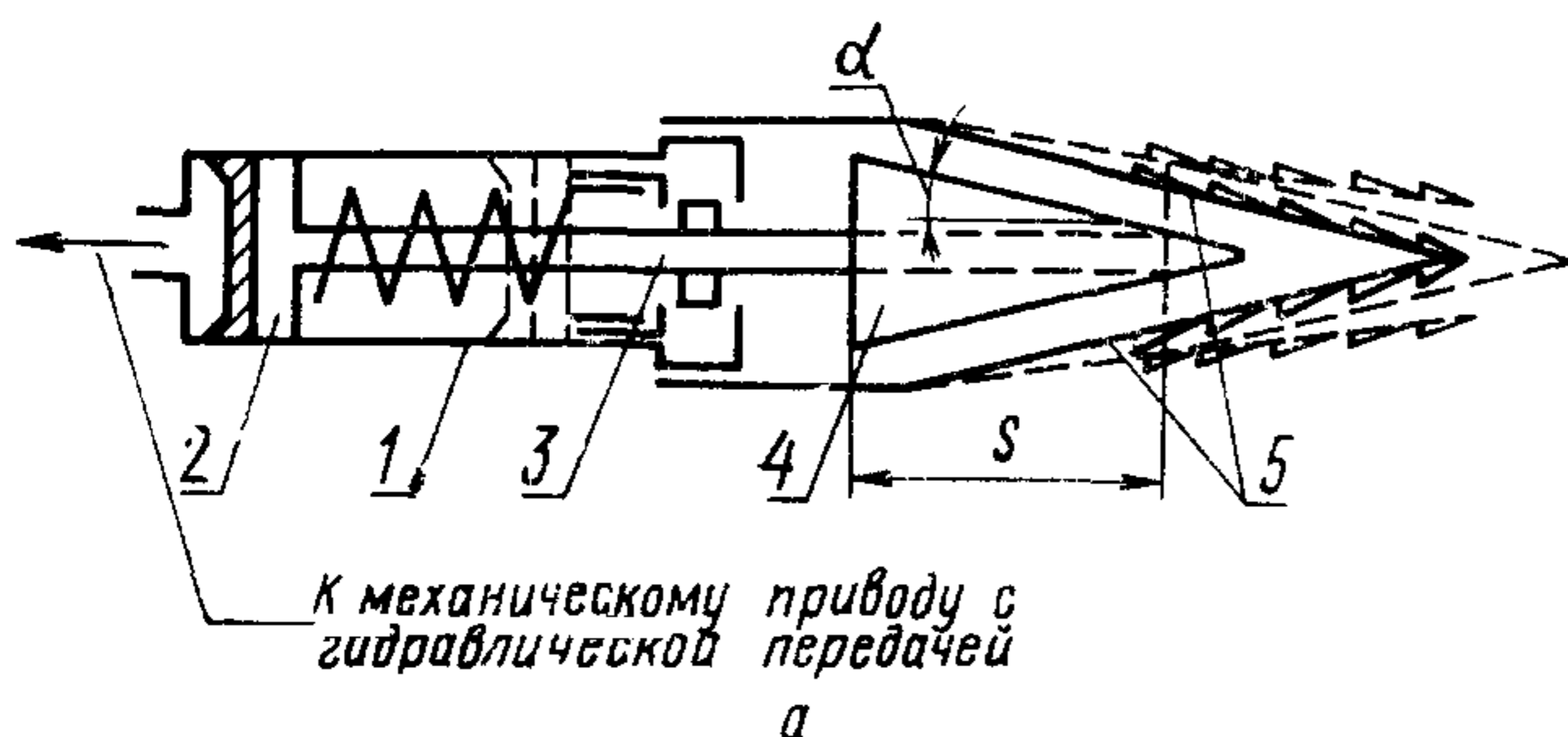
1.1. Приспособления должны изготавливаться двух типов:  
валочные клинья;  
валочные домкраты.

1.2. Основные параметры приспособлений должны соответствовать указанным на чертеже и в таблице.

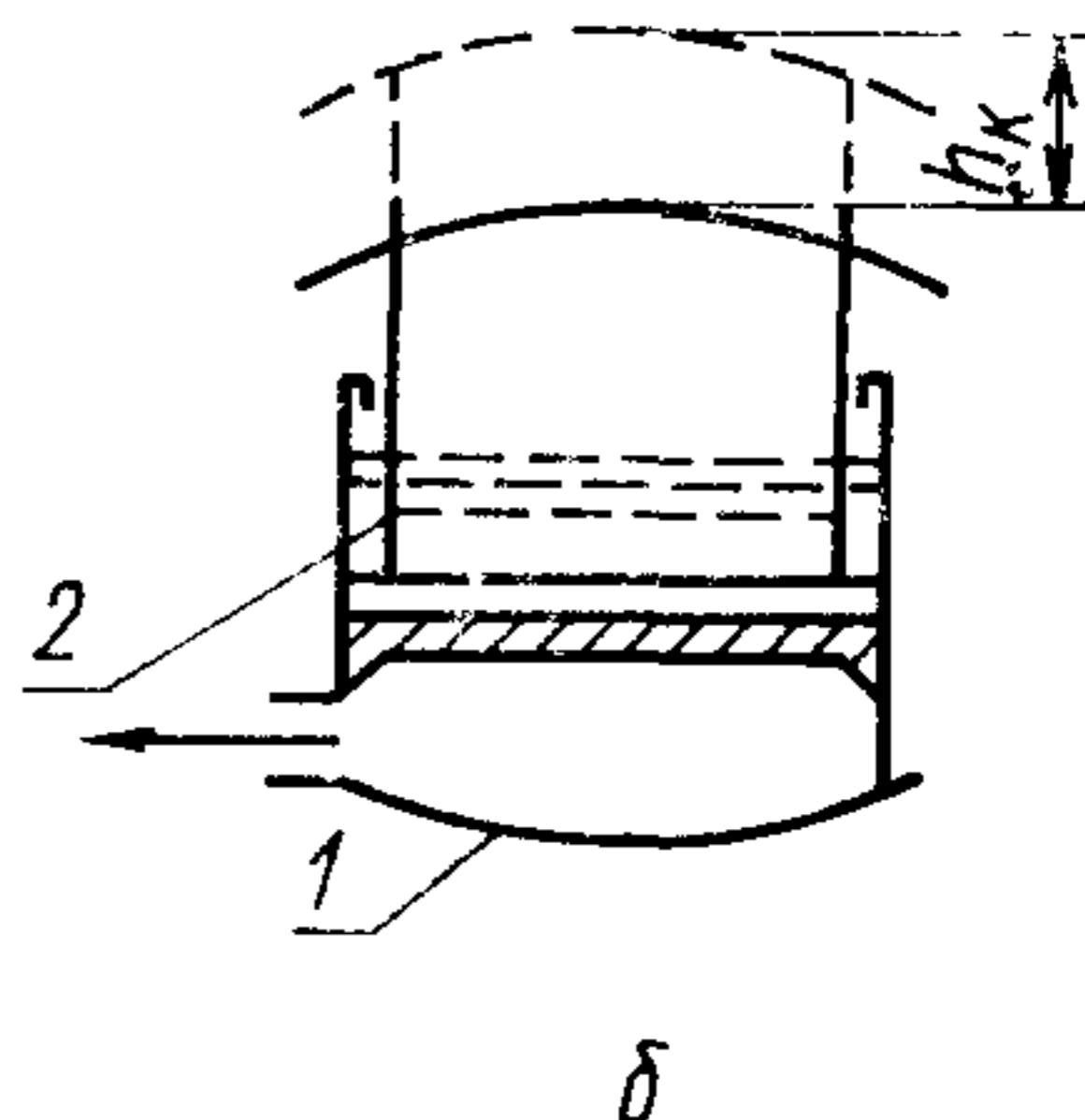
Наименования основных параметров	Нормы для приспособлений типа	
	Валочный клин	Валочный домкрат
Грузоподъемность при номинальном давлении рабочей жидкости, тс, не менее	5,0	12,5
Полный вертикальный ход подвижной части рабочего органа $h_k$ , мм, не менее	40	90
Время перемещения подвижной части рабочего органа на величину полного вертикального хода, с, не более	30	80
Время возврата подвижной части рабочего органа в исходное положение после выдвижения на полный вертикальный ход, с, не более	30	160
Масса клина в сборе без рабочей жидкости, кг, не более	3,5	8

## СХЕМЫ РАБОЧИХ ОРГАНОВ ПРИСПОСОБЛЕНИЙ

Валочный клин



Валочный домкрат



1—цилиндр-корпус; 2—поршень; 3—шток; 4—клин; 5—щека;  $\alpha$ —угол клина;  $S$ —полный горизонтальный ход клина;  $h_k$ —полный вертикальный ход подвижной части рабочего органа.

Примечания:

1. Схемы не определяют конструкции рабочих органов приспособления.
2. Для клина  $h_k = 2 \cdot S \cdot \operatorname{tg} \alpha$ .

## 2. ТЕХНИЧЕСКИЕ ТРЕБОВАНИЯ

2.1. Приспособления для направленной валки деревьев должны изготавливаться в соответствии с требованиями настоящего стандарта по чертежам, утвержденным в установленном порядке.

2.2. Наружные поверхности приспособлений (за исключением поверхностей, имеющих защитное покрытие, и трущихся поверхностей) должны быть окрашены в соответствии с требованиями ГОСТ 9894—61, III класс, группа М.

2.3. Присоединительные резьбы гидравлической передачи — по ГОСТ 12853—67.

2.4. Гамма-процентный ресурс (при  $\alpha = 90\%$ ) всех изготовленных приспособлений при использовании индивидуального ЗИПа должен быть не менее 60 ч (данное время включает в себя время выдвижения, нахождения под нагрузкой и возврата рабочего органа в исходное положение) или 8000 м<sup>3</sup> поваленной древесины.

2.5. Валочное приспособление комплектуется запасными частями, обеспечивающими установленный ресурс. К приспособлению прикладывается техническое описание, инструкция по эксплуатации, формуляр (паспорт).

## 3. ТЕХНИКА БЕЗОПАСНОСТИ

3.1. Работоспособность конструкции должна обеспечиваться при давлении в гидросистеме на 25% выше номинального.

3.2. Давление в гидравлической системе при отключенном насосе в течение 1 мин должно быть не ниже 35% номинального значения для валочного клина и 70% для валочного домкрата.

#### 4. МЕТОДЫ ИСПЫТАНИЙ

4.1. Приспособления должны подвергаться приемо-сдаточным, ресурсным и типовым испытаниям.

4.2. Каждое приспособление должно подвергаться предприятием-изготовителем приемо-сдаточным испытаниям, при которых проверяют прочность конструкции, герметичность соединений и уплотнений, взаимодействие узлов. Результаты испытаний должны быть занесены в паспорт. Приспособление должно быть отрегулировано на номинальное давление рабочей жидкости. Положение регулировочного устройства должно быть зафиксировано.

4.3. Приемо-сдаточные испытания приспособлений должны проводиться путем опрессовки гидросистемы в течение 2 мин рабочей жидкостью при 1,25 номинального давления. При этом не должно быть утечки рабочей жидкости в местах соединений и уплотнений. Одновременно проверяется изменение давления в гидравлической системе при отключенном насосе.

4.4. Взаимодействие узлов приспособления проверяют при номинальном давлении не менее чем за три двойных хода подвижной части рабочего органа. При этом подвижная часть рабочего органа должна выдвигаться и возвращаться в исходное положение при полном ходе за время, указанное в таблице.

4.5. Грузоподъемность проверяют при номинальном давлении.

4.6. Предприятие-изготовитель должно не реже одного раза в год проводить испытания серийных образцов приспособлений в количестве не менее 5 шт. на гамма-процентный ресурс в условиях эксплуатации или на специальном стенде. Испытания проводятся по программам и методикам, утвержденным в установленном порядке.

4.7. Для измерения давления в гидросистеме приспособлений должны применяться манометры не ниже класса точности 1,6 по ГОСТ 8625—69.

4.8. Типовые испытания проводят после внесения изменений в конструкторскую или технологическую документацию приспособлений. Программа типовых испытаний должна включать в себя все пункты приемо-сдаточных испытаний продукции и ресурсных испытаний.

#### 5. ПРАВИЛА ПРИЕМКИ

5.1. Приспособления должны быть приняты техническим контролем предприятия-изготовителя.

5.2. Приемке подлежат приспособления, прошедшие приемо-сда-  
точные испытания, при этом приспособления подвергают внешнему  
осмотру, проверке качества окраски и комплектности.

## **6. МАРКИРОВКА, УПАКОВКА, ТРАНСПОРТИРОВАНИЕ И ХРАНЕНИЕ**

6.1. На приспособлении в удобном месте должны быть указаны:  
марка;  
номер приспособления;  
год изготовления;  
обозначение настоящего стандарта;  
наименование или товарный знак предприятия-изготовителя.

6.2. Неокрашенные металлические поверхности приспособлений  
и запасные части к ним должны иметь антикоррозионное покрытие  
по ГОСТ 13168—69, предохраняющее их от коррозии в течение  
6 месяцев.

6.3. Перед упаковкой рабочая жидкость из гидросистемы долж-  
на быть слита.

6.4. Для транспортирования приспособления должны упаковы-  
ваться в прочные деревянные ящики, изготовленные в соответствии  
с требованиями ГОСТ 2991—69.

Упаковка приспособления и документации должна предохра-  
нять их от механических повреждений и атмосферных осадков при  
транспортировании.

6.5. Приспособления и запасные детали к ним должны хранить-  
ся в условиях, исключающих их коррозию.

## **7. ГАРАНТИИ ИЗГОТОВИТЕЛЯ**

7.1. Предприятие-изготовитель гарантирует соответствие при-  
способлений требованиям настоящего стандарта при соблюдении  
потребителем правил транспортирования, хранения и эксплуата-  
ции, указанных в технической документации, утвержденной в уста-  
новленном порядке.

7.2. Гарантийный срок устанавливается 6 месяцев со дня ввода  
в эксплуатацию.

---

Редактор *Н. Е. Ставицкая*

Сдано в набор 6/VII 1972 г. Подп. в печ. 27/VII 1972 г. 0,5 п. л. Тираж 8 000

---

Издательство стандартов. Москва, Д-22, Новопресненский пер., 3  
Калужская типография стандартов, ул. Московская 256. Зак. 522