

ПЛАСТИНЫ ОПОРНЫЕ
К УСТАНОВОЧНЫМ ПАЛЬЦАМ

Конструкция и размеры

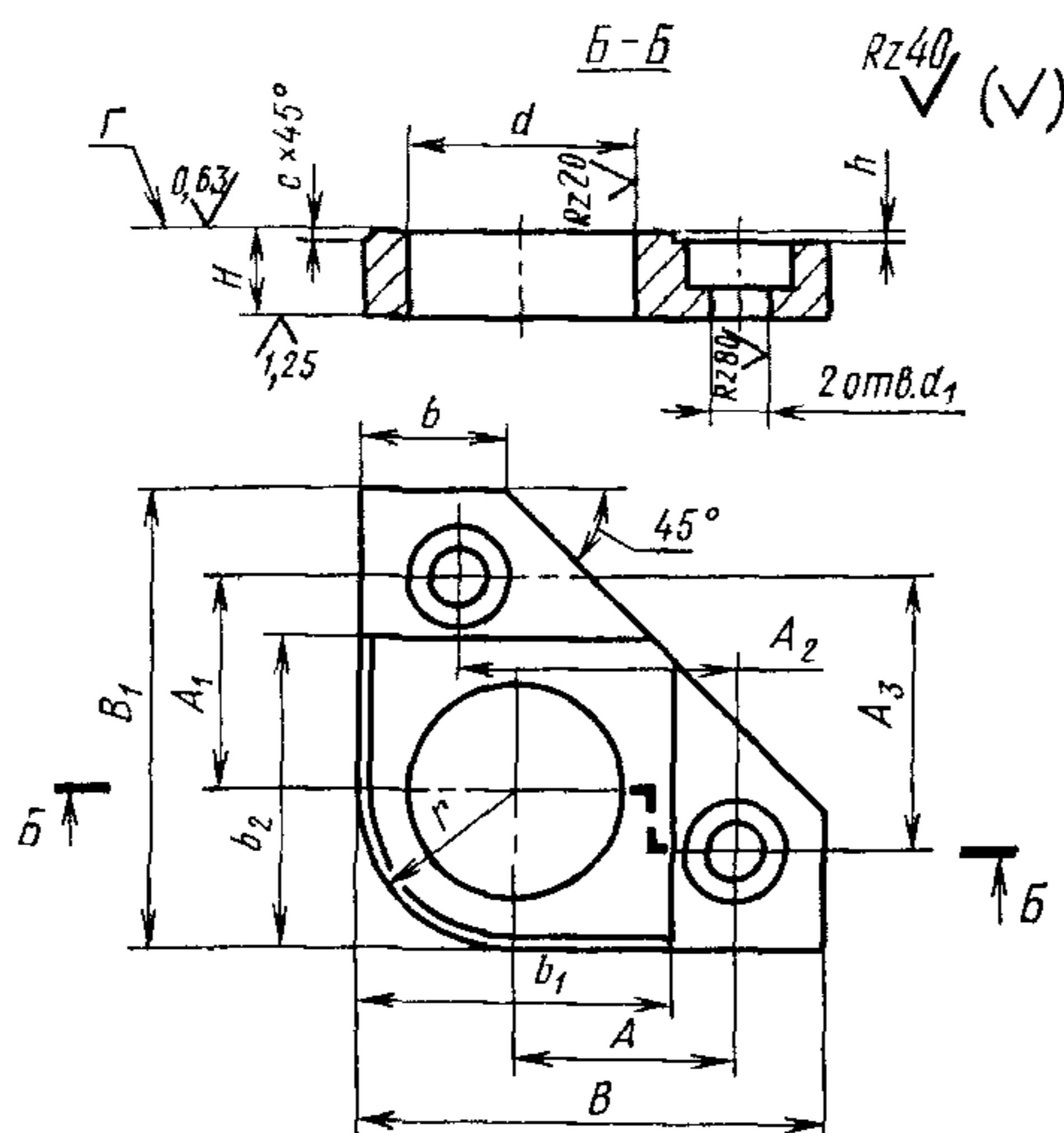
Rest plates
for locating pins.
Design and sizesГОСТ
17776-72*Постановлением Государственного комитета стандартов Совета Министров СССР
от 6 июня 1972 г. № 1138 срок введения установленс 01.01. 1974 г.
до 01.01. 1990 г.

Проверен в 1980 г. Срок действия ограничен

Несоблюдение стандарта преследуется по закону

1. Настоящий стандарт распространяется на опорные пластины, предназначенные для применения в станочных приспособлениях с высокими установочными пальцами по ГОСТ 17774-72 и ГОСТ 17775-72.

2. Конструкция и размеры пластин должны соответствовать указанным на чертеже и в таблице.



Издание официальное

Перепечатка воспрещена

* Переиздание (июнь 1982 г.) с Изменением № 1,
утвержденным в июне 1980 г. (ИУС 9-1980 г.)

Обозначение пластин	Применя- емость	d (пред. откл. по Н12)	H (пред. откл. по $h6$ или $+0,3$ $+0,2^*$)	$B=B_1$	$A=A_1$	$A_2=A_3$	d_1	b	$b_1=b_2$	h	r	c	Масса, кг ≈
7034-0531		10	5	25	11	14	3,4	6	16		8		0,011
7034-0532		12				16		8	18	0,6	9	0,4	0,020
7034-0533		14	6	30	14	18	4,5	10	20		10		0,021
7034-0534		18		40	18	23		12	26		13		0,046
7034-0535		22	8	45	21	28	5,5	14	32		16		0,058
7034-0536		26		53	25	32		16	36	1,0	18	0,6	0,098
7034-0537		34	10	63	30	42	6,6	20	46		23		0,140
7034-0538		42	12	75	36	53		25	56		28		0,231
7034-0539		52	16	95	45	65	9,0	28	68	2,0	34	1,0	0,474

* $+0,3$
 $+0,2$ — припуск на шлифовку при сборке или в комплекте.

Пример условного обозначения опорной пластины размером $d=10$ мм с предельными отклонениями размера H по $h6$:

Пластина 7034-0531 h6 ГОСТ 17776—72

То же, с предельными отклонениями размера $H_{+0,2}^{+0,3}$:

Пластина 7034-0531 ГОСТ 17776—72

(Измененная редакция, Изм. № 1).

3. Материал-сталь марки 20Х по ГОСТ 4543—71. Допускается замена на сталь других марок с механическими свойствами не ниже, чем у стали марки 20Х.

4. Цементировать, глубина цементированного слоя 0,8 . . . 1,2 мм. Твердость — HRC 55 . . . 60.

5. Шероховатость поверхности R_a для пластин, изготавливаемых с припуском по размеру $H_{+0,2}^{+0,3}$ до шлифовки—не более Rz40 мкм. Окончательная шероховатость этой поверхности задается конструктором.

5а. Опорные поверхности под крепежные детали — по ГОСТ 12876—67.

(Введен дополнительно, Изм. № 1).

6. Неуказанные предельные отклонения размеров: отверстий—H14, валов — h14, остальных — $\pm \frac{IT14}{2}$.

(Измененная редакция, Изм. № 1).

7. Покрытие—Хим.Окс.прм (обозначение покрытия — по ГОСТ 9.073—77). По соглашению с потребителем допускается применение других видов защитных покрытий.

8. Маркировать: наименование и обозначение изделия, обозначение настоящего стандарта и товарный знак предприятия-изготовителя. Маркировку нанести на тару или упаковку для пластин одного типоразмера.

**Изменение № 2 ГОСТ 17776—72 Пластины опорные к установочным пальцам.
Конструкция и размеры**

Утверждено и введено в действие Постановлением Государственного комитета СССР по стандартам от 16.05.89 № 1228

Дата введения 01.01.90

Наименование стандарта Исключить слова: «и размеры»; «and dimensions».
Пункт 2. Заменить параметры шероховатости: $Rz\ 40$ на $Ra\ 6,3$; $Rz\ 80$ на $Ra\ 12,5$; $Rz\ 20$ на $Ra\ 3,2$; $Ra\ 1,25$ на $Ra\ 0,8$; $Ra\ 0,63$ на $Ra\ 0,4$.

(Продолжение см. с. 108)

(Продолжение изменения к ГОСТ 17776—72)

Пункт 5. Заменить параметр шероховатости: $Rz\ 40$ на $Ra\ 6,3$.

Пункт 6 изложить в новой редакции: «6. Неуказанные предельные отклонения размеров: $H14, h14, \pm \frac{t_3}{2}$ ».

(ИУС № 8 1989 г.)