

ПАЛЬЦЫ УСТАНОВОЧНЫЕ  
СРЕЗАННЫЕ ВЫСОКИЕ

## Конструкция и размеры

Pins locating  
cut high.  
Design and sizesГОСТ  
17775-72\*Постановлением Государственного комитета стандартов Совета Министров СССР  
от 6 июня 1972 г. № 1138 срок введения установлен

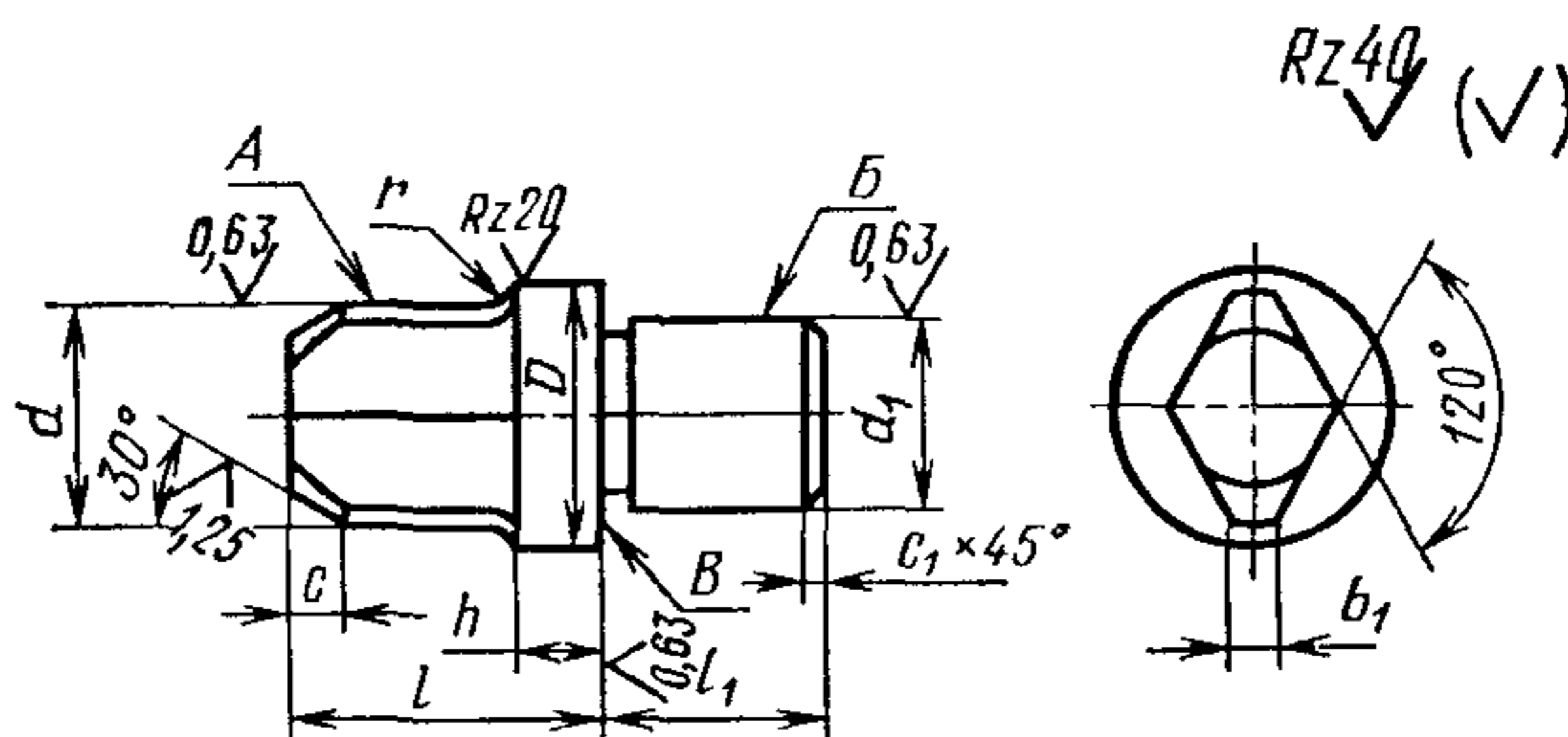
с 01.01. 1974 г.

Проверен в 1980 г. Срок действия ограничен

до 01.01. 1990 г.

Несоблюдение стандарта преследуется по закону

1. Настоящий стандарт распространяется на высокие срезанные установочные пальцы, предназначенные для применения в станочных приспособлениях с опорными пластинами и шайбами.
2. Конструкция и размеры пальцев должны соответствовать указанным на чертеже и в таблице.



Издание официальное

Перепечатка воспрещена

\* Переиздание (июнь 1982 г.) с Изменением № 1,  
утвержденным в июне 1980 г. (ИУС 9—1980 г.).

Размеры в мм

Обозначение пальцев	Применяемость	$d$ (пред откл по g6 или f7)	$l^*$	$D$ (пред откл. по b12)	$d_1$ (пред откл по p6)	$l_1$	$h$	$b_1$	$r$	$c$	$c_1$	Масса 1000 шт, кг
7030-1261		От 4 до 6	10	10	6	8	4	1,6		1,6	0,4	4,32.. 4,78
7030-1262			14									4,67...5,30
7030-1263		Св. 6 до 8	18	12	8	10		2,0	0,3			9,50.. 10,40
7030-1264			16									10,30...11,50
7030-1265		Св. 8 до 10	16			5				2,5		11,60...13,00
7030-1266			20									12,90...14,90
7030-1267		Св. 10 до 12	20	14	10	12					0,6	20,40...22,30
7030-1268			25									22,90...27,60
7030-1269		Св. 12 до 16	22	18	12	14						37,0...42,6
7030-1270			28									40,8...49,6
7030-1271		Св. 16 до 20	25	22			7	4,0	0,5			69,0...77,0
7030-1272			32									77,0...88,0
7030-1273		Св. 20 до 25	35	26	16	18		5,0		4,0		111,0...128,0
7030-1274			40									119,0...140,0
7030-1275		Св. 25 до 32	36	34	20	22	9	6,0				188,0...214,0
7030-1276			45									210,0...256,0
7030-1277		Св. 32 до 40	40	42	25	28	11	8,0	1,0		1,0	353,0.. 406,0
7030-1278			50									396,0...468,0
7030-1279		Св. 40 до 50	48	52	32	36	14	10,0		6,0		692,0...787,0
7030-1280			60									773,0 ..902,0

\* Меньший размер  $l$  рекомендуется назначать для пальцев размером  $d$  в первой половине интервала, больший размер  $l$  — для пальцев размером  $d$  во второй половине интервала.

Пример условного обозначения высокого установочного срезанного пальца размером  $d=4$  мм,  $l=10$  мм, с предельными отклонениями размера  $d$  по g6:

*Палец 7030-1261—4 g6 ГОСТ 17775—72*

То же, с предельными отклонениями размера  $d$  по f7:

*Палец 7030-1261—4 f7 ГОСТ 17775—72*

**(Измененная редакция, Изм. № 1).**

3. Материал для пальцев размером  $d$  до 16 мм — сталь марки У8А по ГОСТ 1435—74; для пальцев размером  $d$  свыше 16 мм — сталь марки 20Х по ГОСТ 4543—71. Допускается замена на сталь других марок с механическими свойствами не ниже, чем у стали марок У8А и 20Х.

4. Твердость НРС 55 . . . 60. Пальцы из стали марки 20Х цементировать, глубина цементированного слоя 0,8 . . . 1,2 мм.

4а. Канавки для выхода шлифовального круга — по ГОСТ 8820—69.

**(Введен дополнительно, Изм. № 1).**

5. Неуказанные предельные отклонения размеров: отверстий—H14, валов — h14, остальных —  $\pm \frac{IT14}{2}$ ; угловых — 9-й степени точности по ГОСТ 8908—81.

**(Измененная редакция, Изм. № 1).**

6. Предельные значения радиального биения поверхности А относительно поверхности Б — по 4-й степени точности ГОСТ 24643—81.

7. Предельные значения торцового биения поверхности В относительно поверхности Б — по 5-й степени точности ГОСТ 24643—81.

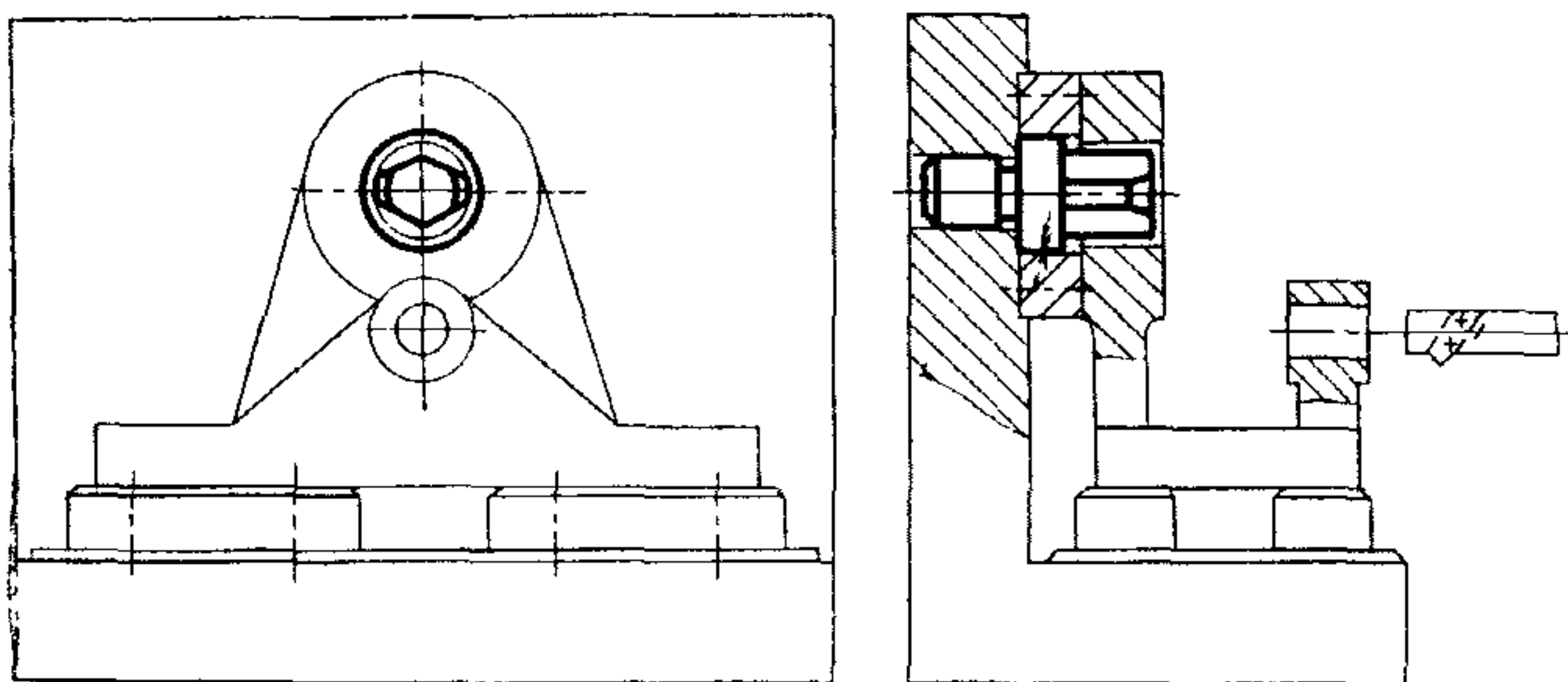
8. Покрытие Хим.Окс.прм (обозначение покрытия — по ГОСТ 9.073—77). По соглашению с потребителем допускается применение других видов защитных покрытий.

9. Маркировать: наименование и обозначение изделия, размер  $d$ , обозначение настоящего стандарта и товарный знак предприятия-изготовителя. Маркировку нанести на тару или упаковку для пальцев одного типоразмера.

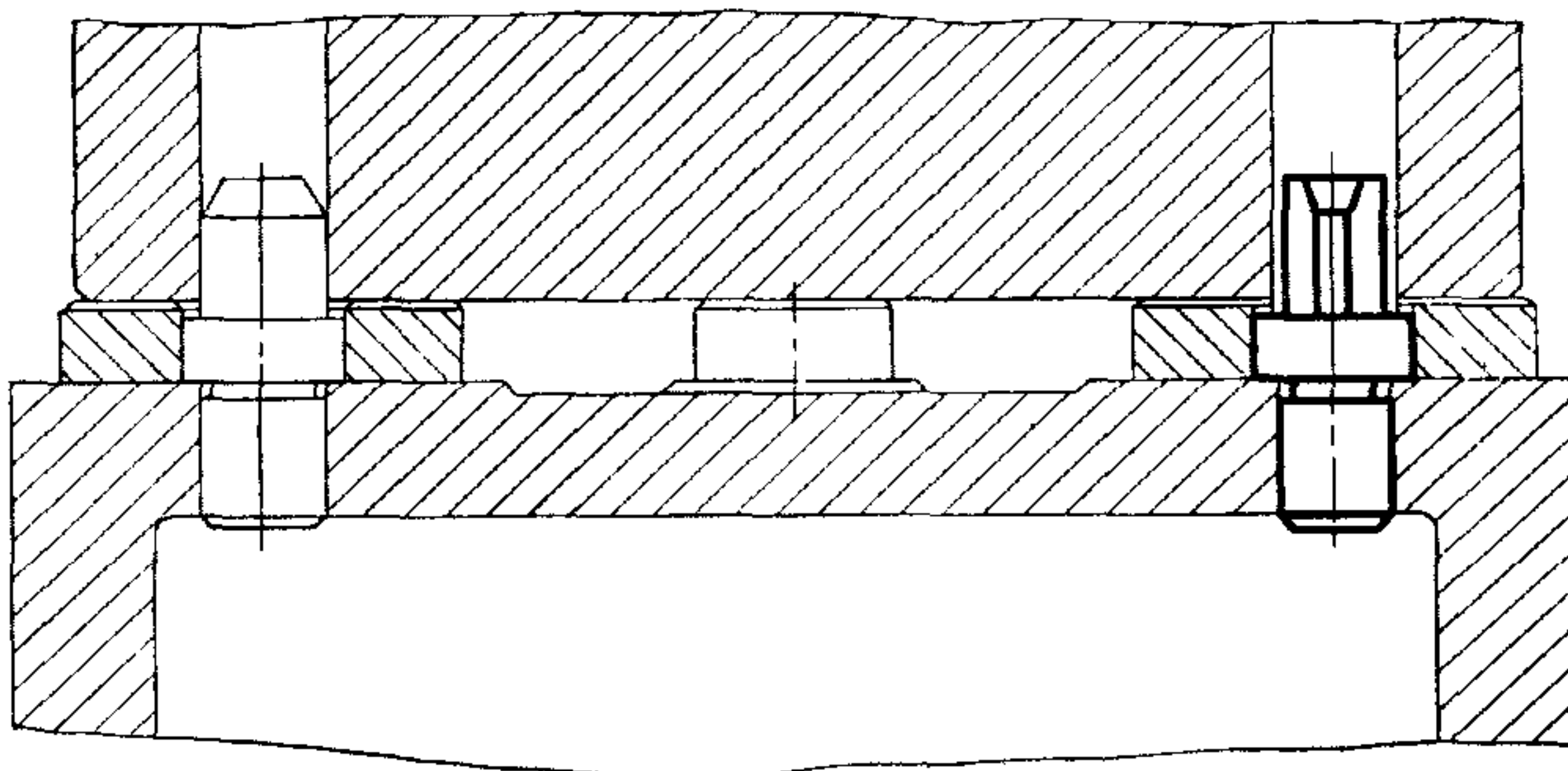
10. Примеры применения высоких установочных срезанных пальцев указаны в рекомендуемом приложении.

**ПРИМЕРЫ ПРИМЕНЕНИЯ ВЫСОКИХ УСТАНОВОЧНЫХ СРЕЗАННЫХ  
ПАЛЬЦЕВ**

**Пример 1**



**Пример 2**



**Изменение № 2 ГОСТ 17775—72 Пальцы установочные срезанные высокие. Конструкция и размеры**

**Утверждено и введено в действие Постановлением Государственного комитета СССР по стандартам от 16.05.89 № 1228**

**Дата введения 01.01.90**

Наименование стандарта. Исключить слова: «и размеры»; «and dimensions».

Пункт 2. Чертеж. Заменить параметры шероховатости:  $Rz\ 40$  на  $Ra\ 6,3$ ;  $Rz\ 20$  на  $Ra\ 3,2$ ;  $Ra\ 1,25$  на  $Ra\ 0,8$ ;  $Ra\ 0,63$  на  $Ra\ 0,4$ .

*(Продолжение см. с. 106)*

Пункт 5 изложить в новой редакции: «5. Неуказанные предельные отклонения размеров: H14, h14,  $\pm \frac{t_2}{2}$  ».

(ИУС № 8 1989 г.)