

ПАЛЬЦЫ УСТАНОВОЧНЫЕ  
ЦИЛИНДРИЧЕСКИЕ ВЫСОКИЕ

## Конструкция и размеры

Pins locating  
cylindrical high.  
Design and sizesГОСТ  
17774-72\*

Постановлением Государственного комитета стандартов Совета Министров СССР от 6 июня 1972 г. № 1138 срок введения установлен

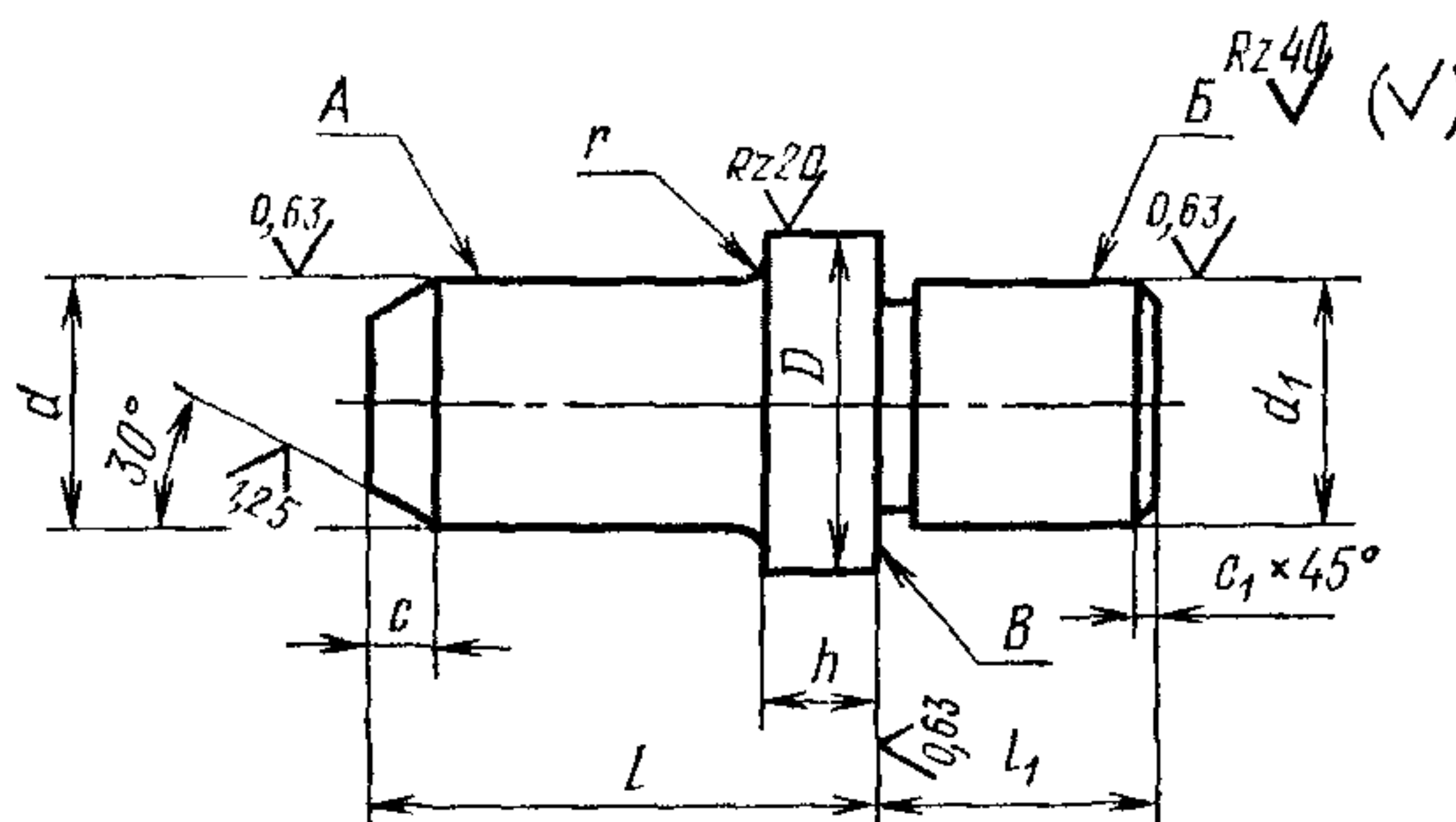
Проверен в 1980 г. Срок действия ограничен

с 01.01. 1974 г.  
до 01.01. 1990 г.

Несоблюдение стандарта преследуется по закону

1. Настоящий стандарт распространяется на высокие цилиндрические установочные пальцы, предназначенные для применения в станочных приспособлениях с опорными пластинами и шайбами.

2. Конструкция и размеры пальцев должны соответствовать указанным на чертеже и в таблице.



Издание официальное

Перепечатка воспрещена

\* Переиздание (июнь 1982 г.) с Изменением № 1,  
утвержденным в июне 1980 г. (ИУС 9—1980 г.)

Размеры в мм

Обозначения пальцев	Применяемость	$d$ (пред откл по g6 или f7)	$l^*$	$D$ (пред откл по b12)	$d_1$ (пред откл по p6)	$l_1$	$h$	$r$	$c$	$c_1$	Масса 1000 шт, кг ≈
7030-1231		От 4 до 6	12	10	6	8	4		1,6	0,4	4,60...5,60
7030-1232			16								4,98...6,50
7030-1233		Св. 6 до 8	18	12	8	10		0,3			10,90...13,10
7030-1234			22								11,80...14,70
7030-1235		Св. 8 до 10	20	14	10	12	5		2,5	0,6	13,90...17,30
7030-1236			25								15,90...20,30
7030-1237		Св. 10 до 12	28	18	12	14					25,70...31,20
7030-1238			30								28,80...35,60
7030-1239		Св. 12 до 16	28	22	12	14	7				45,00 60,00
7030-1240			34								50,00 ..69,00
7030-1241		Св. 16 до 20	32	26	16	18		0,5		1,0	89,00...111,00
7030-1242			38								98,00...126,00
7030-1243		Св. 20 до 25	40	34	20	22			4,0		143,00...186,00
7030-1244			45								155,00...205,00
7030-1245		Св. 25 до 32	42	42	25	28	9				245,00...327,00
7030-1246			50								276,00 ..377,00
7030-1247		Св 32 до 40	45	52	32	36	11	1,0		1,6	442,00 563,00
7030-1248			56								512,00 671,00
7030-1249		Св. 40 до 50	56	52	32	36	14		6,0		875,00 1108,00
7030-1250			67								983,00 1278,00

\* Меньший размер  $l$  рекомендуется назначать для пальцев размером  $d$  в первой половине интервала, больший размер  $l$  — для пальцев размером  $d$  во второй половине интервала

Пример условного обозначения высокого установочного цилиндрического пальца размерами  $d=4$  мм,  $l=12$  мм с предельными отклонениями размера  $d$  по g6:

*Палец 7030-1231—4 g6 ГОСТ 17774—72*

То же, с предельными отклонениями размера  $d$  по f7:

*Палец 7030-1231—4 f7 ГОСТ 17774—72*

(Измененная редакция, Изм. № 1).

3. Материал для пальцев размером  $d$  до 16 мм — сталь марки У8А по ГОСТ 1435—74; для пальцев размером  $d$  свыше 16 мм — сталь марки 20Х по ГОСТ 4543—71. Допускается замена на сталь других марок с механическими свойствами не ниже, чем у стали марок У8А и 20Х.

4. Твердость НРС 55 . . . 60. Пальцы из стали марки 20 Х цементировать, глубина цементированного слоя 0,8 . . . 1,2 мм.

4а. Канавки для выхода шлифовального круга — по ГОСТ 8820—69.

(Введен дополнительно, Изм. № 1).

5. Неуказанные предельные отклонения размеров: отверстий—H14, валов — h14, остальных —  $\pm \frac{IT14}{2}$ ; угловых — 9-й степени точности по ГОСТ 8908—81.

(Измененная редакция, Изм. № 1).

6. Предельные значения радиального биения поверхности А относительно поверхности Б — по 4-й степени точности ГОСТ 24643—81.

7. Предельные значения торцового биения поверхности В относительно поверхности Б — по 5-й степени точности ГОСТ 24643—81.

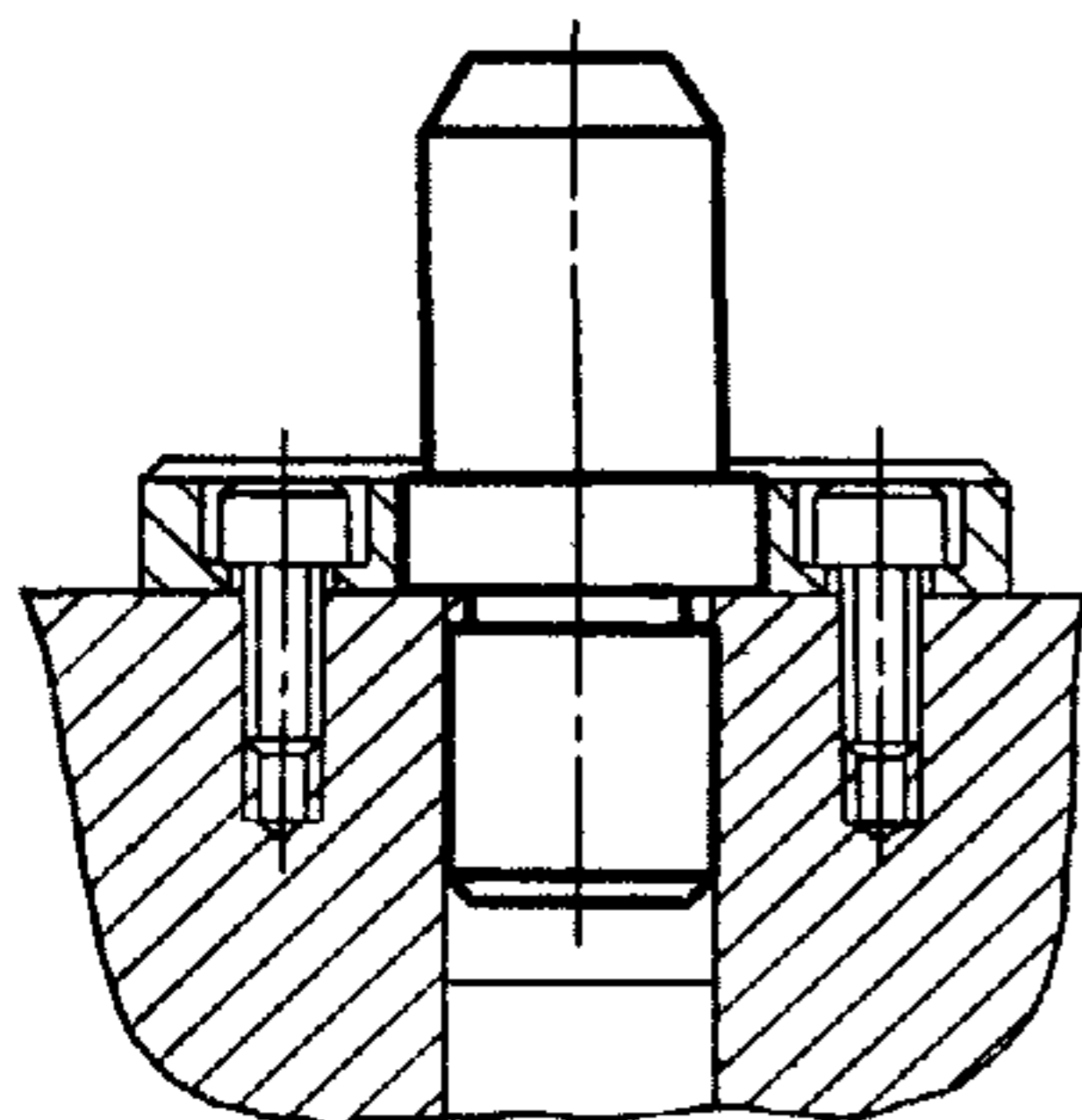
8. Покрытие — Хим.Окс.прм (обозначение покрытия — по ГОСТ 9.073—77). По соглашению с потребителем допускается применение других видов защитных покрытий.

9. Маркировать: наименование и обозначение изделия, размер  $d$ , обозначение настоящего стандарта и товарный знак предприятия-изготовителя. Маркировку нанести на тару или упаковку для пальцев одного типоразмера.

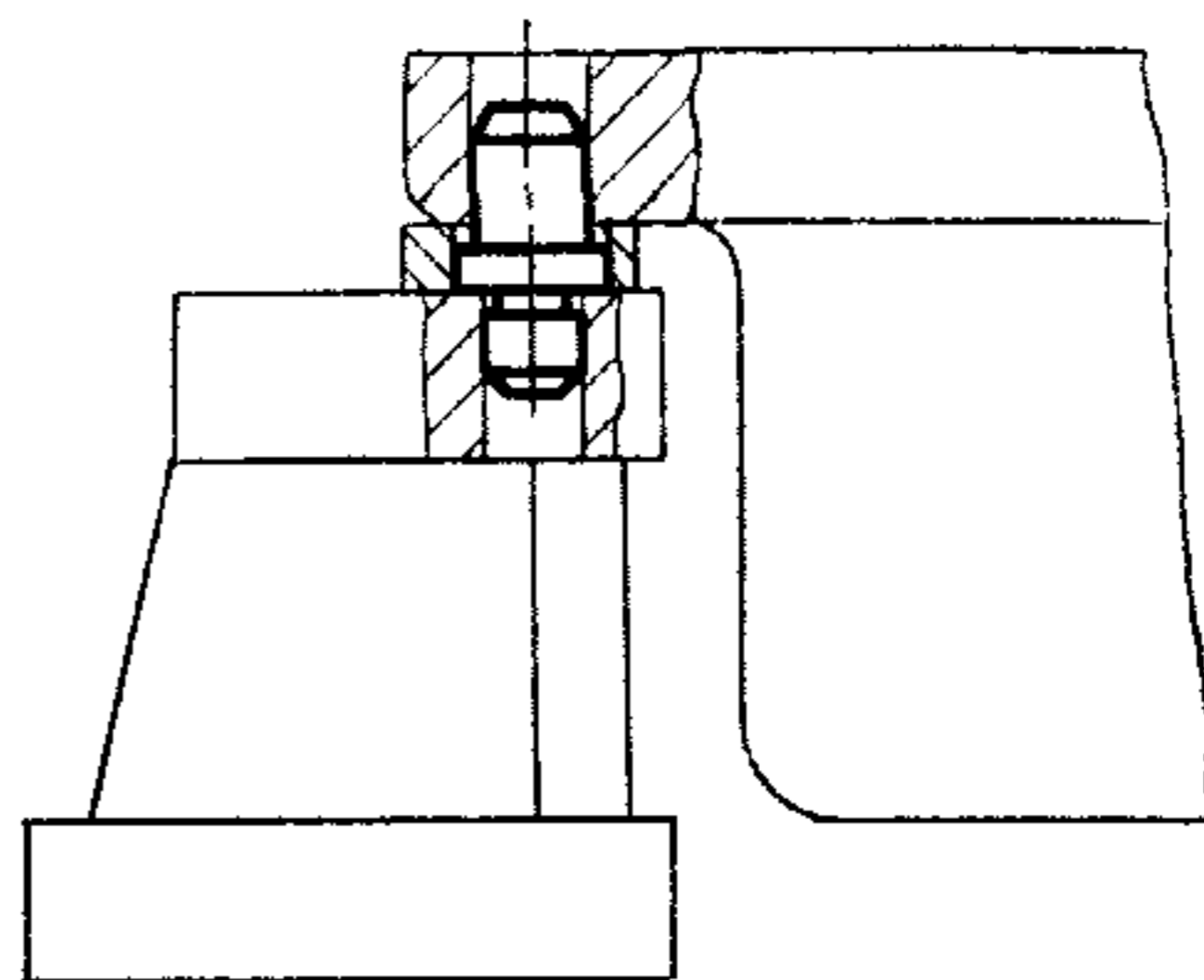
10. Примеры применения высоких установочных цилиндрических пальцев указаны в рекомендуемом приложении.

**ПРИМЕРЫ ПРИМЕНЕНИЯ ВЫСОКИХ УСТАНОВОЧНЫХ  
ЦИЛИНДРИЧЕСКИХ ПАЛЬЦЕВ**

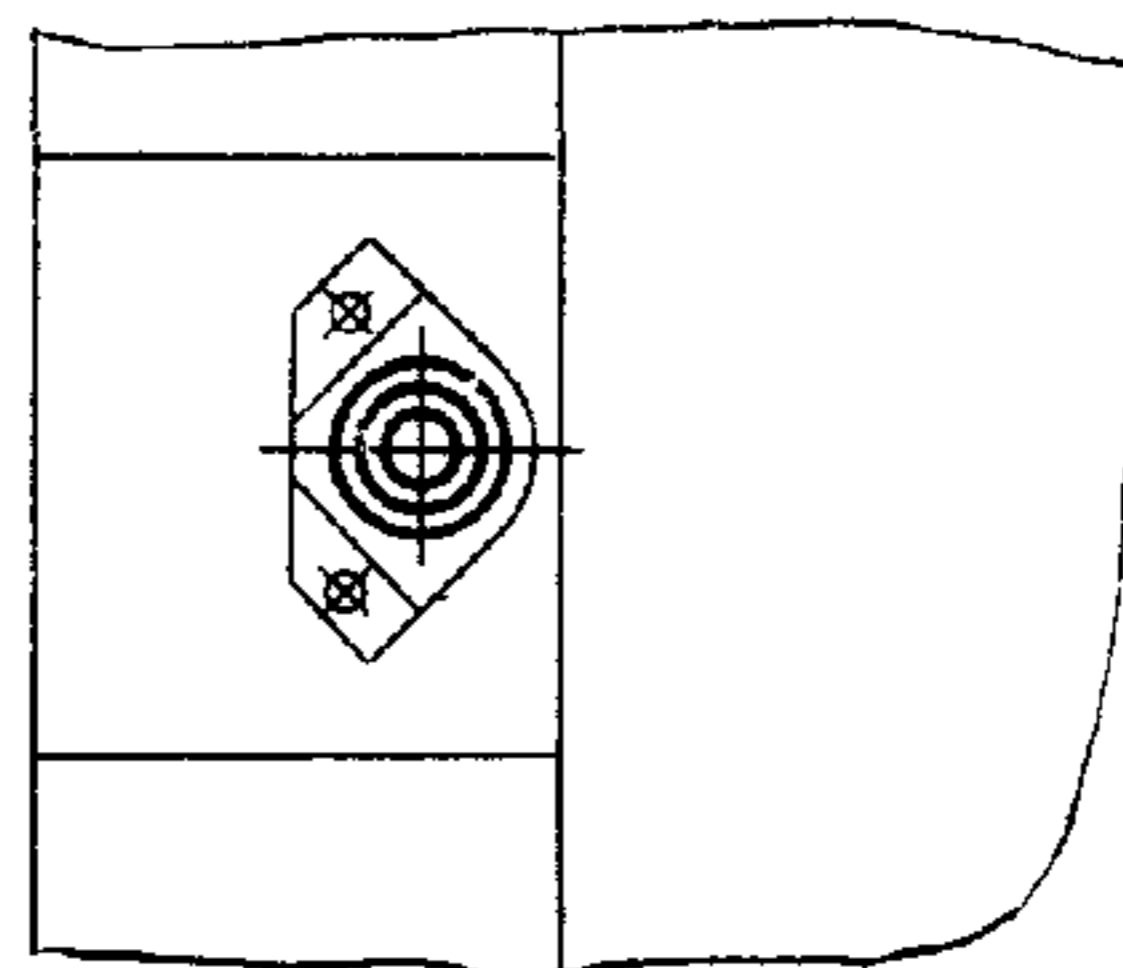
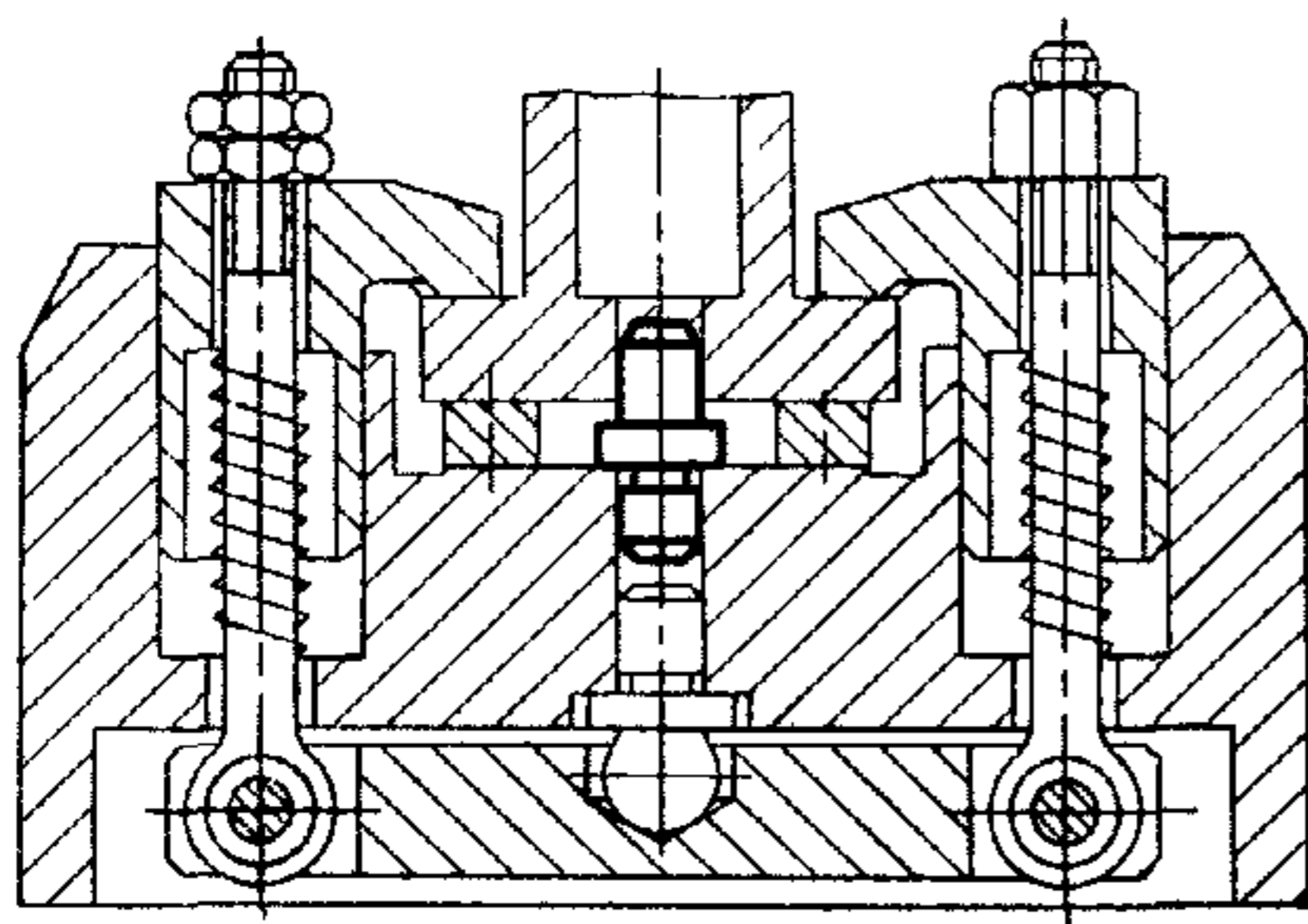
**Пример 1**



**Пример 3**



**Пример 2**



**Изменение № 2 ГОСТ 17774—72 Пальцы установочные цилиндрические высокие.  
Конструкция и размеры**

**Утверждено и введено в действие Постановлением Государственного комитета  
СССР по стандартам от 16.05.89 № 1228**

Дата введения 01.01.90

Наименование стандарта. Исключить слова: «и размеры»; «and dimensions».

Пункт 2. Чертеж. Заменить параметры шероховатости:  $Rz\ 40$  на  $Ra\ 6,3$ ;  $Rz\ 20$   
на  $Ra\ 3,2$ ;  $Ra\ 12,5$  на  $Ra\ 0,8$ ;  $Ra\ 0,63$  на  $Ra\ 0,4$ .

(Продолжение см. с. 106)

*(Продолжение изменения к ГОСТ 17774—72)*

Пункт 5 изложить в новой редакции: «5. Неуказанные предельные отклонения размеров: H14, h14,  $\pm \frac{t_2}{2}$  ».

(ИУС № 8 1989 г.)