

**КОЛЬЦА РЕЗЬБОВЫЕ
С УКРОЧЕННЫМ ПРОФИЛЕМ РЕЗЬБЫ
ДИАМЕТРОМ от 105 до 300 мм**

Конструкция и основные размеры

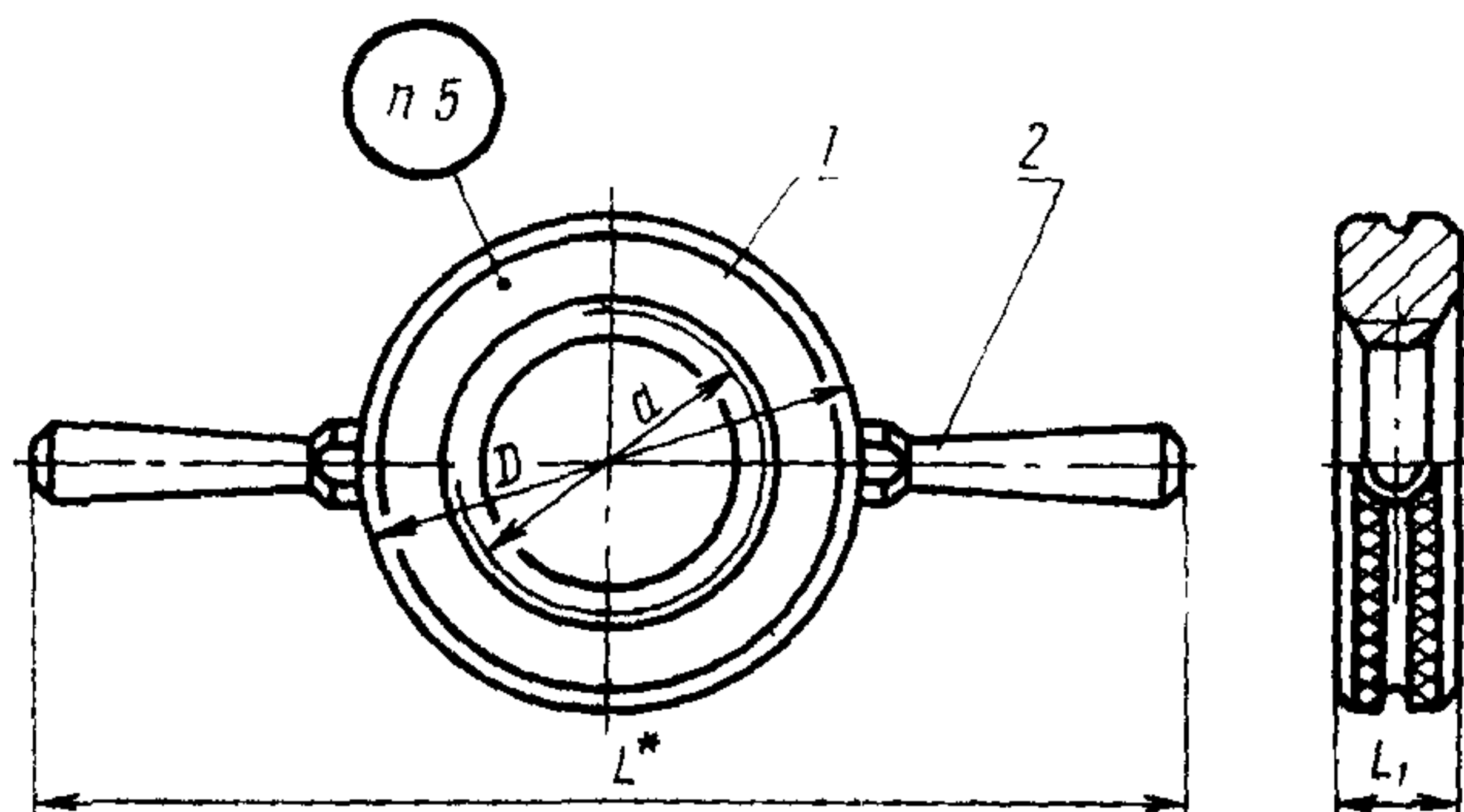
Threaded ring-gauges with incomplete form
of thread of diameters from 105 to 300 mm.
Design and basic dimensions

**ГОСТ
17766—72**

ОКП 39 3140

Дата введения 01.07.73

1. Настоящий стандарт распространяется на калибры резьбовые для контроля метрической резьбы по ГОСТ 16093.
(Измененная редакция, Изм. № 2).
2. Конструкция и основные размеры колец *НЕ* должны соответствовать указанным на черт. 1 и в табл. 1.



* Размер для справок.

Черт. 1

Таблица 1

Размеры в мм

Обозначение колец НЕ	Применяемость	d	P	D	L	L ₁	Масса кг не более	Дет 1	Дет 2
								Кольцо НЕ (1 шт)	Ручка ГОСТ 17767 (2 шт)
								Обозначение деталей	
8212-1254		105	6,0	155	—	30	2,79	Обозначение дет 1 см в табл 2	—
8212-1255			4,0			20	1,82		
8212-1256			3,0			16	1,44		
8212 1257			2,0						
8212-1258			1,5						
8212-1259		110	6,0			30	2,58		
8212-1260			4,0			20	1,68		
8212-1261			3,0			16	1,33		
8212 1262			2,0						
8212 1263			1,5						
8212 1264		115	6,0	30	3,34				
8212 1265			4,0	20	2,18				
8212-1266			3,0	16	1,73				
8212-1267			2,0						
8212 1268			1,5						
8212 1269		120	6,0	30	3,11				
8212 1270			4,0	20	2,03				
8212 1271			3,0	16	1,60				
8212 1272			2,0						
8212 1273			1,5						
8212-1274		125	6,0	30	4,08				
8212 1275			4,0	20	2,73				
8212-1276			3,0	16	2,19				
8212-1277			2,0						
8212-1278			1,5						
8212 1279		130	6,0	30	3,83				
8212-1280			4,0	20	2,56				

8055-0061

Размеры в мм

Обозначение колец HE	Применяе- мость	d	P	D	L	L ₁	Масса, кг, не более	Дет. 1. Кольцо HE (1 шт.)	Дет. 2 Ручка ГОСТ 17767 (2 шт.)
								Обозначение деталей	
8212-1281		130	3,0	185	327	16	2,06		
8212-1282			2,0						
8212-1283			1,5						
8212-1284		135	6,0	195	337	30	4,35		
8212-1285			4,0			20	2,89		
8212-1286			3,0			16	2,32		
8212-1287			2,0						
8212-1288			1,5						
8212-1289			140			6,0	210		
8212-1290		4,0		20	2,72				
8212-1291		3,0		16	2,18				
8212-1292		2,0							
8212-1293		1,5							
8212-1294		145		6,0	220	376		30	5,03
8212-1295			4,0	20			3,35		
8212-1296			3,0	16			2,69		
8212-1297			2,0						
8212-1298			1,5						
8212-1299			150	6,0			220	376	30
8212-1300		4,0		20	3,15				
8212-1301		3,0		16	2,53				
8212-1302		2,0							
8212-1303		1,5							
8212-1304		155		6,0	220	376			30
8212-1305			4,0	20			3,73		
8212-1306			3,0						
8212 1307			2,0						

Обозначение дет. 1 см. в табл. 2

8055-0061

8055-0062

Размеры в мм

Обозначение колец HE	Применяе- мость	d	p	D	L	L ₁	Масса, кг, не более	Дет. 1. Кольцо HE (1 шт.)	Дет. 2 Ручка ГОСТ 17767 (2 шт.)
								Обозначение деталей	
8212-1308		160	6,0	220	376	30	5,19	Обозначение дет. 1 см. в табл. 2	8055-0026
8212-1309	4,0		20			3,52			
8212-1310	3,0		20			3,52			
8212-1311	2,0								
8212-1312		165	6,0	235	391	30	6,26		
8212-1313	4,0		20			4,23			
8212-1314	3,0		20			4,23			
8212-1315	2,0								
8212-1316		170	6,0	250	406	30	5,93		
8212-1317	4,0		20			4,01			
8212-1318	3,0		20			4,01			
8212-1319	2,0								
8212-1320		175	6,0	250	406	30	7,05		
8212-1321	4,0		20			4,75			
8212-1322	3,0		20			4,75			
8212-1323	2,0								
8212-1324		180	6,0	260	416	30	6,70		
8212-1325	4,0		20			4,53			
8212-1326	3,0		20			4,53			
8212-1327	2,0								
8212-1328		185	6,0	260	416	30	7,38		
8212-1329	4,0		20			4,96			
8212-1330	3,0		20			4,96			
8212-1331	2								
8212-1332		190	6	260	416	30	7,00		
8212-1333	4		20			4,72			
8212-1334	3		20			4,72			

Размеры в мм

Обозначение колец НЕ	Применяемость	d	P	D	L	L ₁	Масса, кг, не более	Дет. 1	Дет. 2
								Кольцо НЕ (1 шт.)	Ручка ГОСТ 17767 (2 шт.)
								Обозначение деталей	
8212-1335		190	2	260	416	20	4,72	Обозначение дет. 1 см. в табл. 2	8055-0062
8212-1336		195	6	275	431	30	8,24		
8212-1337			4			20	5,55		
8212-1338			3						
8212-1339			2						
8212-1340			200			6	285		
8212-1341		4		20	5,30				
8212-1342		3							
8212-1343		2							
8212-1344		205		6	300	456			
8212-1345			4	20			5,77		
8212-1346			3						
8212-1347			6						
8212-1348			210	4			20		
8212-1349		3							
8212-1350		215	6	315	471	30	9,53		
8212-1351			4			20	6,38		
8212-1352			3						
8212-1353		220	6	300	456	30	9,09		
8212-1354			4			20	6,10		
8212-1355			3						
8212-1356		225	6	315	471	30	10,52		
8212-1357			4			20	7,04		
8212-1358			3						
8212-1359		230	6	315	471	30	10,07		
8212-1360			4			20	6,75		
8212-1361			3						

Размеры в мм

Обозначение колец HE	Применяе- мость	d	P	D	L	L ₁	Масса, кг. не более	Дет. 1	Дет. 2.
								Кольцо HE (1 шт.)	Ручка ГОСТ 17767 (2 шт.)
Обозначение деталей									
8212-1362		235	6	325	481	30	10,90	Обозначение дет. 1 см. в табл. 2	8055-0062
8212-1363			4			20	7,29		
8212-1364			3			30	10,42		
8212-1365		240	6	340	496	30	10,42		
8212-1366			4			20	6,98		
8212-1367			3			30	11,96		
8212-1368		245	6	340	496	30	11,96		
8212-1369			4			20	8,00		
8212-1370			3			30	12,46		
8212-1371		250	6	350	506	30	12,46		
8212-1372			4			20	7,67		
8212-1373			3			30	12,35		
8212-1374		255	6	350	506	30	12,35		
8212-1375			4			20	8,26		
8212-1376			3			30	11,85		
8212-1377		260	6	360	516	30	11,85		
8212-1378			4			20	7,92		
8212-1379			3			30	12,75		
8212-1380		265	6	360	516	30	12,75		
8212-1381			4			20	8,53		
8212-1382			3			30	12,22		
8212-1383		270	6	375	531	30	12,22		
8212-1384			4			20	8,16		
8212-1385			3			30	13,91		
8212-1386		275	6	375	531	30	13,91		
8212-1387			4			20	9,29		
8212-1388			3						

Размеры в мм

Обозначение колец <i>HE</i>	Применяе- мость	<i>d</i>	<i>P</i>	<i>D</i>	<i>L</i>	<i>L</i> ₁	Масса, кг, не более	Дет. 1. Кольцо <i>HE</i> (1 шт.)	Дет. 2. Ручка ГОСТ 17767 (2 шт.)
								Обозначение деталей	
8212-1389		280	6	375	531	30	13,36	Обозначение дет. 1 см. в табл. 2	8055-0062
8212-1390			4			20	8,93		
8212-1391			3						
8212-1392		285	6	385	541	30	14,34		
8212-1393			4			20	9,56		
8212-1394			3						
8212-1395		290	6	400	556	30	13,75		
8212-1396			4			20	9,18		
8212-1397			3						
8212-1398		295	6	400	556	30	15,56		
8212-1399			4			20	10,38		
8212-1400			3						
8212-1401		300	6	400	556	30	14,91		
8212-1402			4			20	10,12		
8212-1403			3						

Примечание. Допускается кольца диаметром до 200 мм изготавливать без ручек.

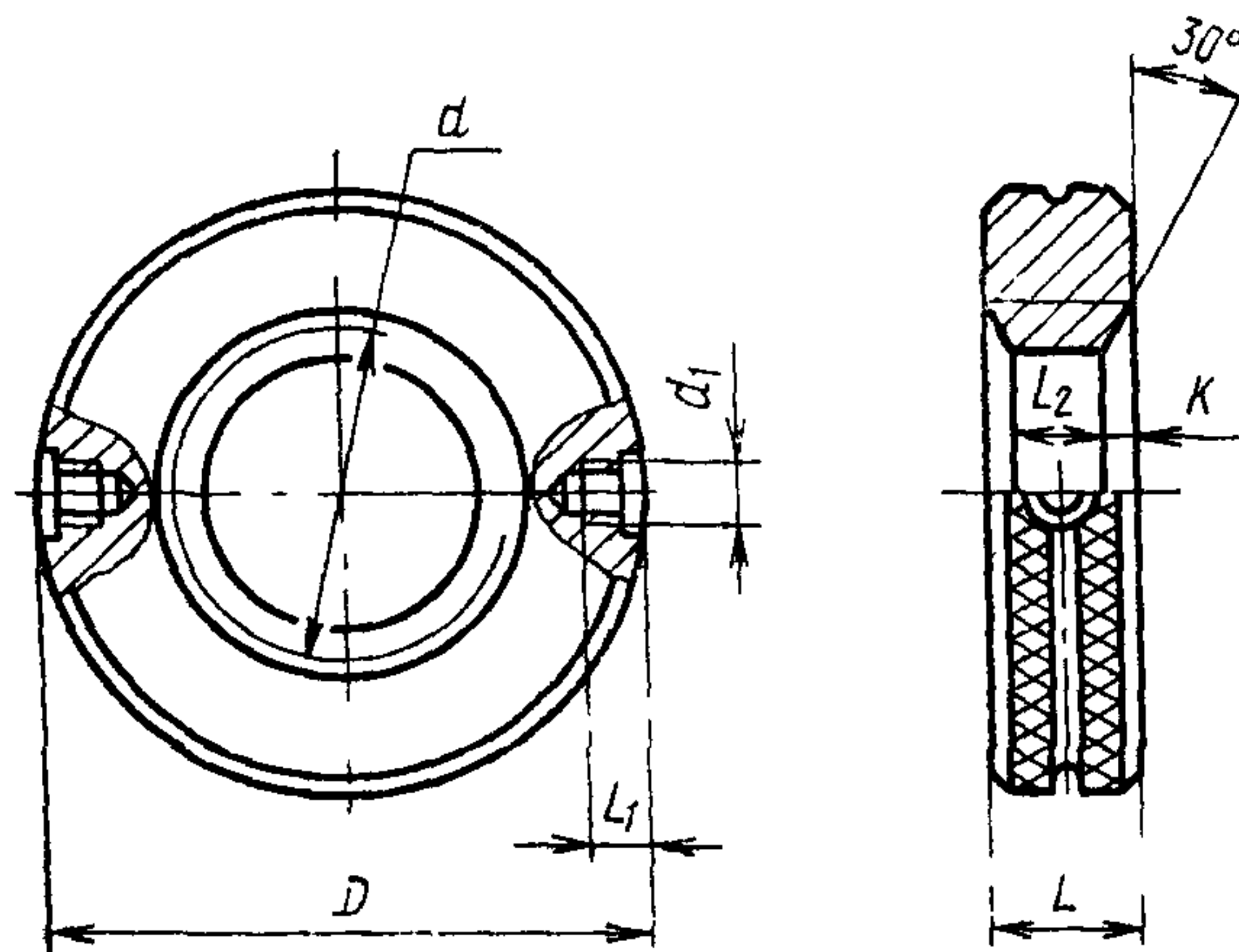
Пример условного обозначения кольца *HE* для контроля резьбового вала с правой резьбой $M10 \times 4$ с полем допуска 6h:

Кольцо 8212-1260 6h ГОСТ 17766—72

То же, с левой резьбой:

Кольцо 8212-1260 6h LH ГОСТ 17766—72

3. Конструкция и основные размеры колец *HE* (деталь 1) должны соответствовать указанным на черт. 2 и в табл. 2.



Черт. 2

Таблица 2

Размеры в мм

Обозначение колец <i>HE</i>	d	P	D	L	L_1	L_2	K	d_1 (поле допуска 7H)	Масса, кг, не более
8212-1254/1	105	6,0	155	30	—	—	—	—	2,79
8212-1255/1		4,0		20		—	—		1,82
8212-1256/1		3,0		16		12	2		1,44
8212-1257/1		2,0				8	4		
8212-1258/1		1,5				6	5		
8212-1259/1	110	6,0	170	30	—	—	—	—	2,58
8212-1260/1		4,0		20		—	—		1,68
8212-1261/1		3,0		16		12	2		1,33
8212-1262/1		2,0				8	4		
8212-1263/1		1,5				6	5		
8212-1264/1	115	6,0	170	30	—	—	—	—	3,34
8212-1265/1		4,0		20		—	—		2,18
8212-1266/1		3,0		16		12	2		1,73
8212-1267/1		2,0				8	4		
8212-1268/1		1,5				6	5		

Размеры в мм

Обозначение колец HE	d	p	D	L	L ₁	L ₂	K	d ₁ (поле допуска 7H)	Масса, кг, не более
8212-1269/1	120	6,0	170	30	—	—	—	—	3,11
8212-1270/1		4,0		20		—	—		2,03
8212-1271/1		3,0		16		12	2		1,60
8212-1272/1		2,0				8	4		
8212-1273/1		1,5				6	5		
8212-1274/1	125	6,0	185	30	—	—	—	M10 —7H	3,92
8212-1275/1		4,0		20		—	—		2,57
8212-1276/1		3,0		16		12	2		2,03
8212-1277/1		2,0				8	4		
8212-1278/1		1,5				6	5		
8212-1279/1	130	6,0	195	30	17	—	—	M10 —7H	3,67
8212-1280/1		4,0		20		—	—		2,40
8212-1281/1		3,0		16		12	2		1,90
8212-1282/1		2,0				8	4		
8212-1283/1		1,5				6	5		
8212-1284/1	135	6,0	195	30	17	—	—	M10 —7H	4,19
8212-1285/1		4,0		20		—	—		2,73
8212-1286/1		3,0		16		12	2		2,16
8212-1287/1		2,0				8	4		
8212-1288/1		1,5				6	5		
8212-1289/1	140	6,0	210	30	17	—	—	M10 —7H	3,91
8212-1290/1		4,0		20		—	—		2,56
8212-1291/1		3,0		16		12	2		2,02
8212-1292/1		2,0				8	4		
8212-1293/1		1,5				6	5		
8212-1294/1	145	6,0	210	30	17	—	—	M10 —7H	4,87
8212-1295/1		4,0		20		—	—		3,19
8212-1296/1		3,0		16		12	2		2,53

Продолжение табл. 2

Размеры в мм

Обозначение колец HE	<i>d</i>	<i>P</i>	<i>D</i>	<i>L</i>	<i>L</i> ₁	<i>L</i> ₂	<i>K</i>	<i>d</i> ₁ (поле допуска 7H)	Масса, кг, не более		
8212-1297/1	145	2,0	210	16	17	8	4	M10— —7H	2,53		
8212-1298/1		1,5				6	5				
8212-1299/1	150	6,0		30		—	—		M10— —7H	4,57	
8812-1300/1		4,0		20		—	—			2,99	
8212-1301/1		3,0		16		12	2			M10— —7H	2,37
8212-1302/1		2,0				8	4				
8212-1303/1		1,5				6	5				
8212-1304/1		6,0				30	—				
8212-1305/1	155	4,0		220		20	16		2	M10— —7H	3,35
8212-1306/1		3,0					12		4		
8212-1307/1		2,0	8		6						
8212-1308/1		6,0	30		—		—	4,81			
8212-1309/1	160	4,0	235	20	16	2	M12— —7H	3,14			
8212-1310/1		3,0			12	4					
8212-1311/1		2,0			8	6					
8212-1312/1	165	6,0	250	30	—	—	M12— —7H	5,88			
8212-1313/1		4,0			20	16			2		
8212-1314/1		3,0				12			4	3,85	
8212-1315/1		2,0			8	6					
8212-1316/1	170	6,0	235	30	—	—	M12— —7H	5,55			
8212-1317/1		4,0			20	16			2		
8212-1318/1		3,0				12			4	3,63	
8212-1319/1		2,0			8	6					
8212-1320/1	175	6,0	250	30	—	—	M12— —7H	6,67			
8212-1321/1		4,0			20	16			2		
8212-1322/1		3,0				12			4	4,37	
8212-1323/1		2,0			8	6					
8212-1324/1	180	6,0		30	—	—		6,32			

Размеры в мм

Обозначение колец HE	<i>d</i>	<i>P</i>	<i>D</i>	<i>L</i>	<i>L</i> ₁	<i>L</i> ₂	<i>K</i>	<i>d</i> ₁ (поле допуска 7H)	Масса, кг, не более
8212-1325/1	180	4,0	250	20		16	2		4,45
8212-1326/1		3,0				12	4		
8212-1327/1		2,0				8	6		
8212-1328/1	185	6,0	260	30		—	—		7,00
8212-1329/1		4,0		20		16	2		
8212-1330/1		3,0				12	4		
8212-1331/1		2,0				8	6		
8212-1332/1	190	6	260	30		—	—		6,62
8212-1333/1		4		20		16	2		
8212-1334/1		3				12	4		
8212-1335/1		2				8	6		
8212-1336/1	195	6	275	30	21	—	—	M12— —7H	7,86
8212-1337/1		4		20		16	2		
8212-1338/1		3				12	4		
8212-1339/1		2				8	6		
8212-1340/1	200	6	275	30		—	—		7,48
8212-1341/1		4		20		16	2		
8212-1342/1		3				12	4		
8212-1343/1		2				8	6		
8212-1344/1	205	6	285	30		—	—		8,20
8212-1345/1		4		20		16	2		
8212-1346/1		3				12	4		
8212-1347/1	210	6	285	30		—	—		7,79
8212-1348/1		4		20		16	2		
8212-1349/1		3				12	4		
8212-1350/1	215	6	300	30		—	—		9,15
8212-1351/1		4		20		16	2		
8212-1352/1		3				12	4		

Продолжение табл. 2

Размеры в мм

Обозначение колец HE	<i>d</i>	<i>P</i>	<i>D</i>	<i>L</i>	<i>L</i> ₁	<i>L</i> ₂	<i>K</i>	<i>d</i> ₁ (поле допуска 7H)	Масса, кг. не более
8212-1353/1	220	6	300	30	21	—	—	M12— —7H	8,71
8212-1354/1		4		20		16	2		5,72
8212-1355/1		3				12	4		
8212-1356/1	225	6	315	30		—	—		10,14
8212-1357/1		4		20		16	2		6,66
8212-1358/1		3				12	4		
8212-1359/1	230	6	315	30		—	—		9,69
8212-1360/1		4		20		16	2		6,37
8212-1361/1		3				12	4		
8212-1362/1	235	6	325	30		—	—		10,52
8212-1363/1		4		20		16	2		6,91
8212-1364/1		3				12	4		
8212-1365/1	240	6	325	30		—	—		10,04
8212-1366/1		4		20		16	2		6,60
8212-1367/1		3				12	4		
8212-1368/1	245	6	340	30		—	—		11,58
8212-1369/1		4		20		16	2		7,62
8212-1370/1		3				12	4		
8212-1371/1	250	6	340	30		—	—		12,08
8212-1372/1		4		20		16	2		7,29
8212-1373/1		3				12	4		
8212-1374/1	255	6	350	30		—	—		11,97
8212-1375/1		4		20		16	2		7,88
8212-1376/1		3				12	4		
8212-1377/1	260	6	350	30		—	—		11,47
8212-1378/1		4		20		16	2		7,54
8212-1379/1		3				12	4		
8212-1380/1	265	6	360	30		—	—		12,37

Размеры в мм

Обозначение колец HE	<i>d</i>	<i>P</i>	<i>D</i>	<i>L</i>	<i>L</i> ₁	<i>L</i> ₂	<i>K</i>	<i>d</i> ₁ (поле допуска 7H)	Масса, кг. не более	
8212-1381/1	265	4	360	20	21	16	2	M12— —7H	8,15	
8212-1382/1		3				12	4			
8212-1383/1	270	6	360	30	21	—	—	M12— —7H	11,84	
8212-1384/1		4		20		16	2			
8212-1385/1		3		12		4				
8212-1386/1	275	6	375	30	21	—	—	M12— —7H	13,53	
8212-1387/1		4		20		16	2			
8212-1388/1		3		12		4				
8212-1389/1	280	6	375	30	21	—	—	M12— —7H	12,98	
8212-1390/1		4		20		16	2			
8212-1391/1	285	3	385	20	21	12	4	M12— —7H	8,55	
8212-1392/1		6				30	—			—
8212-1393/1		4				20	16			2
8212-1394/1	290	3	385	20	21	12	4	M12— —7H	9,18	
8212-1395/1		6				30	—			—
8212-1396/1	295	4	400	20	21	16	2	M12— —7H	8,80	
8212-1397/1		3		12		4				
8212-1398/1	300	6	400	30	21	—	—	M12— —7H	15,18	
8212-1399/1		4		20		16	2			
8212-1400/1		3		12		4				
8212-1401/1	300	6	400	30	21	—	—	M12— —7H	14,53	
8212-1402/1		4		20		16	2			
8212-1403/1	300	3	400	20	21	12	4	M12— —7H	9,74	

Пример условного обозначения непроходного кольца HE для контроля резьбового вала с правой резьбой M110×4 с полем допуска 6h:

Кольцо 8212-1260/1 6h ГОСТ 17766—72

То же, с левой резьбой:

Кольцо 8212-1260/1 6h LH ГОСТ 17766—72

2, 3. (Измененная редакция, Изм. № 1, 2, 3).

3а. Исполнительные размеры калибров с диаметрами до 200 мм — по ГОСТ 18466. Расчет исполнительных размеров калибров с диаметрами свыше 200 мм — по ГОСТ 24997.

(Введен дополнительно, Изм. № 2).

4. Технические требования — по ГОСТ 2016.

5. Маркировать по ГОСТ 2016 с добавлением последних четырех знаков обозначения на калибрах с размерами выше 14 мм.

ИНФОРМАЦИОННЫЕ ДАННЫЕ

1. РАЗРАБОТАН И ВНЕСЕН Министерством станкостроительной и инструментальной промышленности СССР

РАЗРАБОТЧИКИ

И. А. Медовой, Г. С. Кудинова

2. УТВЕРЖДЕН И ВВЕДЕН В ДЕЙСТВИЕ Постановлением Государственного комитета СССР по стандартам от 30.05.72

3. Срок проверки — 1994 г.,
периодичность проверки — 10 лет

4. ВЗАМЕН МН 574—62, в части колец с укороченным профилем резьбы

5. ССЫЛОЧНЫЕ НОРМАТИВНО-ТЕХНИЧЕСКИЕ ДОКУМЕНТЫ

Обозначение НТД, на который дана ссылка	Номер пункта
ГОСТ 2016—86	4, 5
ГОСТ 16093—81	1
ГОСТ 17767—72	2
ГОСТ 18466—73	3а
ГОСТ 24997—81	3а

6. ПЕРЕИЗДАНИЕ (март 1990 г.) с Изменениями № 1, 2, 3, утвержденными в сентябре 1974 г., ноябре 1983 г., июле 1989 г. (ИУС 10—74, 2—84, 12—89).