

ГОСУДАРСТВЕННЫЙ СТАНДАРТ СОЮЗА ССР

**ПРОБКИ РЕЗЬБОВЫЕ
С УКРОЧЕННЫМ ПРОФИЛЕМ РЕЗЬБЫ
ДИАМЕТРОМ от 52 до 100 мм**

Конструкция и основные размеры
Threaded plug gauges with incomplete form
of thread of diameters from 52 to 100 mm
Design and basic dimensions

**ГОСТ
17760—72**

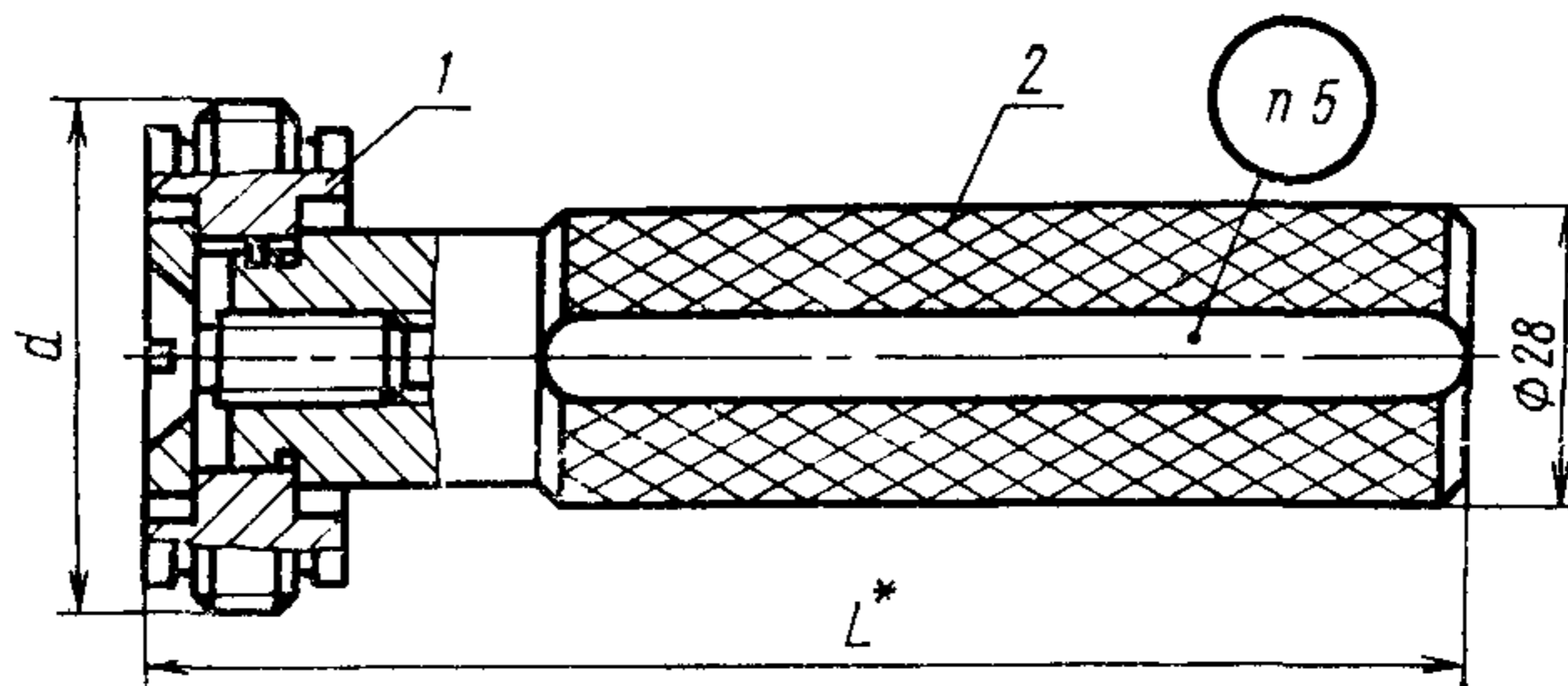
ОКП 39 3141

Дата введения 01.07 73

1 Настоящий стандарт распространяется на калибры резьбовые для контроля метрической резьбы по ГОСТ 16093

(Измененная редакция, Изм. № 2).

2 Конструкция и основные размеры пробок *HE*, *K-I*, *KPR-HE* должны соответствовать указанным на черт 1 и в табл 1



* Размер для справок

Черт 1

Таблица 1

Размеры в мм

Обозначение пробок			Применяемость			d	P	L	Масса, кг, не более	Дет. 1 Насадка (1 шт)	Дет. 3 Ручка ГОСТ 14749 (1 шт)
Калибры	Контрольные калибры		ИЛ	К-И	КЛР-ИЕ						
ИЕ	К-И	КЛР-ИЕ				Обозначение деталей					
8222-1159	8272-0159	8272-1159				52	5,0	155	0,90	Обозначение дет. 1 см табл 2	8055-0027
8222-1160	8272-0160	8272-1160					4,0	149	0,82		8055-0026
8222-1161	8272-0161	8272-1161					3,0	143	0,74		8055-0025
8222-1162	8272-0162	8272-1162					2,0	137	0,64		8055-0023
8222-1163	8272-0163	8272-1163					1,5	135	0,61		8055-0023
8222-1164	8272-0164	8272-1164					1,0	134			8055-0023
8222-1165	8272-0165	8272-1165				55	4,0	149	0,90		8055-0026
8222-1166	8272-0166	8272-1166					3,0	143	0,78		8055-0025
8222-1167	8272-0167	8272-1167					2,0	137	0,67		8055-0023
8222-1168	8272-0168	8272-1168					1,5	135			8055-0023
8222-1169	8272-0169	8272-1169				56	5,5	161	1,11		8055-0027
8222-1170	8272-0170	8272-1170					4,0	149	0,93		8055-0026
8222-1171	8272-0171	8272-1171					3,0	143	0,82		8055-0025
8222-1172	8272-0172	8272-1172					2,0	137	0,70		8055-0023
8222-1173	8272-0173	8272-1173					1,5	135		8055-0023	
8222-1174	8272-0174	8272-1174					1,0	134		8055-0023	

Размеры в мм

Обозначение пробок			Применяемость			d	P	L	Масса, кг, не более	Дет 1 Насадка (1 шт)	Дет 2 Ручка ГОСТ 14749 (1 шт)
Калибры	Контрольные калибры		HE	K-I	KPP-HE						
HE	K-I	KPP-HE				Обозначение деталей					
8222-1175	8272-0175	8272-1175				58	4,0	149	0,97	Обозначение дет 1 см табл 2	8055-0026
8222-1176	8272-0176	8272-1176					3,0	143	0,86		8055-0025
8222-1177	8272-0177	8272-1177					2,0	137	0,73		8055-0023
8222-1178	8272-0178	8272-1178					1,5	135			8055-0023
8222-1179	8272-0179	8272-1179				60	5,5	161	1,21		8055-0027
8222-1180	8272-0180	8272-1180					4,0	149	1,02		8055-0026
8222-1181	8272-0181	8272-1181					3,0	143	0,88		8055-0025
8222-1182	8272-0182	8272-1182					2,0	137	0,76		8055-0023
8222-1183	8272-0183	8272-1183					1,5	135			8055-0023
8222-1184	8272-0184	8272-1184					1,0	134			8055-0023
8222-1185	8272-0185	8272-1185				62	4,0	149	1,07		8055-0026
8222-1186	8272-0186	8272-1186					3,0	143	0,95		8055-0025
8222-1187	8272-0187	8272-1187					2,0	137	0,81		8055-0023
8222-1188	8272-0188	8272-1188					1,5	135			8055-0023
8222-1189	8272-0189	8272-1189				64	6,0	163	1,43		8055-0027
8222-1190	8272-0190	8272-1190					4,0	149	1,14		8055-0026

Размеры в мм

Обозначение пробок			Применяемость			d	P	L	Масса, кг, не более	Дет. 1 Насадка (1 шт.)	Дет. 2 Ручка ГОСТ 14749 (1 шт.)
Калибры	Контрольные калибры		HE	K-II	KPP-HE						
HE	K-II	KPP-HE				Обозначение деталей					
8222-1191	8272-0191	8272-1191				64	3,0	143	0,99	Обозначение дет. 1 см. табл. 2	8055-0025
8222-1192	8272-0192	8272-1192					2,0	137	0,83		8055-0023
8222-1193	8272-0193	8272-1193					1,5	135			8055-0023
8222-1194	8272-0194	8272-1194					1,0	134			8055-0023
8222-1195	8272-0195	8272-1195				65	4,0	149	1,16		8055-0026
8222-1196	8272-0196	8272-1196					3,0	143	1,01		8055-0025
8222-1197	8272-0197	8272-1197					2,0	137	0,84		8055-0023
8222-1198	8272-0198	8272-1198					1,5	135			8055-0023
8222-1199	8272-0199	8272-1199				68	6,0	163	1,60		8055-0027
8222-1200	8272-0200	8272-1200					4,0	149	1,25		8055-0026
8222-1201	8272-0201	8272-1201					3,0	143	1,08		8055-0025
8222-1202	8272-0202	8272-1202					2,0	137	0,91		8055-0023
8222-1203	8272-0203	8272-1203					1,5	135			8055-0023
8222-1204	8272-0204	8272-1204					1,0	134			8055-0023
8222-1205	8272-0205	8272-1205				70	6,0	163	1,68		8055-0027
8222-1206	8272-0206	8272 1206					4,0	149	1,30		8055-0026

Размеры в мм

Обозначение пробок			Применяемость			d	P	L	Масса, кг, не более	Дет. 1. Насадка (1 шт.)	Дет. 2 Ручка ГОСТ 14749 (1 шт.)
Калибры	Контрольные калибры		HE	K-I	KPR-HE						
HE	K-I	KPR-HE				Обозначение деталей					
8222-1207	8272-0207	8272-1207				70	3,0	143	1,13	Обозначение дет. 1 см. табл. 2	8055-0025
8222-1208	8272-0208	8272-1208					2,0	137	0,94		8055-0023
8222-1209	8272-0209	8272-1209					1,5	135			8055-0023
8222-1210	8272-0210	8272-1210				72	6,0	163	1,76		8055-0027
8222-1211	8272-0211	8272-1211					4,0	149	1,38		8055-0026
8222-1212	8272-0212	8272-1212					3,0	143	1,19		8055-0025
8222-1213	8272-0213	8272-1213					2,0	139			8055-0024
8222-1214	8272-0214	8272-1214					1,5	137	1,06		8055-0023
8222-1215	8272-0215	8272-1215					1,0	136			8055-0023
8222-1216	8272-0216	8272-1216				75	4,0	149	1,47		8055-0026
8222-1217	8272-0217	8272-1217					3,0	143	1,26		8055-0025
8222-1218	8272-0218	8272-1218					2,0	139			8055-0024
8222-1219	8272-0219	8272-1219				76	1,5	137	1,13	8055-0023	
8222-1220	8272-0220	8272-1220					6,0	163	1,95	8055-0027	
8222-1221	8272-0221	8272-1221					4,0	149	1,50	8055-0026	
8222-1222	8272-0222	8272-1222					3,0	143	1,28	8055-0025	

Размеры в мм

Обозначение пробок			Применяемость			d	P	L	Масса, кг, не более	Дет. 1. Насадка (1 шт.)	Дет. 2. Ручка ГОСТ 14749 (1 шт.)
Калибры	Контрольные калибры		HE	K—И	КПР—HE						
HE	K—И	КПР—HE				Обозначение деталей					
8222-1223	8272-0223	8272-1223				76	2,0	139	1,17	Обозначение дет. 1 см. табл 2	8055-0024
8222-1224	8272-0224	8272-1224					1,5	137			8055-0023
8222-1225	8272-0225	8272-1225					1,0	136			8055-0023
8222-1226	8272-0226	8272-1226				78	2,0	139	1,23		8055-0024
8222-1227	8272-0227	8272-1227					6,0	163	2,14		8055-0027
8222-1228	8272-0228	8272-1228				80	4,0	149	1,64		8055-0026
8222-1229	8272-0229	8272-1229					3,0	143	1,40		8055-0025
8222-1230	8272-0230	8272-1230					2,0	139	1,25		8055-0024
8222-1231	8272-0231	8272-1231					1,5	137			8055-0023
8222-1232	8272-0232	8272-1232					1,0	135			8055-0023
8222-1233	8272-0233	8272-1233				82	2,0	139	1,30		8055-0024
8222-1234	8272-0234	8272-1234					6,0	166	2,53		8055-0028
8222-1235	8272-0235	8272-1235				85	4,0	151	1,90		8055-0026
8222-1236	8272-0236	8272-1236					3,0	146	1,68		8055-0025
8222-1237	8272-0237	8272-1237					2,0	139	1,39		8055-0024
8222-1238	8272-0238	8272-1238					1,5	137		8055-0023	

Размеры в мм

Обозначение пробок			Применяемость			d	P	L	Масса, кг, не более	Дет 1	Дет 2
Калибры	Контрольные калибры		HE	K—И	КПР—HE					Насадка (1 шт)	Ручка ГОСТ 14749 (1 шт)
HE	K—И	КПР—HE				Обозначение деталей					
8222-1239	8272-0239	8272-1239				90	6,0	166	2,83	Обозначение дет 1 см табл 2	8055 0028
8222-1240	8272-0240	8272-1240					4,0	151	2,12		8055-0026
8222-1241	8272-0241	8272-1241					3,0	146	1,86		8055-0025
8222-1242	8272-0242	8272-1242					2,0	142	1,68		8055-0025
8222-1243	8272-0243	8272-1243					1,5	139			8055-0024
8222-1244	8272-0244	8272-1244				95	6,0	166	3,13		8055-0028
8222-1245	8272-0245	8272-1245					4,0	151	2,32		8055-0026
8222-1246	8272-0246	8272-1246					3,0	146	2,04		8055-0025
8222-1247	8272-0247	8272-1247					2,0	142	1,86		8055-0025
8222-1248	8272-0248	8272-1248					1,5	139			8055-0024
8222-1249	8272-0249	8272-1249				100	6,0	166	3,43		8055-0028
8222-1250	8272-0250	8272-1250					4,0	151	2,56		8055-0026
8222-1251	8272-0251	8272-1251					3,0	146	2,24		8055-0025
8222-1252	8272-0252	8272-1252					2,0	142	2,02		8055-0025
8222-1253	8272-0253	8272-1253					1,5	139			8055-0024

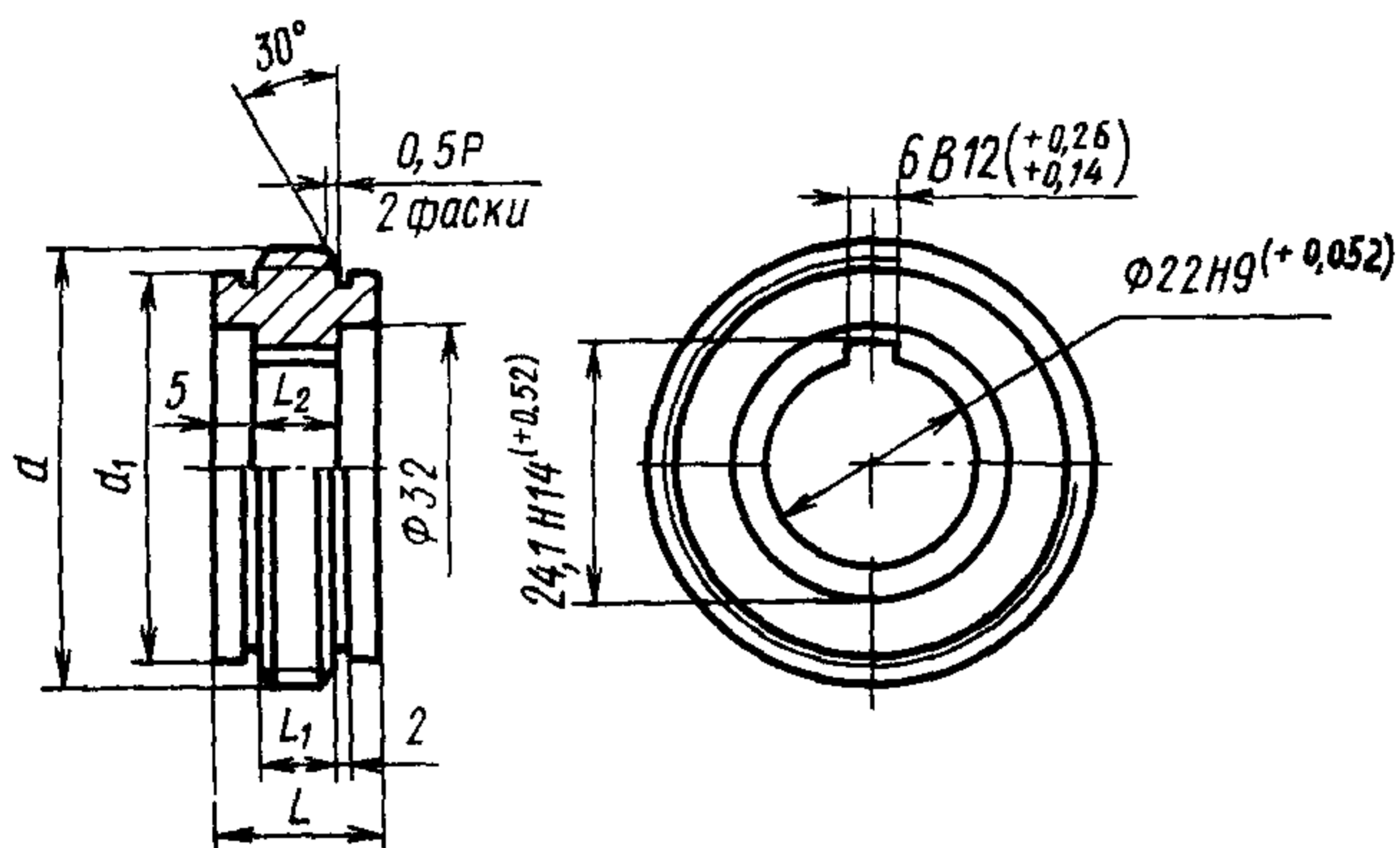
Пример условного обозначения пробки *HE* для контроля резьбового отверстия с правой резьбой $M56 \times 4$ с полем допуска 6H:

Пробка 8222-1170 6H ГОСТ 17760—72

То же, с левой резьбой:

Пробка 8222-1170 6H LH ГОСТ 17760—72

3. Конструкция и основные размеры насадок *HE*, *K-I*, *KPR-HE* (деталь 1) должны соответствовать указанным на черт. 2 и в табл. 2.



Примечание. (Исключено, Изм. № 2).

Черт. 2

Размеры в мм

Обозначение насадок			<i>d</i>	<i>P</i>	<i>L</i>	<i>L</i> ₁	<i>L</i> ₂	<i>d</i> ₁ (поле допуска <i>h</i> 13)	Масса, кг, не более
<i>HE</i>	<i>K-I</i>	<i>KPP-HE</i>							
8222-1159/1	8272-0159/1	8272-1159/1	52	5,0	40	25	30	44,5	0,49
8222-1160/1	8272-0160/1	8272-1160/1		4,0	34	20	24	46,0	0,42
8222-1161/1	8272-0161/1	8272-1161/1		3,0	28	15	18	47,5	0,36
8222-1162/1	8272-0162/1	8272-1162/1		2,0	22	10	12	49,0	0,28
8222-1163/1	8272-0163/1	8272-0163/1		1,5	20	8	10	49,7	0,25
8222-1164/1	8272-0164/1	8272-0164/1		1,0	19	5	9	50,4	
8222-1165/1	8272-0165/1	8272-0165/1	55	4,0	34	20	24	49,0	0,50
8222-1166/1	8272-0166/1	8272-0166/1		3,0	28	15	18	50,4	0,40
8222-1167/1	8272-0167/1	8272-0167/1		2,0	22	10	12	51,8	0,31
8222-1168/1	8272-0168/1	8272-0168/1		1,5	20	8	10	52,5	
8222-1169/1	8272-0169/1	8272-0169/1	56	5,5	46	28	36	47,5	0,70
8222-1170/1	8272-0170/1	8272-0170/1		4,0	34	20	24	50,0	0,53
8222-1171/1	8272-0171/1	8272-0171/1		3,0	28	15	18	51,4	0,44
8222-1172/1	8272-0172/1	8272-0172/1		2,0	22	10	12	52,8	0,34
8222-1173/1	8272-0173/1	8272-0173/1		1,5	20	8	10	53,5	
8222-1174/1	8272-0174/1	8272-0174/1		1,4	19	5	9	54,2	
8222-1175/1	8272-0175/1	8272-0175/1	58	4,0	34	20	24	52,0	0,57

Размеры в мм

Обозначение насадок			<i>d</i>	<i>P</i>	<i>L</i>	<i>L</i> ₁	<i>L</i> ₂	<i>d</i> ₁ (поле допуска <i>h</i> 13)	Масса, кг, не более
<i>HE</i>	<i>K—H</i>	<i>KPR—HE</i>							
8222-1176/1	8272-0176/1	8272-1176/1	58	3,0	28	15	18	53,4	0,48
8222-1177/1	8272-0177/1	8272-1177/1		2,0	22	10	12	54,8	
8222-1178/1	8272-0178/1	8272-1178/1		1,5	20	8	10	55,5	
8222-1179/1	8272-0179/1	8272-1179/1	60	5,5	46	28	36	51,5	0,80
8222-1180/1	8272-0180/1	8272-1180/1		4,0	34	20	24	54,0	0,62
8222-1181/1	8272-0181/1	8272-1181/1		3,0	28	15	18	55,4	0,50
8222-1182/1	8272-0182/1	8272-1182/1		2,0	22	10	12	56,8	0,40
8222-1183/1	8272-0183/1	8272-1183/1		1,5	20	8	10	57,5	
8222-1184/1	8272-0184/1	8272-1184/1		1,0	19	5	9	58,2	
8222-1185/1	8272-0185/1	8272-1185/1	62	4,0	34	20	24	56,0	0,67
8222-1186/1	8272-0186/1	8272-1186/1		3,0	28	15	18	57,4	0,57
8222-1187/1	8272-0187/1	8272-1187/1		2,0	22	10	12	58,8	0,45
8222-1188/1	8272-0188/1	8272-1188/1	1,5	20	8	10	59,5		
8222-1189/1	8272-0189/1	8272-1189/1	64	6,0	48	30	38	55,0	1,02
8222-1190/1	8272-0190/1	8272-1190/1		4,0	34	20	24	58,0	0,74
8222-1191/1	8272-0191/1	8272-1191/1		3,0	28	15	18	59,4	0,61
8222-1192/1	8272-0192/1	8272-1192/1		2,0	22	10	12	60,8	0,47

Размеры в мм

Обозначение насадок			<i>d</i>	<i>P</i>	<i>L</i>	<i>L</i> ₁	<i>L</i> ₂	<i>d</i> ₁ (поле допуска <i>h</i> 13)	Масса, кг, не более
<i>HE</i>	<i>K—И</i>	<i>KПР—HE</i>							
8222-1193/1	8272-0193/1	8272-1193/1	64	1,5	20	8	10	61,5	0,47
8222-1194/1	8272-0194/1	8272-1194/1		1,0	19	5	9	62,2	
8222-1195/1	8272-0195/1	8272-1195/1	65	4,0	34	20	24	59,0	0,76
8222-1196/1	8272-0196/1	8272-1196/1		3,0	28	15	18	60,4	0,63
8222-1197/1	8272-0197/1	8272-1197/1		2,0	22	10	12	61,8	0,48
8222-1198/1	8272-0198/1	8272-1198/1		1,5	20	8	10	62,5	
8222-1199/1	8272-0199/1	8272-1199/1	68	6,0	48	30	38	59,0	1,19
8222-1200/1	8272-0200/1	8272-1200/1		4,0	34	20	24	62,0	0,85
8222-1201/1	8272-0201/1	8272-1201/1		3,0	28	15	18	63,4	0,70
8222-1202/1	8272-0202/1	8272-1202/1		2,0	22	10	12	64,8	0,55
8222-1203/1	8272-0203/1	8272-1203/1		1,5	20	8	10	65,5	
8222-1204/1	8272-0204/1	8272-1204/1		1,0	19	5	9	66,2	
8222-1205/1	8272-0205/1	8272-1205/1	70	6,0	48	30	38	61,0	1,27
8222-1206/1	8272-0206/1	8272-1206/1		4,0	34	20	24	64,0	0,90
8222-1207/1	8272-0207/1	8272-1207/1		3,0	28	15	18	65,4	0,75
8222-1208/1	8272-0208/1	8272-1208/1		2,0	22	10	12	66,8	0,58
8222-1209/1	8272-0209/1	8272-1209/1		1,5	20	8	10	67,5	

Размеры в мм

Обозначение насадок			<i>d</i>	<i>P</i>	<i>L</i>	<i>L</i> ₁	<i>L</i> ₂	<i>d</i> ₁ (поле допуска h13)	Масса, кг, не более
<i>HE</i>	<i>K-I</i>	<i>KPR-HE</i>							
8222-1210/1	8272-0210/1	8272-1210/1	72	6,0	48	30	38	62,5	1,35
8222-1211/1	8272-0211/1	8272-1211/1		4,0	34	20	24	66,0	0,98
8222-1212/1	8272-0212/1	8272-1212/1		3,0	28	15	18	67,4	0,81
8222-1213/1	8272-0213/1	8272-1213/1		2,0	24	10	14	68,8	0,69
8222-1214/1	8272-0214/1	8272-1214/1		1,5	22	8	12	69,5	
8222-1215/1	8272-0215/1	8272-1215/1		1,0	21	5	11	70,2	
8222-1216/1	8272-0216/1	8272-1216/1	75	4,0	34	20	24	69,0	1,07
8222-1217/1	8272-0217/1	8272-1217/1		3,0	28	15	18	70,4	0,88
8222-1218/1	8272-0218/1	8272-1218/1		2,0	24	10	14	71,8	0,76
8222-1219/1	8272-0219/1	8272-1219/1		1,5	22	8	12	72,5	
8222-1220/1	8272-0220/1	8272-1220/1	76	6,0	48	30	38	66,5	1,54
8222-1221/1	8272-0221/1	8272-1221/1		4,0	34	20	24	70,0	1,10
8222-1222/1	8272-0222/1	8272-1222/1		3,0	28	15	18	71,4	0,90
8222-1223/1	8272-0223/1	8272-1223/1		2,0	24	10	14	72,8	0,79
8222-1224/1	8272-0224/1	8272-1224/1		1,5	22	8	12	73,5	
8222-1225/1	8272-0225/1	8272-1225/1		1,0	21	5	11	74,2	
8222-1226/1	8272-0226/1	8272-1226/1	78	2,0	24	10	14	74,8	0,86

Размеры в мм

Обозначение насадок			d	P	L	L ₁	L ₂	d ₁ (поле допуска h13)	Масса, кг, не более
HE	K—И	KПР—HE							
8222-1227/1	8272-0227/1	8272-1227/1	80	6,0	48	30	38	70,5	1,73
8222-1228/1	8272-0228/1	8272-1228/1		4,0	34	20	24	74,0	1,24
8222-1229/1	8272-0229/1	8272-1229/1		3,0	28	15	18	75,4	1,01
8222-1230/1	8272-0230/1	8272-1230/1		2,0	24	10	14	76,8	0,88
8222-1231/1	8272-0231/1	8272-1231/1		1,5	22	8	12	77,5	
8222-1232/1	8272-0232/1	8272-1232/1		1,0	21	5	11	78,2	
8222-1233/1	8272-0233/1	8272-1233/1	82	2,0	24	10	14	78,8	0,93
8222-1234/1	8272-0234/1	8272-1234/1	85	6,0	51	30	41	75,5	2,10
8222-1235/1	8272-0235/1	8272-1235/1		4,0	36	20	26	79,0	1,50
8222-1236/1	8272-0236/1	8272-1236/1		3,0	31	15	21	80,4	1,30
8222-1237/1	8272-0237-1	8272-1237/1		2,0	24	10	14	81,8	1,02
8222-1238/1	8272-0238/1	8272-1238/1		1,5	22	8	12	82,5	
8222-1239/1	8272-0239/1	8272-1239/1		90	6,0	51	30	41	80,5
8222-1240/1	8272-0240/1	8272-1240/1	4,0		36	20	26	84,0	1,72
8222-1241/1	8272-0241/1	8272-1241/1	3,0		31	15	21	85,4	1,48
8222-1242/1	8272-0242/1	8272-1242/1	2,0		27	10	17	86,8	1,30
8222-1243/1	8272-0243/1	8272-1243/1	1,5		24	8	14	87,5	

Размеры в мм

Обозначение насадок			<i>d</i>	<i>P</i>	<i>L</i>	<i>L₁</i>	<i>L₂</i>	<i>d₁</i> (поле допуска <i>h13</i>)	Масса, кг, не более
<i>HE</i>	<i>K-I</i>	<i>KPR-HE</i>							
8222-1244/1	8272-0244/1	8272-1244/1	95	6,0	51	30	41	85,5	2,70
8222-1245/1	8272-0245/1	8272-1245/1		4,0	36	20	26	89,0	1,92
8222-1246/1	8272-0246/1	8272-1246/1		3,0	31	15	21	90,4	1,66
8222-1247/1	8272-0247/1	8272-1247/1		2,0	27	10	17	91,8	1,48
8222-1248/1	8272-0248/1	8272-1248/1		1,5	24	8	14	92,5	
8222-1249/1	8272-0249/1	8272-1249/1	100	6,0	51	30	41	90,5	3,00
8222-1250/1	8272-0250/1	8272-1250/1		4,0	36	20	26	94,0	2,16
8222-1251/1	8272-0251/1	8272-1251/1		3,0	31	15	21	95,4	1,86
8222-1252/1	8272-0252/1	8272-1252/1		2,0	27	10	17	96,8	1,65
8222-1253/1	8272-0253/1	8272-1253/1		1,5	24	8	14	97,5	

Пример условного обозначения насадки *HE* для контроля резьбового отверстия с правой резьбой $M56 \times 4$ с полем допуска 6H:

Насадка 8222-1170/1 6H ГОСТ 17760—72

То же, с левой резьбой:

Насадка 8222-1170/1 6H LH ГОСТ 17760—72

2, 3. (Измененная редакция, Изм. № 1, 2, 3).

3а. Исполнительные размеры — по ГОСТ 18465 и ГОСТ 18466.

(Введен дополнительно, Изм. № 2).

4. Технические требования — по ГОСТ 2016.

5. Маркировать — по ГОСТ 2016 с добавлением последних четырех знаков обозначения на калибрах.

ИНФОРМАЦИОННЫЕ ДАННЫЕ

1. РАЗРАБОТАН И ВНЕСЕН Министерством станкостроительной и инструментальной промышленности СССР

РАЗРАБОТЧИКИ

И. А. Медовой, Г. С. Кудинова

2. УТВЕРЖДЕН И ВВЕДЕН В ДЕЙСТВИЕ Постановлением Государственного комитета СССР по стандартам от 30.05.72 № 1101

3. Срок проверки — 1994 г.,
периодичность проверки — 10 лет

4. ВЗАМЕН МН 568—62

5. ССЫЛОЧНЫЕ НОРМАТИВНО-ТЕХНИЧЕСКИЕ ДОКУМЕНТЫ

Обозначение НТД, на который дана ссылка	Номер пункта
ГОСТ 2016—86	4, 5
ГОСТ 14749—69	2
ГОСТ 16093—81	1
ГОСТ 18465—73	3а
ГОСТ 18466—73	3а

6. ПЕРЕИЗДАНИЕ (март 1990 г.) с Изменениями № 1, 2, 3, утвержденными в сентябре 1974 г., ноябре 1983 г., июле 1989 г. (ИУС 10—74, 2—84, 12—89).