

**РУЧКИ ДВУСТОРОННИЕ ДЛЯ ГЛАДКИХ  
КАЛИБРОВ-ПРОБОК  
С ВКЛЕЕННЫМИ ВСТАВКАМИ ДИАМЕТРОМ  
ДО 1 мм**

**ГОСТ  
17742-72\***

**Конструкция и размеры**

Double-ended handles for plain plug-gauges with inset inserts from 1 mm nominal diameter. Design and dimensions

Взамен  
МН 123-60

ОКП 39 3100

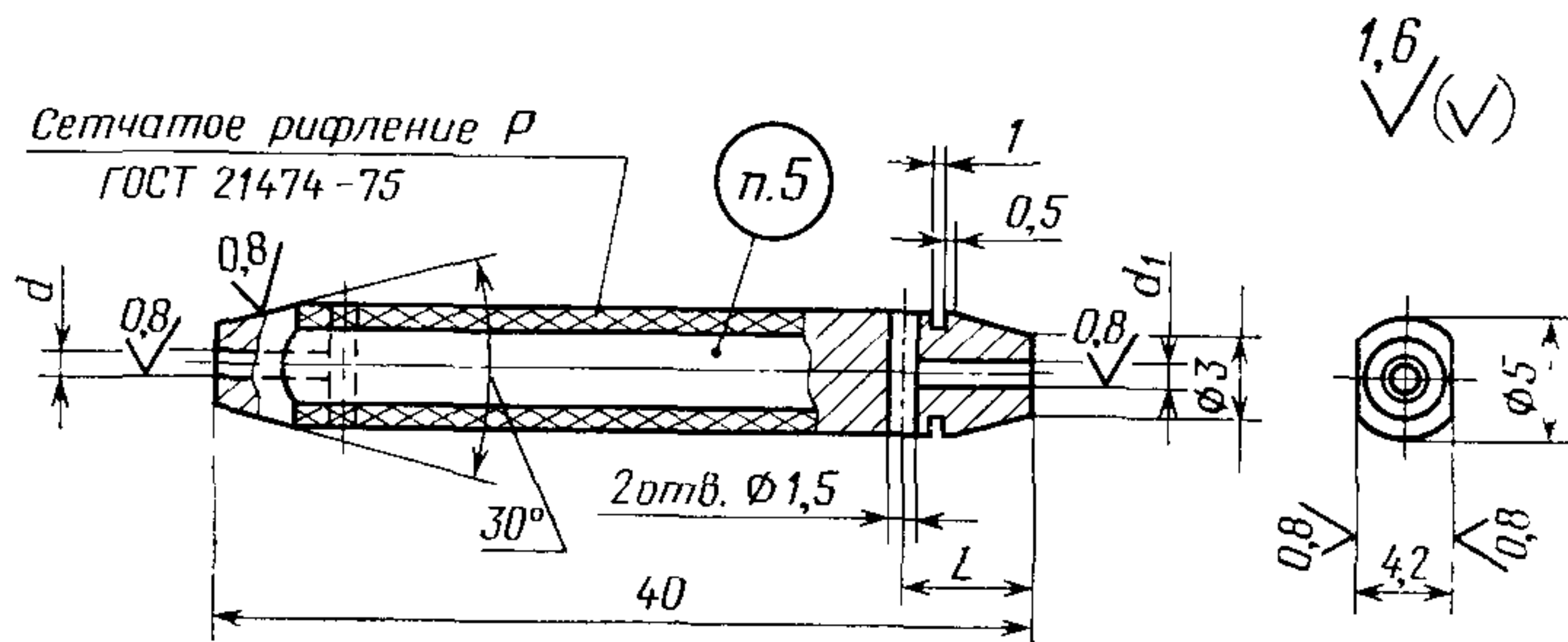
Постановлением Государственного комитета стандартов Совета Министров СССР от 23 мая 1972 г. № 1044 срок введения установлен

с 01.01.74

Проверен в 1983 г.

**Несоблюдение стандарта преследуется по закону**

1. Конструкция и основные размеры двусторонних ручек должны соответствовать указанным на чертеже и в таблице.



**Издание официальное**

**Перепечатка воспрещена**

\*Переиздание (май 1984 г.) с Изменением № 1, утвержденным в январе 1984 г. (ИУС № 5-84).

Обозначение ручек		$d$	$d_1$		$L$	Масса, г
для квалитетов, кроме 12-го и 13-го, и классов точности, кроме 6-го и 7-го	для 12-го и 13-го квалитетов, 6-го и 7-го классов точности		для квалитетов, кроме 12-го и 13-го, и классов точности, кроме 6-го и 7-го	для 12-го и 13-го квалитетов, 6-го и 7-го классов точности		
Пред. откл. Н10						
8054-0104	8054-0109	0,40	0,40	0,50	8	8,3
8054-0081	8054-0116	0,45	0,45	0,56		
8054-0082	8054-0094	0,50	0,50	0,60		
8054-0105	8054-0117	0,56	0,56	0,67		
8054-0106	8054-0118	0,67	0,67	0,75		
8054-0107	8054-0097	0,71	0,71	0,80	6	
8054-0086	8054-0098	0,75	0,75	0,85		
8054-0087	8054-0099	0,80	0,80	0,90		
8054-0088	8054-0100	0,85	0,85	0,95		
8054-0089	8054-0119	0,90	0,90	1,05		
8054-0090	8054-0102	0,95	0,95	1,10		
8054-0108	—	1,05	1,05	—		

Пример условного обозначения ручки  $d=0,50$  мм и  $d_1=0,60$  мм для классов точности 6 и 7 и квалитетов 12-го и 13-го:

*Ручка 8054-0094 ГОСТ 17742—72.*

(Измененная редакция, Изм. № 1).

2. Материал — сталь марки 10 по ГОСТ 1050—74. Допускается применение других материалов, обеспечивающих эксплуатационную прочность и надежность в работе.

3. Неуказанные предельные отклонения размеров отверстий — Н14, валов — h14, остальных —  $\pm \frac{IT14}{2}$ .

(Измененная редакция, Изм. № 1).

4. Покрытие металлических ручек — Хим. Окс. прм (обозначение покрытия — по ГОСТ 9.073—77).

5. Маркировать: на ручке — товарный знак предприятия-изготовителя, на бирке к таре или упаковке — обозначение.

## СОДЕРЖАНИЕ

	Стр.
ГОСТ 17736—72 Калибры-пробки гладкие двусторонние с разрезными втулками и вставками диаметром от 0,1 до 0,95 мм. Конструкция и размеры . . . . .	1
ГОСТ 17737—72 Калибры-пробки гладкие двусторонние с вклеенными вставками диаметром от 0,3 до 0,95 мм. Конструкция и размеры . . . . .	10
ГОСТ 17738—72 Калибры-пробки гладкие проходные со вставками диаметром от 0,3 до 0,95 мм. Конструкция и размеры	13
ГОСТ 17739—72 Калибры-пробки гладкие непроходные со вставками диаметром от 0,3 до 0,95 мм. Конструкция и размеры	15
ГОСТ 17740—72 Калибры-пробки гладкие двусторонние со вставками диаметром от 0,3 до 0,95 мм. Конструкция и размеры	17
ГОСТ 17741—72 Ручки двусторонние для гладких калибров-пробок с разрезными втулками. Конструкция и размеры .	19
ГОСТ 17742—72 Ручки двусторонние для гладких калибров-пробок с вклеенными вставками диаметром до 1 мм. Конструкция и размеры . . . . .	21

Редактор *Р. Г. Говердовская*  
Технический редактор *В. И. Тушева*  
Корректор *Н. Л. Шнайдер*

Сдано в наб. 06.11.84 Подп. в печ. 24.07.85 1,5 усл. п. л. 1,63 усл. кр.-отт. 1,24 уч.-изд. л.  
Тир. 8000 Цена 5 коп.

---

Ордена «Знак Почета» Издательство стандартов, 123840, Москва, ГСП, Новопресненский пер., 3  
Тип. «Московский печатник», Москва, Лялин пер., 6. Зак. 1237

Величина	Единица		
	Наименование	Обозначение	
		международное	русское

### ОСНОВНЫЕ ЕДИНИЦЫ СИ

Длина	метр	m	м
Масса	килограмм	kg	кг
Время	секунда	s	с
Сила электрического тока	ампер	A	А
Термодинамическая температура	кельвин	K	К
Количество вещества	моль	mol	моль
Сила света	кандела	cd	кд

### ДОПОЛНИТЕЛЬНЫЕ ЕДИНИЦЫ СИ

Плоский угол	радиан	rad	рад
Телесный угол	стерадиан	sr	ср

### ПРОИЗВОДНЫЕ ЕДИНИЦЫ СИ, ИМЕЮЩИЕ СПЕЦИАЛЬНЫЕ НАИМЕНОВАНИЯ

Величина	Единица			Выражение через основные и дополнительные единицы СИ
	Наименование	Обозначение		
		международное	русское	
Частота	герц	Hz	Гц	$s^{-1}$
Сила	ньютон	N	Н	$m \cdot kg \cdot s^{-2}$
Давление	паскаль	Pa	Па	$m^{-1} \cdot kg \cdot s^{-2}$
Энергия	джоуль	J	Дж	$m^2 \cdot kg \cdot s^{-2}$
Мощность	ватт	W	Вт	$m^2 \cdot kg \cdot s^{-3}$
Количество электричества	кулон	C	Кл	$s \cdot A$
Электрическое напряжение	вольт	V	В	$m^2 \cdot kg \cdot s^{-3} \cdot A^{-1}$
Электрическая емкость	фарад	F	Ф	$m^{-2} \cdot kg^{-1} \cdot s^4 \cdot A^2$
Электрическое сопротивление	ом	$\Omega$	Ом	$m^2 \cdot kg \cdot s^{-3} \cdot A^{-2}$
Электрическая проводимость	сименс	S	См	$m^{-2} \cdot kg^{-1} \cdot s^3 \cdot A^2$
Поток магнитной индукции	вебер	Wb	Вб	$m^2 \cdot kg \cdot s^{-2} \cdot A^{-1}$
Магнитная индукция	тесла	T	Тл	$kg \cdot s^{-2} \cdot A^{-1}$
Индуктивность	генри	H	Гн	$m^2 \cdot kg \cdot s^{-2} \cdot A^{-2}$
Световой поток	люмен	lm	лм	кд · ср
Освещенность	люкс	lx	лк	$m^{-2} \cdot кд \cdot ср$
Активность радионуклида	беккерель	Bq	Бк	$s^{-1}$
Поглощенная доза ионизирующего излучения	грэй	Gy	Гр	$m^2 \cdot s^{-2}$
Эквивалентная доза излучения	зиверт	Sv	Зв	$m^2 \cdot s^{-2}$