

**КАЛИБРЫ-ПРОБКИ ГЛАДКИЕ ПРОХОДНЫЕ  
СО ВСТАВКАМИ ДИАМЕТРОМ  
ОТ 0,3 ДО 0,95 мм****ГОСТ  
17738—72\*****Конструкция и размеры**Plain plug-gauges (go side) with inserts  
of diameter from 0,30 up to 0,95 mm. Design  
and dimensionsВзамен  
МН 120—60  
МН 124—60

ОКП 39 3100

Постановлением Государственного комитета стандартов Совета Министров  
СССР от 23 мая 1972 г. № 1044 срок введения установлен

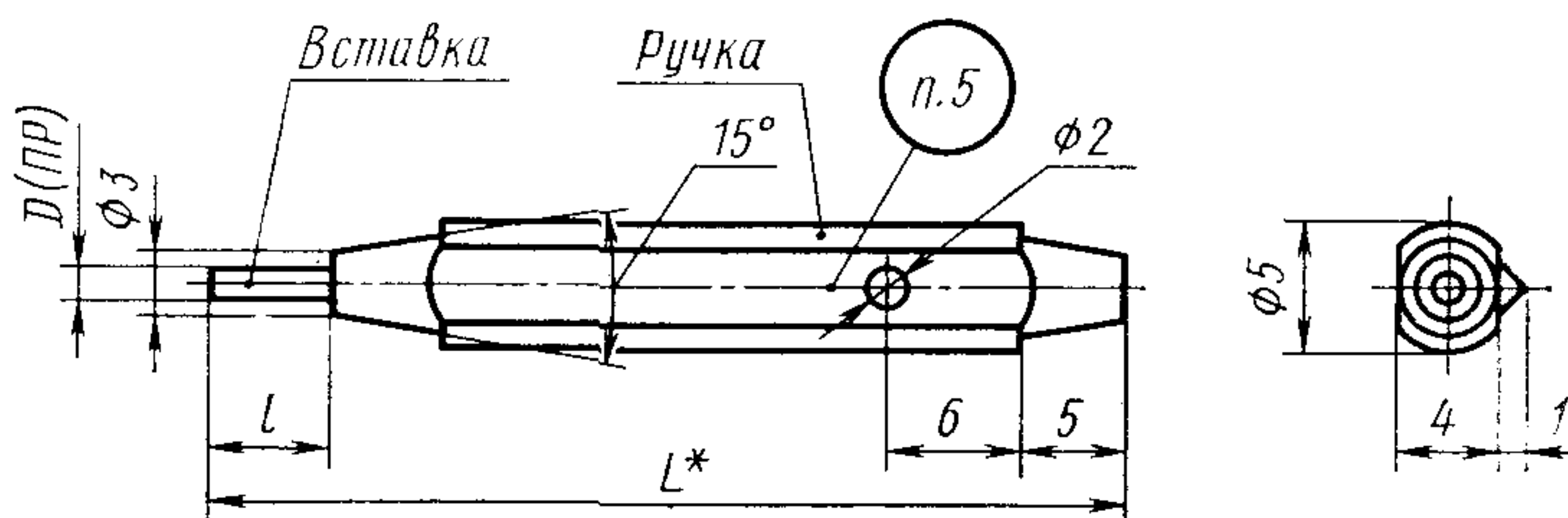
Проверен в 1983 г.

с 01.01.74**Несоблюдение стандарта преследуется по закону**

Настоящий стандарт распространяется на гладкие проходные калибры-пробки со вставками, предназначенные для контроля отверстий с полями допусков по ЕСДП СЭВ от 6-го и 13-го качества и с полями допусков по ГОСТ 3047—66 от 1-го до 7-го класса точности.

**(Измененная редакция, Изм. № 1).**

1. Конструкция и основные размеры проходных калибров-пробок со вставками должны соответствовать указанным на чертеже и в таблице.



\* Размер для справок.

**Издание официальное****Перепечатка воспрещена**\*Переиздание (май 1984 г.) с Изменением № 1,  
утвержденным в январе 1984 г. (ИУС № 5—84).

## Размеры в мм

| Обозначение калибров-пробок ПР | Применяемость | $D$ номин. | $L$           | $l$ | Масса, г      | Обозначение вставки ПР ГОСТ 17736—72 (1 шт.) |
|--------------------------------|---------------|------------|---------------|-----|---------------|--|
| 8133-0301                      |               | 0,30       | 44            | 4   | 1,7           | 8133-0020/001                                |
| 8133-0302                      |               | 0,32       |               |     |               | 8133-0021/001                                |
| 8133-0303                      |               | 0,34       |               |     |               | 8133-0022/001                                |
| 8133-0304                      |               | 0,36       |               |     |               | 8133-0023/001                                |
| 8133-0305                      |               | 0,38       |               |     |               | 8133-0024/001                                |
| 8133-0306                      |               | 0,40       |               |     |               | 8133-0025/001                                |
| 8133-0307                      |               | 0,42       |               |     |               | 8133-0026/001                                |
| 8133-0308                      |               | 0,45       |               |     |               | 8133-0027/001                                |
| 8133-0309                      |               | 0,48       |               |     |               | 8133-0028/001                                |
| 8133-0310                      |               | 0,50       |               |     |               | 8133-0029/001                                |
| 8133-0322                      |               | 0,53       |               |     |               | 8133-0041/001                                |
| 8133-0323                      |               | 0,56       |               |     |               | 8133-0042/001                                |
| 8133-0313                      |               | 0,60       |               |     |               | 8133-0032/001                                |
| 8133-0314                      |               | 0,63       | 8133-0033/001 |     |               |  |
| 8133-0324                      |               | 0,67       | 8133-0043/001 |     |               |  |
| 8133-0325                      |               | 0,71       | 8133-0044/001 |     |               |  |
| 8133-0317                      |               | 0,75       | 48            | 8   | 8133-0036/001 |  |
| 8133-0318                      |               | 0,80       |               |     | 8133-0037/001 |  |
| 8133-0319                      |               | 0,85       |               |     | 8133-0038/001 |  |
| 8133-0320                      |               | 0,90       |               |     | 8133-0039/001 |  |
| 8133-0321                      |               | 0,95       |               |     | 8133-0040/001 |  |

Примечание. Калибры-пробки промежуточных размеров  $D$  изготовлять по размерам ближайшего большего калибра-пробки.

Пример условного обозначения проходного калибра-пробки  $D_{\text{номин.}} = 0,50$  мм для контроля отверстия с полем допуска Н10:

*Калибр-пробка 8133—0310 Н10 ГОСТ 17738—72*

То же, для контроля отверстия с полем допуска  $A_4$ :

*Калибр-пробка 8133—0310  $A_4$  ГОСТ 17738—72.*

2. Материал ручек — фенопласт марки 03—010—02 по ГОСТ 5689—79.

1,2. (Измененная редакция, Изм. № 1).

3. Вставки должны быть закреплены в ручке надежно, без перекоса.

4. Технические требования — по ГОСТ 2015—84.

5. Маркировать по ГОСТ 2015—84 с добавлением четырех последних знаков обозначения калибров-пробок.