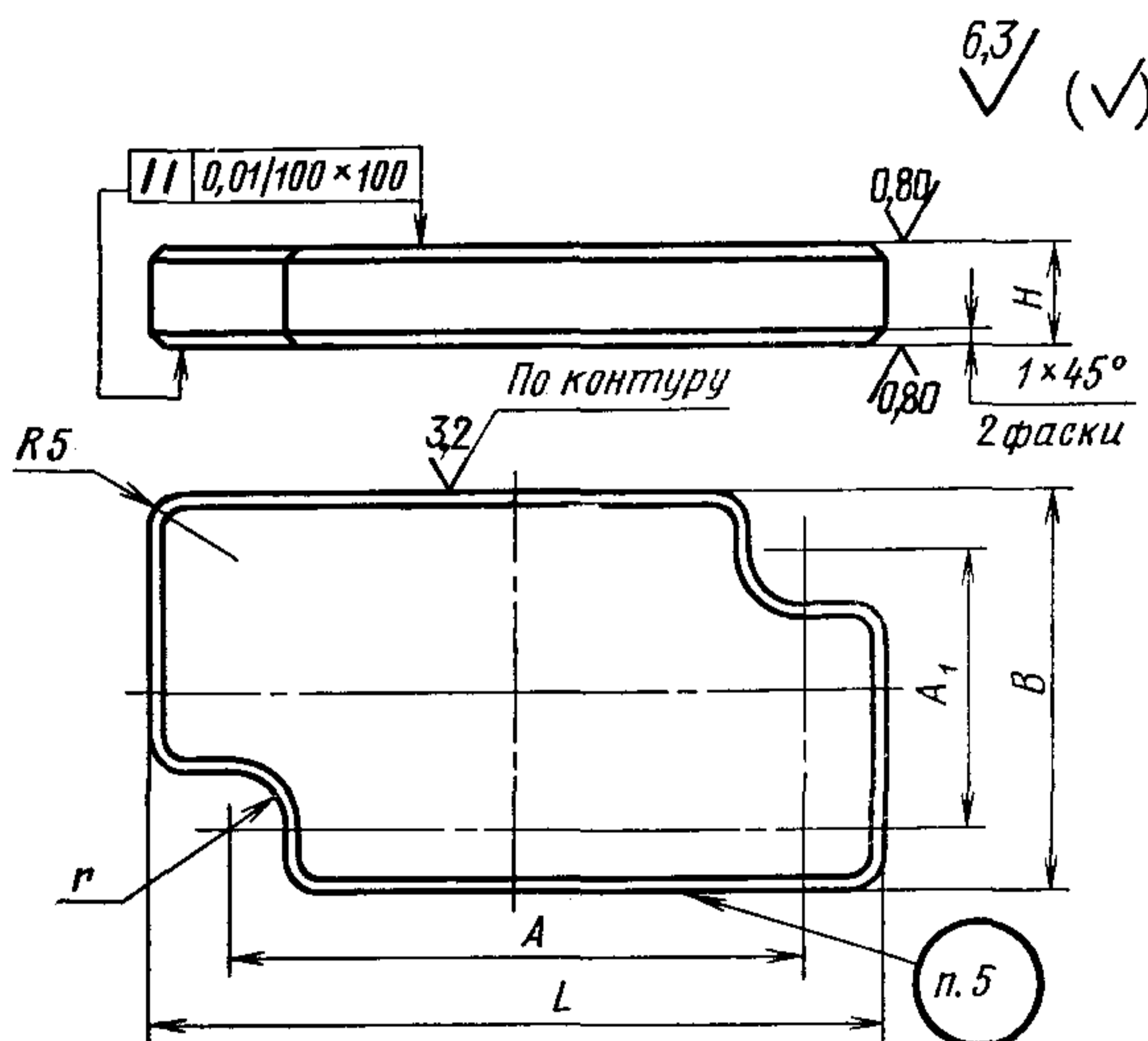


ГОСУДАРСТВЕННЫЙ СТАНДАРТ СОЮЗА ССР**ЗАГОТОВКИ ВКЛАДЫШЕЙ БЛОКОВ
СМЕННЫХ РАЗДЕЛИТЕЛЬНЫХ ШТАМПОВ
ЛИСТОВОЙ ШТАМПОВКИ****ГОСТ
17669—72*****Конструкция и размеры**Blanks of inserts of units for changeable sheet
stamping cutting dies.
Construction and dimensions**Взамен
МН 1916—61**Постановлением Государственного комитета стандартов Совета Министров
СССР от 28 апреля 1972 г. № 885 срок введения установленс 01.07.73

1. Конструкция и размеры заготовок вкладышей должны соответствовать указанным на чертеже и в таблице.



Издание официальное

Перепечатка воспрещена

* Переиздание (март 1994 г.) с Изменением № 1,
утвержденным в марте 1981 г. (ИУС 6—81).

Размеры, мм

Обозначение заготовок вкладышей	Применяемость	L	B	H к6	A	A ₁	r	Масса, кг
		b12						
1037-1921		75	56	16	60	40	9,5	0,38
1037-1922		110	71		80	60		0,75
1037-1923		140	90		92	72	10,5	1,16
1037-1924		170	110	20	108	88	11,5	3,10
1037-1925		220	125		168	108		3,57
1037-1926		240			180	125	12,5	4,61
1037-1927		260	140		210	140		6,96
1037-1928			160		240	160		7,42

Пример условного обозначения заготовки вкладыша размерами $L=75$ мм и $B=56$ мм:

Заготовка вкладыша 1037-1921 ГОСТ 17669—72

(Измененная редакция, Изм. № 1).

2. Материал — сталь марки 45 по ГОСТ 1050—88.

3. Твердость — 36 ... 39,5 HRC₃.

(Измененная редакция, Изм. № 1).

4. Остальные технические требования — по ГОСТ 17671—72.

5. Маркировать: обозначение заготовки вкладыша, обозначение настоящего стандарта и товарный знак предприятия-изготовителя.