

**ВКЛАДЫШИ БЛОКОВ СМЕННЫХ
РАЗДЕЛИТЕЛЬНЫХ ШТАМПОВ
ЛИСТОВОЙ ШТАМПОВКИ**

**ГОСТ
17668—72***

Конструкция и размеры
Inserts of units for changeable sheet stamping
cutting dies.
Construction and dimensions

**Взамен
МН 1916—61**

**Постановлением Государственного комитета стандартов Совета Министров
СССР от 28 апреля 1972 г. № 885 срок введения установлен**

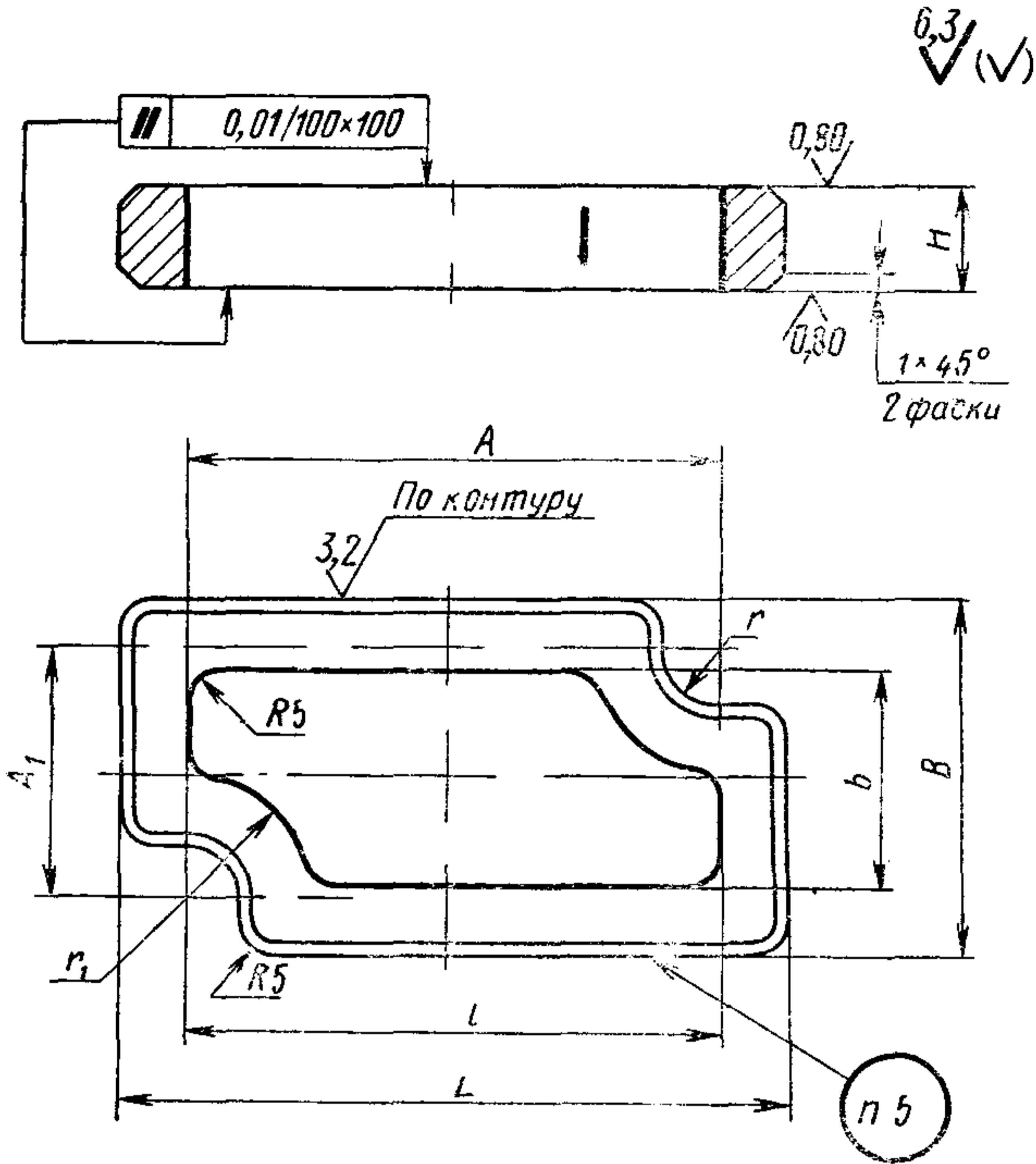
с 01.07.73

1. Конструкция и размеры вкладышей должны соответствовать указанным на чертеже и в таблице.

Издание официальное

Перепечатка воспрещена

** Переиздание (март 1994 г.) с Изменением № 1,
утвержденным в марте 1981 г. (ИУС 6—81).*



Размеры, мм

Обозначение вкладышей	Применяемость	L b12	B b12	H к6	A	A ₁	l	b	r	r ₁	Масса, кг	
1037-1891		75	56	16	60	40	45	25	9,5	18	0,25	
1037-1892	56						36	0,17				
1037-1893	65	50	0,36									
1037-1894	110	71	80		60	75	45	0,35				
1037-1895						85	36	0,38				
1037-1896	75	63				0,58						
1037-1897	140	90	92		72	85	10,5	20			0,60	
1037-1898						95					56	0,54
1037-1899						115					0,43	

Размеры, мм

Обозначение вкладышей	Приме- няе- мость	L b12	B b12	H к6	A	A ₁	l	b	r	r ₁	Масса, кг
1037-1900							85	71			2,12
1037-1901							95	80			1,98
1037-1902		170	110		108	88	115	71		22	1,92
1037-1903							140				1,74
1037-1904								55	11,5		1,99
1037-1905							115			—	2,05
1037-1906							135	85			1,91
1037-1907		220			168	108	185				1,26
1037-1908							145			22	2,19
1037-1909			125	20			175	65			1,90
1037-1910							135	75		—	3,03
1037-1911		240			180	125	145				2,69
1037-1912							175	85		26	2,32
1037-1913							195				2,08
1037-1914							160	95	12,5	—	5,51
1037-1915							230			26	3,47
1037-1916			140		210	140	175	105		—	4,05
1037-1917		260					195			26	3,78
1037-1918								125		—	4,39
1037-1919			160		240	160	185	115			4,87
1037-1920							230			28	3,28

Пример условного обозначения вкладыша разме-
рами $L=75$ мм, $B=56$ мм, $l=45$ мм и $b=25$ мм:

Вкладыш 1037-1891 ГОСТ 17668—72

(Измененная редакция, Изм. № 1).

2. Материал — сталь марки 45 по ГОСТ 1050—88.

3. Твердость — 36...39 HRC₂.

(Измененная редакция, Изм. № 1).

4. Остальные технические требования — по ГОСТ 17671—72.

5. Маркировать: обозначение вкладыша, обозначение настоя-
щего стандарта и товарный знак предприятия-изготовителя.