



**ГОСУДАРСТВЕННЫЕ СТАНДАРТЫ  
СОЮЗА ССР**

---

**БЛОКИ И КОМПЛЕКТУЮЩИЕ  
ИЗДЕЛИЯ БЛОКОВ СМЕННЫХ  
РАЗДЕЛИТЕЛЬНЫХ ШТАМПОВ  
ЛИСТОВОЙ ШТАМПОВКИ**

**ГОСТ 17662-72—ГОСТ 17671-72**

**Издание официальное**

**ИЗДАТЕЛЬСТВО СТАНДАРТОВ**

**Москва**

ГОСУДАРСТВЕННЫЕ СТАНДАРТЫ  
С О Ю З А С С Р

БЛОКИ И КОМПЛЕКТУЮЩИЕ  
ИЗДЕЛИЯ БЛОКОВ СМЕННЫХ  
РАЗДЕЛИТЕЛЬНЫХ ШТАМПОВ  
ЛИСТОВОЙ ШТАМПОВКИ

ГОСТ 17662-72—ГОСТ 17671-72

Издание официальное

МОСКВА—1994

**БЛОКИ СМЕННЫХ РАЗДЕЛИТЕЛЬНЫХ  
ШТАМПОВ ЛИСТОВОЙ ШТАМПОВКИ С  
ДИАГОНАЛЬНЫМ РАСПОЛОЖЕНИЕМ  
НАПРАВЛЯЮЩИХ КОЛОНОК**

**Конструкция и размеры**

Units for changeable sheet stamping cutting dies  
with diagonally-positioned guide posts.  
Construction and dimensions

**ГОСТ  
17662—72**

**Взамен  
МН 1912—61**

---

Постановлением Государственного комитета стандартов Совета Министров СССР от 28 апреля 1972 г. № 885 срок введения установлен

с 01.07.73

**1. КОНСТРУКЦИЯ И РАЗМЕРЫ БЛОКОВ**

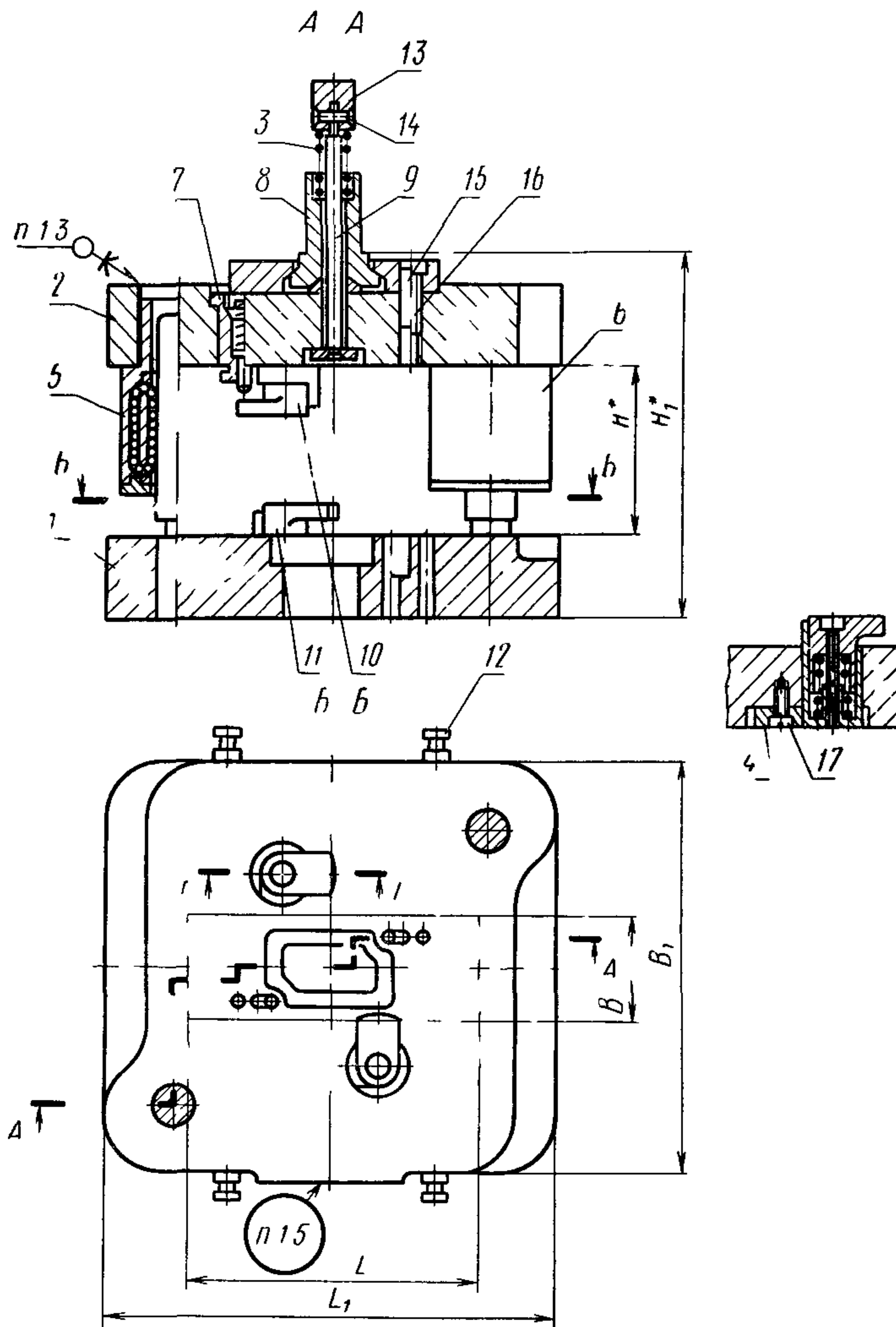
1.1. Конструкция и размеры блоков должны соответствовать указанным на черт. 1 и в табл. 1 и 2.

---

Издание официальное

Перепечатка воспрещена

\* Переиздание (март 1994 г.) с Изменениями № 1, 2, утвержденными в марте 1981 г. и сентябре 1986 г. (ИУС 6—81, 11—86).



\* Размеры для справок.

Черт. 1

Таблица 1

Размеры, мм

Обозначение блоков	Применяе- мость	Размеры рабочей плоскости		$L_1$	$B_1$	Расстояния при нижнем положении верхней плиты				Масса, кг
						$H$		$H_1$		
		$L$	$B$			Наим.	Наиб.	Наим.	Наиб.	
1005-0131		125	60	200	200	80	135	167	222	25,79
1005-0132		160	80	250	220	85	150	176	241	37,36
1005-0133		200	100	280	250	91	170	193	272	42,26
1005-0134		250	125	320	280	100	185	207	292	86,10

Пример условного обозначения блока размером  $L=125$  мм:  
Блок 1005—0131 ГОСТ 17662—72

Таблица 2

Обозначение блоков	Обозначения					
	Дет. 1. Плита нижняя (кол. 1)	Дет. 2. Плита верхняя (кол. 1)	Дет. 3. Пружина (кол. 1)	Дет. 4. Шпонка (кол. 4)	Дет. 5. (кол. 1)	Дет. 6. (кол. 1)
					Направляющая шариковая по ГОСТ 17695—72	
1005-0131	1005-0131/001	1005-0131/002	1005-0131/003	1005-0131/004	1030-2178	1030-2184
1005-0132	1005-0132/001	1005-0132/002			1030-2190	1030-2196
1005-0133	1005-0133/001	1005-0133/002	1005-0133/003		1030-2203	1030-2212
1005-0134	1005-0134/001	1005-0134/002			1030-2221	1030-2230

Продолжение табл. 2

Обозначение блоков	Обозначения						
	Дет. 7. Фиксатор по ГОСТ 17665-72 (кол. 2)	Дет. 8. Хвостовик по ГОСТ 16719-71 (кол. 1)	Дет. 9. Выталкиватель по ГОСТ 17666-72 (кол. 1)	Дет. 10. (кол. 2)	Дет. 11. (кол. 2)	Дет. 12. Штырь транс- портный по ГОСТ 18816-80 (4 шт.)	
1005-0131	1032-1415	1034-0779	1041-0592	1035-0264	1035-0263	—	
1005-0132			1041-0608				
1005-0133	1032-1416	1034-0782	1041-0617	1035-0265	1035-0265		1097-0001
1005-0134			1041-0625				

Продолжение табл. 2

Обозначение блоков	Обозначения				
	Дет. 13. Наконечник по ГОСТ 17667-72 (кол. 1)	Дет. 14. Штифт по ГОСТ 10774-80 (кол. 1)	Дет. 15. Штифт по ГОСТ 3128-70 (кол. 2)	Дет. 16. Винт по ГОСТ 11738-84 (кол. 4)	Дет. 17. Винт по ГОСТ 1491-80 (кол. 4)
1005-0131	1034-0483	Ш 9×20	m6×25	M8-6g×20.88	В М4-6g×12.66
1005-0132			m8×32	M10-6g×20.88	
1005-0133					
1005-0134					

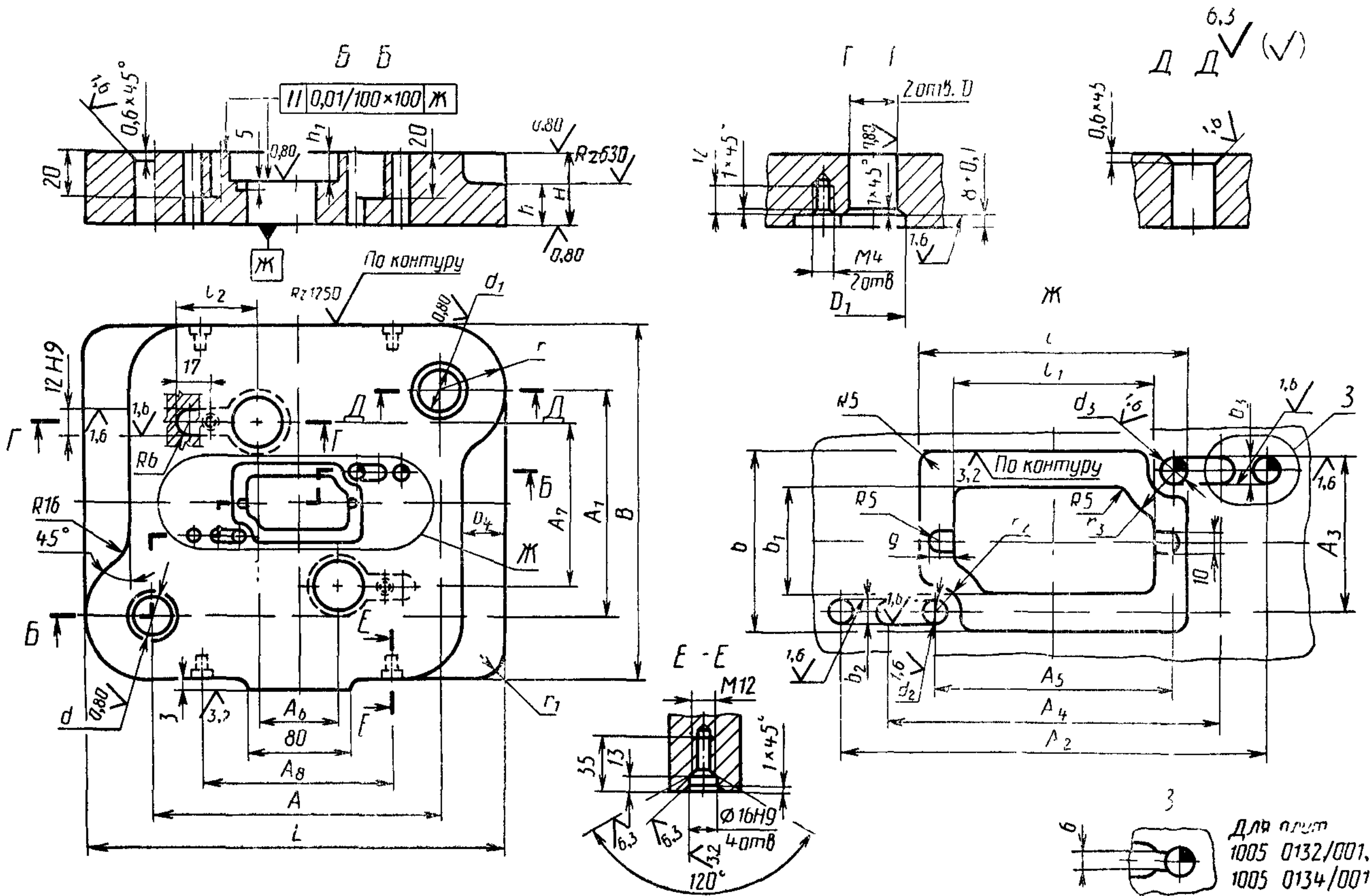
(Измененная редакция, Изм. № 1, 2).

- 1.2. Торцы штифта (поз. 14) развальцевать при сборке.
- 1.3. Состав эпоксидного клея — по ГОСТ 13130—83.
- 1.4. Остальные технические требования — по ГОСТ 17671—72.
- 1.5. Маркировать: обозначение блока, обозначение настоящего стандарта и товарный знак предприятия-изготовителя.
- 1.6. Пример применения блоков сменных разделительных штампов приведен в приложении.

## **2. КОНСТРУКЦИЯ И РАЗМЕРЫ НИЖНЕЙ ПЛИТЫ (Поз. 1)**

- 2.1. Конструкция и размеры нижней плиты должны соответствовать указанным на черт. 2 и в табл. 3.





(Измененная редакция, Изм. № 1, 2).

Черт. 2



Таблица 3

Размеры, мм

Обозначение нижних плит	L	B	H	A	A <sub>1</sub>	A <sub>2</sub>	A <sub>3</sub>
				±0,16		±0,2	
1005-0131/001	200	200	36	125	125	—	40
1005-0132/001	250	220	40	180	150	120	60
1005-0133/001	280	250	45	200	170	142	72
1005-0134/001	320	280	50	240	200	168	88

Продолжение табл. 3

Размеры, мм

Обозначение нижних плит	A <sub>4</sub>	A <sub>5</sub>	A <sub>6</sub>	A <sub>7</sub>	A <sub>8</sub>	d	d <sub>1</sub>
	±0,2		±0,28			H7	
1005-0131/001	80	60	14	112	—	20	22
1005-0132/001	100	80	30	132	115	22	25
1005-0133/001	112	92	60	156	125	25	28
1005-0134/001	138	108	80	180	160	28	32

Продолжение табл. 3

Размеры, мм

Обозначение нижних плит	d <sub>2</sub>		d <sub>3</sub>		D H7	D <sub>1</sub>	b H12
	Номин.	Кол. отв.	Номин.	Кол. отв.			
1005-0131/001	8,5	1	10,5	1	45	53	56
1005-0132/001		2		2			71
1005-0133/001	10,5		2		12,5	50	60
1005-0134/001	12,5	14,5		110			

Размеры, мм

Обозначение нижних плит	$b_1$	$b_2$	$b_3$	$b_4$	$l_{H12}$	$l_1$	$l_2$
1005-0131/001	36	8,5	10,5	25	75	56	50
1005-0132/001	50			28	110	85	
1005-0133/001	63	10,5	12,5	32	140	115	53
1005-0134/001	80	12,5	14,5		170	140	

Продолжение табл. 3

Размеры, мм

Обозначение нижних плит	$r$	$r_1$	$r_2$	$r_3$	$h$	$h_{H9}$	Масса, кг
1005-0131/001	36	16	9	18	25	16	8,55
1005-0132/001							12,97
1005-0133/001	40	20	10	20	32	20	18,13
1005-0134/001			11	22			25,78

Пример условного обозначения нижней плиты размером  $L=200$  мм:

*Плита нижняя 1005-0131/001 ГОСТ 17662—72*

**(Измененная редакция, Изм. № 1).**

2.2. Материал — сталь марки 40Л по ГОСТ 977—88.

2.3. Твердость — 30 . . . 34 HRC<sub>s</sub>.

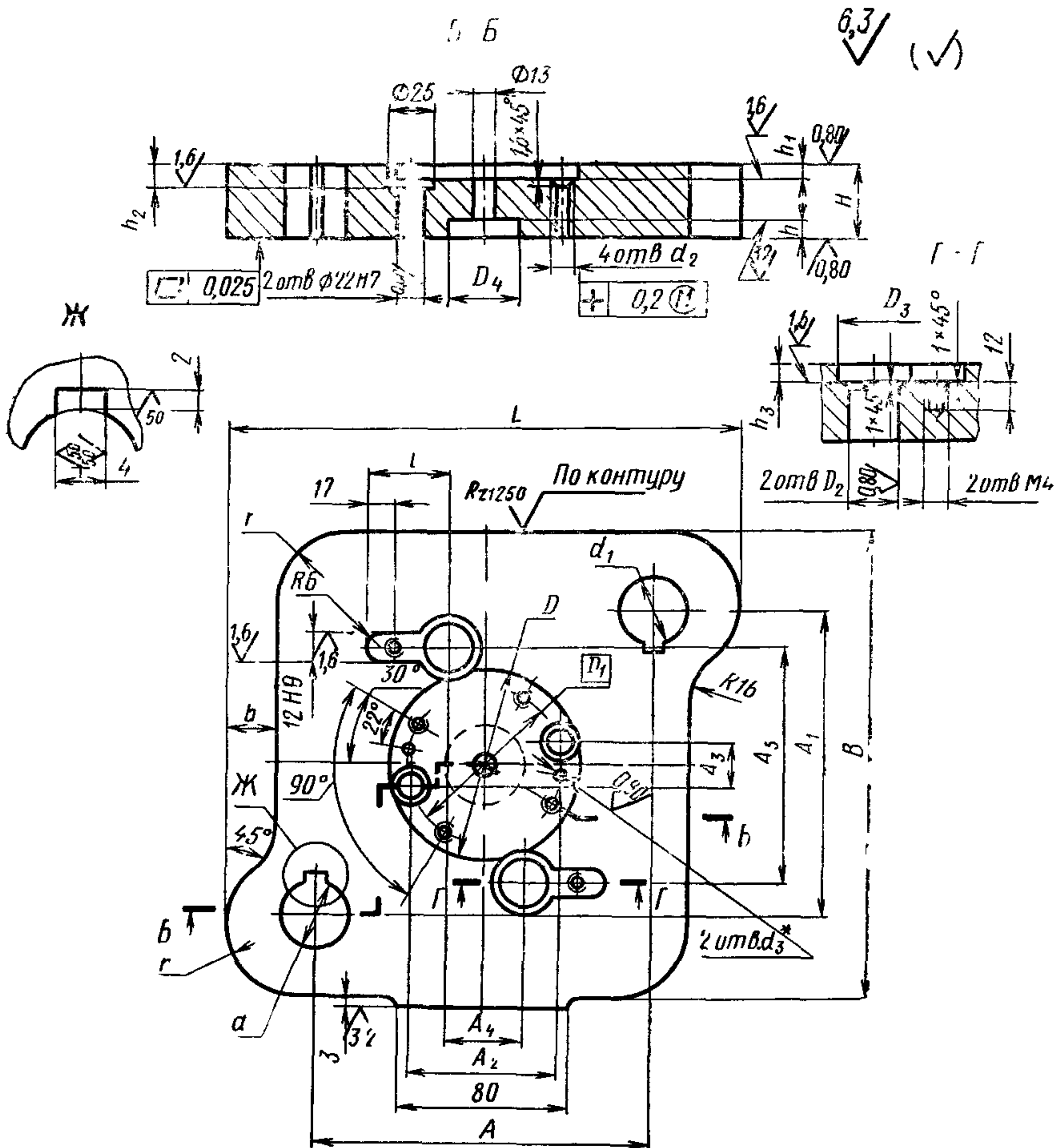
**(Измененная редакция, Изм. № 2).**

2.4. Неперпендикулярность осей отверстий  $d$  и  $d_1$  относительно поверхности  $Ж$  — не более 0,01 мм на длине 100 мм.

2.5. Остальные технические требования — по ГОСТ 17671—72.

## 3. КОНСТРУКЦИЯ И РАЗМЕРЫ ВЕРХНЕЙ ПЛИТЫ (Дет. 2)

3.1. Конструкция и размеры верхней плиты должны соответствовать указанным на черт. 3 и в табл. 4.



\* Обработать по сопрягаемой детали.

Черт. 3

(Измененная редакция, Изм. № 1).

Размеры, мм

Обозначение верхних плит	L	B	H	A	A <sub>1</sub>	A <sub>2</sub>	A <sub>з</sub>
				±0,16		±0,2	
1005-0131/002	200	200	36	125	125	60	20
1005-0132/002	250	220	40	180	150	70	30
1005-0133/002	280	250	45	200	170	100	
1005-0134/002	320	280	50	240	200	110	40

Продолжение табл. 4

Размеры, мм

Обозначение верхних плит	A <sub>4</sub>	A <sub>5</sub>	d	d <sub>1</sub>	d <sub>2</sub>	d <sub>з</sub> H7	D
	±0,28		H11				
1005-0131/002	14	112	36	38	M8	6	110
1005-0132/002	30	132	38	42			
1005-0133/002	60	156	42	45	M10	8	125
1005-0134/002	80	180	45	50			

Продолжение табл. 4

Размеры, мм

Обозначение верхних плит	D <sub>1</sub>	D <sub>2</sub> H7	D <sub>3</sub>	D <sub>4</sub>	b	l	h
1005-0131/002	90	45	53	36	25	50	11
1005-0132/002				52	28		
1005-0133/002	102	50	60	62	32	53	13
1005-0134/002				82			

Размеры, мм

Продолжение табл. 4

Обозначение верхних плит	$h_1$	$h_2$	$h_3$	$r$	Масса, кг
1005-0131/002	4	7	12	36	7,22
1005-0132/002	8	11	16		12,25
1005-0133/002	11	14	19	40	17,18
1005-0134/002	16	19	8		24,79

Пример условного обозначения верхней плиты размером  $L=200$  мм:

Плита верхняя 1005-0131/002 ГОСТ 17662—72

(Измененная редакция, Изм. № 2).

3.2. Материал — сталь марки 40Л по ГОСТ 977—88.

3.3. Твердость — 30 . . . 34 HRC<sub>3</sub>.

(Измененная редакция, Изм. № 2).

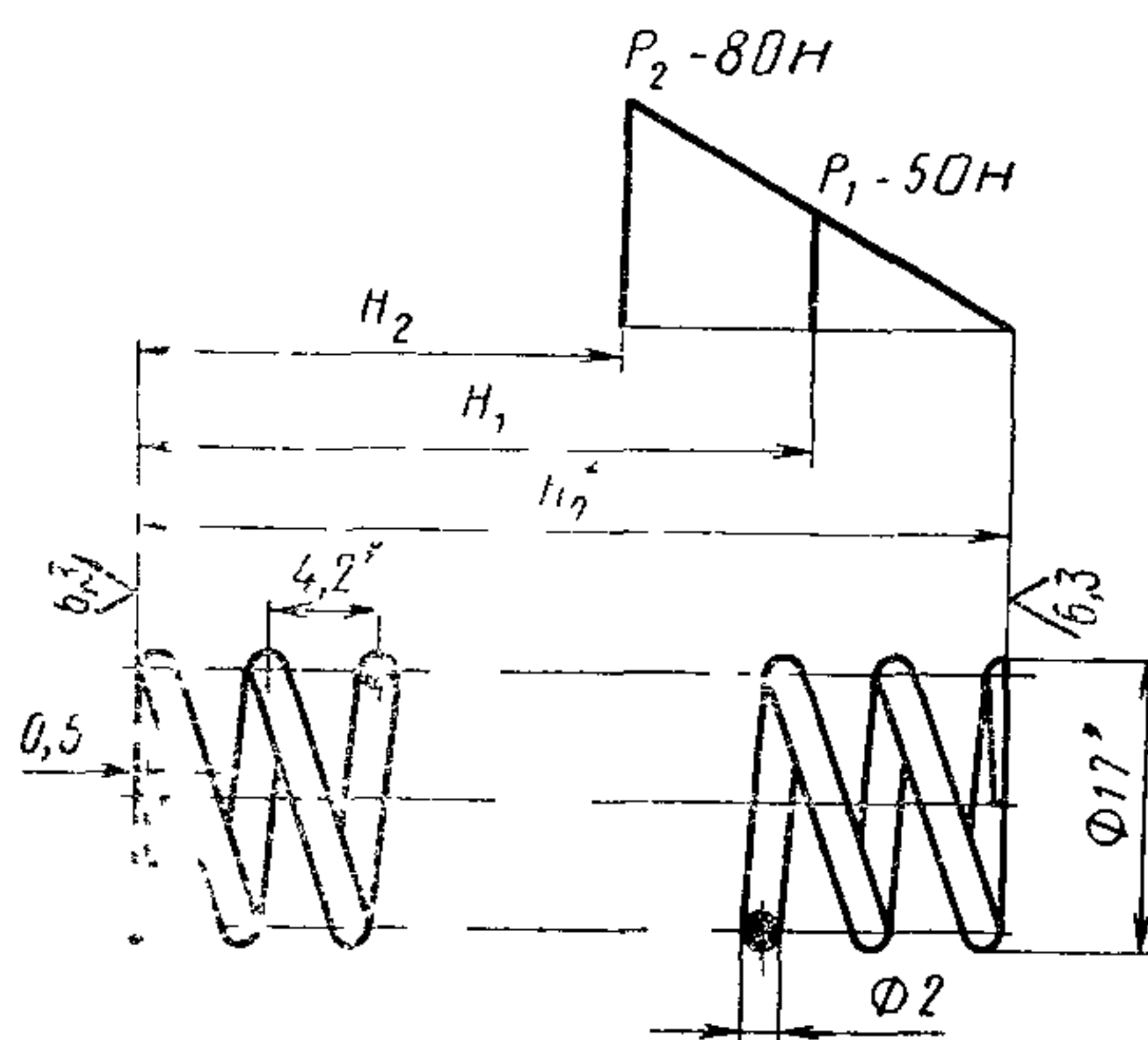
3.4. На образующей поверхности отверстий  $d$  и  $d_1$  должна быть винтовая канавка глубиной от 0,2 до 0,3 мм с шагом от 1,0 до 1,6 мм.

Угол профиля канавки от 60° до 90°.

3.5. Остальные технические требования — по ГОСТ 17671—72.

#### 4. КОНСТРУКЦИЯ И РАЗМЕРЫ ПРУЖИНЫ (Дет. 3)

4.1. Конструкция и размеры пружины должны соответствовать указанным на черт. 4 и в табл. 5.



\* Размеры для справок.

Черт. 4

(Измененная редакция, Изм. № 2).



Размеры, мм

Обозначение пружин	$H_0$	$H_1$	$H_2$	Число рабочих витков $n$	Число витков полное $n_1$	Длина развернутой пружины $L$	Масса, кг
1005-0131/003	60	50	44	14,3	16	768	0,018
1005-0133/003	80	71	64	19,0	21	1008	0,024

Пример условного обозначения пружины размером  $H_0=60$  мм:

*Пружина 1005-0131/003 ГОСТ 17662—72*

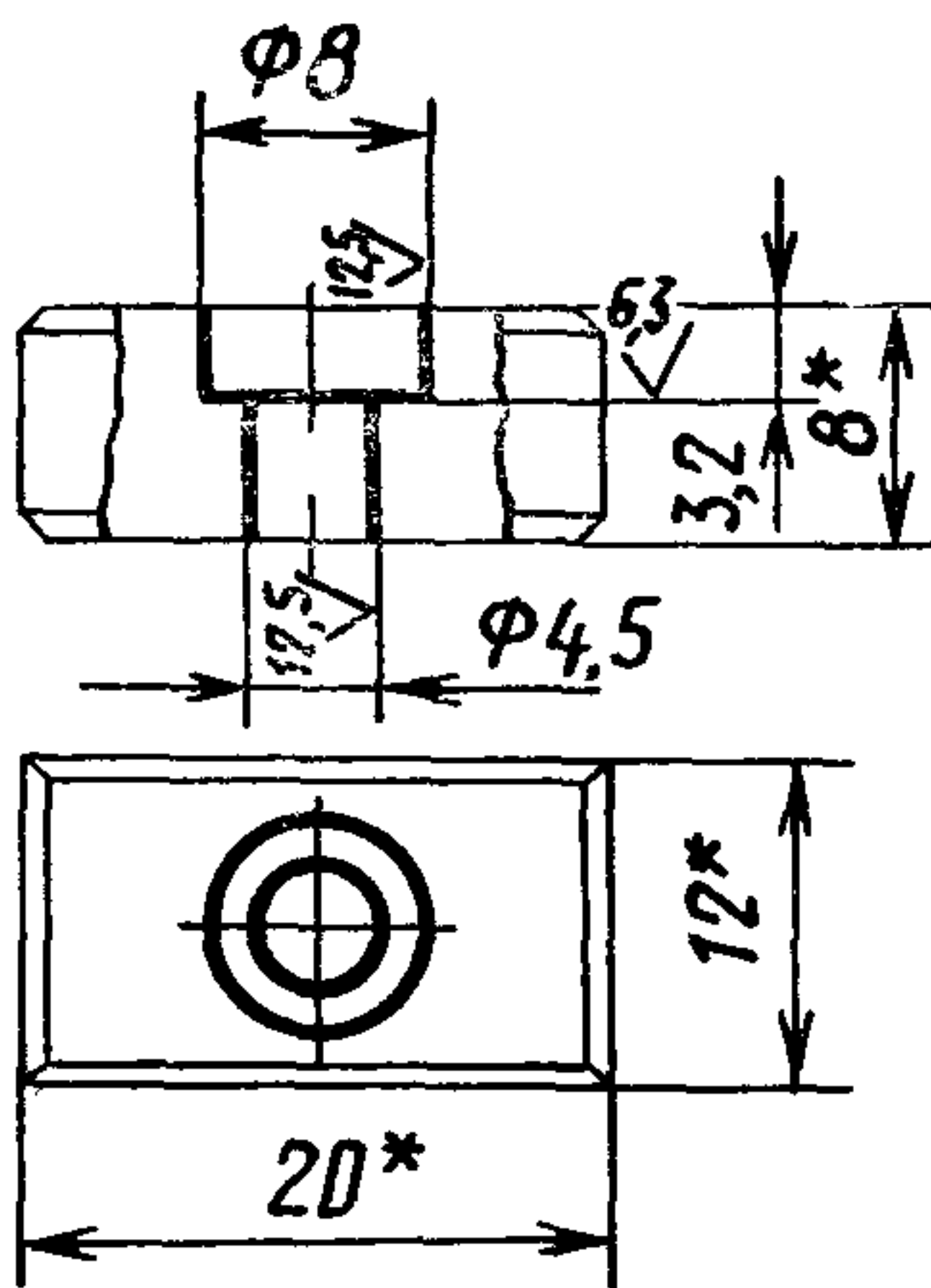
4.2. Пружина № 356 — по ГОСТ 13766—86.

4.3. Направление навивки — правое.

4.4. Остальные технические требования — по ГОСТ 17671—72.

### 5. КОНСТРУКЦИЯ И РАЗМЕРЫ ШПОНКИ (Дет. 4)

5.1. Конструкция и размеры шпонки должны соответствовать указанным на черт. 5.



\* Размеры для справок.

Масса — 0,013 кг.

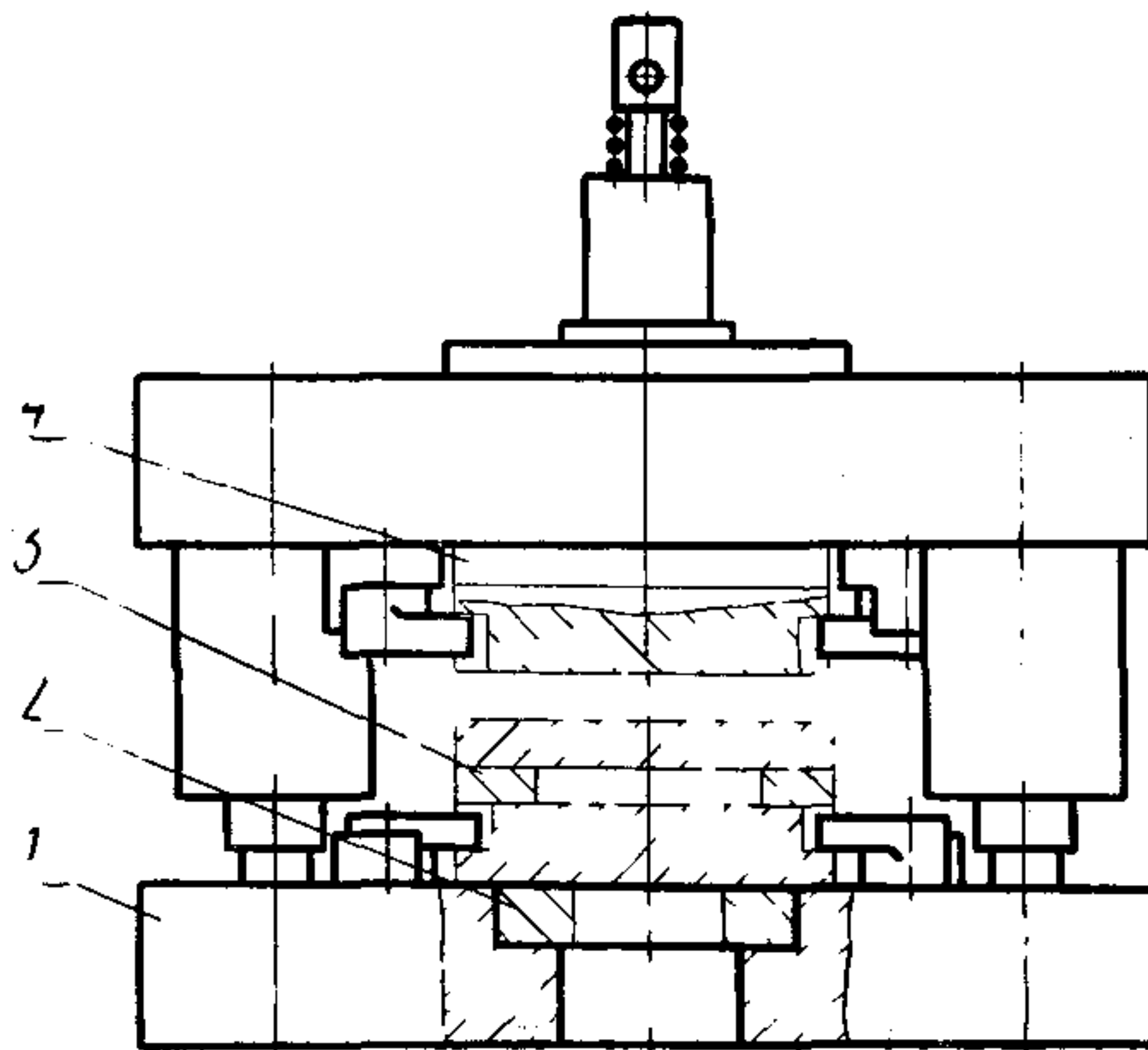
Черт. 5

Условное обозначение шпонки:

*Шпонка 1005-0131/004 ГОСТ 17662—72*

5.2. Заготовка-шпонка 2—12×8×20 по ГОСТ 23360—78.  
(Измененная редакция, Изм. № 2).

5.3. Остальные технические требования — по ГОСТ 17671—72.

Пример применения блоков сменных разделительных штампов  
листовой штамповки

1—блок по ГОСТ 17662—72; 2—вкладыш по  
ГОСТ 17668—72; 3—сменный штамп; 4—  
плитка подкладная по ГОСТ 17670—72.

При эксплуатации блоков необходимо применять устройства, обеспечивающие выполнение требований техники безопасности, исходя из конкретных условий производства.

Рекомендуется применять устройства по РТМ 66—62 «Прессы кривошипные. Устройства для защиты рук».