



**ГОСУДАРСТВЕННЫЙ СТАНДАРТ  
СОЮЗА ССР**

**ЗНАКИ СИГНАЛЬНЫЕ МЕХАНИЧЕСКИЕ  
ФЛАЖКОВОГО ТИПА СРЕДСТВ  
ПРЕДУПРЕЖДЕНИЯ  
КОНСТРУКЦИЯ, РАЗМЕРЫ И ТЕХНИЧЕСКИЕ ТРЕБОВАНИЯ**

**ГОСТ 17581—72**

**Издание официальное**

**ГОССТАНДАРТ РОССИИ  
Москва**

**3 руб. БЗ 9—91**

# ИНФОРМАЦИОННЫЕ ДАННЫЕ

## 1. РАЗРАБОТЧИКИ

А. П. Ромашин (руководитель темы); Н. С. Головастикова;  
М. Н. Курепкин; К. В. Сучков; А. М. Минаев

2. УТВЕРЖДЕН И ВВЕДЕН В ДЕЙСТВИЕ ПОСТАНОВЛЕНИЕМ Государственного комитета СССР по стандартам от 17.03.72 № 570

3. Срок проверки 1992 г., периодичность проверки 5 лет

4. Введен впервые

5. ССЫЛОЧНЫЕ НОРМАТИВНО-ТЕХНИЧЕСКИЕ ДОКУМЕНТЫ

Обозначение НТД, на который дана ссылка	Номер пункта
ГОСТ 9.014—78	4.7
ГОСТ 2991—85	4.3
ГОСТ 5406—84	2.4
ГОСТ 5937—81	2.2
ГОСТ 6309—87	2.6
ГОСТ 9640—85	2.4; 4.1
ГОСТ 14192—77	4.6
ГОСТ 16428—89	2.2
ГОСТ 18143—72	1.1; 2.2
ГОСТ 21631—76	2.2
ГОСТ 23432—89	2.2

6. ПЕРЕИЗДАНИЕ июнь 1992 г. с ИЗМЕНЕНИЯМИ № 1, 2 и 3, утвержденными в ноябре 1979 г., в марте 1984 г., декабре 1987 г. (ИУС 6—84, 4—88)

Редактор *А. Л. Владимиров*  
Технический редактор *В. Н. Малькова*  
Корректор *Н. И. Гаврищук*

Сдано в наб. 23.06.92. Подп. к печ. 03.08.92. Усл. п. л. 0,75. Усл. кр.-отт. 0,75.  
Уч.-изд. л. 0,65. Тираж 1152 экз.

Ордена «Знак Почета» Издательство стандартов, 123557, Москва, ГСП,  
Новопресненский пер., 3.

Калужская типография стандартов, ул. Московская, 256. Зак. 1486

**ЗНАКИ СИГНАЛЬНЫЕ МЕХАНИЧЕСКИЕ  
ФЛАЖКОВОГО ТИПА  
СРЕДСТВ ПРЕДУПРЕЖДЕНИЯ****Конструкция, размеры и технические требования****ГОСТ  
17581—72**Mechanical signal flags of warning means.  
Design, dimensions and technical requirementsДата введения 01.07.73

Настоящий стандарт распространяется на сигнальные механические знаки флажкового типа (в дальнейшем именуемые флажками), устанавливаемые на фиксирующих элементах, предохраняющих механизмы от самопроизвольного срабатывания в период монтажа и подготовки изделий к эксплуатации, и являющиеся средством, сигнализирующим о незаконченности подготовки изделий к выполнению заданных функций.

Стандарт устанавливает конструкцию, размеры и технические требования к флажкам, предназначенным для учета и контроля снятия специальных принадлежностей и технологических элементов.

(Измененная редакция, Изм. № 1).

**1. КОНСТРУКЦИЯ И РАЗМЕРЫ**

1.1. Конструкция и размеры флажков должны соответствовать указанным на черт. 1 и в табл. 1.

Примеры применения флажков приведены в приложении.

---

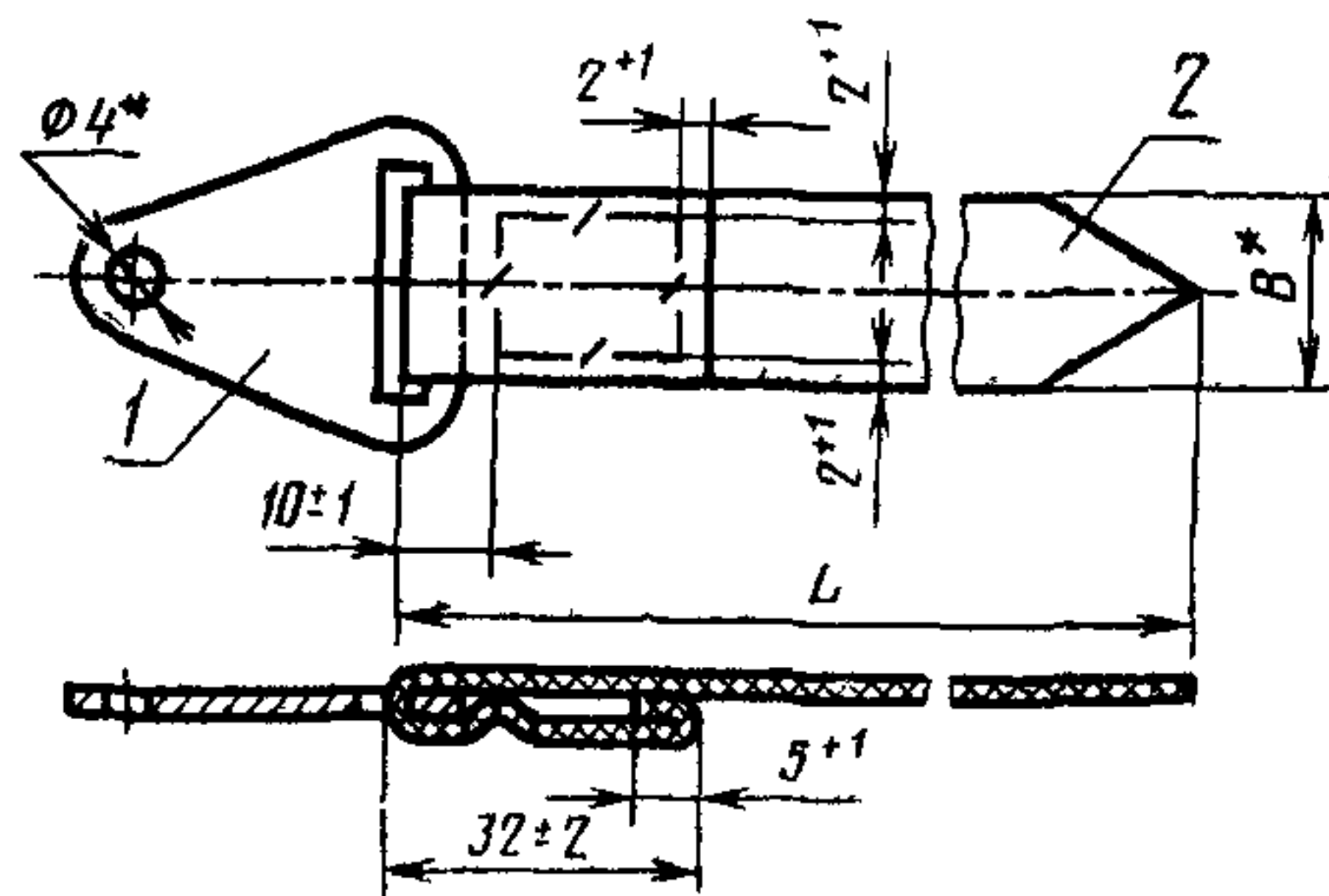
**Издание официальное**

© Издательство стандартов, 1992

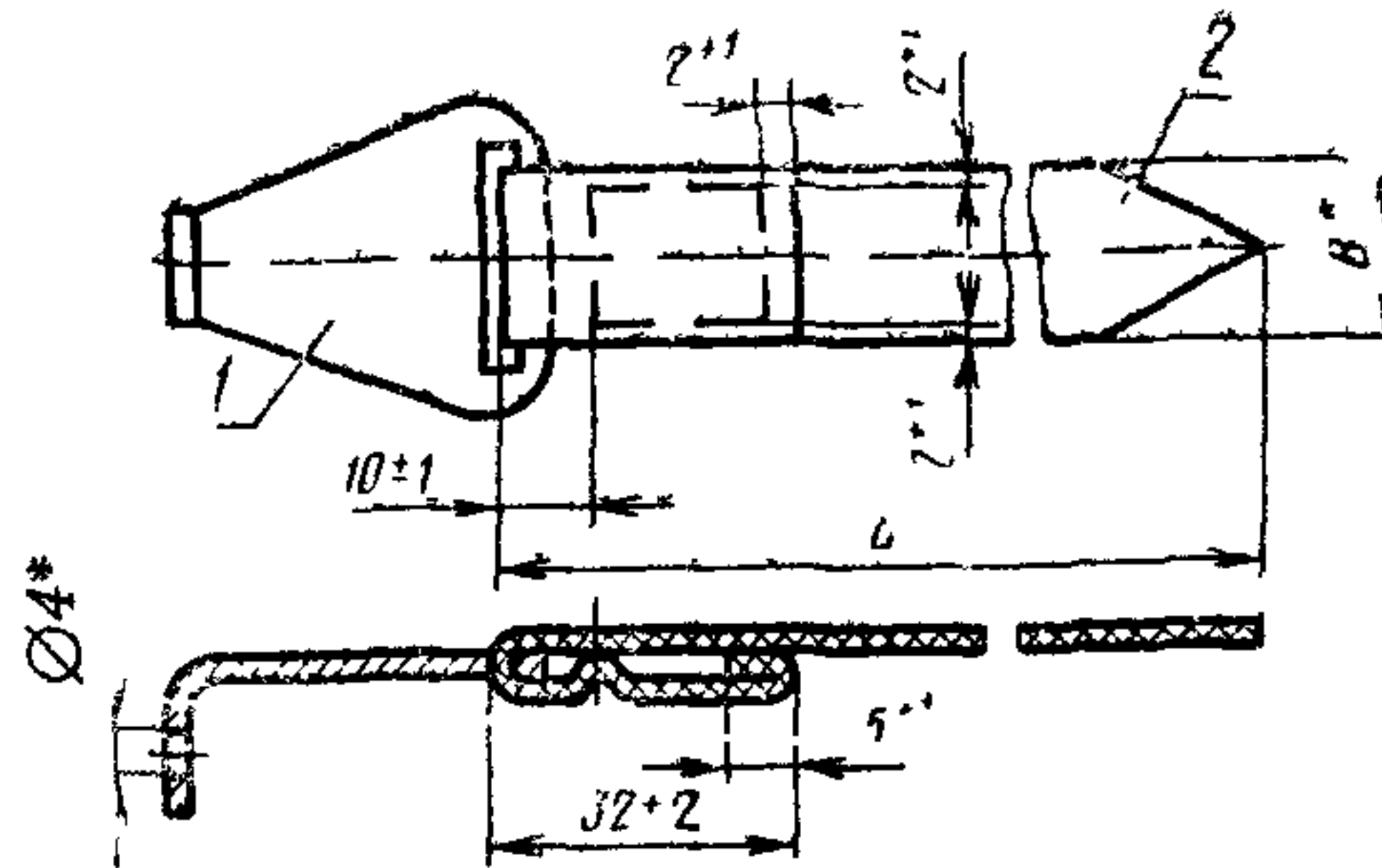
Переиздание с изменениями

Настоящий стандарт не может быть полностью или частично воспроизведен, тиражирован и распространен без разрешения Госстандарта России

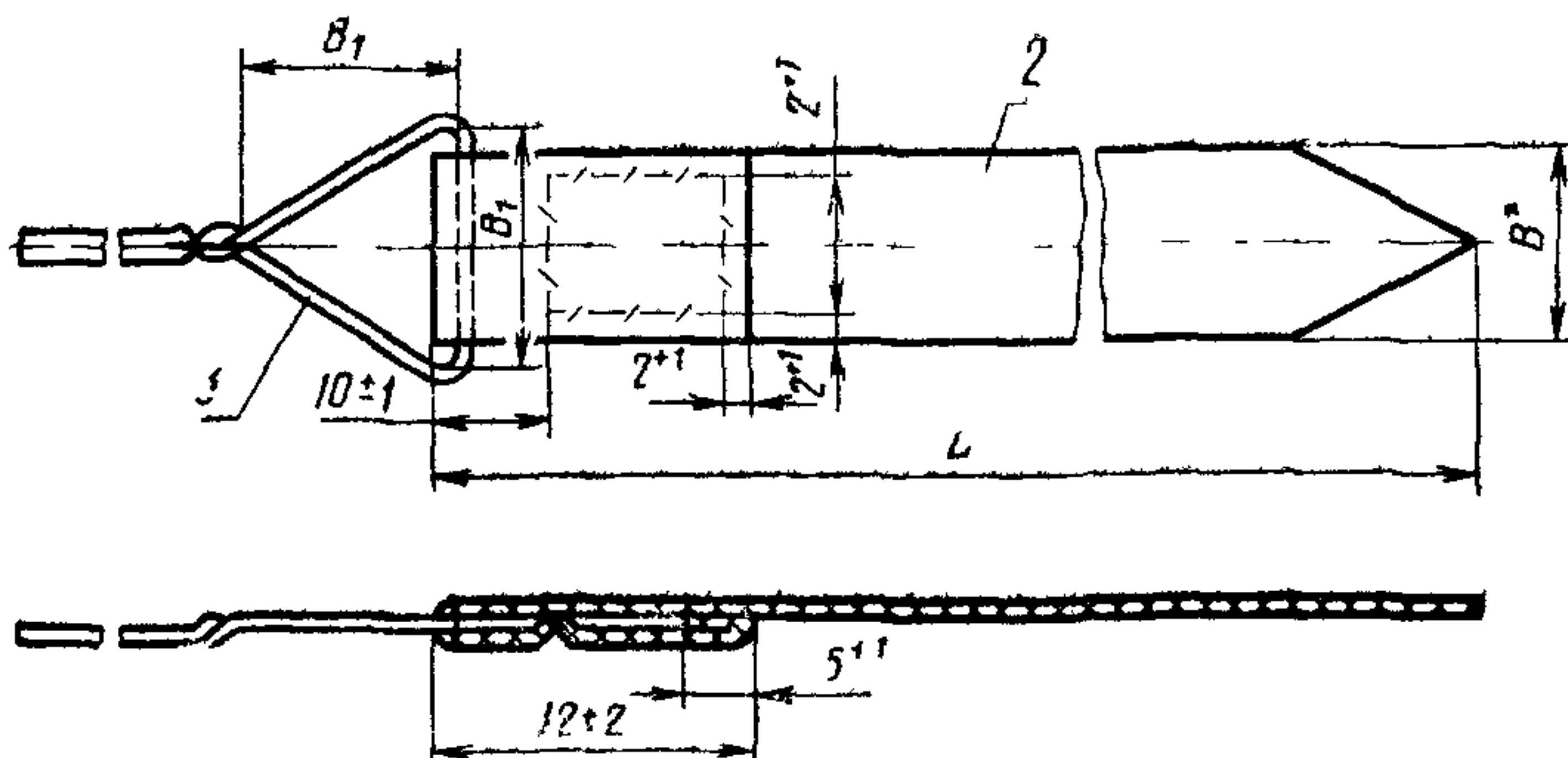
Исполнение А



Исполнение Б



Исполнение Г



1 — пластина, 2 — лента; 3 — проволока

Черт 1

\* Размеры для справок.

Таблица 1

Размеры, мм

Исполнение флажка	L (пред откл ±3)	B	B <sub>1</sub>	Обозначение			Масса 100 шт, кг	Приме- няе- мость
				Дет 1 Пластина	Дет 2 Лента	Дет 3 Проволока		
А	150	20	—	А—24	1—20×195	—	0,348	
					2—20×195		0,355	
	250	35	—	А—39	1—35×295	—	0,537	
					2—35×295		0,541	
	200	50	—	А—54	1—50×245	—	0,648	
					2—50×245		0,668	
	300	50	—	А—54	1—50×345	—	0,700	
					2—50×345		0,728	
Б	150	20	—	Б—24	1—20×195	—	0,427	
					2—20×195		0,434	
	250	35	—	Б—39	1—35×295	—	0,646	
					2—35×295		0,650	
	200	50	—	Б—54	1—50×245	—	0,782	
					2—50×245		0,802	
	300	50	—	Б—54	1—50×345	—	0,834	
					2—50×345		0,862	
Г	150	20	24	—	1—20×195	Проволока 1,0 ТС 12Х18Н10Т ГОСТ 18143	0,352	
					2—20×195		0,359	
	250	35	39	—	1—35×295		0,429	
					2—35×295		0,436	
	200	50	54	—	1—50×245		0,432	
					2—50×245		0,462	
	300	50	54	—	1—50×345		0,494	
					2—50×345		0,522	

Пример условного обозначения флажков исполнения А, размерами  $B=20$  мм,  $L=150$  мм с лентой исполнения 1:

Флажок А-1—20×150 ГОСТ 17581—72

То же, с лентой исполнения 2:

Флажок А-2—20×150 ГОСТ 17581—72



С. 4 ГОСТ 17581—72

То же, исполнения Б, с лентой исполнения 1:

Флажок Б-1—20×150 ГОСТ 17581—72

То же, с лентой исполнения 2:

Флажок Б-2—20×150 ГОСТ 17581—72

То же, исполнения Г, с лентой исполнения 1:

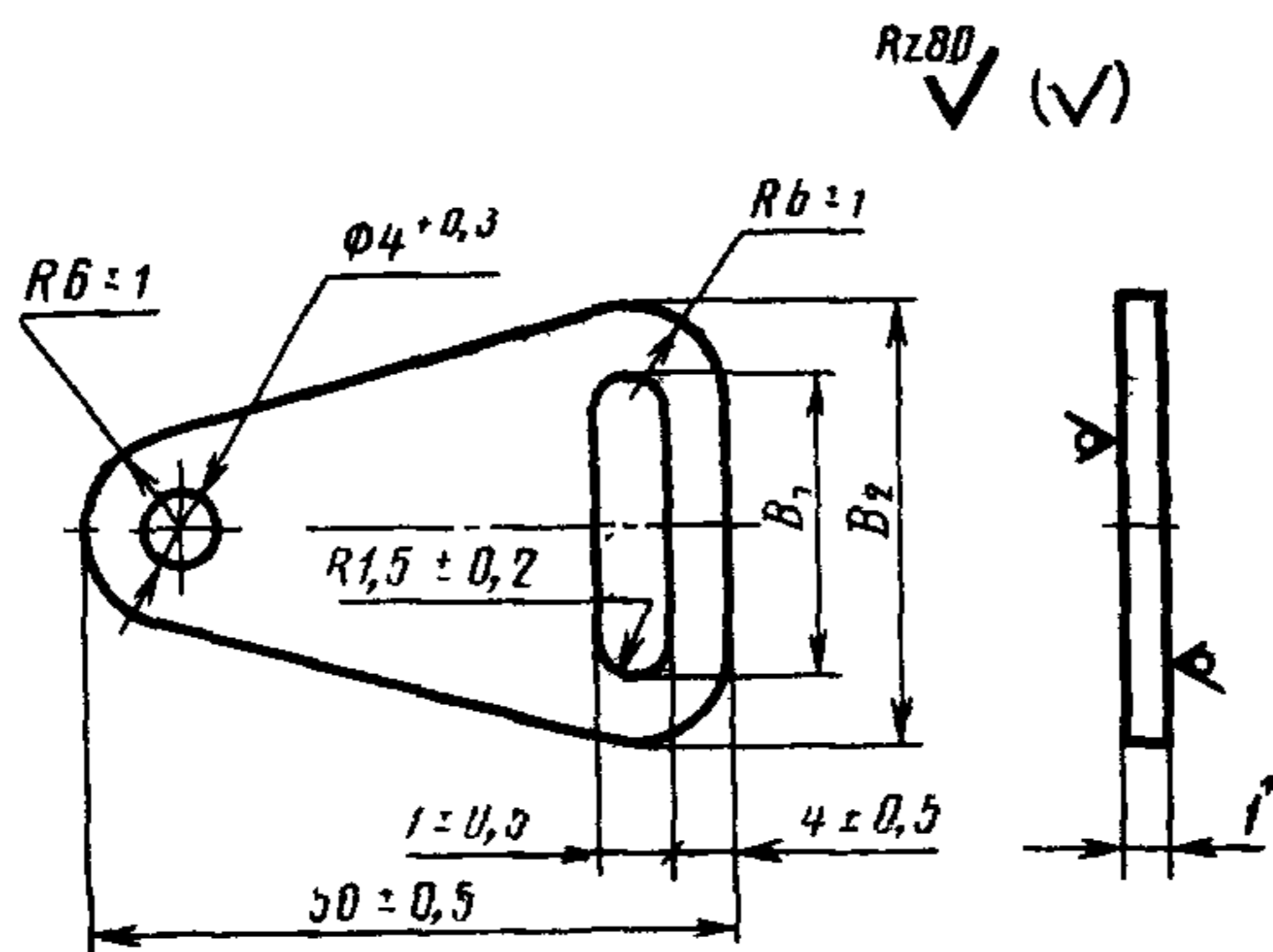
Флажок Г-1—20×150 ГОСТ 17581—72

То же, с лентой исполнения 2:

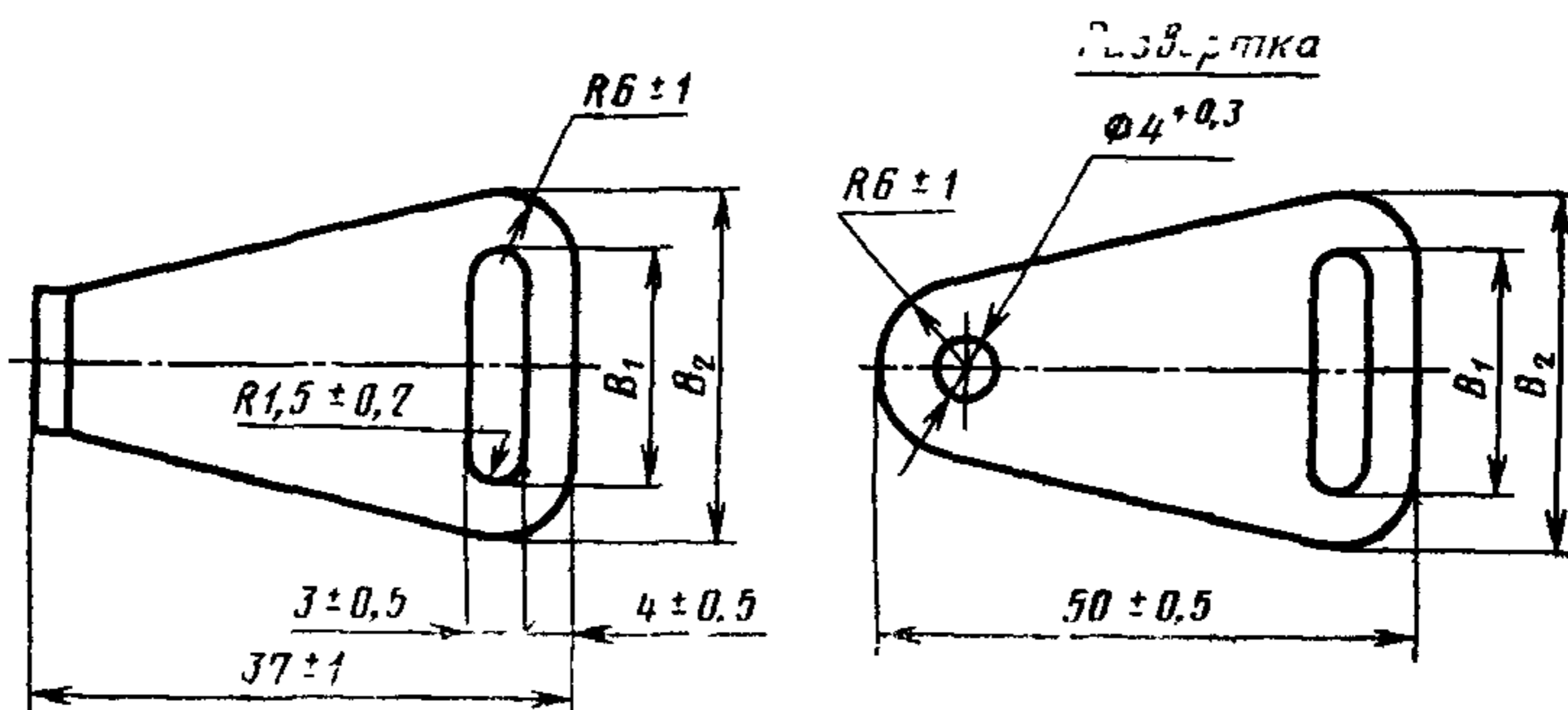
Флажок Г-2—20×150 ГОСТ 17581—72.

1.2 Конструкция и размеры пластин должны соответствовать указанным на черт. 2 и в табл. 2.

Исполнение А



Исполнение Б



\* Размер для справок

Таблица 2

Размеры, мм

Исполнение пластины	$B_1$ (пред откл 0,5)	$B_2$ (пред откл $\pm 0,5$ )	Масса, 100 шт, кг
А	24	32	0,308
	39	47	0,420
	54	62	0,518
Б	24	32	0,387
	39	47	0,529
	54	62	0,652

Пример условного обозначения пластины исполнения А, размеров  $B_1=24$ :

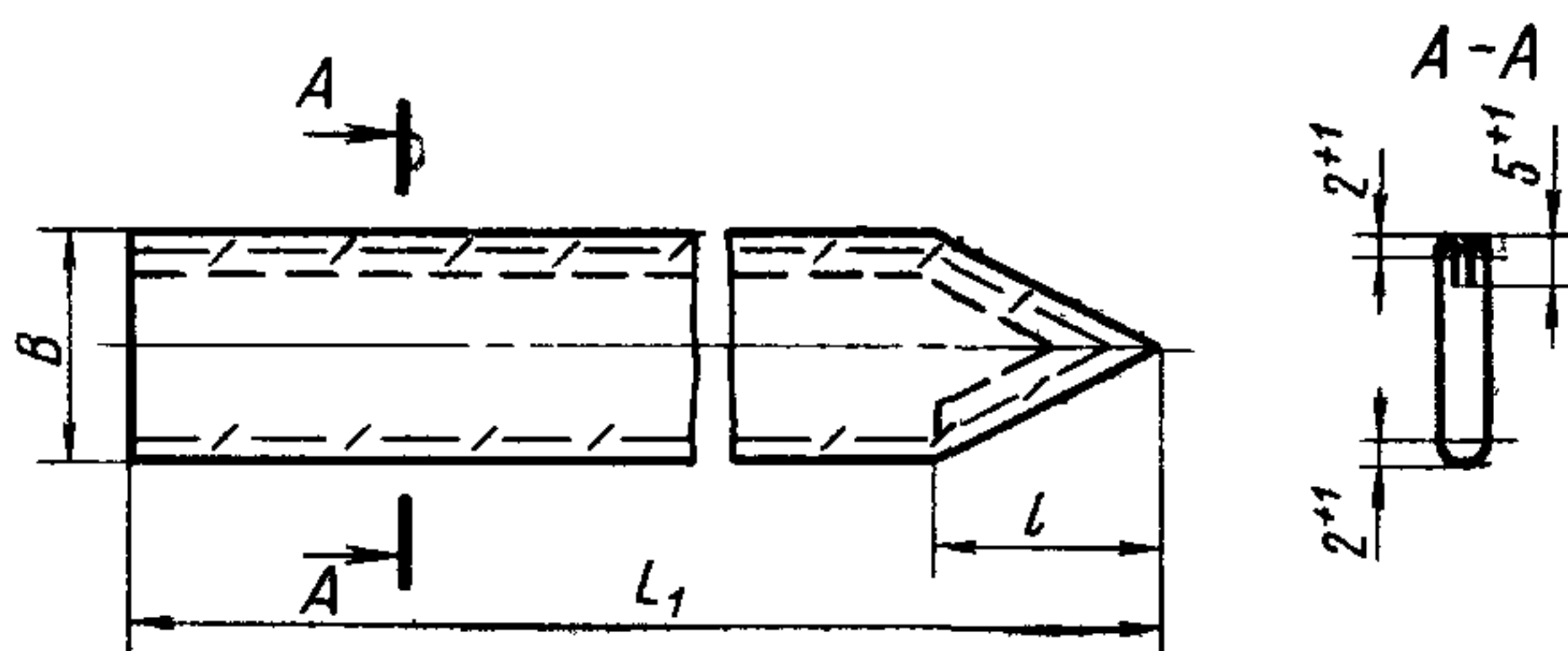
*Пластина А-24 ГОСТ 17581—72*

То же, исполнения Б:

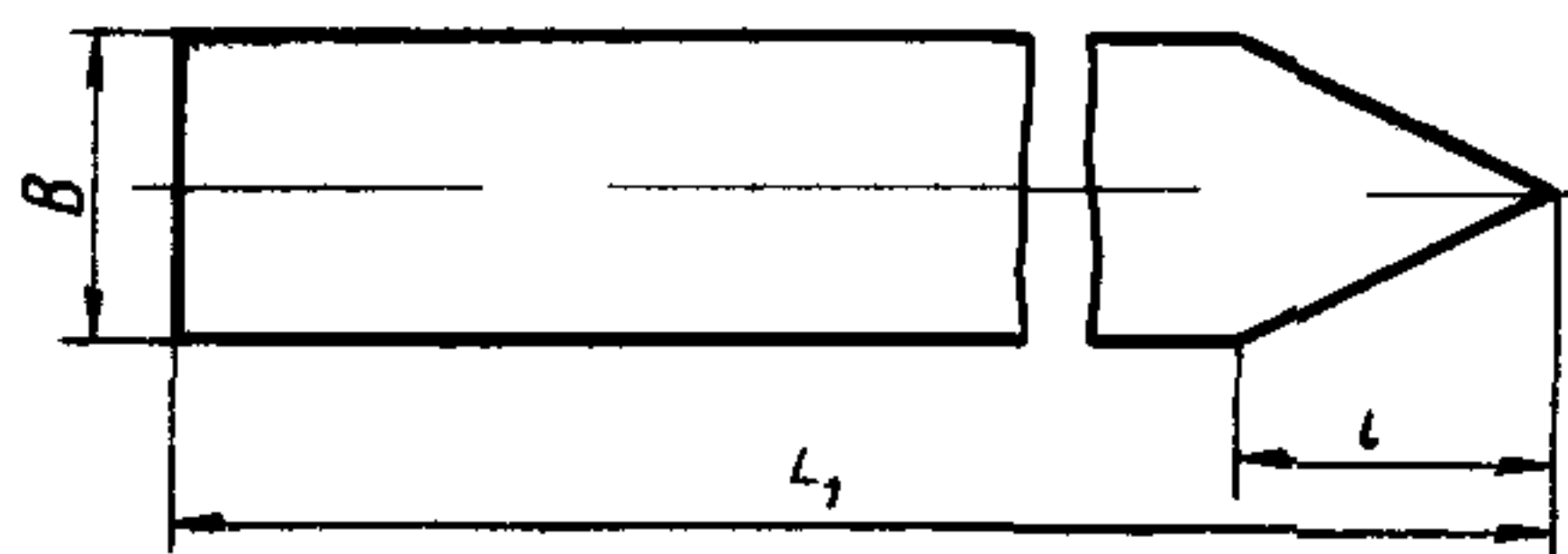
*Пластина Б-24 ГОСТ 17581—72*

1.3. Конструкция и размеры лент должны соответствовать указанным на черт. 3 и в табл. 3.

Исполнение 1



Исполнение 2



Черт. 3

Размеры в мм

Исполнение ленты	$B$ (пред. откл. $\pm 2$ )	$L_1$ (пред. откл. $\pm 3$ )	$l$ (пред. откл. $\pm 3$ )	Масса, 100 шт., кг
1	20	195	20	0,040
	35	295	35	0,117
	50	245	50	0,130
		345		0,182
2	20	195	20	0,047
	35	295	35	0,121
	50	245	50	0,150
		345		0,210

Пример условного обозначения ленты исполнения 1, размерами  $B=20$  мм и  $L_1=195$  мм:

*Лента 1—20×195 ГОСТ 17581—72*

То же, исполнения 2:

*Лента 2—20×195 ГОСТ 17581—72*

1.1—1.3. (Измененная редакция, Изм. № 1, 2).

## 2. ТЕХНИЧЕСКИЕ ТРЕБОВАНИЯ

2.1. Флажки должны изготавливаться в соответствии с требованиями настоящего стандарта и технической документации, утвержденной в установленном порядке.

2.2. Пластина и лента должны быть изготовлены из материалов, указанных в табл. 4.

Таблица 4

Наименование деталей	Материалы
Пластины (исполнения А и Б, черт. 2)	Лист АМг6БМ-1, лист Д16АМ 1,0 ГОСТ 21631
Проволока (исполнения Г, черт. 1)	Проволока 1,0 ТС 12Х18Н10Т ГОСТ 18143
Лента (исполнения 1)	Ткань декоративная из химических нитей и пряжи ГОСТ 23432 арт. 45013 красного цвета



Наименование деталей	Материалы
Лента (исполнение 2) В=20 В=35 В=50	Полотно техническое капроновое ГОСТ 16428 арт. 56023 Лента ЛЭС 0,1×20 ГОСТ 5937 Лента ЛЭС 0,15×35 ГОСТ 5937 Лента ЛЭС 0,15×50 ГОСТ 5937

**(Измененная редакция, Изм. № 1, 2).**

2.3. Пластина должна иметь гладкую и ровную поверхность без острых кромок, заусенцев и вмятин.

Покрытие пластин для алюминиевого сплава — Ан. Окс. хр.

**(Измененная редакция, Изм. № 1).**

2.4. Ленту исполнения 2 красить красной эмалью НЦ-25 по ГОСТ 5406 или эмалью ЭП-51 красной по ГОСТ 9640.

**(Измененная редакция, Изм. № 2).**

2.5. Допускается при наличии специального требования в технической документации изготовление ленты с прямым обрезом без изменения габаритных размеров.

**(Измененная редакция, Изм. № 1).**

2.6. Швы прошить глянцевыми хлопчатобумажными нитками в шесть сложений по ГОСТ 6309 красного цвета с шагом 2 мм. Строчки шва должны быть плотными и ровными, без обрывов и пропусков.

Каждый шов в начале и в конце должен быть прошит обратным швом.

### 3. ПРАВИЛА ПРИЕМКИ

3.1. Готовые флажки должны быть приняты техническим контролем предприятия-изготовителя.

3.2. Флажки должны предъявляться на контроль партиями. Партия должна комплектоваться флажками одного исполнения.

3.3. Величина партии должна быть кратной 50.

**(Измененная редакция, Изм. № 1).**

3.4. Проверке должно быть подвергнуто 3 % изделий от партии, но не менее 10 шт.

3.5. Флажки должны быть проверены на соответствие их требованиям настоящего стандарта и технической документации.

В случае обнаружения флажков, не соответствующих требованиям настоящего стандарта, производится повторная проверка их двойного количества. Если при повторной проверке будут

обнаружены дефектные флажки, то вся партия подлежит разбраковке.

**(Измененная редакция, Изм. № 1).**

3.6. Каждая партия флажков, признанных годными, должна иметь клеймо службы технического контроля предприятия-изготовителя.

**(Измененная редакция, Изм. № 2).**

#### **4. МАРКИРОВКА, УПАКОВКА, ТРАНСПОРТИРОВАНИЕ И ХРАНЕНИЕ**

4.1 . Маркировку и клеймо следует наносить эмалью ЭП-51 черной по ГОСТ 9640.

4.2. Пластины, ленты и флажки маркировать Ч, клеймить К на бирке.

4.1, 4.2. **(Измененная редакция, Изм. № 1, 3).**

4.3. Принятые службой технического контроля флажки должны быть связаны в пачки по 50 шт. и упакованы в ящики типа I по ГОСТ 2991 или в другую равноценную транспортировочную тару.

Масса ящика с упакованными флажками не должна превышать 20 кг.

4.4. Каждая пачка флажков должна иметь на бирке маркировку, содержащую:

клеймо службы технического контроля предприятия-изготовителя;

условное обозначение флажков;

номер пачки;

количество флажков в пачке;

дату изготовления;

**(Измененная редакция, Изм. № 2).**

4.5 Упаковка должна обеспечивать возможность транспортирования флажков любым видом транспорта.

4.6. Маркирование транспортной тары должно производиться по ГОСТ 14192. Каждый ящик должен иметь на этикетке маркировку, содержащую:

товарный знак предприятия-изготовителя;

условное обозначение флажков;

количество флажков в ящике;

дату изготовления;

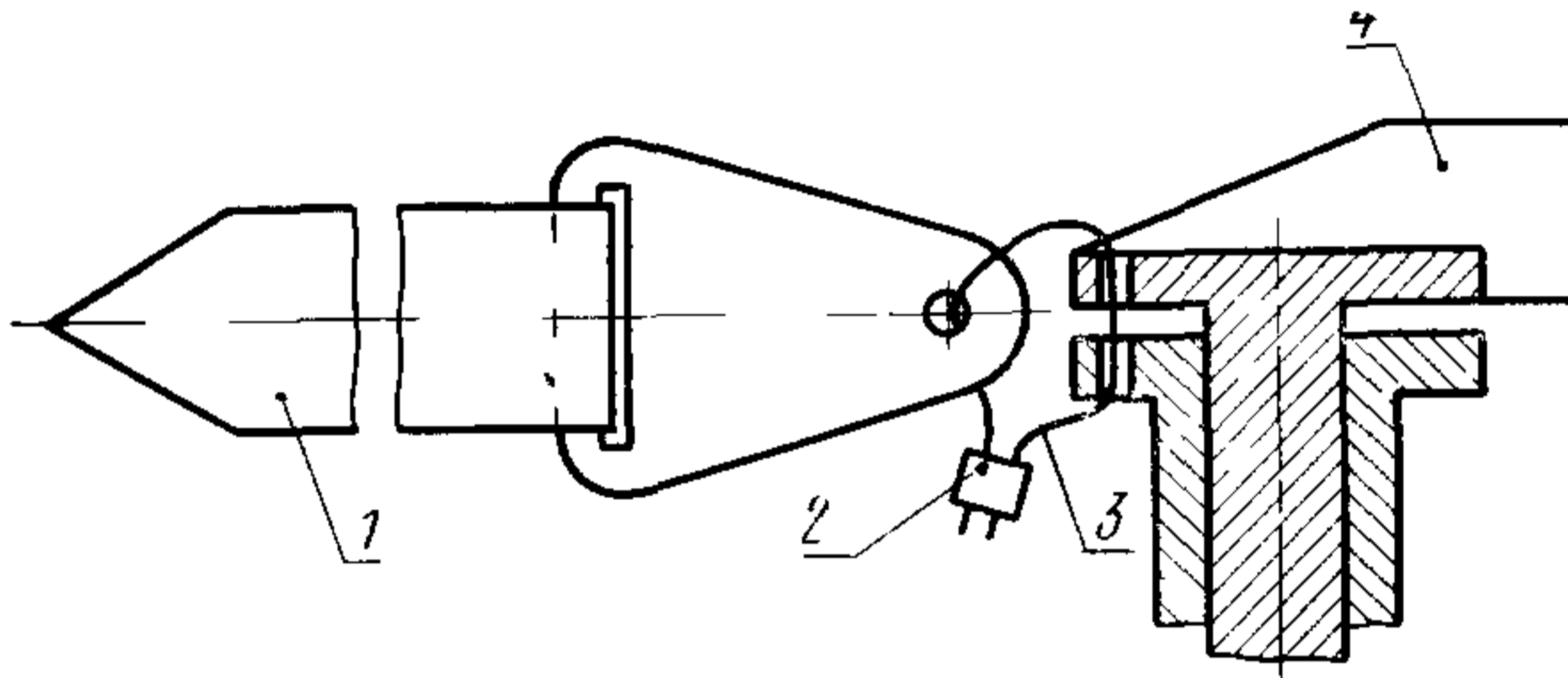
штамп технического контроля;

массу брутто.

**(Измененная редакция, Изм. № 1).**

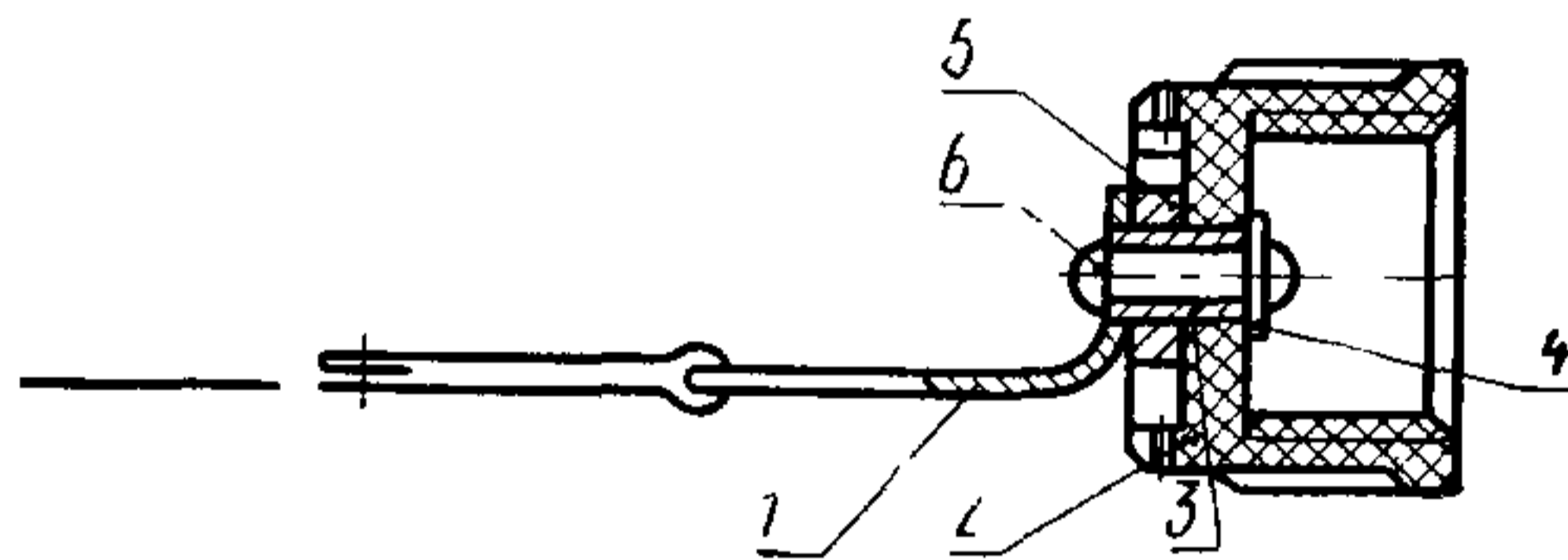
4.7. Флажки должны храниться в легких условиях (Л) по ГОСТ 9.014.

## ПРИМЕРЫ ПРИМЕНЕНИЯ СИГНАЛЬНЫХ ФЛАЖКОВ



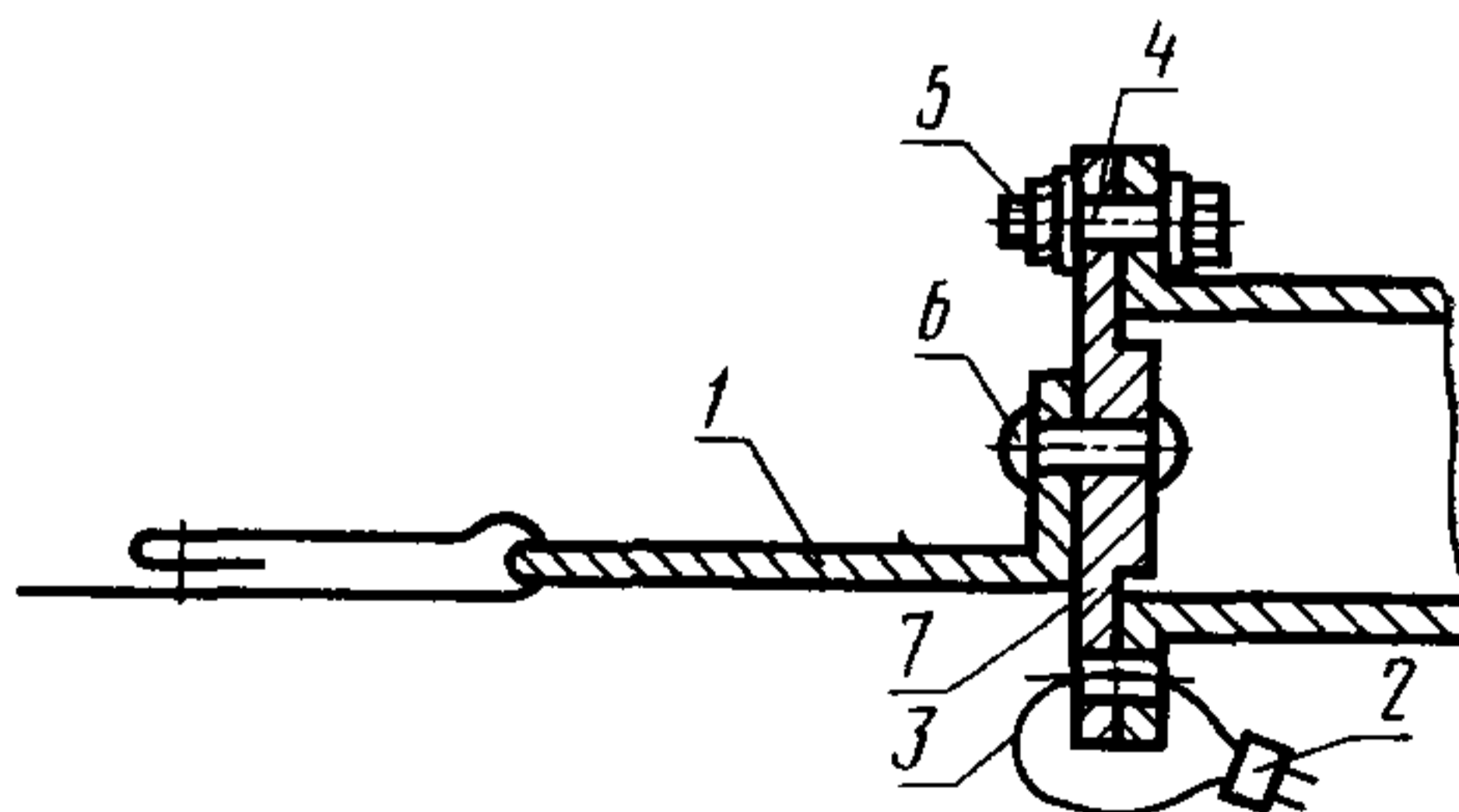
1 — сигнальный флажок; 2 — пломба; 3 — контрольная проволока; 4 — съемный элемент конструкции

Черт. 1



1 — флажок сигнальный; 2 — заглушка; 3, 5 — втулки; 4 — шайба; 6 — заклепка

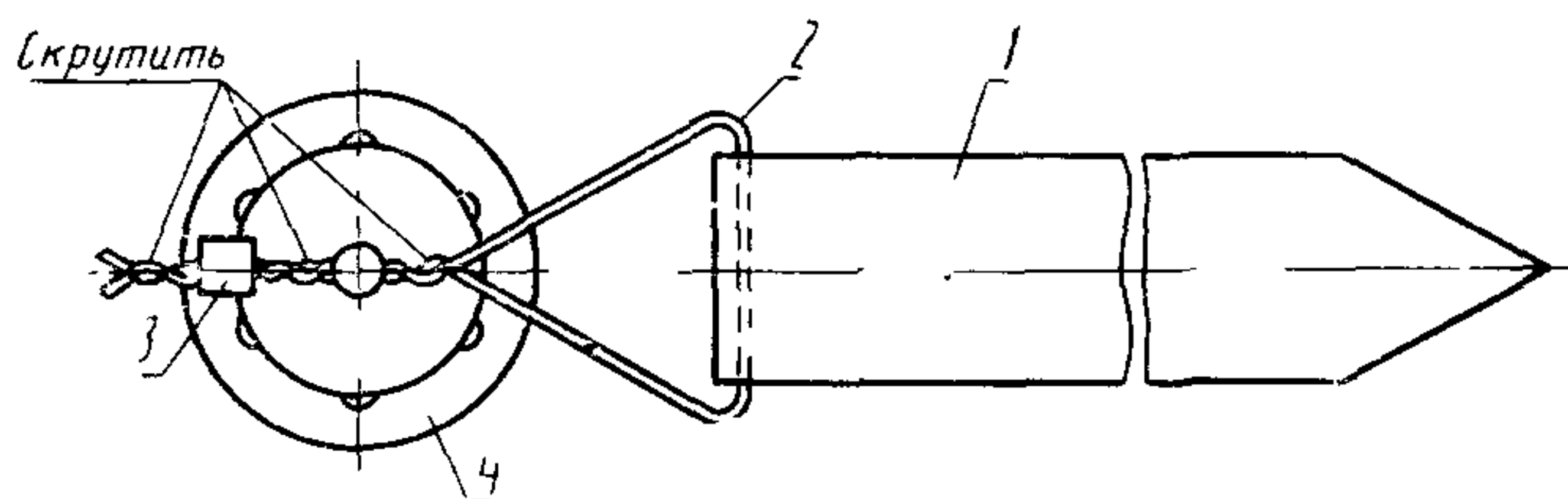
Черт. 2



1 — флажок сигнальный; 2 — пломба; 3 — контрольная проволока; 4 — болт; 5 — гайка; 6 — заклепка; 7 — технологическая крышка

Черт. 3

(Измененная редакция, Изм. № 1).



1 — флажок сигнальный; 2 — проволока; 3 — пломба; 4 —  
съемный элемент конструкции

Черт. 4

(Введен дополнительно, Изм. № 2).