



**ГОСУДАРСТВЕННЫЙ СТАНДАРТ
СОЮЗА ССР**

**КОНЦЫ ШПИНДЕЛЕЙ
ИЗДЕЛИЯ ЗУБОРЕЗНЫХ СТАНКОВ
ДЛЯ КОНИЧЕСКИХ ЗУБЧАТЫХ КОЛЕС**

ОСНОВНЫЕ РАЗМЕРЫ

ГОСТ 17547—80

Издание официальное

Цена 3 коп.

ГОСУДАРСТВЕННЫЙ КОМИТЕТ СССР ПО СТАНДАРТАМ

Москва

РАЗРАБОТАН Министерством станкостроительной и инструментальной промышленности

ИСПОЛНИТЕЛИ

А. И. Светличный, Б. Л. Хижняк

ВНЕСЕН Министерством станкостроительной и инструментальной промышленности

Зам. министра А. Е. Прокопович

УТВЕРЖДЕН И ВВЕДЕН В ДЕЙСТВИЕ Постановлением Государственного комитета СССР по стандартам от 30 сентября 1980 г. № 4955

**КОНЦЫ ШПИНДЕЛЕЙ ИЗДЕЛИЯ ЗУБОРЕЗНЫХ
СТАНКОВ ДЛЯ КОНИЧЕСКИХ ЗУБЧАТЫХ КОЛЕС**

Основные размеры

The work spindle noses of bevel gear producing
machines. Basic dimensions

**ГОСТ
17547—80**

**Взамен
ГОСТ 17547—72**

ОКП 38 1523

Постановлением Государственного комитета СССР по стандартам от 30 сентября 1980 г. № 4955 срок введения установлен

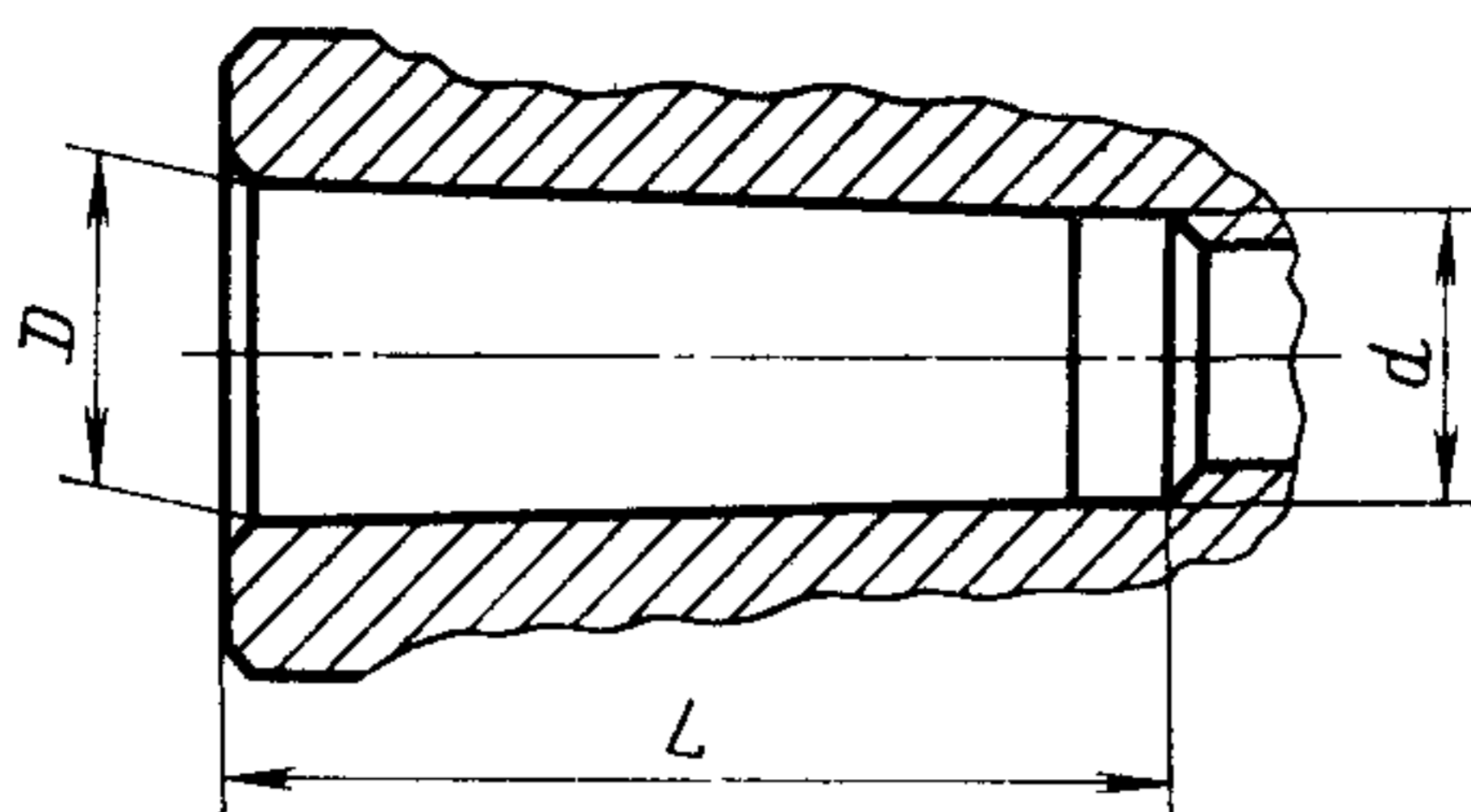
с 01.01. 1982 г.

Несоблюдение стандарта преследуется по закону

1. Настоящий стандарт распространяется на концы шпинделей изделия зуборезных станков для конических зубчатых колес, работающих по методу обкатки, на концы шпинделей контрольно-обкатных станков для конических зубчатых колес, приборов для контроля заготовок конических зубчатых колес и приборов для контроля оправок, применяемых для изготовления конических зубчатых колес на зуборезных станках.

2. Основные размеры концов шпинделей должны соответствовать указанным на чертеже и в таблице.





Размеры в мм

Обозначение концов шпинделей	D		d , не менее	L , не менее	Конусность	Длина измерения угла конуса	Допуск угла конуса на длине конуса	Допуск формы	
	Номин.	Пред. откл.						Допуск прямолинейности образующей	Допуск круглости
0	9,045	-0,003 -0,004	6,7	52	1:19,212	49	-0,006	0,0016	0,003
2	17,780		14,9	67	1:20,020	64		0,0020	
4	31,267		26,5	107	1:19,254	100	-0,010	0,0025	0,004
5	44,399		38,2	135	1:19,002	126			
6	63,348	-0,005 -0,007	54,6	188	1:19,180	174	-0,012	0,0030	0,005
80	80		71,5	202	1:20	180			
100	100		90	240	1:20	212	-0,016	0,0040	0,006
120	120		108,5	276	1:20	244			
153	153	145,5	210	1:20	168	-0,020	0,0040	0,006	
200	200	182,5	424	1:20	372				

Пример условного обозначения конца шпинделя 5:
Конец шпинделя 5 ГОСТ 17547—80

3. Параметр шероховатости Ra по ГОСТ 2789—73 должен быть, мкм, не более:

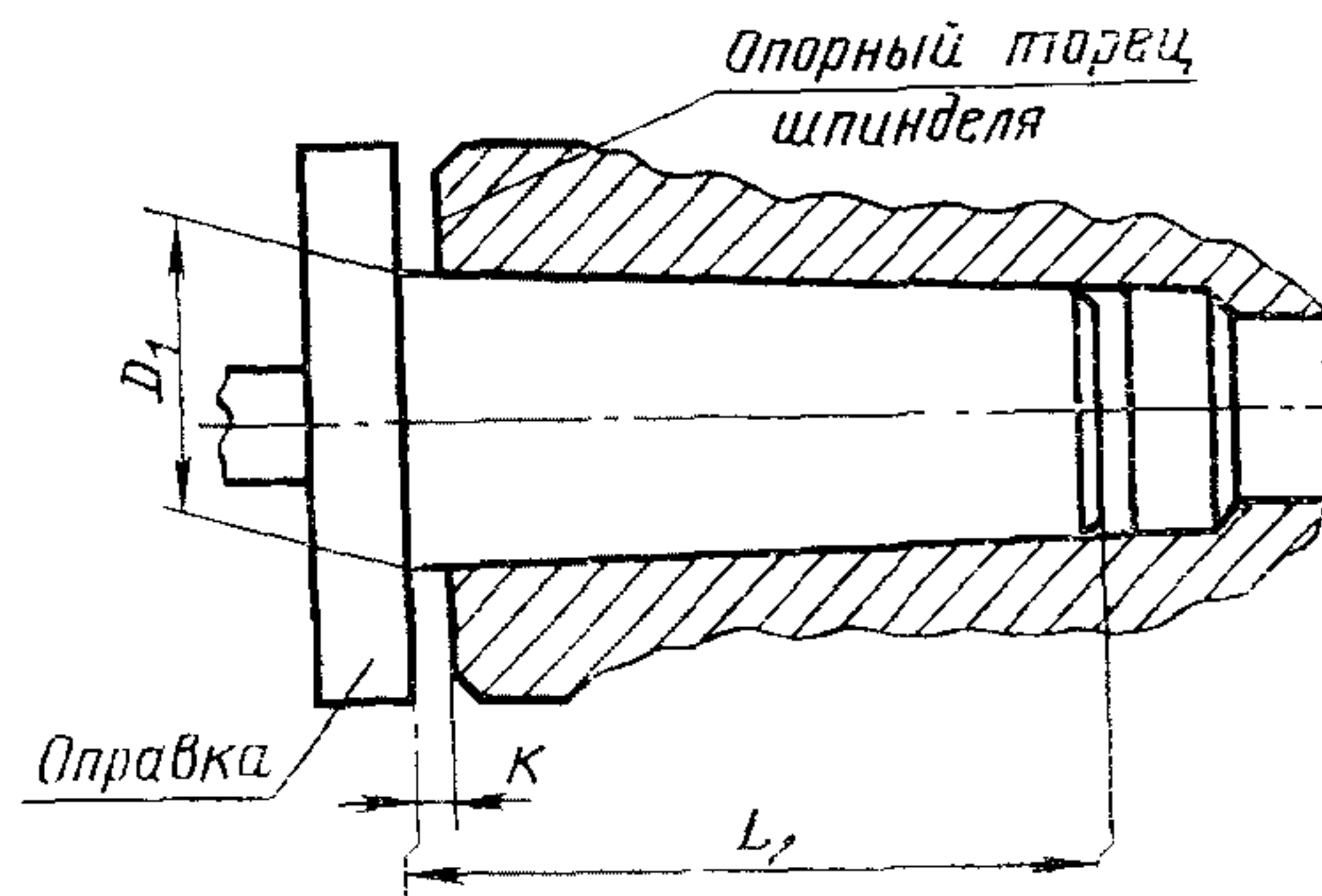
внутренней конической поверхности для станков классов точности

Н, П	0,40
В и выше	0,20
торцевой поверхности	0,40

4. Основные размеры оправок указаны в рекомендуемом приложении 1.

5. Дополнительные размеры концов шпинделей зуборезных станков указаны в рекомендуемом приложении 2.

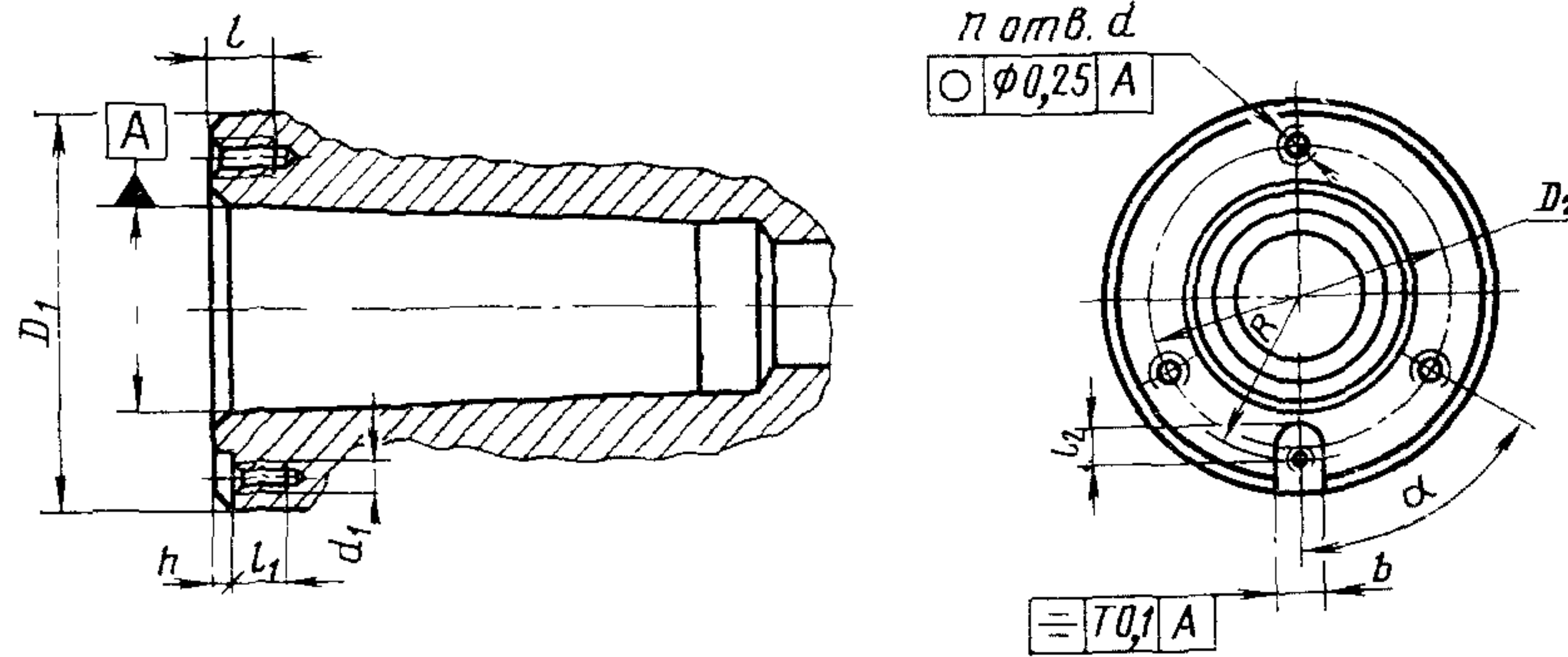
ПРИЛОЖЕНИЕ 1
Рекомендуемое



Размеры в мм

Обозначение концов шпинделей	D_1		L_1 , не более	Конусность	Длина измерения угла ко- нуса	Допуск угла конуса на длине конуса	Допуск формы		Зазор К (справочный)	
	Номин.	Пред. откл.					Допуск прямолиней- ности образующей	Допуск круглости	наим.	наиб.
0	9,045	+0,002	51	1:19,212	49	+0,006	0,0016	0,003	0,058	0,115
2	17,780		65	1:20,020	64		0,0020			
4	31,267		103	1:19,254	100		0,0025			
5	44,399	+0,004 +0,002	130	1:19,002	126	+0,010	0,0025	0,004	0,095	0,154
6	63,348	+0,003	183	1:19,180	174					
80	80	+0,001	198	1:20	180					
100	100	+0,004 +0,001	235	1:20	212	+0,012				
120	120		271	1:20	244	+0,016				
153	153	+0,001	204	1:20	168	+0,016	0,0040	0,006	0,120	0,220
200	200		417	1:20	327					

1. Дополнительные размеры концов шпинделей зуборезных станков должны соответствовать указанным на черт. 1 и 2 и в табл. 1 и 2.

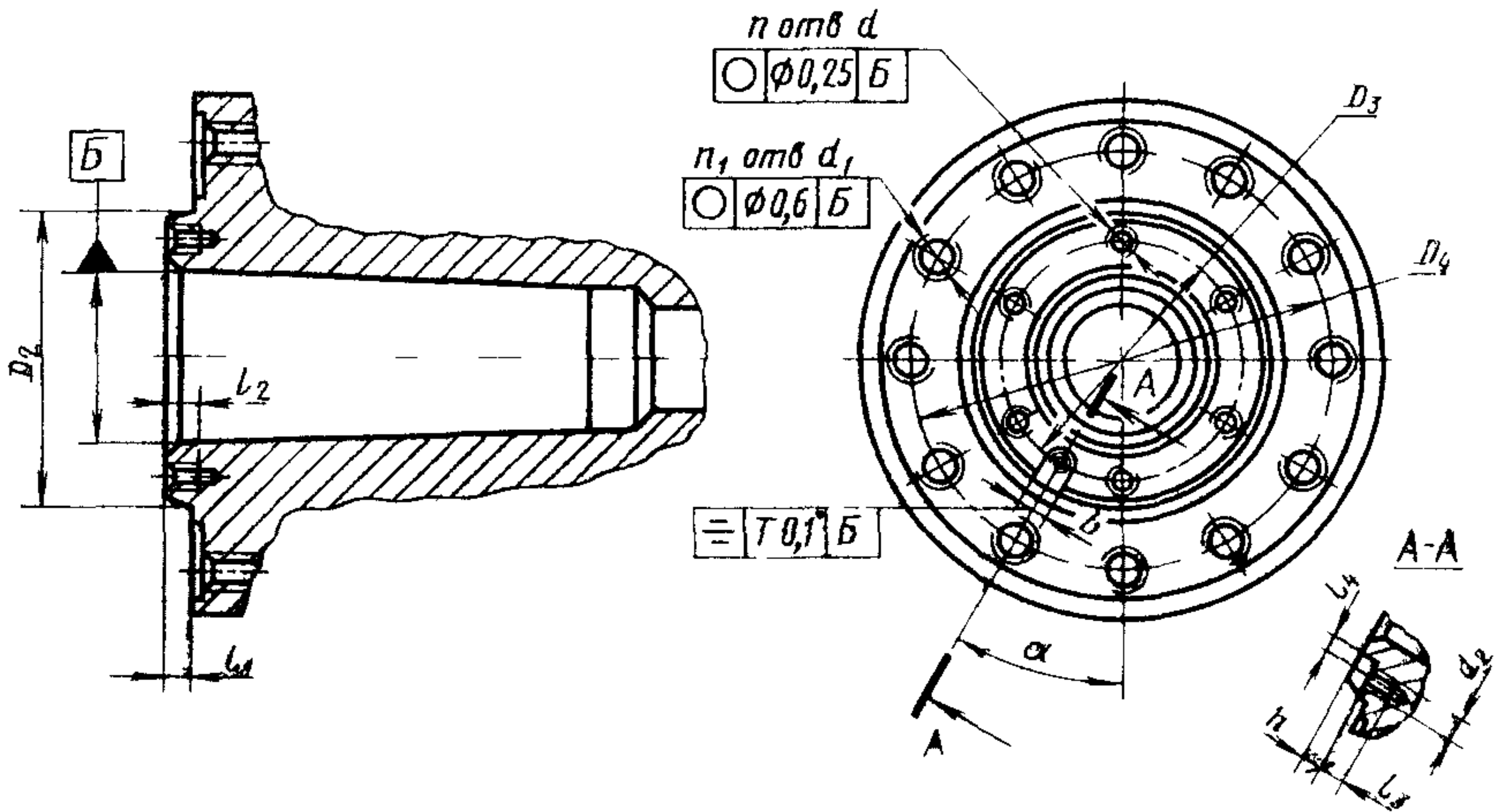


Черт. 1

Таблица 1

Размеры в мм

Обозначение концов шпинделей	D_1	D_2	R	d	d_1	L	L_1	L_2	b (пред. откл. P9)	h	n	α
4	60	46	25	M8	M4	18	12	6	10	5	3	60°
6	100	82	43	M10	M5	22	14	7	12			
80	140	110	63	M12	M6	25	16	10	16	7	4	45°
100	160	118	70	M16	M10	35	22	15	25			
153	240	197	105							11	6	30°



Черт. 2

Таблица 2

Размеры в мм

Обозначение концов шпинделей	D_2	D_3	D_4	d	d_1	d_2	b (пред. откл. P9)	k	n	n_1	L_1	L_2	L_3	L_4	α
153	196,869	170	280	M10	M20	—	—	—	2	12	14	—	—	—	—
200	285,775	244	430	M16	M30	M10	25	11	6	12	20,5	30	20	14	30°

2. Резьба — метрическая с углом профиля 60° . Поле допуска резьбы — 7H по ГОСТ 16093—70.

3. Для концов шпинделей изделия 153 и 200 предельные отклонения наружных посадочных конусов по ГОСТ 12595—72.

Редактор А. Л. Владимиров
Технический редактор А. Г. Каширин
Корректор С. С. Шишков

Сдано в набор 15.10.80 Подп. к печ. 08.01.81 0,5 л. 0,38 уч.-изд. л. Тираж 16000 Цена 3 коп.

Ордена «Знак Почета» Издательство стандартов, 123557, Москва, Новопресненский пер., 3.
Калужская типография стандартов, ул. Московская, 256 Зак. 3102