

ГОСТ 17440—93
(ИСО 5743—88, ИСО 5745—88)

М Е Ж Г О С У Д А Р С Т В Е Н Н Ы Й С Т А Н Д А Р Т

ПЛОСКОГУБЦЫ С ПОЛУКРУГЛЫМИ ГУБКАМИ

ТЕХНИЧЕСКИЕ УСЛОВИЯ

Издание официальное

МЕЖГОСУДАРСТВЕННЫЙ СОВЕТ
ПО СТАНДАРТИЗАЦИИ, МЕТРОЛОГИИ И СЕРТИФИКАЦИИ
Минск

Предисловие

1 РАЗРАБОТАН Госстандартом России

ВНЕСЕН Техническим секретариатом Межгосударственного совета по стандартизации, метрологии и сертификации

2 ПРИНЯТ Межгосударственным советом по стандартизации, метрологии и сертификации 21 октября 1993 г.

За принятие проголосовали:

Наименование государства	Наименование национального органа по стандартизации
Республика Кыргызстан	Кыргызстандарт
Республика Молдова	Молдовастандарт
Российская Федерация	Госстандарт России
Республика Таджикистан	Таджикстандарт
Туркменистан	Туркменглавгосинспекция

3 Стандарт полностью соответствует требованиям международных стандартов ИСО 5743—88, ИСО 5745—88, а также соответствует требованиям международного стандарта ИСО 5744—88 в части методов испытаний плоскогубцев с дополнительными требованиями, отражающими потребности народного хозяйства**4 Постановлением Госстандарта Российской Федерации от 2 июня 1994 г. № 160 межгосударственный стандарт ГОСТ 17440—93 введен в действие в качестве нормативного документа по стандартизации Российской Федерации с 1 января 1995 г.****5 ВЗАМЕН** ГОСТ 17440—86

Настоящий стандарт не может быть полностью или частично воспроизведен, тиражирован и распространен в качестве официального издания без разрешения Федерального агентства по техническому регулированию и метрологии

© Издательство стандартов, 1994

© СТАНДАРТИНФОРМ, 2008

Переиздание (по состоянию на апрель 2008 г.)

ПЛОСКОГУБЦЫ С ПОЛУКРУГЛЫМИ ГУБКАМИ

Технические условия

Snipe nose pliers.
SpecificationsГОСТ
17440—93(ИСО 5743—88,
ИСО 5745—88)

ОКП 39 2641*

Дата введения 01.01.95

Настоящий стандарт распространяется на плоскогубцы с полукруглыми губками (далее — плоскогубцы), предназначенные для захвата, манипулирования и перекусывания проволоки.

Стандарт не распространяется на плоскогубцы, изготавливаемые из материалов, предназначенных для работы во взрывоопасных условиях.

Требования настоящего стандарта являются обязательными (кроме раздела 3). Стандарт пригоден для целей сертификации на безопасность по 4.7, 4.8 и 4.10.

1 ТИПЫ И ОСНОВНЫЕ РАЗМЕРЫ

1.1 Плоскогубцы должны изготавливаться типов:

1 — без режущих кромок — для захвата и манипулирования;

2 — с режущими кромками — для захвата, манипулирования и перекусывания проволоки средней твердости.

Плоскогубцы должны изготавливаться без изолирующих или с изолирующими рукоятками в соответствии с ГОСТ 11516.

1.2 Основные размеры плоскогубцев типа 1 должны соответствовать указанным на рисунке 1 и в таблице 1, плоскогубцев типа 2 — на рисунке 2 и в таблице 1.

Тип 1

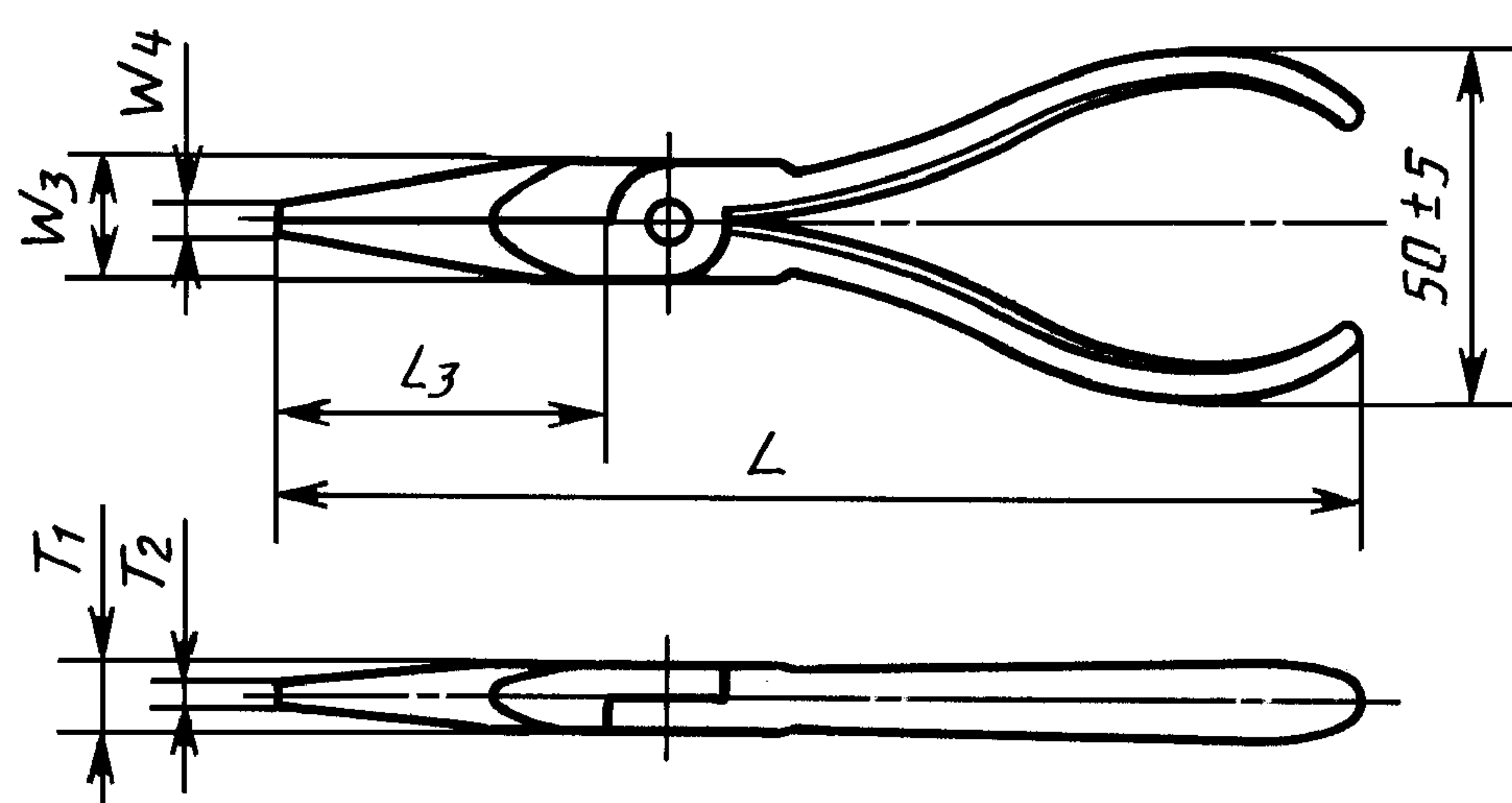


Рисунок 1

Тип 2

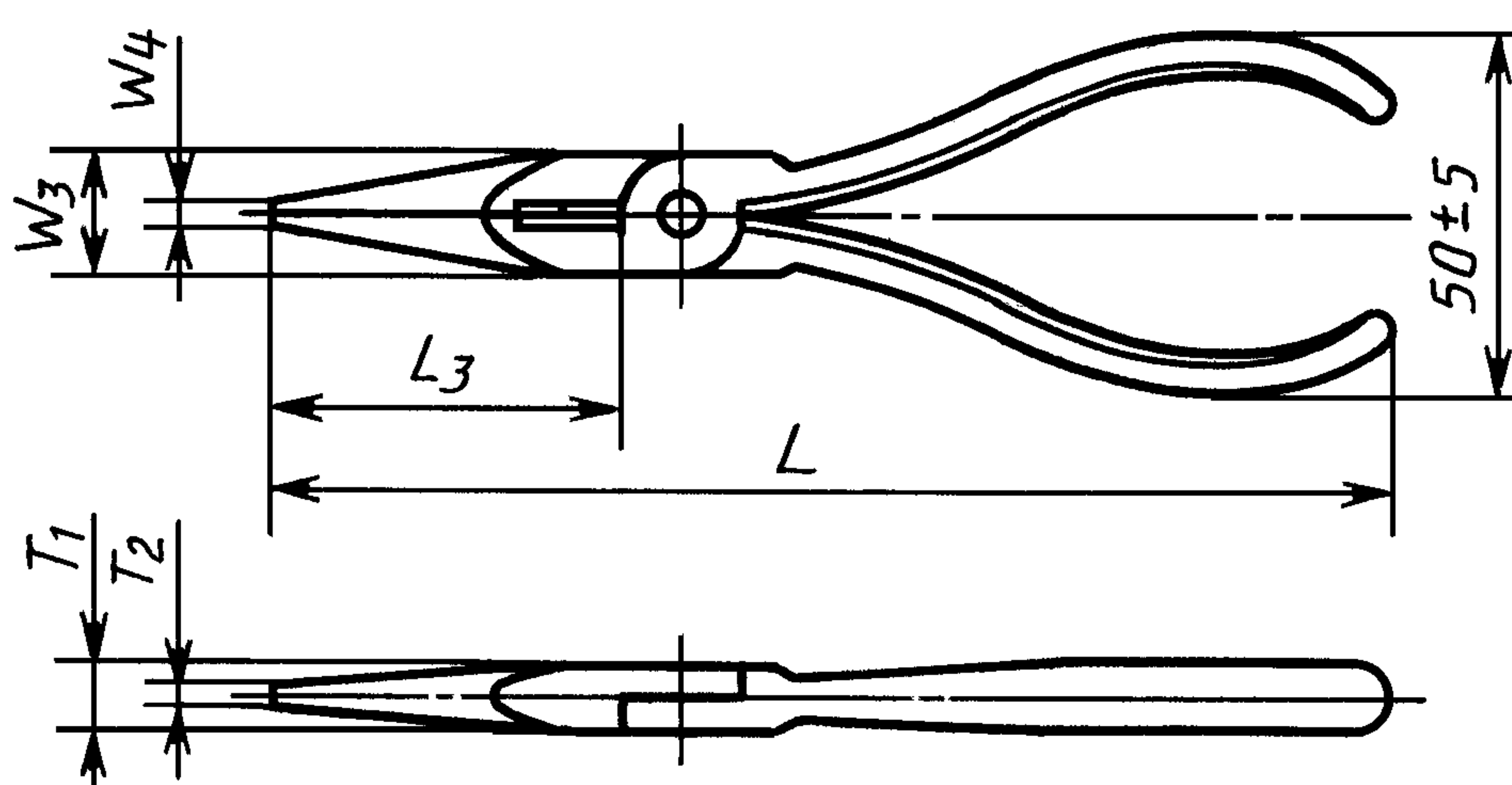


Рисунок 2

Примечания

1 Рисунки 1 и 2 не определяют конструкцию.

2 Размеры плоскогубцев даны без учета изолирующих рукояток.

Издание официальное

* См. примечания ФГУП «СТАНДАРТИНФОРМ» (с. 9).

Таблица 1

В миллиметрах

Обозначение плоскогубцев	Применяемость	Тип	L		L ₃		W ₃	W ₄	T ₁	T ₂
			Номин.	Пред. откл.	Номин.	Пред. откл.	Не более		Не более	
7814-0291		1	125	± 6,0	35	± 2,0	14,0	2,0	7,0	1,5
7814-0294		2								
7814-0297		1	140*	± 7,0	40	± 3,2	16,0	2,5	8,0	2,0
7814-0301		2								
7814-0304		1	160*	± 8,0	50	± 4,0	18,0	3,2	9,0	2,5
7814-0307		2								
7814-0311		1	180	± 10,0	55	± 4,0	18,0	4,0	10,0	3,0
7814-0314		2								
7814-0317		1	200*	± 10,0	80	± 6,3	22,0	5,0	11,0	4,0
7814-0321		2								

* Размеры плоскогубцев, соответствующие ИСО 5745.

Пример условного обозначения плоскогубцев типа 1 длиной $L = 200$ мм, без изолирующих рукояток с покрытием Х9:

Плоскогубцы 7814-0317 Х9 ГОСТ 17440—93

То же, с изолирующими рукоятками:

Плоскогубцы 7814-0317 и Х9 ГОСТ 17440—93

2 ТЕХНИЧЕСКИЕ ТРЕБОВАНИЯ*

2.1 Плоскогубцы должны изготавливаться в соответствии с требованиями настоящего стандарта или по рабочим чертежам, утвержденным в установленном порядке.

2.2 Плоскогубцы должны изготавливаться из стали марок 8ХФ по ГОСТ 5950, У7А по ГОСТ 1435 или из стали других марок, обеспечивающих выполнение технических требований и выдерживание нагрузок при испытаниях в соответствии с настоящим стандартом.

2.3 Твердость должна быть не ниже HRC₃:

режущих кромок губок (для типа 2) 53

зажимных поверхностей. 45,5

2.4 На плоских зажимных поверхностях губок (не менее половины их длины от торца) должны быть нанесены рифления по ГОСТ 21474.

Допускается на длине шага от вершины губок рифления не наносить.

2.5 При сжатых рукоятках плоскогубцев концы губок должны сходиться вплотную. Зазор между режущими кромками губок плоскогубцев типа 2 — не более 0,1 мм.

2.6 Соединение в шарнире должно обеспечивать плавное движение без люфтов и заеданий.

Зазор в шарнире между рычагами в диаметральной направлении не должен превышать 0,3 мм на сторону для плоскогубцев длиной 125 мм и 0,4 мм на сторону — для остальных плоскогубцев.

Усилие для раскрытия губок плоскогубцев не должно превышать 9,8 Н.

2.7 Смещение вершин губок плоскогубцев относительно друг друга в направлении оси шарнира не должно превышать 0,2 мм для плоскогубцев длиной 125 и 140 мм; 0,3 мм — для остальных.

2.8 Плоскогубцы должны иметь защитно-декоративные металлические или неметаллические покрытия по ГОСТ 9.303, ГОСТ 9.306 и ГОСТ 9.032. Виды покрытий указаны в приложении.

* См. примечания ФГУП «СТАНДАРТИНФОРМ» (с. 9).

Допускается на поверхности под изолирующие рукоятки защитно-декоративные покрытия не наносить.

2.9 Параметры шероховатости Ra по ГОСТ 2789 поверхностей плоскогубцев под покрытия не должны быть более, мкм:

наружных поверхностей головок, кроме скосов . . .	1,6(3,2)
наружных поверхностей рукояток и скосов	3,2(6,3)
внутренних поверхностей рукояток	6,3(12,5).

Примечания:

- 1 Параметры шероховатости, указанные в скобках, допускаются по согласованию с потребителем.
- 2 Параметры шероховатости наружных и внутренних поверхностей рукояток для плоскогубцев с изолирующими рукоятками допускаются не более Ra 25 мкм.

2.10 Плоскогубцы, предназначенные для работы в электроустановках напряжением до 1000 В, дополнительно должны соответствовать ГОСТ 11516.

2.11 На плоскогубцах должен быть четко нанесен товарный знак предприятия-изготовителя.

Маркировка плоскогубцев с изолирующими рукоятками — по ГОСТ 11516.

Остальная маркировка по заказу потребителя.

2.12 Маркировка транспортной и потребительской тары и упаковка плоскогубцев — по ГОСТ 18088.

3 ПРИЕМКА*

Приемка плоскогубцев — по ГОСТ 26810 и ГОСТ 11516.

4 МЕТОДЫ ИСПЫТАНИЙ*

4.1 Размеры плоскогубцев проверяют универсальными или специальными средствами измерения.

4.2 Шероховатость поверхностей плоскогубцев проверяют сравнением с образцами шероховатости по ГОСТ 9378 или профилометрами (профилографами).

4.3 Проверка твердости плоскогубцев — по ГОСТ 9013.

4.4 Качество гальванических покрытий проверяют по ГОСТ 9.301 и ГОСТ 9.302, лакокрасочных покрытий — по ГОСТ 9.032 и ГОСТ 22133.

4.5 Усилие для раскрытия губок плоскогубцев проверяют приложением нагрузки 9,8 Н к рукояткам на расстоянии L_1 от оси шарнира (рисунок 3).

4.6 Плоскогубцы типов 1 и 2 проверяют на прочность рукояток, а типа 2 — на перекусывание проволоки. Испытания проводят до насаживания изолирующих рукояток.

4.7 Испытания плоскогубцев на прочность рукояток проводят приложением нагрузки (рисунок 3, таблица 2) в местах наибольшего расстояния между рукоятками на расстоянии от оси шарнира L_1 .

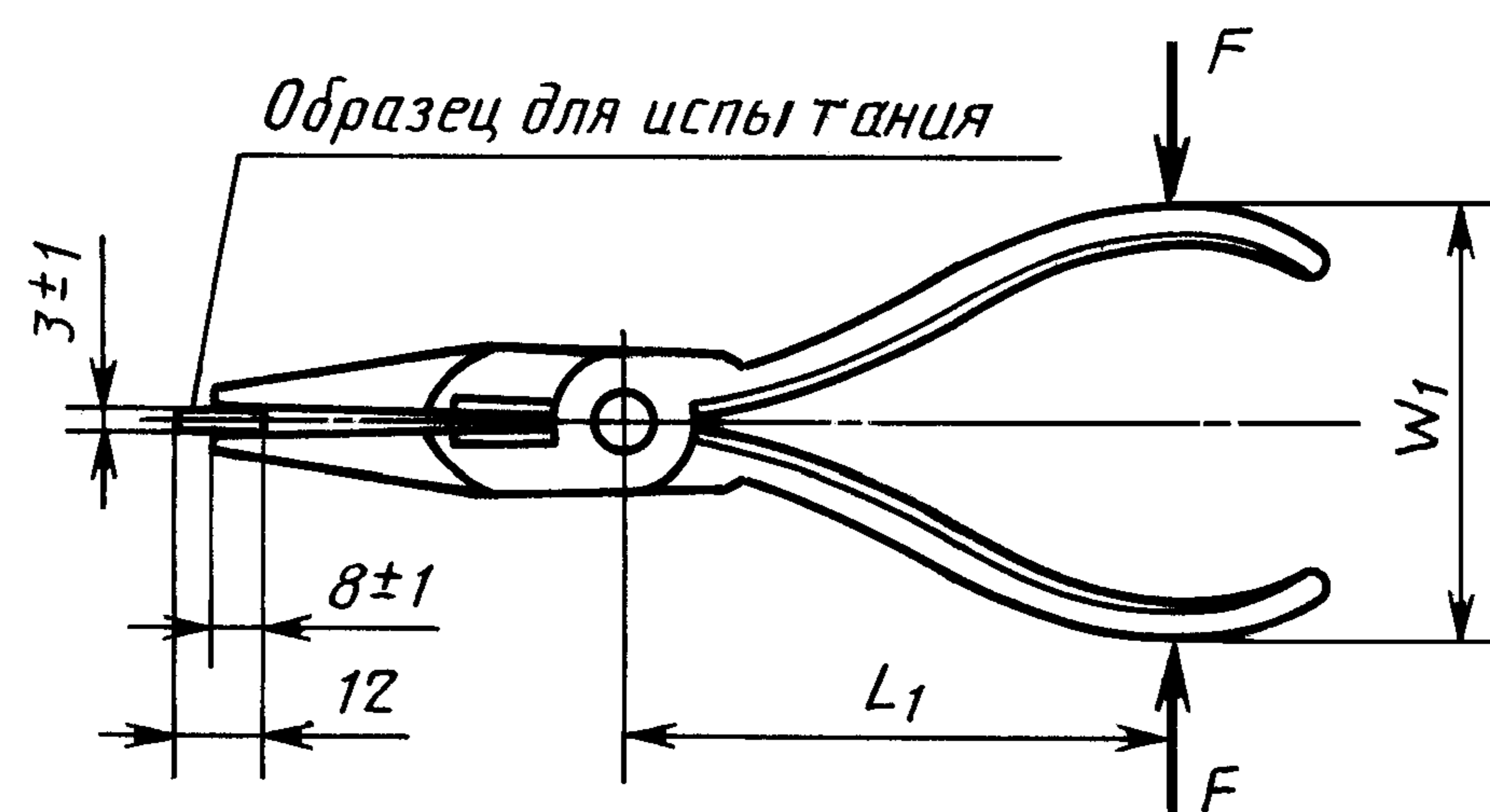


Рисунок 3

* См. примечания ФГУП «СТАНДАРТИНФОРМ» (с. 9).

Таблица 2

В миллиметрах

Общая длина L	L_1	L_2	Испытания рукояток на прочность		Испытание на перекусывание проволоки для плоскогубцев типа 2	
			Нагрузка F , Н, не более	Остаточная деформация S , не более	Диаметр проволоки D , не более	Нагрузка для перекусывания F_1 , Н, не более
125	56	10,5	560	1,0	1,4	550
140	63	12,5	630	1,0	1,6	570
160	71	14,0	710	1,0	1,6	570
180	80	16,0	800	1,0	1,6	570
200	90	18,0	900	1,0	1,6	570

L_1 — расстояние от оси шарнира до места приложения нагрузок.

Примечание — $S = W_1 - W_2$, где W_1 — расстояние между рукоятками до испытания; W_2 — расстояние между рукоятками после приложения нагрузки; L_2 — расстояние от оси шарнира до середины длины режущих кромок (для плоскогубцев типа 2).

Для испытаний между вершинами губок плоскогубцев вставляют образец, обеспечивающий зазор (3 ± 1) мм. Размеры и профиль образца должны обеспечить контакт на длине (8 ± 1) мм от вершины губок. Образец для испытаний должен иметь твердость $31,5 \dots 41,5$ HRC₉.

Первоначально к рукояткам прикладывают нагрузку 50 Н и измеряют расстояние между рукоятками W_1 , увеличивают нагрузку до усилия F , указанного в таблице 2, затем уменьшают до 50 Н. Нагрузка должна быть приложена четыре раза. После этого повторно измеряют расстояние между рукоятками W_2 на том же расстоянии L_1 . Разница между первым и вторым измерениями не должна превышать максимального значения остаточной деформации $S = W_1 - W_2$, указанной в таблице 2.

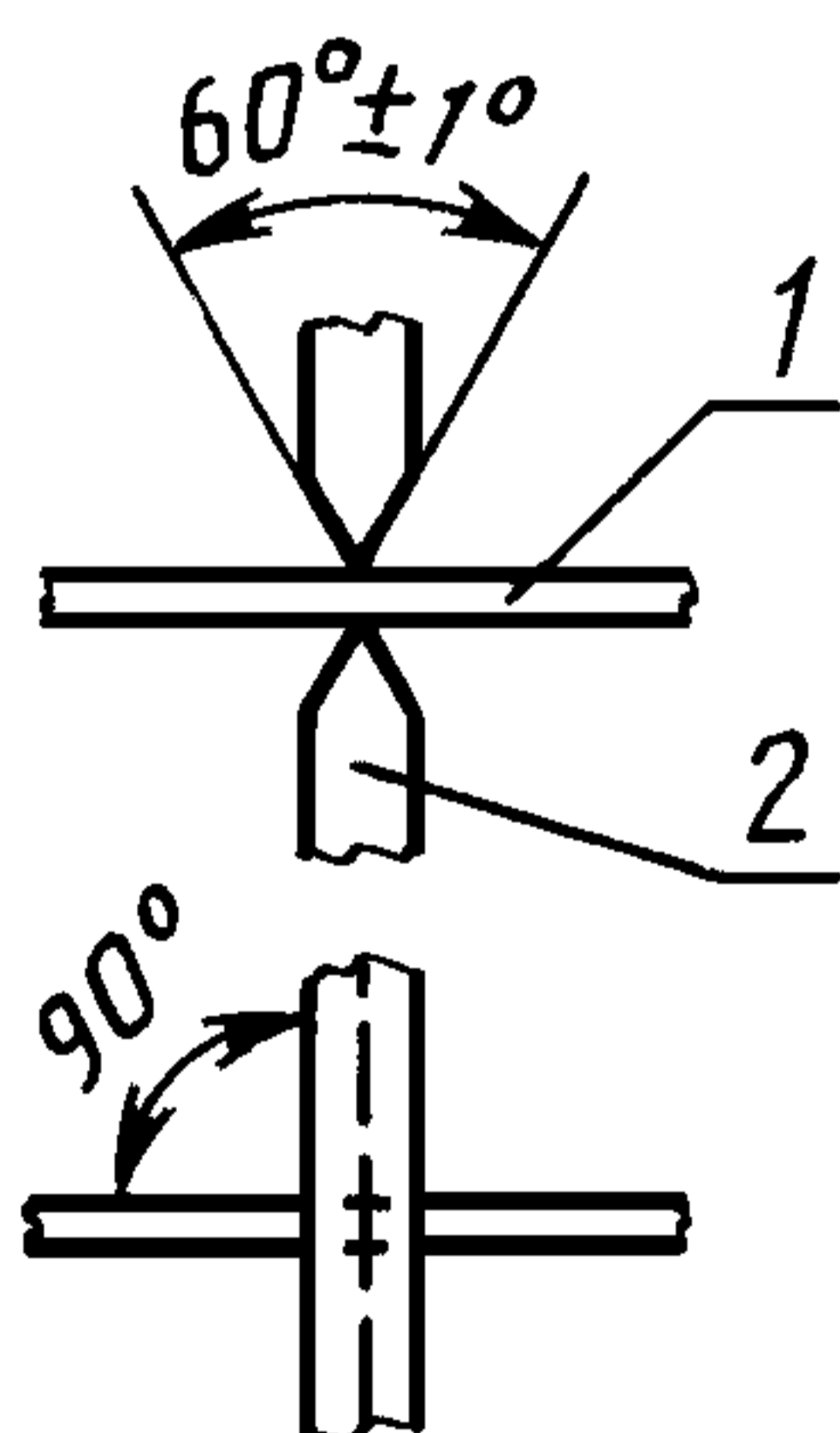
Примечание — Если испытание рукояток на прочность невозможно проводить на расстоянии L_1 от оси шарнира, выбирают другое расстояние L'_1 и пересчитывают прилагаемую нагрузку F' по формуле

$$F' = \frac{F_1 \cdot L_1}{L'_1},$$

где F и L_1 — по таблице 2.

После испытания не должно быть деформации инструмента, влияющей на его использование по назначению.

4.8 Испытания на перекусывание проводят на проволоке средней твердости с приблизительной прочностью на растяжение 1600 МПа. Перед испытанием плоскогубцев на перекусывание необходимо провести калибровку проволоки. Для этого устанавливают в испытательное оборудование два твердосплавных резца (рисунок 4), кромки которых отшлифованы под углом $60^\circ \pm 1^\circ$ с радиусом закругления на вершине 0,3 мм, причем режущие кромки должны быть параллельны друг другу и расположены под прямым углом к проволоке для испытаний, фиксируют силу, необходимую для перекусывания. Среднее значение трех измерений должно соответствовать значению $F_2 = (1800 \pm 90)$ Н (таблица 3).



1 — калиброванная проволока; 2 — твердосплавный резец

Рисунок 4

Таблица 3

Диаметр проволоки D средней твердости, мм	Приблизительная прочность на растяжение, МПа	Сила резания F_2 , Н
1,6	1600	1800 ± 90

Для испытания на перекусывание проволоку вставляют в губки плоскогубцев (рисунок 5) и прикладывают силу F_1 к рукояткам в точках, определенных значениями L_1 и L_2 . При этом сила F_1 не должна превышать значений, указанных в таблице 2. После испытаний на режущих кромках не должно быть зазубривания и других дефектов, влияющих на работоспособность.

Примечание — Для плоскогубцев типа 2, имеющих другое соотношение рычагов L_1 и L_2 , отличающееся от данных в таблице 2, проводится пересчет наибольшей нагрузки перекусывания F_1' по формуле

$$F_1' = \frac{F_2 A L_2'}{L_1'}$$

где A — поправочный коэффициент, равный 1,6 для проволоки средней твердости;
 F_2 — сила резания по таблице 3.

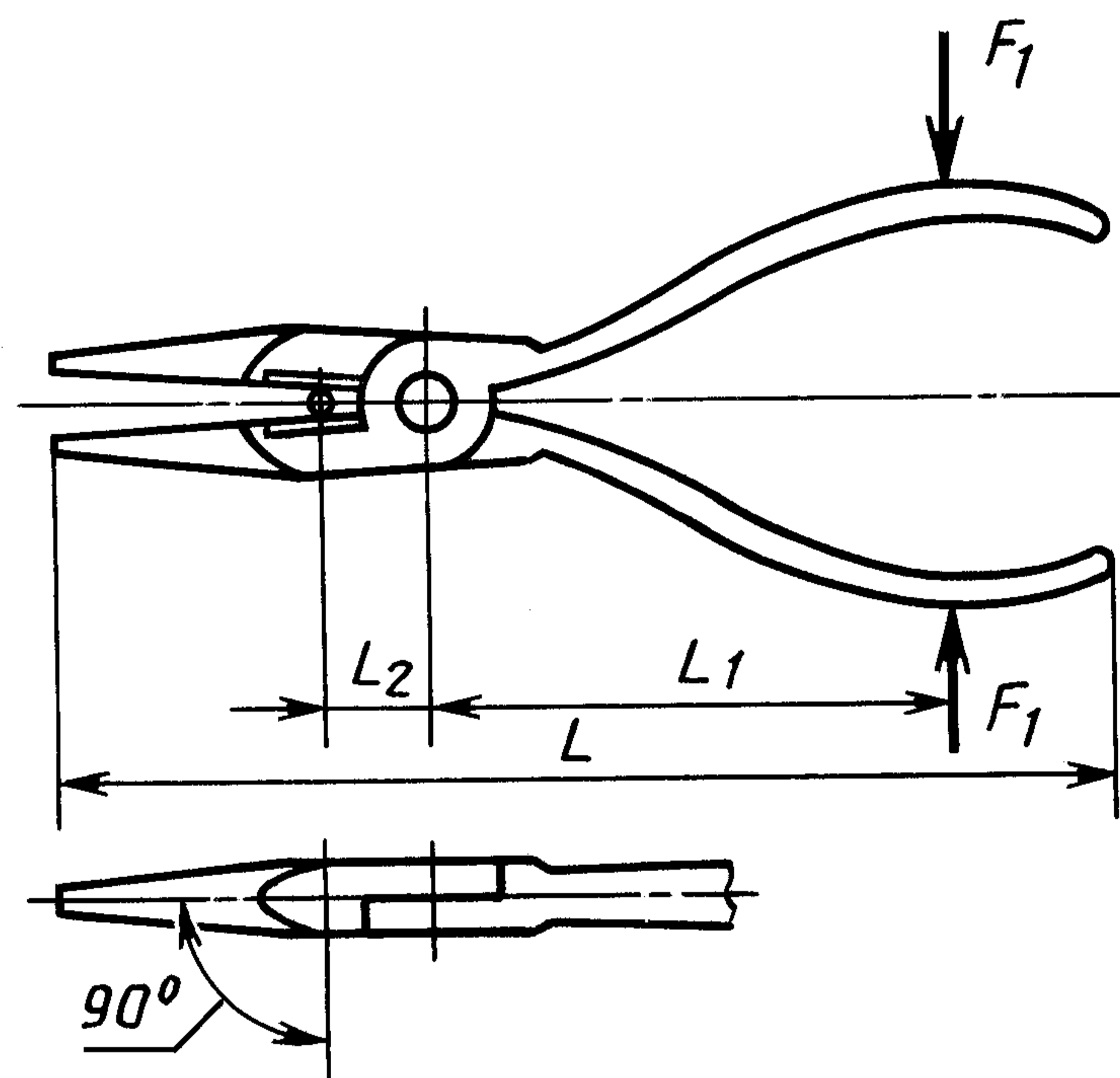


Рисунок 5

4.9 После испытаний по 4.8 плоскогубцы должны быть способны перекусывать мягкую медную, медно-оловянную или бронзовую проволоку с прочностью на растяжение 740—830 МПа диаметром 1 мм и длиной 25 мм.

Проволока должна быть расположена перпендикулярно к режущим кромкам плоскогубцев, поддерживаться только губками плоскогубцев и перекусываться усилием руки полностью без смятия и изгиба.

4.10 Кроме испытаний по 4.6—4.9 плоскогубцы с изолирующими рукоятками подвергают испытаниям по ГОСТ 11516.

5 ТРАНСПОРТИРОВАНИЕ И ХРАНЕНИЕ*

Транспортирование и хранение плоскогубцев — по ГОСТ 18088 и ГОСТ 11516.

6 ГАРАНТИИ ИЗГОТОВИТЕЛЯ*

6.1 Изготовитель гарантирует соответствие плоскогубцев требованиям настоящего стандарта при соблюдении условий хранения, установленных настоящим стандартом.

6.2 Гарантийный срок эксплуатации — 9 мес со дня продажи через розничную торговую сеть, а для внеыночного потребления — с момента получения потребителем.

* См. примечания ФГУП «СТАНДАРТИНФОРМ» (с. 9).

ПРИЛОЖЕНИЕ*

ЗАЩИТНО-ДЕКОРАТИВНЫЕ ПОКРЫТИЯ

Группа условий эксплуатации по ГОСТ 9.303	Обозначение по ГОСТ 9.306 (ГОСТ 9.302)
1	Х9 Хим. Окс.прм $\left(\begin{array}{c} \text{Хим. Окс.} \\ \text{Эмаль НЦ-25} \\ \text{разн.цв. IV} \\ \text{Лак} \end{array} \right)$
2—4	Н12.ХІ Ц15.хр. $\left(\begin{array}{c} \text{Хим. Фос.} \\ \text{Эмаль НЦ-132} \\ \text{разн.цв.IV} \\ \text{Лак} \end{array} \right)$
5—8	Н14.Н7.ХІ Кд.хр

* См. примечания ФГУП «СТАНДАРТИНФОРМ» (с. 9).

ПРИЛОЖЕНИЕ*
(справочное)**СООТВЕТСТВИЕ НАСТОЯЩЕГО СТАНДАРТА МЕЖДУНАРОДНЫМ СТАНДАРТАМ
ИСО 5743—88, ИСО 5744—88, ИСО 5745—88**

Размеры плоскогубцев и величины параметров, определяющих условия проведения их испытаний на прочность рукояток и кручение и перекусывание проволоки по настоящему стандарту, полностью охватывают номенклатуру размеров и соответствуют величинам параметров, определяющих условия проведения испытаний по международному стандарту ИСО 5745—88. Размеры плоскогубцев по стандарту ИСО 5745—88 отмечены в таблице 1 знаком*.

Технические требования к плоскогубцам, установленные в настоящем стандарте, полностью соответствуют требованиям международного стандарта ИСО 5743—88.

Методы испытаний плоскогубцев полностью соответствуют международному стандарту ИСО 5744—88.

Дополнительно в настоящем стандарте расширена номенклатура размеров плоскогубцев, а также конкретизированы требования к материалу, твердости, шероховатости и точности для изготовления плоскогубцев, установлены требования к правилам приемки, методам контроля, упаковке, транспортированию и хранению плоскогубцев.

* См. примечания ФГУП «СТАНДАРТИНФОРМ» (с. 9).

ИНФОРМАЦИОННЫЕ ДАННЫЕ*

ССЫЛОЧНЫЕ НОРМАТИВНО-ТЕХНИЧЕСКИЕ ДОКУМЕНТЫ

Обозначение НТД, на который дана ссылка	Номер пункта
ГОСТ 9.032—74	2.8; 4.4, приложение
ГОСТ 9.301—86	4.4
ГОСТ 9.302—88	4.4
ГОСТ 9.303—84	2,8, приложение
ГОСТ 9.306—85	2,8, приложение
ГОСТ 1435—90	2.2
ГОСТ 2789—73	2.9
ГОСТ 5950—73	2.2
ГОСТ 9013—59	4.3
ГОСТ 11516—79	1.1; 2.10; 2.11; 3; 4.10; 5; 6
ГОСТ 18088—83	2.12; 5
ГОСТ 21474—75	2.4
ГОСТ 22133—86	4.4
ГОСТ 26810—86	3

* См. примечания ФГУП «СТАНДАРТИНФОРМ» (с. 9).

ПРИМЕЧАНИЯ ФГУП «СТАНДАРТИНФОРМ»

1 На первой странице дополнить кодом: МКС 25.140.30 (указатель «Национальные стандарты», 2008).

2 ГОСТ 17440—93. На территории Российской Федерации в части разделов 2, 3, 4, 5, 6, приложения, приложения (справочного) действуют ГОСТ Р 52786—2007 и ГОСТ Р 52787—2007.

3 Информационные данные. Ссылочные нормативно-технические документы:

ГОСТ 1435—90 заменен на ГОСТ 1435—99;

ГОСТ 5950—73 заменен на ГОСТ 5950—2000;

ГОСТ 11516—79 заменен на ГОСТ 11516—94.

Редактор *Р.Г. Говердовская*
Технический редактор *Л.А. Гусева*
Корректор *М.С. Кабацова*
Компьютерная верстка *В.И. Грищенко*

Сдано в набор 27.05.2008. Подписано в печать 19.06.2008. Формат 60×84¹/₈. Бумага офсетная. Гарнитура Таймс. Печать офсетная. Усл. печ. л. 1,40. Уч.-изд. л. 0,90. Тираж 102 экз. Зак. 772.

ФГУП «СТАНДАРТИНФОРМ», 123995 Москва, Гранатный пер., 4.
www.gostinfo.ru info@gostinfo.ru
Набрано во ФГУП «СТАНДАРТИНФОРМ» на ПЭВМ.
Отпечатано в филиале ФГУП «СТАНДАРТИНФОРМ» — тип. «Московский печатник», 105062 Москва, Лялин пер., 6