

## ГОСУДАРСТВЕННЫЙ СТАНДАРТ СОЮЗА ССР

ВТУЛКИ НАПРАВЛЯЮЩИЕ УДЛИНЕННЫЕ  
ПРЕСС-ФОРМ И ФОРМ ДЛЯ ЛИТЬЯ  
ПОД ДАВЛЕНИЕМ

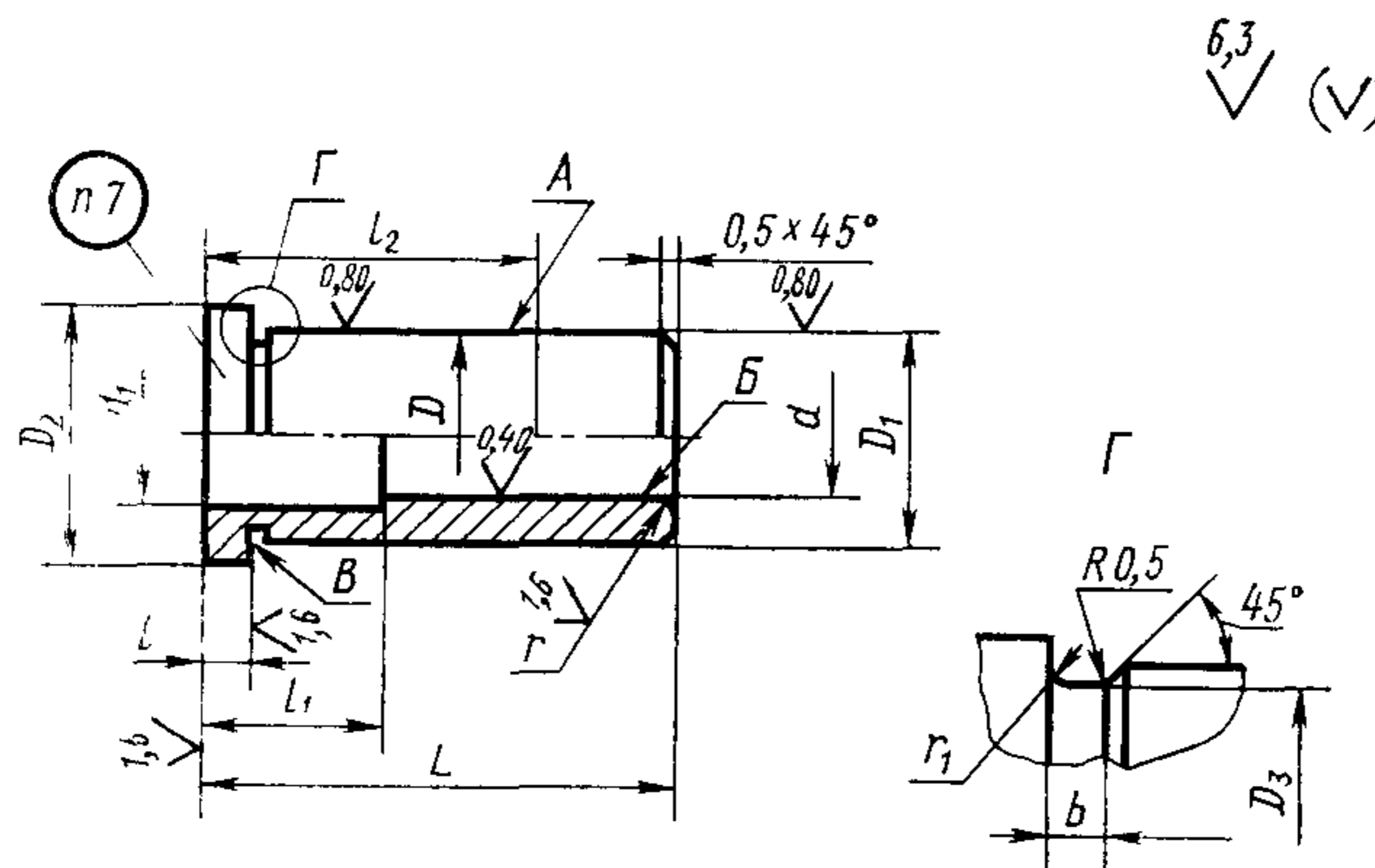
Конструкция и размеры

ГОСТ  
17388—72\*Long-sized guide bushings of plastics moulds  
and die casting dies.  
Construction and dimensionsПостановлением Государственного комитета стандартов Совета Министров СССР  
от 5 января 1972 г. № 14 срок введения установлен

с 01.07.73

1. Настоящий стандарт распространяется на удлиненные направляющие втулки пресс-форм для прессования изделий из реактопластов и форм для литья под давлением изделий из термопластов и цветных сплавов.

2. Конструкция и размеры должны соответствовать указанным на чертеже и в таблице.



Издание официальное

\* Переиздание (май 1992 г.) с Изменениями № 1, 2,  
утвержденными в апреле 1981 г., сентябре 1986 г.  
(ИУС 6—81, 11—86)

## Размеры, мм

Обозначение втулки	Применяемость	$d$ (пред. откл. по H7)	$d_1$	$D$ (пред. откл. по h6)	$D_1$ (пред. откл. по e8)	$D_2$ (пред. откл. по b12)	$D_3$	$L$	$l$ (пред. откл. по h11)	$l_1$	$l_2$	$b$	$r$	$r_1$	Масса, кг
1032-1391		20	21	28	28	32	27,5	63		20	40				0,15
1032-1392		25	26	36	36	40	35,5	80	6,3		50	3	2,5	1,0	0,25
1032-1393	0,33														
1032-1394		32	33	40	40	45	39,5		10,0	20	63				0,30
1032-1395		40	41	50	50	56	49,5	100							80
1032-1396		50	52	63	63	71	62,0	125	12,0	25	100	5	4,0	1,6	1,18
1032-1397		63	65	80	80	90	79,0	160							40

Пример условного обозначения удлиненной направляющей втулки с размерами  $d=20$  мм,  $L=63$  мм:

*Втулка 1032—1391 ГОСТ 17388—72*

(Измененная редакция, Изм. № 1).

3. Материал — сталь марки У8А по ГОСТ 1435—90.

4. Твердость — 47 ... 51 HRC<sub>3</sub>.

(Измененная редакция, Изм. № 2).

5. Допуск радиального биения поверхности  $A$  относительно оси отверстия  $B$  — по 5 степени точности ГОСТ 24643—81.

6. Допуск торцового биения поверхности  $B$  относительно оси отверстия  $B$  — по 7 степени точности ГОСТ 24643—81.

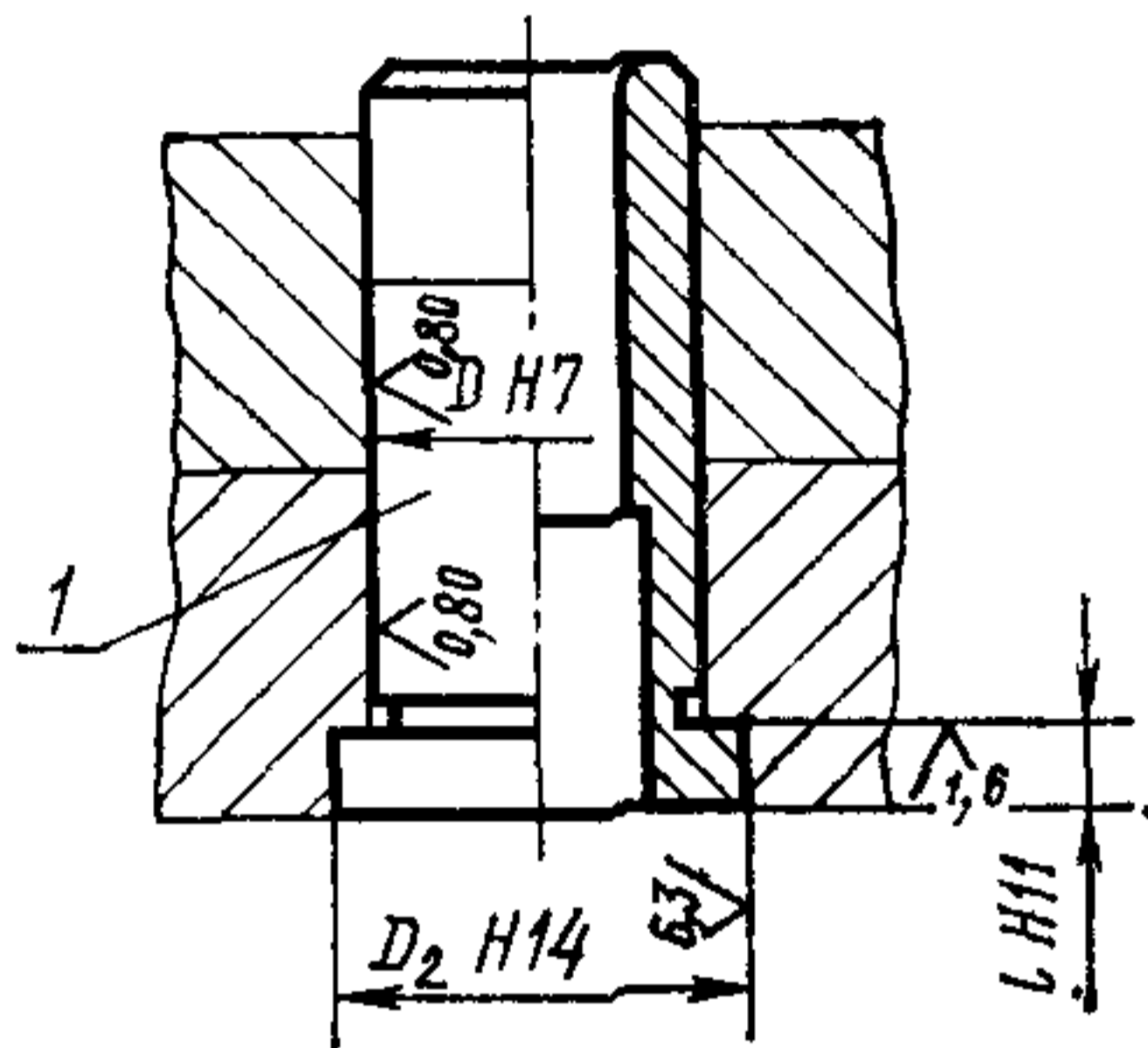
7. Маркировать: условное обозначение без наименования детали и товарный знак предприятия-изготовителя. Допускается маркировку наносить на бирке для партии деталей с общим условным обозначением.

8. Остальные технические требования — по ГОСТ 17392—72.

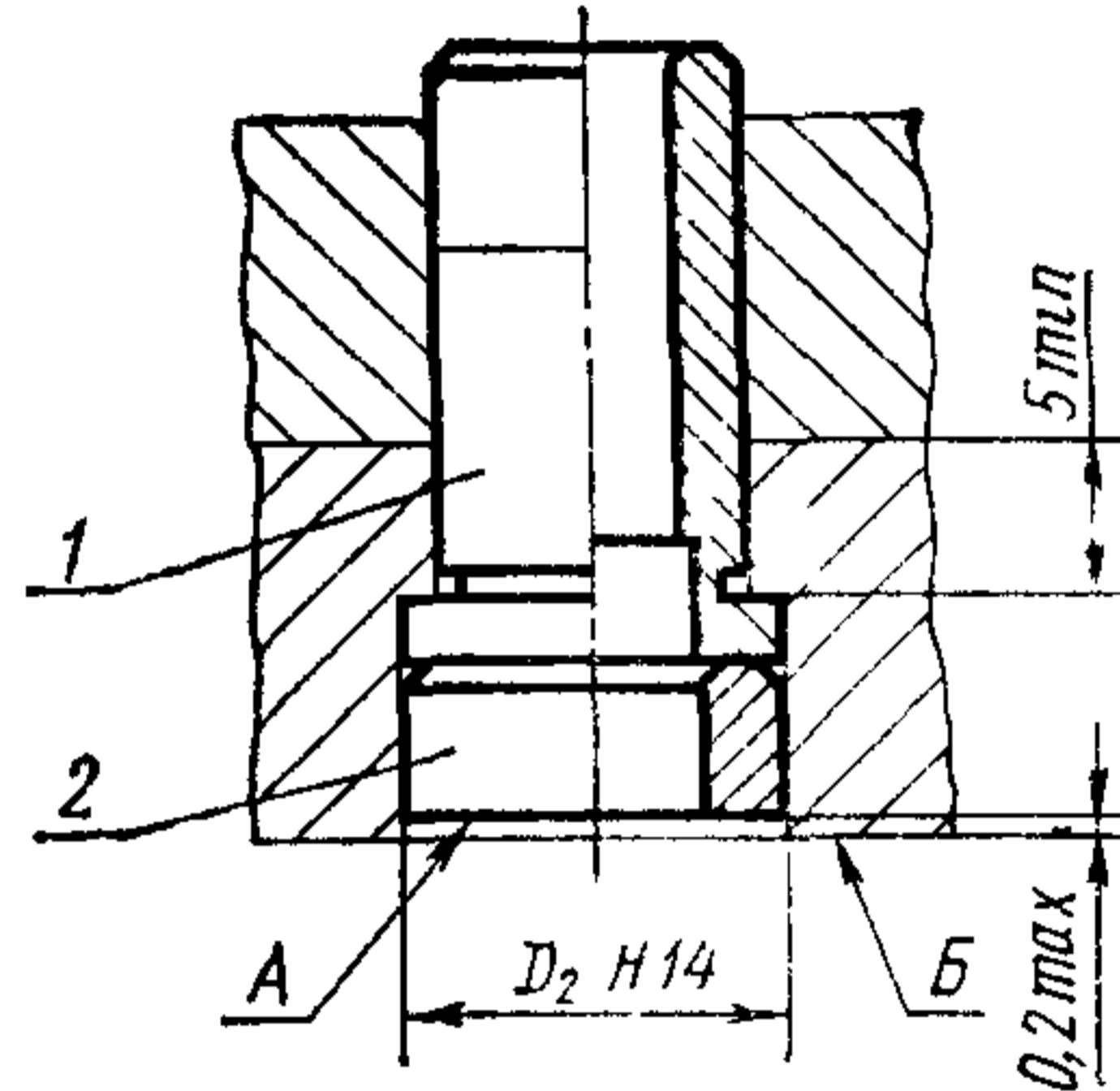
9. Примеры установки удлиненной направляющей втулки в пресс-форме с составной обоймой приведены в рекомендуемом приложении.

ПРИМЕРЫ УСТАНОВКИ УДЛИНЕННОЙ НАПРАВЛЯЮЩЕЙ  
ВТУЛКИ В ПРЕСС-ФОРМЕ С СОСТАВНОЙ ОБОЙМОЙ

Вариант 1



Вариант 2



1 — втулка по ГОСТ 17388—72; 2 — опора по ГОСТ 17391—72

1. Торец А опоры не должен выступать относительно поверхности Б.
2. Номинальный диаметр  $D_2$  буртика втулки равен диаметру  $D$  опоры по ГОСТ 17391—72.