

**АНАЛИЗАТОРЫ МНОГОКАНАЛЬНЫЕ
ВРЕМЕННЫЕ**

МЕТОДЫ ИЗМЕРЕНИЯ ПАРАМЕТРОВ

Издание официальное

М Е Ж Г О С У Д А Р С Т В Е Н Н Ы Й С Т А Н Д А Р Т**АНАЛИЗАТОРЫ МНОГОКАНАЛЬНЫЕ ВРЕМЕННЫЕ****Методы измерения параметров****ГОСТ
17363—71**Time multichannel analyzers.
Methods of measurement of parameters

ОКП 43 6117 2000

Дата введения **01.01.73**

Настоящий стандарт распространяется на вновь разрабатываемые и модернизируемые цифровые многоканальные временные анализаторы (МВА), предназначенные для нахождения функции распределения событий во времени посредством измерения интервалов времени между электрическими импульсами, соответствующими этим событиям, и накопления зарегистрированных интервалов времени, а также на многомерные анализаторы (ММА), работающие в режиме одновременного анализа интервалов времени и других связанных с ними параметров (например координата или амплитуда), и устанавливает методы измерения следующих параметров:

числа каналов;
емкости канала;
ширины канала;
дифференциальной нелинейности;
рабочего диапазона;
мертвого времени;
начальной точки временной шкалы;
максимальной загрузки;
максимального измеряемого интервала времени;
числа уровней квантования;
динамического диапазона амплитуд входных импульсов*;
основной и дополнительных погрешностей.
(Измененная редакция, Изм. № 1).

1. ОБЩИЕ ПОЛОЖЕНИЯ

1.1. Нормы и последовательность измерения параметров, не оговоренных настоящим стандартом, должны определяться по технической документации на конкретный тип анализатора, утвержденной в установленном порядке**.

1.2. Измерения начинают после установления рабочего режима анализатора, указанного в технической документации. Испытаниям подвергают отрегулированный прибор. Регулировка во время проведения испытаний не допускается.

П р и м е ч а н и е. Если при измерении какого-либо параметра возникнет необходимость в регулировке, то измерения по такому параметру повторяют заново после выключения прибора.

* Динамический диапазон амплитуд входных импульсов определяют для временных анализаторов с шириной канала менее 100 нс (10^{-7} с).

** Здесь и во всех остальных случаях имеется в виду, что при отсутствии стандартов требования и нормы указывают в технической документации на конкретный тип анализатора, утвержденной в установленном порядке.



1.3. Номинальную величину параметров указывают в технической документации по средней арифметической величине параметра, определенной по результатам не менее десяти измерений методами, указанными в настоящем стандарте.

1.4. Основную погрешность измеряют несколько раз через равные интервалы времени в течение непрерывной работы анализатора. Количество контрольных измерений оговаривают в технической документации в зависимости от вида испытания (приемосдаточные, типовые, периодические); их должно быть не менее трех, за исключением периодических испытаний при эксплуатации, когда допускаются однократные измерения.

1.5. Дополнительные погрешности измеряют при изменении одного из влияющих факторов в соответствии с настоящим стандартом в порядке, указанном в ГОСТ 12997.

2. МЕТОД ИЗМЕРЕНИЯ ЧИСЛА КАНАЛОВ*

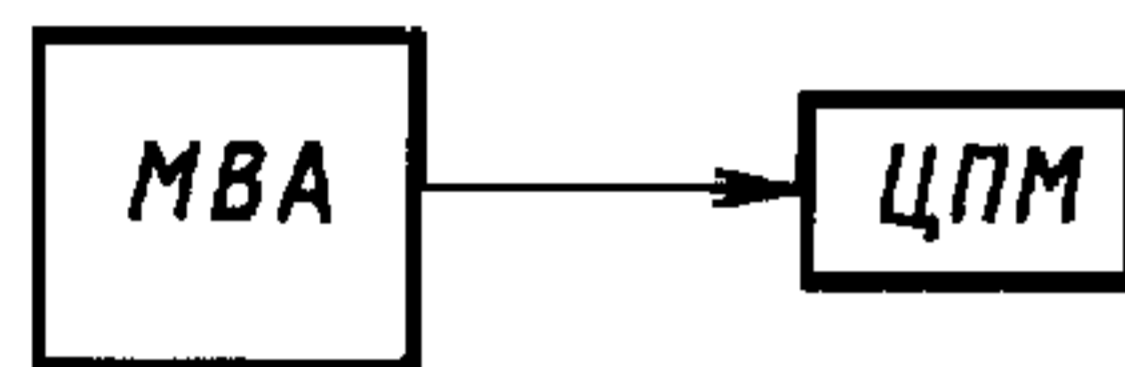
2.1. Аппаратура

Цифропечатающий механизм (ЦПМ).

(Измененная редакция, Изм. № 2).

2.2. Подготовка к измерению

Схема соединения приборов приведена на черт. 1.



Черт. 1

К выходу анализатора подключают цифропечатающий механизм.

2.3. Проведение измерения

После очистки запоминающего устройства включают режим проверки анализатора (линейное заполнение) и проводят заполнение запоминающего устройства от 95 до 98 % полного объема.

Результат измерения (количество отсчетов в i -м канале анализатора N_i) выводят на ленту цифропечатающего механизма.

2.4. Обработка результатов

Число нормально работающих каналов \bar{M} вычисляют по формуле

$$\bar{M} = M - m^*,$$

где M — максимальное число каналов анализатора;

m^* — число каналов анализатора с «аномальным» количеством отсчетов N_i^* , соответствующее условию

$$N_i^* - N_{\text{ср}} \geq \left(\frac{Kd}{100} + \frac{\sqrt{N_{\text{ср}}}}{N_{\text{ср}}} \right) N_{\text{ср}},$$

где Kd — дифференциальная нелинейность, указанная в технической документации;

$N_{\text{ср}}$ — среднее число отсчетов в каналах анализатора, вычисляемое по формуле

$$N_{\text{ср}} = \frac{1}{M} \sum_{i=1}^M N_i.$$

Число каналов анализатора с «аномальным» числом отсчетов не должно превышать величины, указанной в технической документации.

3. МЕТОД ИЗМЕРЕНИЯ ЕМКОСТИ КАНАЛА

3.1. Емкость канала определяется техническим исполнением анализатора.

4. МЕТОД ИЗМЕРЕНИЯ ШИРИНЫ КАНАЛА

4.1. Аппаратура:

цифропечатающий механизм — по п. 2.1;

генератор дискретно-меняющихся стабильных интервалов времени (ГДИВ) между двумя импульсами, один из которых принимают за стартовый, а другой, сдвинутый во времени относительно первого, — за стоповый. Выходы стартовых и стоповых импульсов должны быть отдельными.

* Максимальное число каналов определяется техническим исполнением анализатора.

Временные параметры выходных импульсов генератора, а также величины максимального и минимального интервалов времени должны удовлетворять требованиям, оговоренным в технической документации.

Динамический диапазон амплитуд выходных импульсов должен быть от 10 до 200; максимальная амплитуда — от 10 до 20 В.

Для анализатора с шириной канала $h \geq 0,1$ мкс можно использовать генератор типа Г5—27.

4.2. Подготовка к измерению

Схема соединения приборов приведена на черт. 2.

Выход генератора соединяют со входом анализатора. К выходу анализатора подключают цифropечатающий механизм.

4.3. Проведение измерения

Включают режим измерения анализатора. Определяют величину интервалов времени T_i генератора и соответствующие им границы каналов m и $(m + 1)$, которые определяют по совпадению числа отсчетов в пиках распределения, симметричных относительно границы канала с погрешностью не более 10 %.

4.4. Обработка результатов

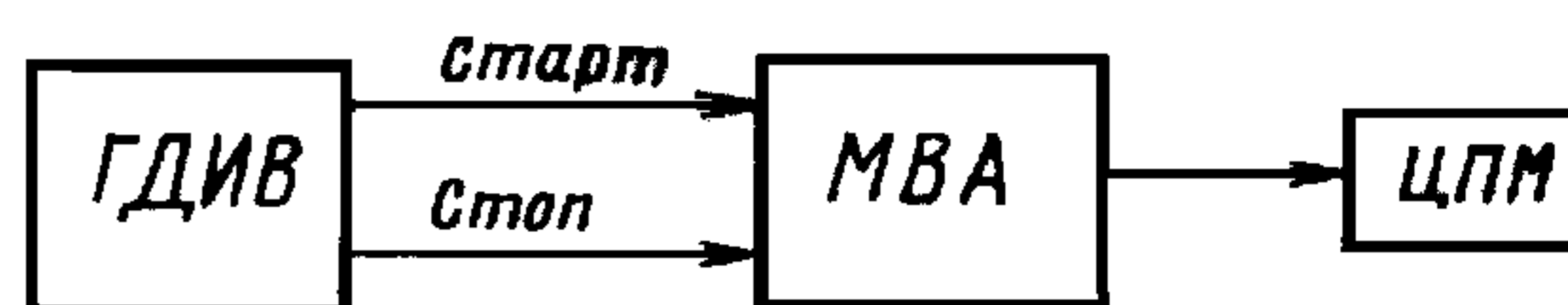
Ширину канала h в секундах определяют по формуле

$$h = \frac{T_r - T_k}{r - k},$$

где T_r и T_k — значения интервалов времени, соответствующие r -му и k -му каналам;

k — номер канала $\leq 0,1$ М;

r — номер канала $\geq 0,9$ М.



Черт. 2

5. МЕТОД ИЗМЕРЕНИЯ ДИФФЕРЕНЦИАЛЬНОЙ НЕЛИНЕЙНОСТИ

5.1. Аппаратура:

цифropечатающий механизм — по п. 2.1;

генератор импульсов с равномерной плотностью вероятностей распределения интервалов времени (ГИВ).

Неравномерность плотности вероятностей распределения по полному диапазону должна составлять не более 0,3 от погрешности дифференциальной нелинейности анализатора.

Нестабильность средней величины плотности вероятностей за время измерения должна составлять не более 0,3 от погрешности дифференциальной нелинейности анализатора.

Нижнюю и верхнюю границы равномерного распределения интервалов времени регулируют от минимального (T_{\min}) до максимального (T_{\max}) интервалов времени.

Генератор должен иметь два выхода, один из которых предназначен для стартовых, другой — для стоповых импульсов, сдвинутых относительно стартовых на случайный интервал времени.

Стартовые импульсы должны быть периодическими и случайно распределенными* во времени, стоповые — случайно распределенными во времени.

Примечания:

1. Для временных анализаторов, измеряющих распределения интервалов времени** между общим стартовым импульсом и последовательно приходящими стоповыми импульсами, минимальный интервал между стоповыми импульсами должен быть более величины мертвого времени анализатора; максимальная частота следования периодических стартовых импульсов должна соответствовать условию

$$\bar{v}_{\text{старт}} \leq \frac{1}{hM + t_M + (t_M)_Г + t_3},$$

где t_M — мертвое время анализатора;

$(t_M)_Г$ — мертвое время генератора;

t_3 — установленное (или имеющееся в схеме) время задержки стартового импульса.

2. Для временных анализаторов, измеряющих распределения интервалов времени** между двумя любыми

* Источником случайных импульсов может быть, например, совокупность радиоактивного изотопа и блока детектирования ионизирующего излучения.

** В пределах динамического диапазона измеряемых интервалов времени.

С. 4 ГОСТ 17363—71

импульсами, максимальная частота случайных стартовых и стоповых импульсов должна соответствовать условию

$$\bar{\nu} \leq \frac{2,3 \lg(1 - 0,01 \Delta Kd)}{T_{\max} - T_{\min}},$$

где ΔKd — погрешность измерения величины дифференциальной нелинейности на краях диапазона от T_{\min} до T_{\max} , вызванная случайным характером поступления стартового и стопового импульсов ($\Delta Kd \approx 0,1 \cdot Kd$).

Генератор линейно-меняющегося интервала времени (ГЛИВ) в диапазоне от T_{\min} до T_{\max} . Дифференциальная нелинейность генератора $(Kd)_Г$ должна удовлетворять условию

$$(Kd)_Г < Kd.$$

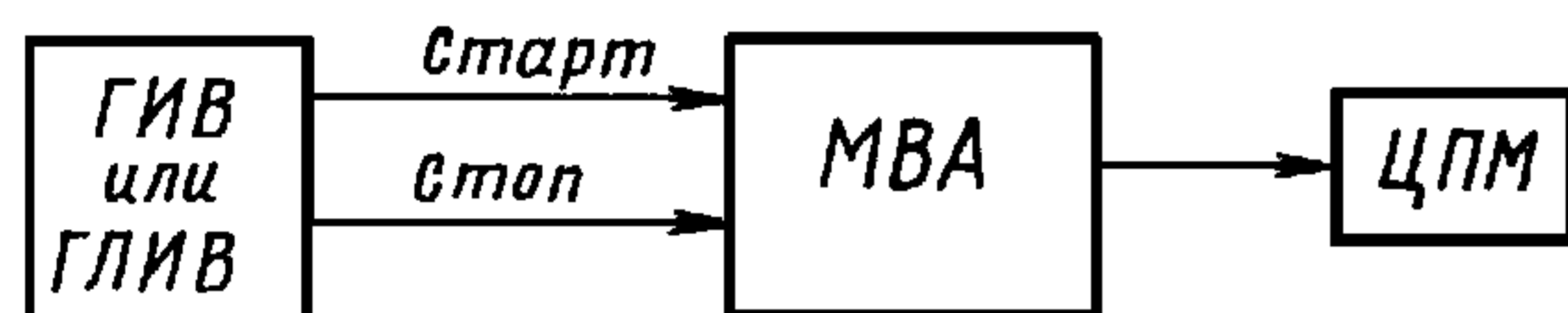
Временные параметры выходных импульсов генераторов должны удовлетворять требованиям, оговоренным в технической документации.

5.2. Подготовка к измерению

Схема соединения приборов приведена на черт. 3.

Соединение приборов — по п. 4.2.

5.3. Проведение измерения



Черт. 3

Включают режим измерения анализатора.

Время накопления отсчетов и интенсивность входных импульсов должны быть такими, чтобы статистический разброс числа отсчетов $\frac{\sqrt{N_{\text{ср}}}}{N_{\text{ср}}}$, накопленных в каждом канале анализатора, удовлетворял условию

$$\frac{\sqrt{N_{\text{ср}}}}{N_{\text{ср}}} \cdot 100 \leq 0,3 Kd.$$

Результаты измерения выводят на ленту цифропечатающего механизма.

5.4. Обработка результатов

Дифференциальную нелинейность Kd в процентах вычисляют по формуле

$$Kd = \frac{\delta N_{\max}}{N_{\text{ср}}} \cdot 100,$$

где δN_{\max} — максимальное отклонение в зарегистрированных отсчетах относительно их среднего количества $N_{\text{ср}}$:

$$\delta N_{\max} = |N_i - N_{\text{ср}}|_{\max}.$$

Для анализаторов с числом каналов более 128 величину $N_{\text{ср}}$ вычисляют по формуле

$$N_{\text{ср}} = \frac{1}{q} \sum_{j=\alpha \kappa}^r N_j,$$

где N_j — число отсчетов в j -х каналах, номера которых выбирают по таблице случайных чисел от 0 до 9;

α — коэффициент, характеризующий случайность выборок каналов;

q — число выборок каналов от 100 до 400.

(Измененная редакция, Изм. № 1).

6. МЕТОД ИЗМЕРЕНИЯ РАБОЧЕГО ДИАПАЗОНА

6.1. Аппаратура — по 5.1.

6.2. Подготовка к измерению — по п. 5.2.

6.3. Проведение измерения — по п. 5.3.

6.4. Обработка результатов

При измерении рабочего диапазона определяют участки шкалы анализатора, где величина дифференциальной нелинейности должна соответствовать условию

$$Kd > E,$$

где E — величина дифференциальной нелинейности, указанная в технической документации.

Рабочий диапазон Dd в процентах вычисляют по формуле

$$Dd = \frac{T_b - T_a}{T_{\max}} = \frac{b - a}{M} \cdot 100,$$

где T_a и T_b — значения интервалов времени, соответствующие a -му и b -му каналам;

a, b — номера каналов;

$(b - a)$ — участок шкалы анализатора, где $Kd = E$.

7. МЕТОД ИЗМЕРЕНИЯ МЕРТВОГО ВРЕМЕНИ

7.1. Аппаратура:

генератор — по п. 4.1;

пересчетный прибор (ПП);

цифropечатающий механизм — по п. 2.1.

(Измененная редакция, Изм. № 2).

7.2. Подготовка к измерению

Схема соединения приборов приведена на черт. 4.

Соединение генератора, анализатора и цифropечатающего механизма — по п. 4.2. Выход стартовых импульсов генератора соединяют с пересчетным прибором.

7.3 Проведение измерения

Для измерения мертвого времени анализатора, измеряющего распределение интервалов времени между общим стартовым импульсом и последовательно приходящими стоповыми импульсами, с выхода генератора одновременно подают два значения интервалов времени T_1 и T_2 . При $T_2 - T_1 < t_m$ интервал времени T_2 не регистрируется.

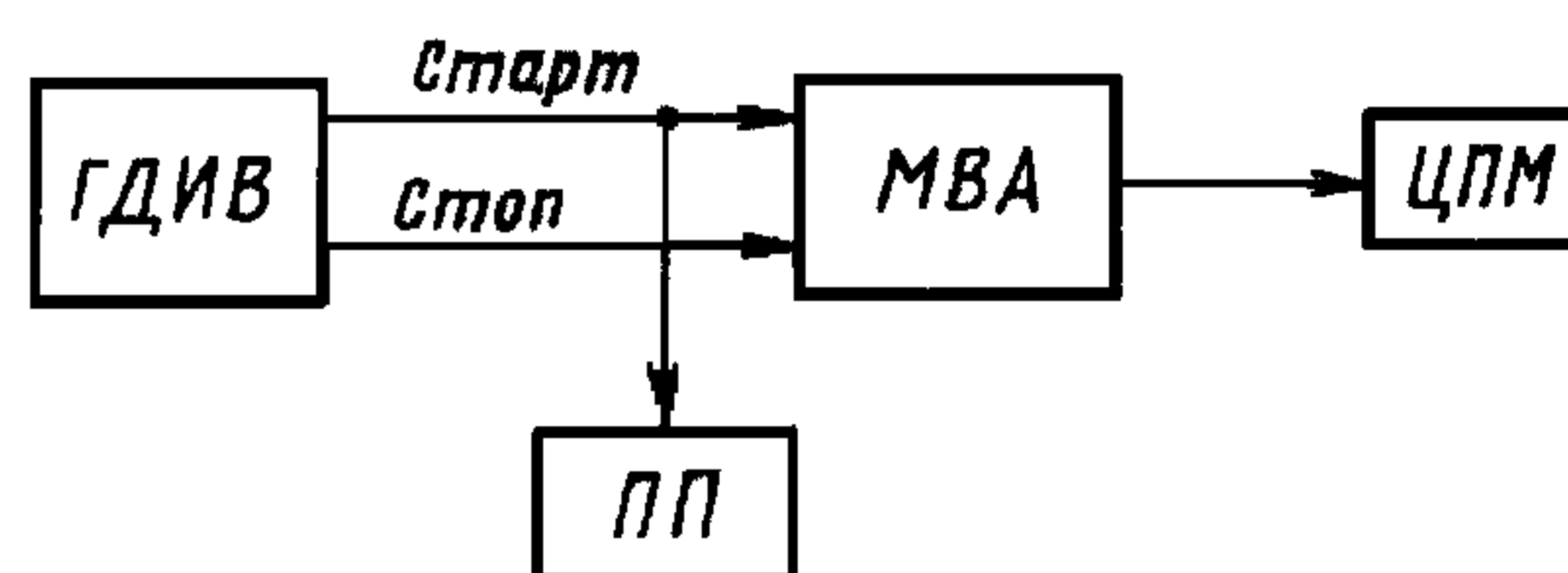
Для измерения мертвого времени и его составляющих на вход анализатора, измеряющего распределение интервалов времени между двумя любыми импульсами, с выхода генератора поочередно подают два значения интервалов времени: T_1 — соответствующее начальным каналам ($k \leq 0,1M$), T_2 — последним каналам ($r \geq 0,9M$). Число стартовых импульсов, соответствующих интервалу времени T_1 , регистрируют пересчетным прибором. Время регистрации устанавливают по текущему времени, равному времени накопления информации в анализаторе. Число зарегистрированных интервалов времени определяют при выводе накопленной информации на цифropечатающий механизм. При частоте следования стартовых импульсов, равной f_1 , число отсчетов в пересчетном приборе и в канале анализатора должно совпадать с точностью $\pm 5\%$. Частоту следования стартовых импульсов плавно увеличивают до значения f_1' (для интервала времени T_1), при котором число интервалов времени, зарегистрированное анализатором, будет в два раза меньше числа зарегистрированных стартовых импульсов, подаваемых на вход анализатора. Для интервала времени T_2 определяют границу изменения в счете при частоте следования стартовых импульсов f_2' .

7.4. Обработка результатов

Мертвое время для анализатора, измеряющего распределение интервалов времени между общим стартовым импульсом и последовательно приходящими стоповыми импульсами t_m в секундах, вычисляют по формуле

$$T_m = T_2 - T_1.$$

Мертвое время для анализатора, измеряющего распределение интервалов времени между двумя любыми импульсами, t_{m1} и t_{m2} в секундах, вычисляют по формуле



Черт. 4

$$t_{M_1} = \frac{1}{f_1'} \text{ (для интервала времени } T_1);$$

$$t_{M_2} = \frac{1}{f_2'} \text{ (для интервала времени } T_2).$$

Решением системы уравнений

$$\begin{cases} t_{M_1} = t_{M-} + t_{M_1\sim}; \\ t_{M_2} = t_{M-} + t_{M_2\sim} \end{cases}$$

определяют постоянную t_{M-} и переменную $t_{M\sim}$ составляющие мертвого времени анализатора:

$$\begin{cases} t_{M_1\sim} = t_{пр_k} = t_{пр_1} \cdot k; \\ t_{M_2\sim} = t_{пр_r} = t_{пр_1} \cdot r; \\ t_{M-} = t_{рег} + t_{отб}, \end{cases}$$

где $t_{пр_k}$ и $t_{пр_r}$ — время преобразования измеряемого интервала времени, соответствующего k -му и r -му номерам каналов;
 $t_{отб}$ — время, необходимое для определения соответствия измеряемого интервала времени диапазону измерения;
 $t_{пр_1}$ — время преобразования интервала времени в цифровой код, соответствующее одному каналу, определяют по формуле

$$t_{пр_1} = \frac{t_{M_2} - t_{M_1}}{r - k};$$

$t_{рег}$ — время регистрации интервала времени в запоминающем устройстве анализатора.

8. МЕТОД ИЗМЕРЕНИЯ НАЧАЛЬНОЙ ТОЧКИ ВРЕМЕННОЙ ШКАЛЫ

- 8.1. Аппаратура — по п. 4.1.
- 8.2. Подготовка к измерению — по п. 4.2.
- 8.3. Проведение измерения — по п. 4.3.
- 8.4. Обработка результатов

Положение начальной точки временной шкалы η , выраженное в номере канала, вычисляют по формуле

$$\eta = \frac{T_0}{h_H},$$

где h_H — номинальная величина ширины канала;
 T_0 — положение начальной точки временной шкалы, выраженное в единицах времени и равное времени задержки стартового и стопового импульсов, определяют по формуле

$$T_0 = (T_{изм})_i - m \cdot h_H,$$

где $(T_{изм})_i$ — величина измеряемого интервала времени в пределах динамического диапазона;
 m — номер канала анализатора, в котором регистрируется интервал времени.

9. МЕТОД ИЗМЕРЕНИЯ МАКСИМАЛЬНОЙ ЗАГРУЗКИ

- 9.1. Аппаратура
цифropечатающий механизм — по п. 2.1;
пересчетный прибор — по п. 7.1;

блок детектирования ионизирующего излучения (БД);
источник радиоактивного излучения (ИИ) активностью, не более 0,1 мкКи;
генератор — по п. 4.1.

9.2. Подготовка к измерению

Схема соединения приборов приведена на черт. 5.

Соединение генератора, анализатора, цифро-печатающего механизма и пересчетного прибора — по п. 7.2.

Генератор и детектор соединяют с анализатором через тройник.

9.3. Проведение измерения

Устанавливают порог чувствительности пересчетного прибора, равный U_{\min} , с помощью генератора точной амплитуды.

Включают анализатор в режим измерения при полном диапазоне измеряемых интервалов времени. Устанавливают минимальную ширину канала в соответствии с технической документацией.

При измерении максимальной загрузки по стартовому входу на стоповый вход анализатора подают импульсы с выхода генератора. На стартовый вход анализатора подают одновременно импульсы с другого выхода генератора и импульсы блока детектирования ионизирующего излучения* (соединение приборов показано на черт. 5 сплошной линией).

При измерении максимальной загрузки по стоповому входу на стартовый вход анализатора подают импульсы с выхода генератора. На стоповый вход анализатора одновременно подают импульсы с другого выхода генератора и импульсы блока детектирования ионизирующего излучения (соединение приборов показано на черт. 5 пунктирной линией).

9.4. Обработка результатов

Измеряют изменение положения и полуширину пика распределения, соответствующего временному интервалу, задаваемому задержкой между импульсами с выходов генератора.

Вычисляют номер канала анализатора $m_{\text{ц}}$, соответствующий центру пика распределения интервалов времени, по формуле

$$m_{\text{ц}} = \frac{\sum_{i=x}^y N_i \cdot i}{\sum_{i=x}^y N_i},$$

где x и y — номера каналов, в которых число отсчетов составляет не менее $0,5 N_{\max}$ (N_{\max} — максимальное число отсчетов).

Изменение положения пика распределения (номер канала) $\delta_{\text{ц}}$ в процентах при $L > M$ вычисляют по формуле

$$\delta_{\text{ц}} = \frac{m_{\text{ц}}'' - m_{\text{ц}}'}{M} \cdot 100,$$

при $L < M$ — по формуле

$$\delta_{\text{ц}} = \frac{m_{\text{ц}}'' - m_{\text{ц}}'}{L} \cdot 100,$$

где $m_{\text{ц}}''$ — положение пика распределения при измеряемой максимальной загрузке v_{\max} ;

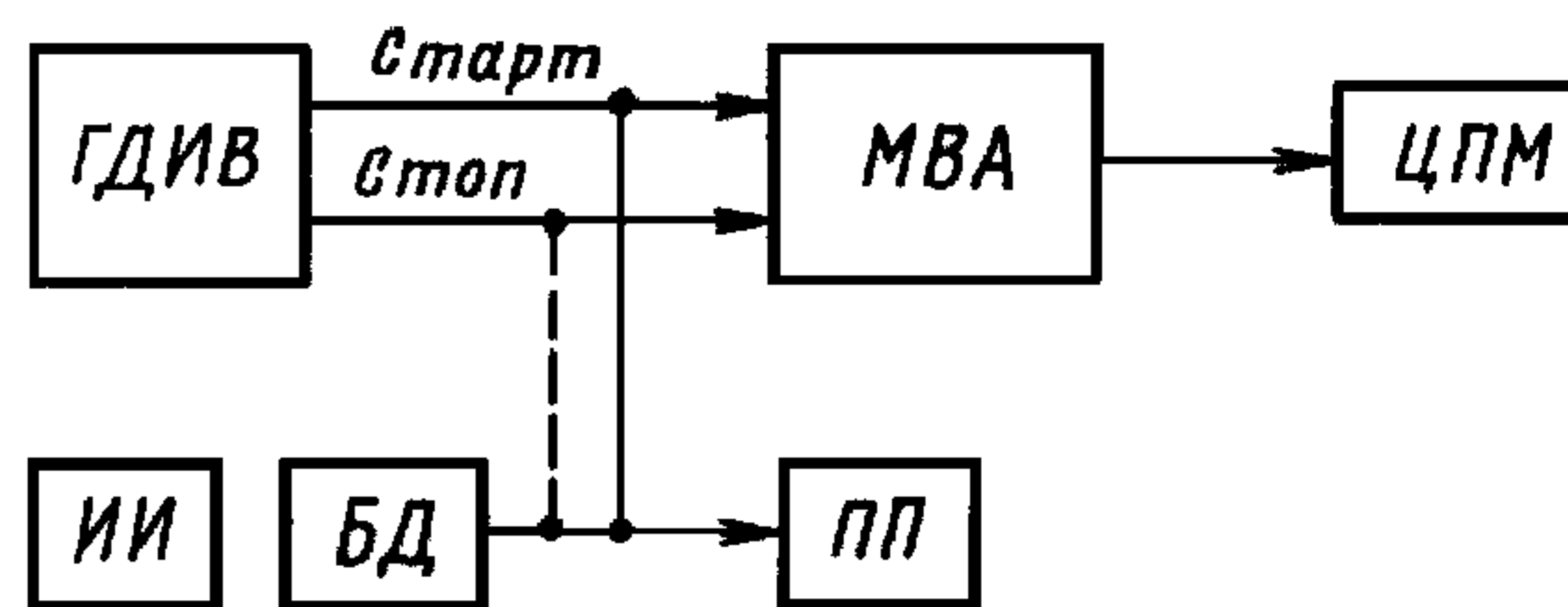
$m_{\text{ц}}'$ — положение пика распределения при загрузке $\leq 0,1 v_{\max}$;

L — максимальное число уровней квантования.

Изменение полуширины пика распределения δ_W в процентах вычисляют по формуле

$$\delta_W = \frac{W'' - W'}{W'} \cdot 100,$$

* Интенсивность импульсов контролируют пересчетным прибором с порогом срабатывания, равным чувствительности прибора.



Черт. 5

С. 8 ГОСТ 17363—71

где W'' — полуширина пика распределения при измеряемой максимальной нагрузке v_{\max} ;

W' — полуширина пика распределения при нагрузке $\leq 0,1 v_{\max}$.

Максимальная нагрузка (имп/с) равна максимальной интенсивности статистической последовательности импульсов с заданным распределением, при которой искажения измеряемого пика распределения (изменения положения и полуширины пика) не должны превосходить величин, указанных в технической документации.

10. МЕТОД ИЗМЕРЕНИЯ МАКСИМАЛЬНОГО ИЗМЕРЯЕМОГО ИНТЕРВАЛА ВРЕМЕНИ

10.1. Аппаратура — по п. 4.1.

10.2. Подготовка к измерению — по п. 4.2.

10.3. Проведение измерения — по п. 4.3.

10.4. Обработка результатов

Максимальный измеряемый интервал времени T_{\max} в секундах определяют по формулам

$$T_{\max} = Mh + (t_3)_{\text{старт}};$$

$$T_{\max} = Mh - (t_3)_{\text{стоп}};$$

где $(t_3)_{\text{старт}}$ и $(t_3)_{\text{стоп}}$ — время задержки соответственно стартового и стопового импульсов.

11. МЕТОД ИЗМЕРЕНИЯ ЧИСЛА УРОВНЕЙ КВАНТОВАНИЯ

11.1. Число уровней квантования определяется техническим исполнением входного устройства анализатора.

12. МЕТОД ИЗМЕРЕНИЯ ДИНАМИЧЕСКОГО ДИАПАЗОНА АМПЛИТУД ВХОДНЫХ ИМПУЛЬСОВ

12.1. Аппаратура — по п. 4.1.

12.2. Подготовка к измерению — по п. 4.2.

12.3. Проведение измерения

На стартовый вход анализатора с выхода генератора подают импульсы постоянной амплитуды.

На стоповый вход анализатора с выхода генератора подают импульсы переменной амплитуды.

Включают режим измерения анализатора.

Устанавливают интервал времени, соответствующий регистрации информации в i -м канале при величине амплитуды стоповых импульсов U_i , превышающей чувствительность анализатора.

При изменении амплитуды стоповых импульсов фиксируют изменение положения номера канала, в котором происходит регистрация интервала времени: $i + m$, $i - k$.

Результат измерения выводят на ленту цифropечатающего механизма.

12.4. Обработка результатов

Динамический диапазон амплитуд входных импульсов D_A вычисляют по формуле

$$D_A = \frac{U_{\max}}{U_{\min}},$$

где U_{\max} и U_{\min} — соответственно верхний и нижний пределы изменения амплитуд входных импульсов, выше и ниже которых смещение положения регистрируемого интервала времени ($m - k$) не превосходит величины, указанной в технической документации.

13. МЕТОД ИЗМЕРЕНИЯ ОСНОВНОЙ И ДОПОЛНИТЕЛЬНЫХ ПОГРЕШНОСТЕЙ

13.1. Основная и дополнительные погрешности многоканального временного анализатора определяются основными и дополнительными погрешностями ширины канала и положения начальной точки временной шкалы.

13.2. Основную погрешность анализатора $(\delta_{\text{ВА}})_0$ в процентах вычисляют по формуле

$$(\delta_{\text{ВА}})_0 = \frac{(\delta\eta)_0 \cdot M + (\delta h)_0 \cdot r}{M} \cdot 100,$$

где $(\delta\eta)_0$ — основная погрешность положения начальной точки временной шкалы;

$(\delta h)_0$ — основная погрешность ширины канала.

13.3. Основную погрешность ширины канала $(\delta h)_0$ в процентах вычисляют по формуле

$$(\delta h)_0 = \pm \frac{h - h_{\text{н}}}{h_{\text{н}}} \cdot 100,$$

где $h_{\text{н}}$ — номинальная величина ширины канала, указанная в технической документации.

13.4. Основную погрешность положения начальной точки временной шкалы $(\delta\eta)_0$ в процентах вычисляют по формуле

$$(\delta\eta)_0 = \pm \frac{\eta - \eta_{\text{н}}}{M} \cdot 100,$$

где $\eta_{\text{н}}$ — номинальное положение начальной точки временной шкалы, указанное в технической документации.

13.5. Дополнительную погрешность анализатора при изменении температуры $(\delta_{\text{ВА}})_{t^\circ}$ в процентах на градус Цельсия вычисляют по формуле

$$(\delta_{\text{ВА}})_{t^\circ} = \frac{(\delta\eta)_{t^\circ} \cdot M + (\delta h)_{t^\circ} \cdot r}{M \cdot \Delta t^\circ \text{C}},$$

где $(\delta h)_{t^\circ}$ и $(\delta\eta)_{t^\circ}$ — дополнительные погрешности соответственно ширины канала и положения начальной точки временной шкалы при изменении температуры.

13.6. Дополнительную погрешность ширины канала при изменении температуры $(\delta h)_{t^\circ}$ в процентах на градус Цельсия вычисляют по формуле

$$(\delta h)_{t^\circ} = \pm \frac{h_{t^\circ} - h_{\text{н}}}{h_{\text{н}} \cdot \Delta t^\circ \text{C}} \cdot 100,$$

где h_{t° — измеренная величина ширины канала при изменении температуры.

13.7. Дополнительную погрешность положения начальной точки временной шкалы при изменении температуры $(\delta\eta)_{t^\circ}$ в процентах на градус Цельсия вычисляют по формуле

$$(\delta\eta)_{t^\circ} = \pm \frac{\eta_{t^\circ} - \eta_{\text{н}}}{M \cdot \Delta t^\circ \text{C}} \cdot 100,$$

где η_{t° — положение начальной точки временной шкалы при изменении температуры.

13.8. Дополнительную погрешность анализатора при изменении напряжения питания $(\delta_{\text{ВА}})_n$ в процентах вычисляют по формуле

$$(\delta_{\text{ВА}})_n = \frac{(\delta\eta)_n \cdot M + (\delta h)_n \cdot r}{M} \cdot 100,$$

где $(\delta h)_n$ и $(\delta\eta)_n$ — соответственно дополнительные погрешности ширины канала и положения начальной точки временной шкалы при изменении напряжения питания.

13.9. Дополнительную погрешность ширины канала при изменении напряжения питания $(\delta h)_n$ в процентах вычисляют по формуле

$$(\delta h)_n = \pm \frac{h_n - h_{\text{н}}}{h_{\text{н}}} \cdot 100,$$

где h_n — величина ширины канала при изменении напряжения питания.

13.10. Дополнительную погрешность положения начальной точки временной шкалы при изменении напряжения питания $(\delta\eta)_n$ в процентах вычисляют по формуле

$$(\delta\eta)_n = \pm \frac{\eta_n - \eta_{\text{н}}}{M} \cdot 100,$$

где η_n — положение начальной точки временной шкалы при изменении напряжения питания.

ОПРЕДЕЛЕНИЕ ТЕРМИНОВ, ВСТРЕЧАЮЩИХСЯ В СТАНДАРТЕ

1. **Канал** — совокупность элементов (ячеек) запоминающего устройства анализатора, предназначенная для хранения одного числа, соответствующего интервалу между двумя соседними уровнями квантования
2. **Число каналов** — количество чисел, которые могут одновременно храниться в запоминающем устройстве анализатора
3. **Емкость канала** — максимальное число отсчетов, которое может быть записано в одном канале
4. **Ширина канала** — разность двух соседних уровней квантования измеряемого интервала времени, соответствующая его регистрации в том или ином канале анализатора
5. **Дифференциальная нелинейность** — максимальное относительное отклонение в ширине каналов от среднего значения в диапазоне измерений, выраженное в процентах
6. **Мертвое время** — промежуток времени, в течение которого измеряемый интервал времени не может быть принят к преобразованию и регистрации
7. **Начальная точка временной шкалы** — разность между временем задержки стартового и стопового импульсов
8. **Максимальная загрузка** — максимальная интенсивность статистической последовательности импульсов с заданным распределением, при которой искажения измеряемого распределения (изменения положения и полуширины пика) не превосходят величин, указанных в технической документации
9. **Число уровней квантования** — число условных границ между двумя последовательными дискретными значениями измеряемого интервала времени в процессе аналого-цифрового преобразования
10. **Динамический диапазон интервалов времени** — отношение максимального значения измеряемого интервала времени к минимальному
11. **Рабочий диапазон** — число каналов анализатора, соответствующее разности между верхним и нижним пределами измеряемого интервала времени, в которых сохраняется величина дифференциальной нелинейности (по нормам технических требований), отнесенное к максимальному числу каналов
12. **Стартовый импульс** — импульс, отмечающий начало измеряемого интервала времени
13. **Стоповый импульс** — импульс, отмечающий конец измеряемого интервала времени
14. **Экспозиция** — заранее устанавливаемое по определенным признакам время работы анализатора, например: по текущему или живому времени, по набору определенного числа отсчетов в одном канале или группе каналов и т. д.
15. **Динамический диапазон амплитуд входных импульсов** — отношение верхнего и нижнего пределов изменения амплитуд стартовых и стоповых импульсов, при котором изменение положения регистрируемого интервала времени на шкале анализатора не превышает величины, указанной в технической документации
16. **Полуширина пика** — ширина пика на половине его высоты
17. **Основная и дополнительные погрешности анализатора** — погрешности измерения исследуемых распределений интервалов времени, которые зависят от основных и дополнительных погрешностей ширины канала и положения начальной точки временной шкалы, вызывающих изменения полуширины пиков спектра и его положения на шкале анализатора

ИНФОРМАЦИОННЫЕ ДАННЫЕ

- 1. УТВЕРЖДЕН** Государственным комитетом стандартов Совета Министров СССР от 19.10.71 № 148
- 2. ВВЕДЕН В ДЕЙСТВИЕ** Постановлением Государственного комитета стандартов Совета Министров СССР от 30.12.71 № 2163
- 3. ССЫЛОЧНЫЕ НОРМАТИВНО-ТЕХНИЧЕСКИЕ ДОКУМЕНТЫ**

Обозначение НТД, на который дана ссылка	Номер пункта
ГОСТ 12997—84	1.5

- 4. ИЗДАНИЕ** (февраль 2001 г.) с Изменениями № 1, 2, утвержденными в июне 1980 г., январе 1986 г. (ИУС 8—80, 5—86)

Редактор *Т.А. Леонова*
Технический редактор *О.Н. Власова*
Корректор *М.И. Першина*
Компьютерная верстка *Е.Н. Мартемьяновой*

Изд. лиц. № 02354 от 14.07.2000. Сдано в набор 13.03.2001. Подписано в печать 27.03.2001. Усл. печ. л. 1,40.
Уч.-изд. л. 1,00. Тираж 600 экз. С 631. Зак. 339.

ИПК Издательство стандартов, 107076, Москва, Колодезный пер., 14.
Набрано в Издательстве на ПЭВМ
Филиал ИПК Издательство стандартов — тип. “Московский печатник”, 103062, Москва, Лялин пер., 6.
Плр № 080102