



**ГОСУДАРСТВЕННЫЙ СТАНДАРТ
СОЮЗА ССР**

**УСТРОЙСТВА ИСПОЛНИТЕЛЬНЫЕ
СРЕДНИХ РАСХОДОВ ГСП. БЛОКИ
НИЖНИХ КРЫШЕК**

**ИСПОЛНЕНИЯ.
ОСНОВНЫЕ И ПРИСОЕДИНИТЕЛЬНЫЕ РАЗМЕРЫ**

ГОСТ 17297-71

Издание официальное

Цена 4 коп.

**ГОСУДАРСТВЕННЫЙ КОМИТЕТ СТАНДАРТОВ
СОВЕТА МИНИСТРОВ СССР
Москва**

РАЗРАБОТАН Специальным конструкторским бюро по автоматике в нефтепереработке и нефтехимии (СКБ АНН)

Начальник СКБ АНН Кузьмин С. Т.

Начальник отдела Тучнин Е. А.

Руководитель темы Ушанов А. А.

Исполнители: Афанасьев Ю. Б., Гит Я. М., Подземский Л. Г.

ВНЕСЕН Министерством нефтеперерабатывающей и нефтехимической промышленности СССР

Член Коллегии Савельев А. П.

ПОДГОТОВЛЕН К УТВЕРЖДЕНИЮ Управлением приборостроения, средств автоматизации и систем управления Государственного комитета стандартов Совета Министров СССР

Начальник Управления Алмазов И. А.

Ст. инженер Скворцов С. Г.

Отделом приборов и средств автоматизации Всесоюзного научно-исследовательского института по нормализации в машиностроении (ВНИИНМАШ)

Зав. отделом Кальянская И. А.

Ст. научный сотрудник Соколова Г. М.

УТВЕРЖДЕН Государственным комитетом стандартов Совета Министров СССР 31 августа 1971 г. (протокол № 130)

Председатель отраслевой научно-технической комиссии зам. председателя Госстандарта СССР Исаев Б. М.

Зам. председателя комиссии член Комитета Ивлев А. И.

Члены комиссии: Ащеулов Н. К., Григорьев В. К., Пинюшин Н. Н., Вальков А. С.

ВВЕДЕН В ДЕЙСТВИЕ Постановлением Государственного комитета стандартов Совета Министров СССР от 24 ноября 1971 г. № 1926

**УСТРОЙСТВА ИСПОЛНИТЕЛЬНЫЕ СРЕДНИХ
РАСХОДОВ ГСП. БЛОКИ НИЖНИХ КРЫШЕК**

Исполнения.

Основные и присоединительные размерыMiddle flow actuating device SSI.
Lower cover assembly
Pattern Basic and connecting dimensions**ГОСТ
17297—71****Постановлением Государственного комитета стандартов Совета Министров СССР
от 24/XI 1971 г. № 1926 срок введения установлен****с 1/1 1974 г.****Несоблюдение стандарта преследуется по закону**

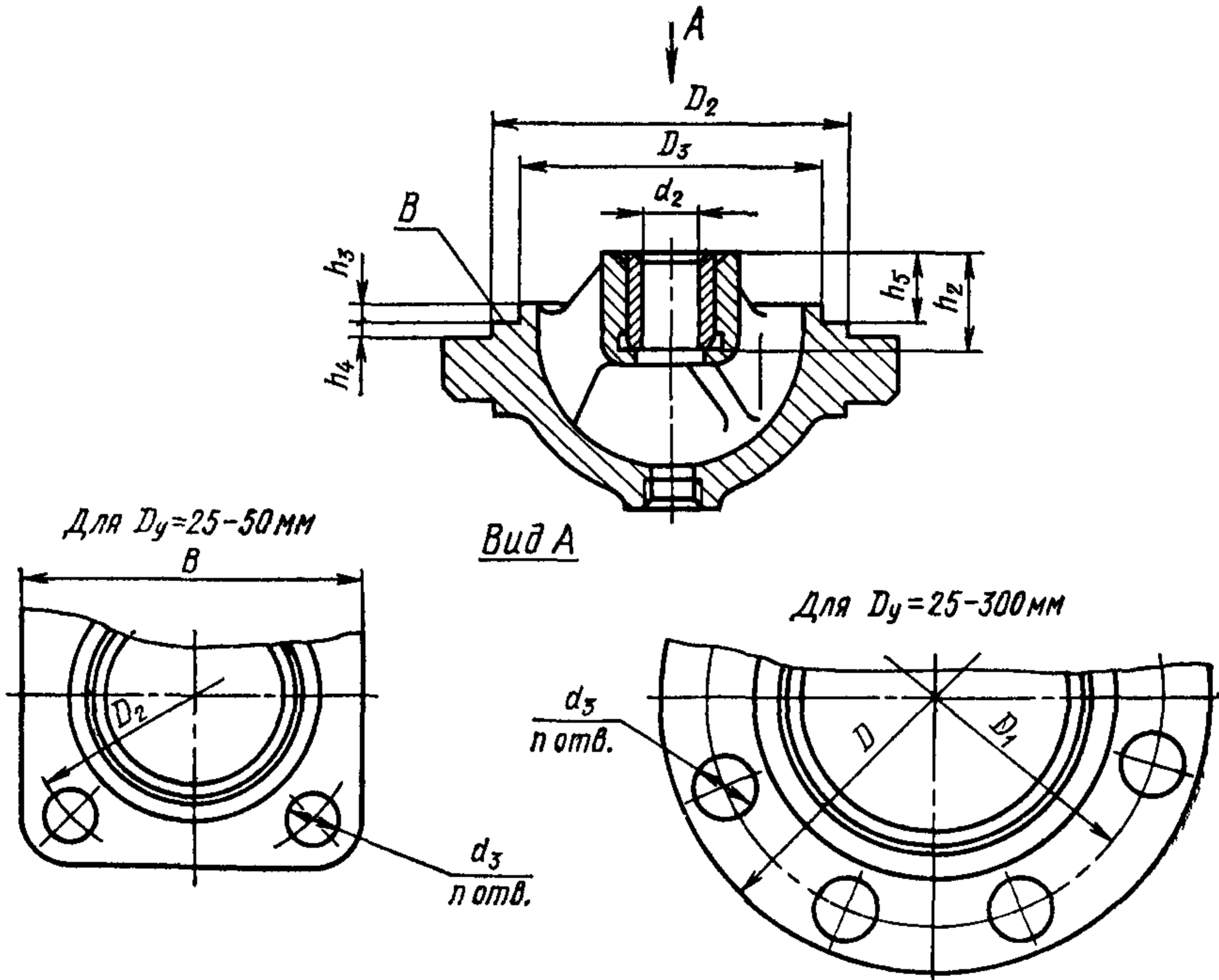
1. Настоящий стандарт распространяется на блоки нижних крышек, предназначенные для комплектования регулирующих и запорно-регулирующих исполнительных устройств средних расходов Государственной системы промышленных приборов и средств автоматизации (ГСП) на условные давления до 64 кгс/см^2 ($6,4 \text{ МН/м}^2$): односедельных по ГОСТ 14238—69, двухседельных по ГОСТ 14239—69, трехходовых по ГОСТ 14242—69.

2. Блоки нижних крышек должны изготавливаться в следующих исполнениях:

- 1—без обогрева;
- 2—с обогревом;
- 3—смесительные;
- 4—разделительные.

3. Основные и присоединительные размеры блоков нижних крышек должны соответствовать указанным на черт. 1—4 и в табл. 1.

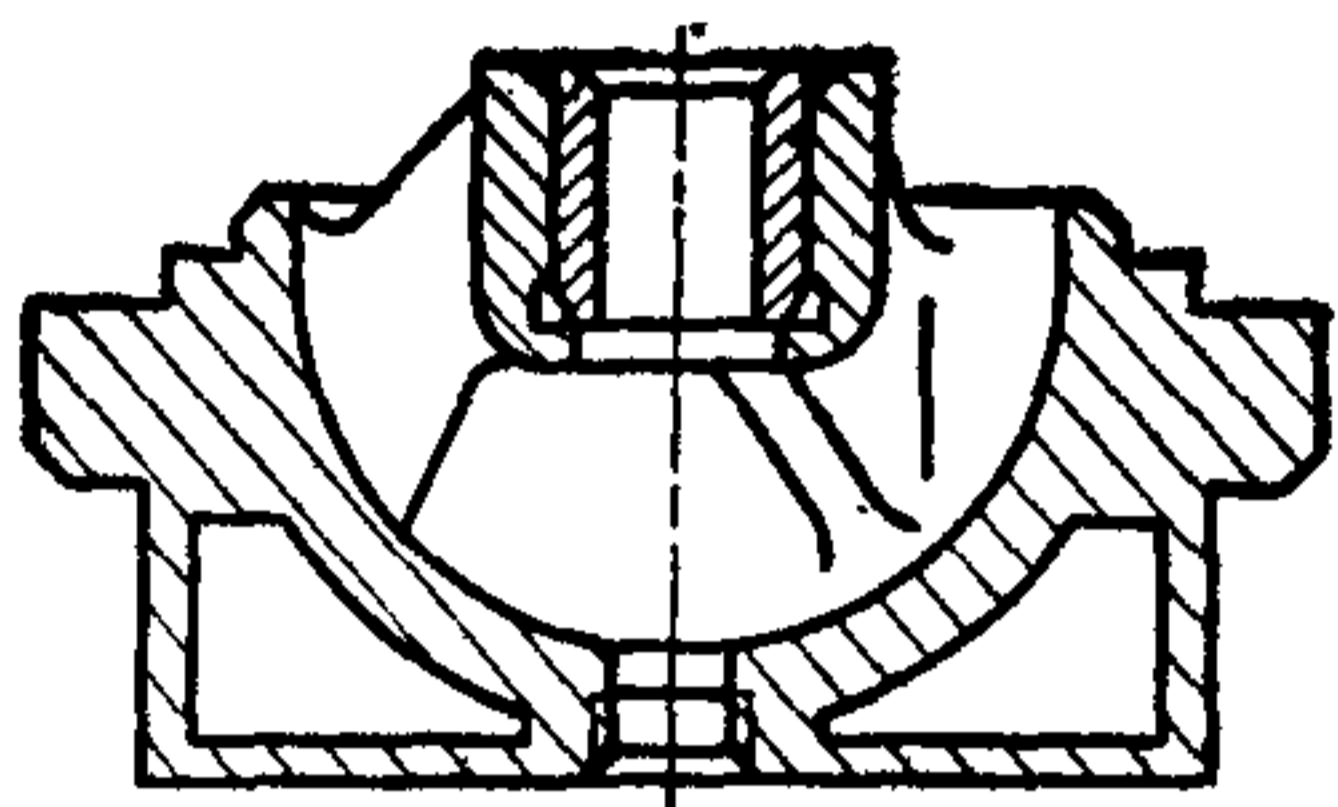
Исполнение 1



Примечание. Черт. 1—4 не определяют конструкции блоков.

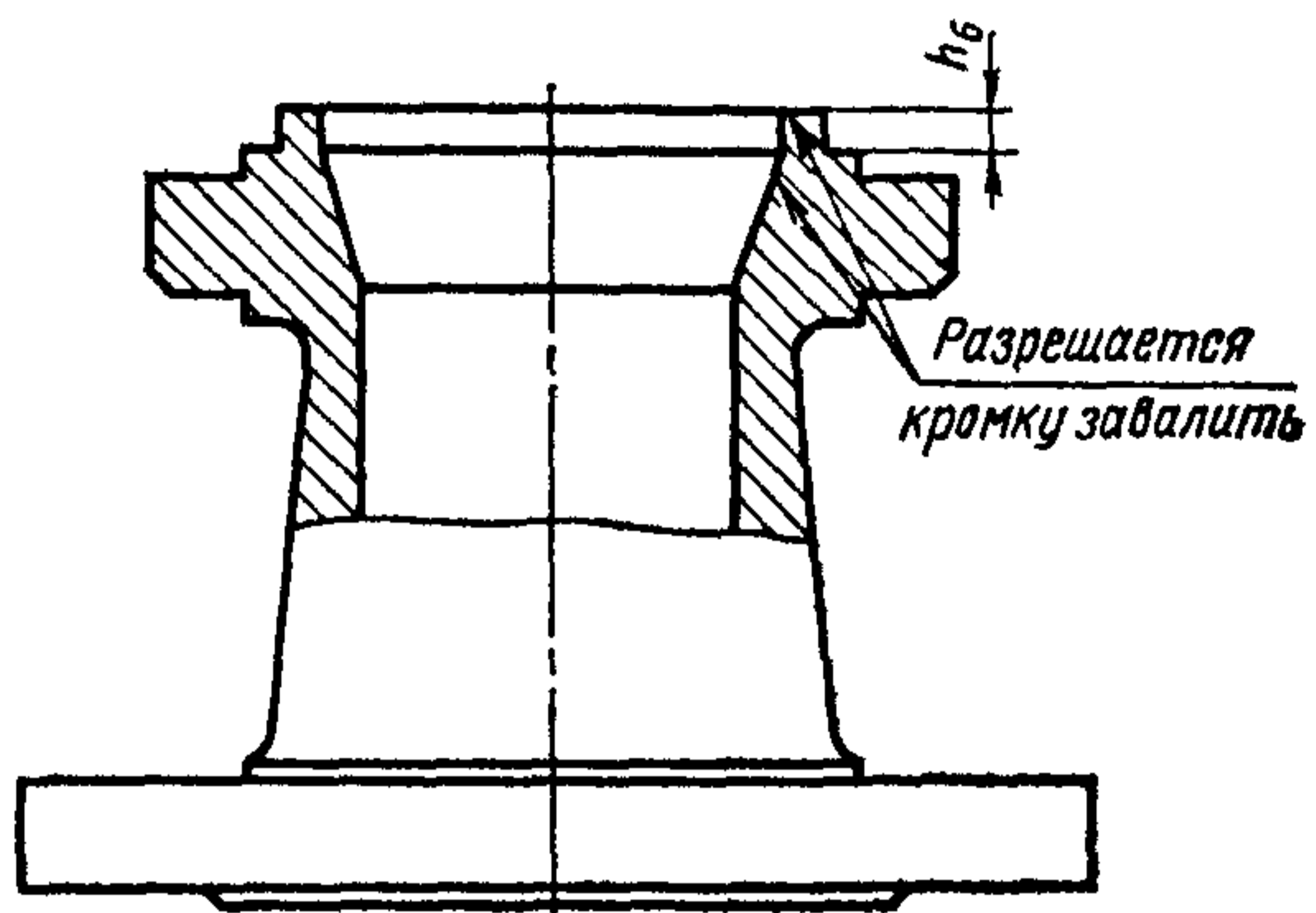
Черт. 1

Исполнение 2



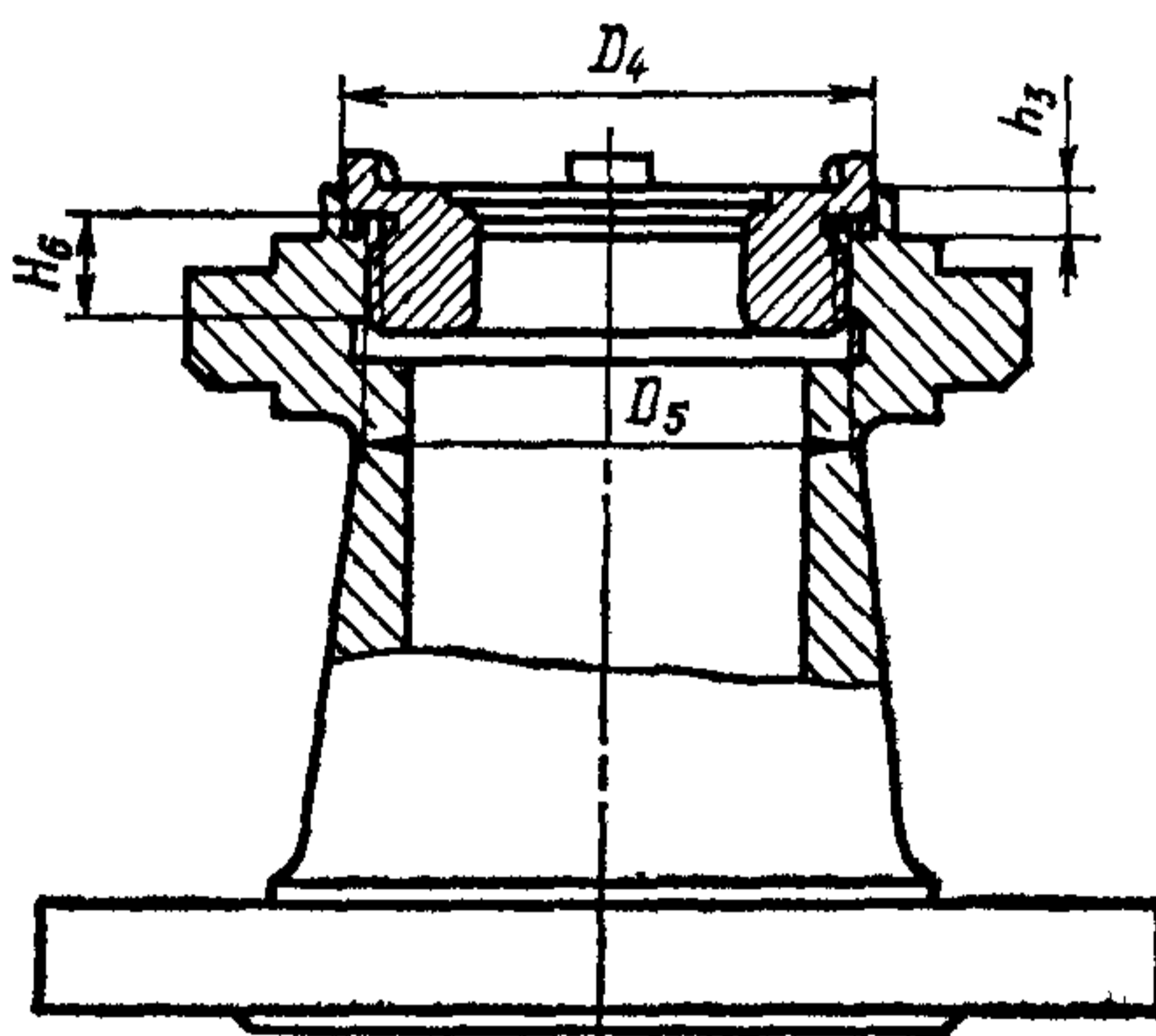
Черт. 2

Исполнение 3



Черт. 3

Исполнение 4



Черт. 4

Размеры, мм

Таблица 1

Условные проходы D_y , мм	Условные давления P_y , кгс/см ² (МН/м ²)	D	B	D_1	D_2	D_3 (пред. откл. по X_{2a})	D_4 (пред. откл. по $\frac{A_3}{C_3}$)	D_5 (пред. откл. 7H/6e по ГОСТ 16093-70)	d_2 (пред. откл. по A_4)	d_3	n , шт.	H_0 , не менее	h_1	h_2	h_3	h_4	h_5	h_6
25	16 (1,6)	120	95×95	90	60	48	47	M39×1,5	14	14	4	13	20	6		16		
	40 (4,0)																	
	64 (6,4)									125								
50	16 (1,6)	160	125×125	125	89	75	72	M64×1,5	20	18	8	17	28	7	5			
	40 (4,0)																	
	64 (6,4)									165								
80	16 (1,6)	200		165	127	110	108	M100×2	25	18	12	26	34	8	24	1		
	40 (4,0)																	
	64 (6,4)									205								
100	16 (1,6)	220		185	149	130	128	M120×2	28	18	16	34	38	9	6			
	40 (4,0)																	
	64 (6,4)									225								
150	16 (1,6)	285		250	213	190	185	M175×2	36	18	16	34	48	14	58			
	40 (4,0)																	
	64 (6,4)									300								
200	16 (1,6)	355		315	273	245	240	M230×3	40	23	16	34	52	18	50			
	40 (4,0)																	
	64 (6,4)									370								
250	16 (1,6)	420		380	333	300	295	M285×3	45	23	16	34	60	22	70	2		
	40 (4,0)																	
	64 (6,4)									435								
300	16 (1,6)	480		440	392	355	350	M340×4	50	23	16	34	65	28	78			
	40 (4,0)																	
	64 (6,4)									500								

Примечания:

1. По требованию заказчика допускается изготавливать блоки нижних крышек для исполнительных устройств с условным проходом 25 и 50 мм с круглыми фланцами.

2. Размеры без допусков — по 7-му классу точности ОСТ 1010.

4. Предельные отклонения формы и расположения поверхностей блоков нижних крышек должны соответствовать указанным в табл. 2.

Таблица 2

мм			
Условные проходы D_y	Неперпендикулярность поверхности В относительно оси крышки δ_1	Несоосность отверстия d_2 относительно посадочной поверхности D_3 δ_2	Смещение осей отверстий d_2 от номинального расположения* δ_3
25	0,016	0,05	0,3
50	0,02		
80	0,03	0,06	0,4
100	0,035		
150	0,05		
200	0,06		
250	0,08	0,08	0,5
300	0,1		

* База — отверстие D_3 (допуск зависимый).

5. Условные обозначения блоков нижних крышек в зависимости от их исполнений и основных параметров исполнительных устройств должны соответствовать указанным в табл. 3.

Таблица 3

Условные проходы $D_y, мм$	Материал	Условные давления, кгс/см ² (МН/м ²)											
		16 (1,6)			40 (4,0)				64 (6,4)				
		Исполнения											
		1	3	4	1	2	3	4	1	2	3	4	
25	Чугун серый	Г-20103	Г-40103	Г-45103	—	—	—	—	—	—	—	—	
	Сталь	углеродистая	—	—	—	Г-20603	Г-23203	Г-40603	Г-45603	Г-21003	Г-23603	Г-41003	Г-46003
		хромоникелевая	—	—	—	Г-20703	Г-23303	Г-40703	Г-45703	Г-21103	Г-23703	Г-41103	Г-46103
		хромоникелемолибденовая	—	—	—	Г-20803	Г-23403	Г-40803	Г-45803	Г-21203	Г-23803	Г-41203	Г-46203
по согласованию с предприятием-изготовителем		—	—	—	Г-20903	Г-23503	Г-40903	Г-45903	Г-21303	Г-23903	Г-41303	Г-46303	
50	Чугун серый	Г-20112	Г-40112	Г-45112	—	—	—	—	—	—	—	—	
	Сталь	углеродистая	—	—	—	Г-20612	Г-23212	Г-40612	Г-45612	Г-21012	Г-23612	Г-41012	Г-46012
		хромоникелевая	—	—	—	Г-20712	Г-23312	Г-40712	Г-45712	Г-21112	Г-23712	Г-41112	Г-46112
		хромоникелемолибденовая	—	—	—	Г-20812	Г-23412	Г-40812	Г-45812	Г-21212	Г-23812	Г-41212	Г-46212
по согласованию с предприятием-изготовителем		—	—	—	Г-20912	Г-23512	Г-40912	Г-45912	Г-21312	Г-23912	Г-41312	Г-46312	
80	Чугун серый	Г-20118	Г-40118	Г-45118	—	—	—	—	—	—	—	—	
	Сталь	углеродистая	—	—	—	Г-20618	Г-23218	Г-40618	Г-45618	Г-21018	Г-23618	Г-41018	Г-46018
		хромоникелевая	—	—	—	Г-20718	Г-23318	Г-40718	Г-45718	Г-21118	Г-23718	Г-41118	Г-46118
		хромоникелемолибденовая	—	—	—	Г-20818	Г-23418	Г-40818	Г-45818	Г-21218	Г-23818	Г-41218	Г-46218
по согласованию с предприятием-изготовителем		—	—	—	Г-20918	Г-23518	Г-40918	Г-45918	Г-21318	Г-23918	Г-41318	Г-46318	
100	чугун серый	Г-20121	Г-40121	Г-45121	—	—	—	—	—	—	—	—	
	Сталь	углеродистая	Г-20221	Г-40221	Г-45221	Г-20621	Г-23221	Г-40621	Г-45621	Г-21021	Г-23621	Г-41021	Г-46021
		хромоникелевая	Г-20321	Г-40321	Г-45321	Г-20721	Г-23321	Г-40721	Г-45721	Г-21121	Г-23721	Г-41121	Г-46121
		хромоникелемолибденовая	Г-20421	Г-40421	Г-45421	Г-20821	Г-23421	Г-40821	Г-45821	Г-21221	Г-23821	Г-41221	Г-46221
по согласованию с предприятием-изготовителем		Г-20521	Г-40521	Г-45521	Г-20921	Г-23521	Г-40921	Г-45921	Г-21321	Г-23921	Г-41321	Г-46321	

Условные проходы $D_y, мм$	Материал	Условные давления, кгс/см ² (МН/м ²)											
		16 (1,6)			40 (4,0)				64 (6,4)				
		Исполнения											
		1	3	4	1	2	3	4	1	2	3	4	
150	Чугун серый	Г-20127	Г-40127	Г-45127	—	—	—	—	—	—	—	—	
	Сталь	углеродистая	Г-20227	Г-40227	Г-45227	Г-20627	Г-23227	Г-40627	Г-45627	Г-21027	Г-23627	Г-41027	Г-46027
		хромоникелевая	Г-20327	Г-40327	Г-45327	Г-20727	Г-23327	Г-40727	Г-45727	Г-21127	Г-23727	Г-41127	Г-46127
		хромоникелемолибденовая	Г-20427	Г-40427	Г-45427	Г-20827	Г-23427	Г-40827	Г-45827	Г-21227	Г-23827	Г-41227	Г-46227
		по согласованию с предприятием-изготовителем	Г-20527	Г-40527	Г-45527	Г-20927	Г-23527	Г-40927	Г-45927	Г-21327	Г-23927	Г-41327	Г-46327
200	Чугун серый	Г-20130	Г-40130	Г-45130	—	—	—	—	—	—	—	—	
	Сталь	углеродистая	Г-20230	Г-40230	Г-45230	Г-20630	Г-23230	Г-40630	Г-45630	Г-21030	Г-23630	Г-41030	Г-46030
		хромоникелевая	Г-20330	Г-40330	Г-45330	Г-20730	Г-23330	Г-40730	Г-45730	Г-21130	Г-23730	Г-41130	Г-46130
		хромоникелемолибденовая	Г-20430	Г-40430	Г-45430	Г-20830	Г-23430	Г-40830	Г-45830	Г-21230	Г-23830	Г-41230	Г-46230
		по согласованию с предприятием-изготовителем	Г-20530	Г-40530	Г-45530	Г-20930	Г-23530	Г-40930	Г-45930	Г-21330	Г-23930	Г-41330	Г-46330
250	Чугун серый	Г-20133	—	—	—	—	—	—	—	—	—	—	
	Сталь	углеродистая	Г-20233	—	—	Г-20633	Г-23233	—	—	Г-21033	Г-23633	—	—
		хромоникелевая	Г-20333	—	—	Г-20733	Г-23333	—	—	Г-21133	Г-23733	—	—
		хромоникелемолибденовая	Г-20433	—	—	Г-20833	Г-23433	—	—	Г-21233	Г-23833	—	—
		по согласованию с предприятием-изготовителем	Г-20533	—	—	Г-20933	Г-23533	—	—	Г-21333	Г-23933	—	—
300	Чугун серый	Г-20136	—	—	—	—	—	—	—	—	—	—	
	Сталь	углеродистая	Г-20236	—	—	Г-20636	Г-23236	—	—	Г-21036	Г-23636	—	—
		хромоникелевая	Г-20336	—	—	Г-20736	Г-23336	—	—	Г-21136	Г-23736	—	—
		хромоникелемолибденовая	Г-20436	—	—	Г-20836	Г-23436	—	—	Г-21236	Г-23836	—	—
		по согласованию с предприятием-изготовителем	Г-20536	—	—	Г-20936	Г-23536	—	—	Г-21336	Г-23936	—	—

Пример условного обозначения блока нижней крышки для исполнительных устройств с условным проходом $D_y=100$ мм, на условное давление $P_y=40$ кгс/см² (4,0 МН/м²), исполнения 1, из хромоникелевой стали:

Блок нижней крышки Г-20721 ГОСТ 17297—71

Редактор *Е. И. Глазкова*

Сдано в наб 14/XII 1971 г Подп в печ. 25/I 1972 г. 0,75 п. л Тир 12000

Издательство стандартов Москва, Д-22, Новопресненский пер., 3
Тип «Московский печатник». Москва, Лялиң пер., 6. Зак 2363