



**ГОСУДАРСТВЕННЫЙ СТАНДАРТ  
СОЮЗА ССР**

---

**УСТРОЙСТВА ИСПОЛНИТЕЛЬНЫЕ  
СРЕДНИХ РАСХОДОВ ГСП.  
БЛОКИ ВЕРХНИХ КРЫШЕК**

**ИСПОЛНЕНИЯ. ОСНОВНЫЕ И ПРИСОЕДИНИТЕЛЬНЫЕ  
РАЗМЕРЫ**

**ГОСТ 17296—71**

**Издание официальное**

**ГОСУДАРСТВЕННЫЙ КОМИТЕТ СТАНДАРТОВ  
СОВЕТА МИНИСТРОВ СССР**

**Москва**

**РАЗРАБОТАН** Специальным конструкторским бюро по автоматике в нефтепереработке и нефтехимии (СКБ АНН)

Начальник СКБ АНН Кузьмин С. Т.  
Начальник отдела Тучнин Е. А.  
Руководитель темы Ушанов А. А.  
Исполнители: Афанасьев Ю. Б., Гит Я. М., Подземский Л. Г.

**ВНЕСЕН** Министерством нефтеперерабатывающей и нефтехимической промышленности СССР

Член Коллегии Савельев А. П.

**ПОДГОТОВЛЕН К УТВЕРЖДЕНИЮ** Управлением приборостроения, средств автоматизации и систем управления Государственного комитета стандартов Совета Министров СССР

Начальник управления Алмазов И. А.  
Ст. инженер Скворцов С. Г.

**Отделом приборов и средств автоматизации Всесоюзного научно-исследовательского института по нормализации в машиностроении (ВНИИНМАШ)**

Зав. отделом Кальянская И. А.  
Ст. научный сотрудник Соколова Г. М.

**УТВЕРЖДЕН** Государственным комитетом стандартов Совета Министров СССР 31 августа 1971 г. (протокол № 130)

Председатель отраслевой научно-технической комиссии зам. председателя Госстандарта СССР Исаев Б. М.  
Зам. председателя комиссии член Комитета Ивлев А. И.  
Члены комиссии: Ащеулов Н. К., Григорьев В. К., Пинюшин В. В., Вальков А. С.

**ВВЕДЕН В ДЕЙСТВИЕ** Постановлением Государственного комитета стандартов Совета Министров СССР 24 ноября 1971 г. № 1925

**УСТРОЙСТВА ИСПОЛНИТЕЛЬНЫЕ СРЕДНИХ  
РАСХОДОВ ГСП. БЛОКИ ВЕРХНИХ КРЫШЕК****Исполнения. Основные и присоединительные размеры**Middle flow actuating device SSI.  
Upper cover assembly. Pattern  
Basic and connecting dimensions**ГОСТ  
17296—71****Постановлением Государственного комитета стандартов Совета Министров СССР  
от 24/XI 1971 г. № 1925 срок введения установлен****с 1/I 1974 г.****Несоблюдение стандарта преследуется по закону**

1. Настоящий стандарт распространяется на блоки верхних крышек, предназначенные для комплектования регулирующих и запорно-регулирующих исполнительных устройств средних расходов Государственной системы промышленных приборов и средств автоматизации (ГСП) на условные давления до 64 кгс/см<sup>2</sup> (6,4 Мн/м<sup>2</sup>): односедельных по ГОСТ 14238—69, двухседельных по ГОСТ 14239—69, трехходовых по ГОСТ 14242—69.

2. Блоки верхних крышек должны изготавливаться в следующих исполнениях:

- 1—сальниковый без обогрева;
- 2—сальниковый с обогревом;
- 3—сальниковый с ребристым охладителем;
- 4—сильфонный без обогрева;
- 5—сильфонный с обогревом;
- 6—сильфонный с удлинителем.

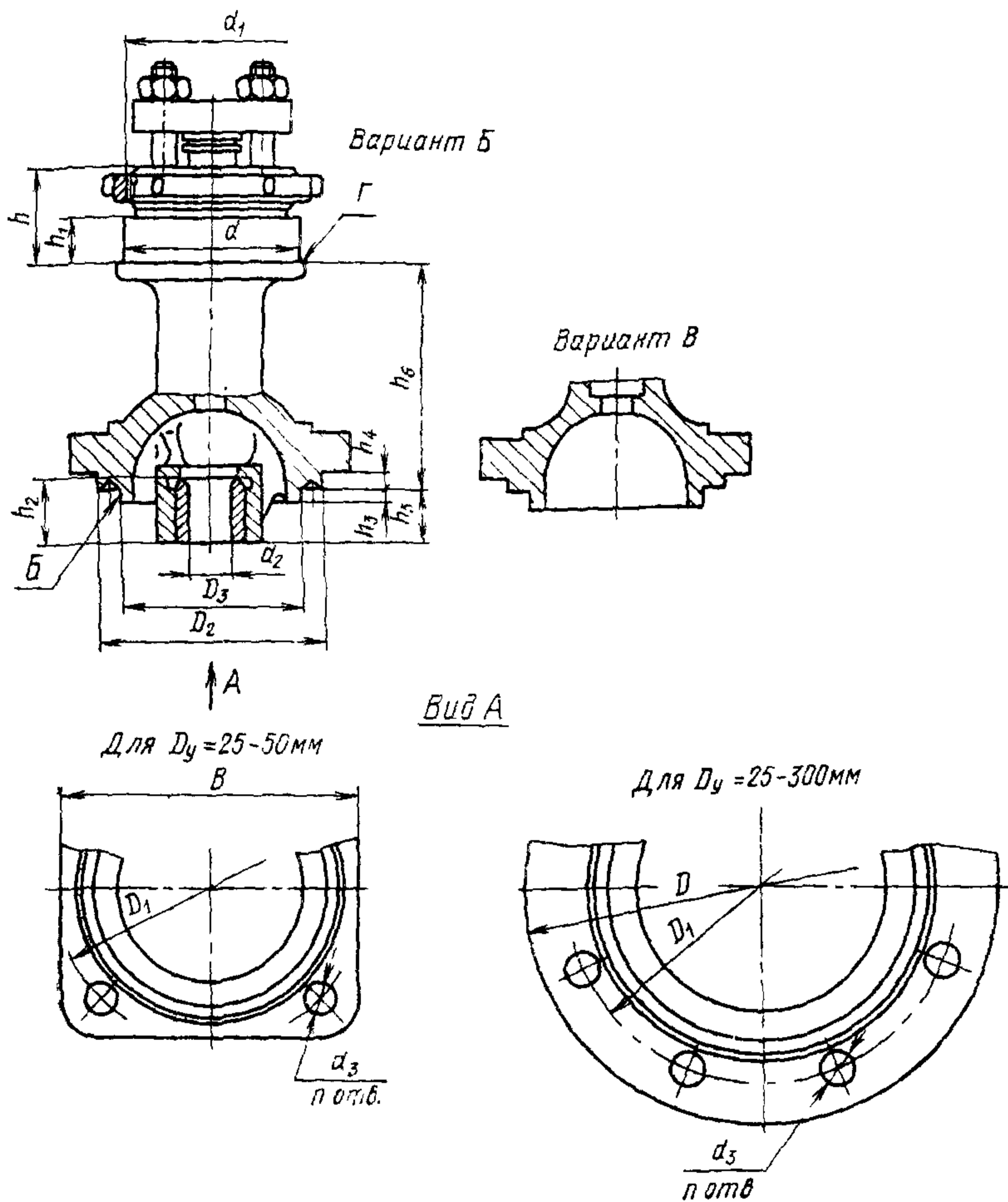
3. Блоки верхних крышек должны изготавливаться следующих вариантов:

- Б — со втулкой;
- В — без втулки.

4. Каждый вариант исполнения 6 должен иметь четыре типоразмера удлинителя (а, б, в, г). Типоразмер удлинителя выбирают в зависимости от величины удаления оси регулирующего органа от места его закрепления.

5. Основные и присоединительные размеры блоков верхних крышек должны соответствовать указанным на черт. 1—6 и в табл. 1.

Исполнение 1



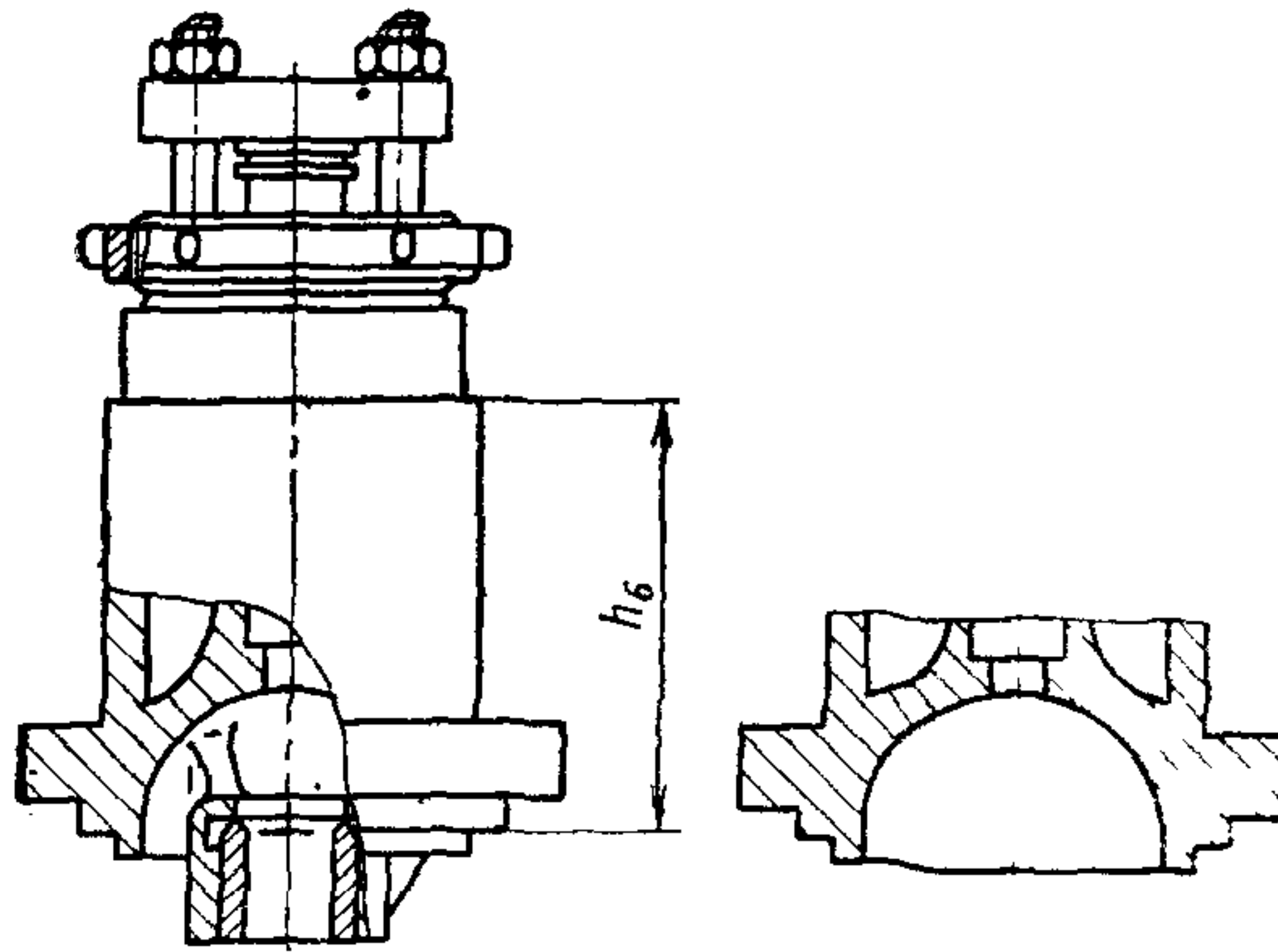
Примечание. Черт. 1—6 не определяют конструкции блоков.

Черт. 1

Исполнение 2

Вариант Б

Вариант В

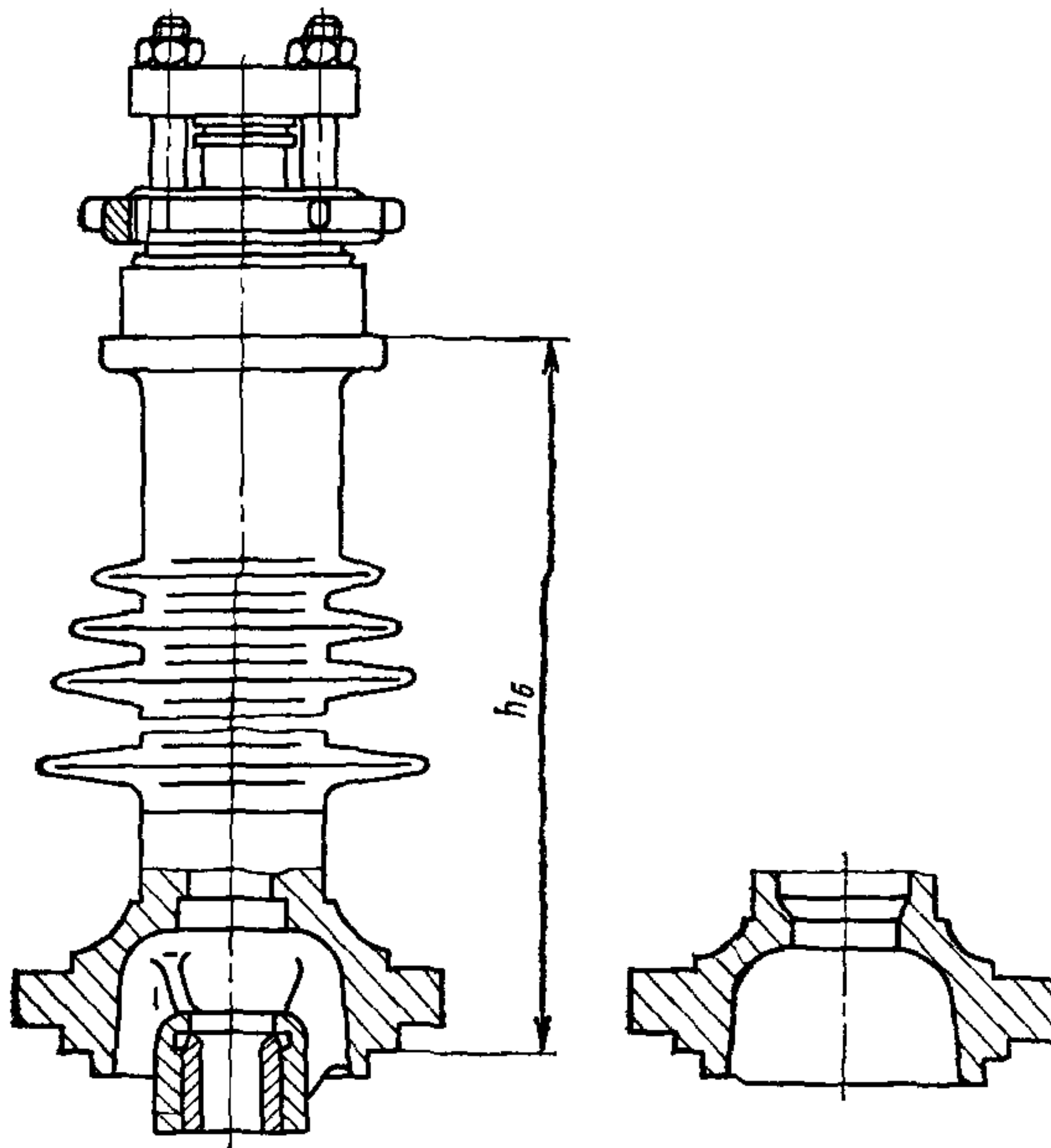


Черт. 2

Исполнение 3

Вариант Б

Вариант В

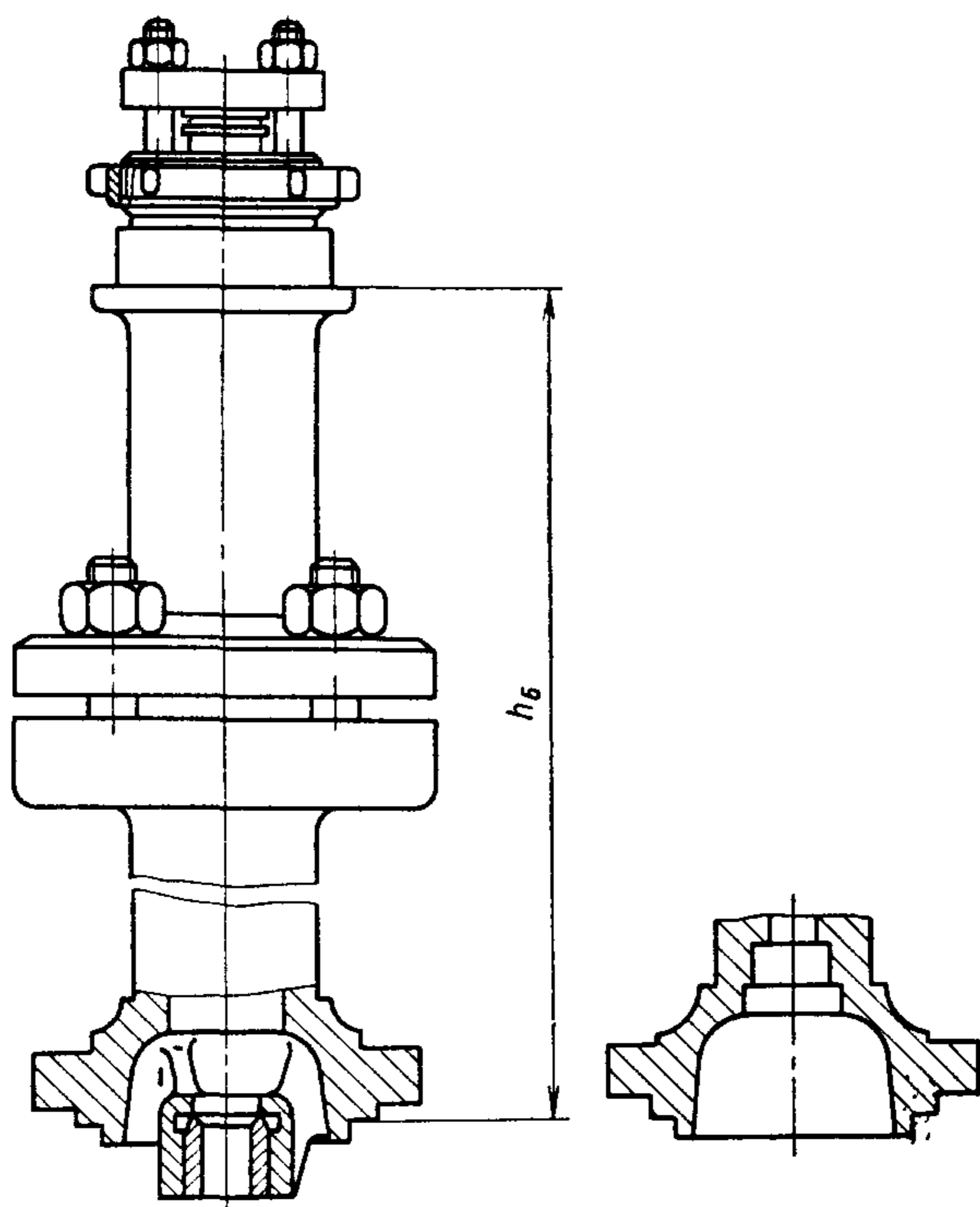


Черт. 3

Исполнение 4

Вариант Б

Вариант В

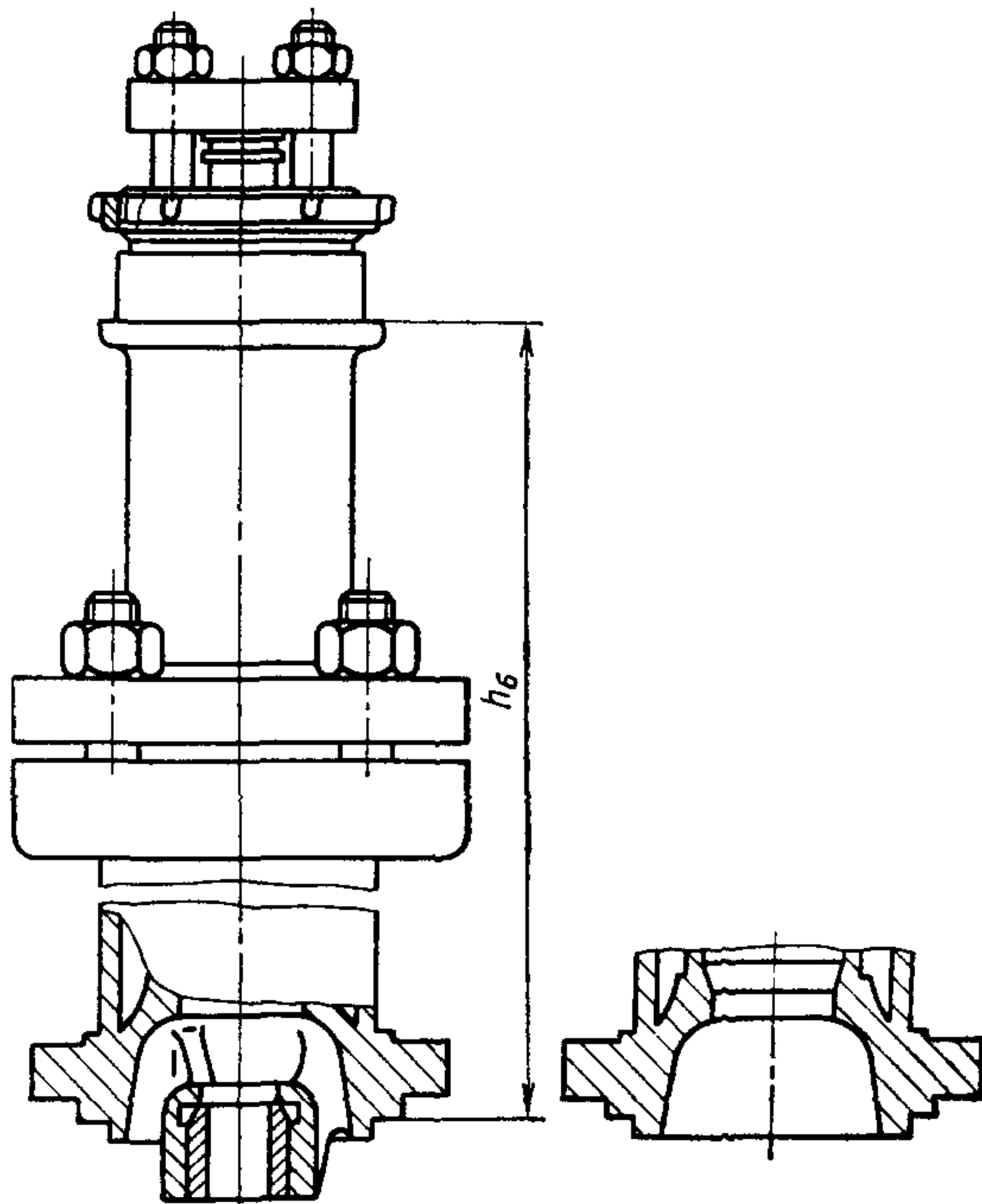


Черт. 4

Исполнение 5

Вариант Б

Вариант В

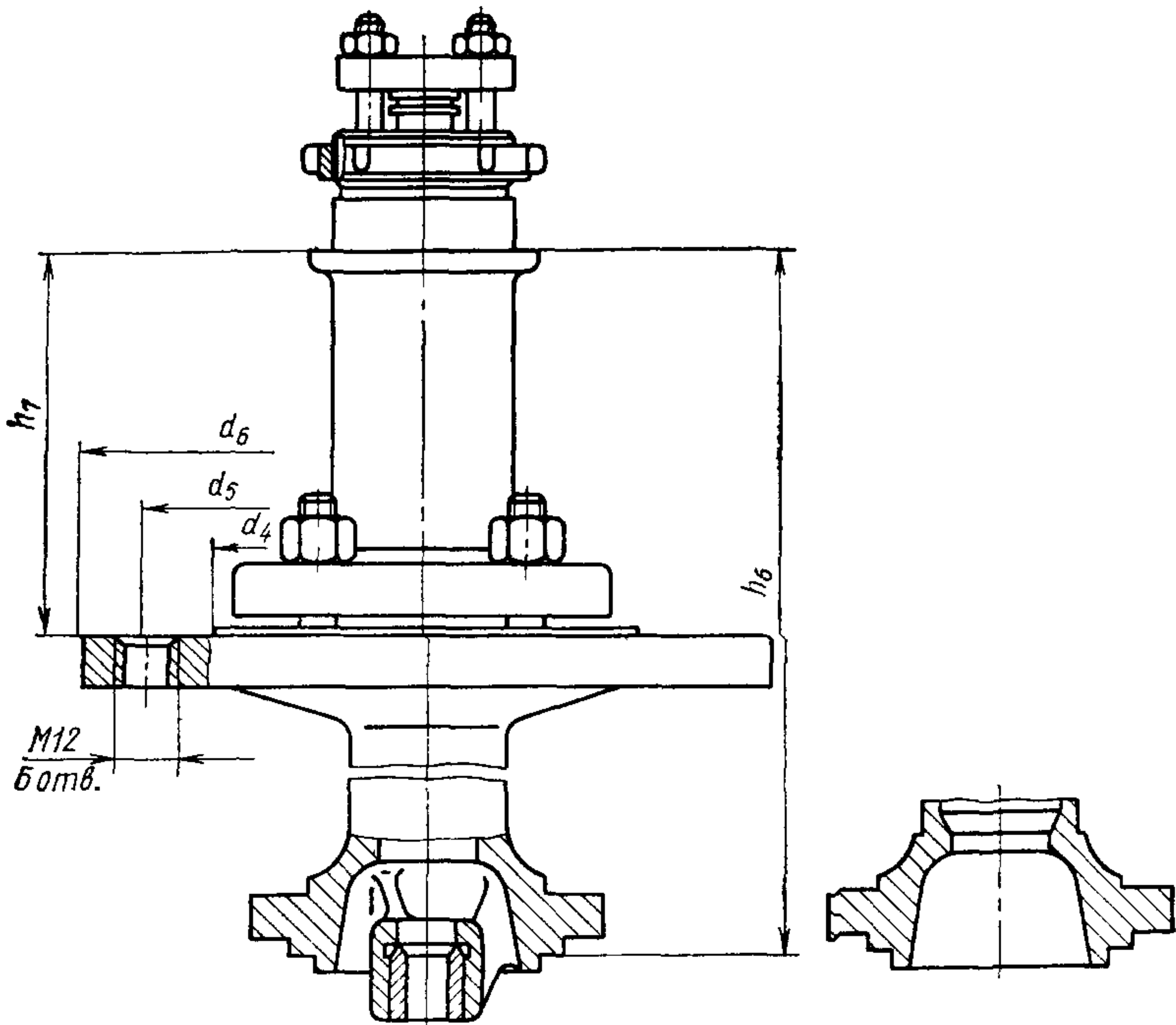


Черт. 5

Исполнение 6

Вариант Б

Вариант В



Черт. 6



Таблица 1

## Размеры в мм

Условные проходы $D_y$ , мм	Условные давления $P_y$ , кгс/см <sup>2</sup> (Мн/м <sup>2</sup> )	$D$	$B$	$D_1$	$D_2$	$D_3$ пред. откл. по $X_{2a}$	$d$ пред. откл. по $X_4$	$d_1$ пред. откл. 7Н/6е ГОСТ 16093—70	$d_2$ пред. откл. по $A_4$	$d_3$	$n$	$h$	$h_1$	$h_2$	$h_3$	$h_4$	$h_5$
25	16(1,6)	120	95×95	90	60	48	65	M64×2	14	14	4	40	20	20	6	16	
	40(4,0)									14							20
	64(6,4)	125	100×100	18	4	40	20	20	6								
50	16(1,6)	160	125×125	125	89	75	85	M80×2	20	23	8	45	25	34	8	24	
	40(4,0)									20							28
	64(6,4)	165	130×130	23	8	45	25	34	8								
80	16(1,6)	200	—	165	127	110	85	M80×2	25	18	8	45	25	34	8	24	
	40(4,0)									23							34
	64(6,4)	205	18	8	45	25	34	8									
100	16(1,6)	220	—	185	149	130	85	M80×2	28	18	8	45	25	38	9	6	
	40(4,0)									23							38
	64(6,4)	225	23	8	45	25	38	9	6								

## Размеры в мм

Условные проходы $D_y$ , мм	Условные давления $P_y$ , кгс/см <sup>2</sup> (Мн/м <sup>2</sup> )	$D$	$B$	$D_1$	$D_2$	$D_3$ пред. откл. по $X_{2a}$	$d$ пред. откл. по $X_4$	$d_1$ пред. откл. 7Н/6е ГОСТ 16093-70	$d_2$ пред. откл. по $A_4$	$d_3$	$n$	$h$	$h_1$	$h_2$	$h_3$	$h_4$	$h_5$	
150	16(1,6)	285	—	250	213	190	85	M80×2	36	18	12	45	25	48	14	7	58	
	40(4,0)	290								23								
	64(6,4)	300								27								
200	16(1,6)	355		315	273	245	95	M90×2	40	23		16	50	30	60	22	8	70
	40(4,0)	365								27								
	64(6,4)	370								30								
250	16(1,6)	420		380	333	300	95	M90×2	45	23		16	50	30	60	22	8	70
	40(4,0)	430								27								
	64(6,4)	435								30								
300	16(1,6)	480		440	392	355	95	M90×2	50	23		16	50	30	65	28	8	78
	40(4,0)	495								27								
	64(6,4)	500								30								

## Размеры в мм

Условные проходы $D_y$	Условные давления $P_y$ , кгс/см <sup>2</sup> (Мн/м <sup>2</sup> )	$h_6$ для исполнений						$h_7$	$d_4$	$d_5$	$d_6$	
		1 и 2	3	4 и 5	6							
					Типоразмер удлинителя							
					а	б	в					г
25	16(1,6)	69	—	437	—	—	—	—	—	—	—	
	40(4,0)		239		561	661	861	1061	135	140	165	190
	64(6,4)		—		—	—	—	—	—	—	—	—
50	16(1,6)	91	—	427	—	—	—	—	—	—	—	
	40(4,0)		251		531	631	831	1031	135	140	165	190
	64(6,4)		—		—	—	—	—	—	—	—	—
80	16(1,6)	121	—	452	—	—	—	—	—	—	—	
	40(4,0)		336		591	761	991	130	150	180	210	
	64(6,4)		467		—	—	—	—	—	—	—	—
100	16(1,6)	156	—	548	—	—	—	—	—	—	—	
	40(4,0)		456		801	1001	170	150	180	210		
	64(6,4)		—		—	—	—	—	—	—	—	—
150	16(1,6)	132	—	523	—	—	—	—	—	—	—	
	40(4,0)		452		736	936	170	150	180	210		
	64(6,4)		—		—	—	—	—	—	—	—	—
200	16(1,6)	195	—	—	—	—	—	—	—	—	—	
	40(4,0)		685		—	—	—	—	—	—	—	—
	64(6,4)		—		—	—	—	—	—	—	—	—

## Размеры в мм

Условные проходы $D_y$	Условные давления $P_y$ , кгс/см <sup>2</sup> (Мн/м <sup>2</sup> )	$h_6$ для исполнений						$h_7$	$d_4$	$d_5$	$d_6$	
		1 и 2	3	4 и 5	6							
					Типоразмер удлинителя							
					а	б	в					г
250	16(1,6)	180	—	—	—	—	—	—	—	—	—	
	40(4,0)		670									
	64(6,4)		—									
300	16(1,6)	182	—	—	—	—	—	—	—	—	—	
	40(4,0)		672									
	64(6,4)		—									

## Примечания:

1. По требованию заказчика допускается изготавливать блоки верхних крышек для исполнительных устройств с условным проходом 25 и 50 мм с круглыми фланцами.
2. Размеры без допусков — по 7-му классу точности ОСТ 1010.
3. Обозначение типоразмера удлинителя добавляется к условному обозначению блока.

6. Предельные отклонения формы и расположения поверхностей блоков верхних крышек должны соответствовать указанным в табл. 2.

Таблица 2

мм

Условные проходы $D_y$	Неперпендикулярность поверхности $B$ относительно оси крышки $\delta_1$	Несоосность отверстия $d_2$ относительно посадочной поверхности $D_3$ $\delta_2$	Несоосность посадочной поверхности $d$ относительно посадочной поверхности $D_3$ $\delta_3$	Непараллельность поверхности $\Gamma$ относительно поверхности $B$ $\delta_4$	Смещение осей отверстий $d_3$ и $M12$ от номинального расположения $\delta_5^*$
25	0,016	0,05	0,1	0,1	0,3
50	0,02				
80	0,03				
100	0,035	0,06	0,16	0,15	0,4
150	0,05				
200	0,06				
250	0,08				
300	0,1	0,08			0,5

\* База — поверхность  $D_3$  (допуск зависимый).

7. Условные обозначения блоков верхних крышек в зависимости от их исполнений и основных параметров исполнительных устройств должны соответствовать указанным в табл. 3.

Таблица 3

Условные проходы $D_y$ , мм	Материал	Условные давления, кгс/см <sup>2</sup> (Мн/м <sup>2</sup> )							
		16(1,6)		40(4,0)					
		Исполнения							
		1	4	1	2	3	4	5	
25	Чугун серый	Б-20103 В-40103	Б-24003 В-45103	—	—	—	—	—	
	Сталь	Углеродистая	—	—	Б-20603 В-40603	Б-23203 В-35903	Б-22003 В-41403	Б-24503 В-42003	Б-25303 В-37503
		Хромоникелевая	—	—	Б-20703 В-40703	Б-23303 В-36003	Б-22103 В-41503	Б-24603 В-42103	Б-25403 В-37603
		Хромоникелемолибденовая	—	—	Б-20803 В-40803	Б-23403 В-36103	—	Б-24703 В-42203	Б-25503 В-37703
		По согласованию с предприятием-изготовителем	—	—	Б-20903 В-40903	Б-23503 В-36203	Б-22203 В-41603	Б-24803 В-42303	Б-25603 В-37503
50	Чугун серый	Б-20112 В-40112	Б-24012 В-45112	—	—	—	—	—	
	Сталь	Углеродистая	—	—	Б-20612 В-40612	Б-23212 В-35912	Б-22012 В-41412	Б-24512 В-42012	Б-25312 В-37512
		Хромоникелевая	—	—	Б-20712 В-40712	Б-23312 В-36012	Б-22112 В-41512	Б-24612 В-42112	Б-25412 В-37612
		Хромоникелемолибденовая	—	—	Б-20812 В-40812	Б-23412 В-36112	—	Б-24712 В-42212	Б-25512 В-37712
		По согласованию с предприятием-изготовителем	—	—	Б-20912 В-40912	Б-23512 В-36212	Б-22212 В-41612	Б-24812 В-42312	Б-25612 В-37812



Условные проходы $D_y$ , мм	Материал	Условные давления, кгс/см <sup>2</sup> (Мн/м <sup>2</sup> )							
		40(4,0)	64(6,4)						
		Исполнения							
		6	1	2	3	4	5	6	
25	Чугун серый	—	—	—	—	—	—	—	
	Сталь	Углеродистая	—	Б-21003 В-41003	Б-23603 В-36303	Б-22303 В-41703	Б 24903 В-41403	Б-25703 В-37903	—
		Хромоникелевая	Б-26103 В-38303	Б-21103 В-41103	Б-23703 В-36403	Б 22403 В-41803	Б-25003 В-42503	Б-25803 В-38003	Б-26303 В-38503
		Хромоникелемолибденовая	—	Б-21203 В-41203	Б-23803 В-36503	—	Б-25103 В-42603	Б-25903 В-38103	—
		По согласованию с предприятием-изготовителем	Б 26203 В-38403	Б-21303 В-41303	Б-23903 В-36603	Б 22503 В-41903	Б-25203 В-42103	Б-26003 В-38203	Б-26403 В-38603
50	Чугун серый	—	—	—	—	—	—	—	
	Сталь	Углеродистая	—	Б-21012 В-41012	Б-23612 В-36312	Б-22312 В 41712	Б-24912 В-42412	Б 25712 В-37912	—
		Хромоникелевая	Б-26112 В-38312	Б-21112 В-41112	Б-23712 В-36412	Б-22412 В-41812	Б 25012 В-42512	Б-25812 В 38012	Б-26312 В 38512
		Хромоникелемолибденовая	—	Б 21212 В-41212	Б-23812 В-36512	—	Б-25112 В-42612	Б-25912 В 38112	—
		По согласованию с предприятием-изготовителем	Б-26212 В-38412	Б-21312 В-41312	Б-23912 В-36612	Б-22512 В-41912	Б-25212 В-42712	Б-26012 В-38212	Б-26412 В-38612

Условные проходы $D_y$ , мм	Материал	Условные давления, кгс/см <sup>2</sup> (М/мм <sup>2</sup> )							
		16(1,6)		40(4,0)					
		Исполнения							
		1	4	1	2	3	4	5	
80	Чугун серый	Б-20118 В-40118	Б-24018 В-45118	—	—	—	—	—	
	Сталь	Углеродистая	—	—	Б-20618 В-40618	Б-23218 В-35918	Б-22018 В-41418	Б-24518 В-42018	Б-25318 В-37518
		Хромоникелевая	—	—	Б-20718 В-40718	Б-23318 В-36018	Б-22118 В-41518	Б-24618 В-42118	Б-25418 В-37618
		Хромоникелемолибденовая	—	—	Б-20818 В-40818	Б-23418 В-36118	—	Б-24718 В-42218	Б-25518 В-37118
		По согласованию с предприятием-изготовителем	—	—	Б-20918 В-40918	Б-23518 В-36218	Б-22218 В-41618	Б-24818 В-42318	Б-25618 В-37818
100	Чугун серый	Б-20121 В-40121	Б-24021 В-45121	—	—	—	—	—	
	Сталь	Углеродистая	Б-20221 В-40221	Б-24121 В-45221	Б-20621 В-40621	Б-23221 В-35921	Б-22021 В-41421	Б-24521 В-42021	Б-25321 В-37521
		Хромоникелевая	Б-20321 В-40321	Б-24221 В-45321	Б-20721 В-40721	Б-23321 В-36021	Б-22121 В-41521	Б-24621 В-42121	Б-25421 В-37621
		Хромоникелемолибденовая	Б-20421 В-40421	Б-24321 В-45421	Б-20821 В-40821	Б-23421 В-36121	—	Б-24721 В-42221	Б-25521 В-37721
		По согласованию с предприятием-изготовителем	Б-20521 В-40521	Б-24421 В-45521	Б-20921 В-40921	Б-23521 В-36221	Б-22221 В-41621	Б-24821 В-42321	Б-25621 В-37821



Условные проходы $D_y$ , мм	Материал	Условные давления, кгс/см <sup>2</sup> (Мн/м <sup>2</sup> )							
		40(4,0)		64(6,4)					
		Исполнения							
		6	1	2	3	4	5	6	
80	Чугун серый	—	—	—	—	—	—	—	
	Сталь	Углеродистая	—	Б-21018 В-41018	Б-23618 В-36318	Б-22318 В-41718	Б-24918 В-42418	Б-25718 В-37918	—
		Хромоникелевая	Б-26118 В-38318	Б-21118 В-41118	Б-23718 В-36418	Б-22418 В-41818	Б-25018 В-42518	Б-25818 В-38018	Б-26318 В-38518
		Хромоникелемолибденовая	—	Б-21218 В-41218	Б-23818 В-36518	—	Б-25118 В-42618	Б-25918 В-38118	—
		По согласованию с предприятием-изготовителем	Б-26218 В-38418	Б-21318 В-41318	Б-23918 В-36618	Б-22518 В-41918	Б-25218 В-42718	Б-26018 В-38218	Б-26418 В-38618
100	Чугун серый	—	—	—	—	—	—	—	
	Сталь	Углеродистая	—	Б-21021 В-41021	Б-23621 В-36321	Б-22321 В-41721	Б-24921 В-42421	Б-25721 В-37921	—
		Хромоникелевая	Б-26121 В-38321	Б-21121 В-41121	Б-23721 В-36421	Б-22421 В-41821	Б-25021 В-42521	Б-25821 В-38021	Б-26321 В-38521
		Хромоникелемолибденовая	—	Б-21221 В-41221	Б-23821 В-36521	—	Б-25121 В-42621	Б-25921 В-38121	—
		По согласованию с предприятием-изготовителем	Б-26221 В-38421	Б-21321 В-41321	Б-23921 В-36621	Б-22521 В-41921	Б-25221 В-42721	Б-26021 В-38221	Б-26421 В-38621

Условные проходы $D_y$ , мм	Материал	Условные давления, кгс/см <sup>2</sup> (Мн/м <sup>2</sup> )							
		16(1,6)		40(4,0)					
		Исполнения							
		1	4	1	2	3	4	5	
150	Чугун серый	Б 20127 В-40127	Б-24027 В-45127	—	—	—	—	—	
	Сталь	Углеродистая	Б-20227 В-40227	Б-24127 В-45227	Б-20627 В-40627	Б-23227 В-35927	Б-22027 В-41427	Б 24527 В 42027	Б-25327 В-37527
		Хромоникелевая	Б-20327 В-40327	Б-24227 В-45327	Б-20727 В-40727	Б-23327 В-36027	Б-22127 В-41527	Б-24627 В-42127	Б-25427 В-37627
		Хромоникелемолибденовая	Б-20427 В-40427	Б 24327 В-45427	Б-20827 В-40827	Б-23427 В-36127	—	Б-24727 В-42227	Б-25527 В-37727
		По согласованию с предприятием-изготовителем	Б-20527 В-40527	Б 24427 В-45527	Б-20927 В-40927	Б-23527 В-36227	Б-22227 В-41627	Б-24827 В-42327	Б 25627 В-37827
200	Чугун серый	Б-20130 В-40130	—	—	—	—	—	—	
	Сталь	Углеродистая	Б-20230 В-40230	—	Б-20630 В-40630	Б 23230 —	Б-22030 В-41430	—	—
		Хромоникелевая	Б-20330 В-40330	—	Б-20730 В-40730	Б-23330 —	Б-22130 В-41530	—	—
		Хромоникелемолибденовая	Б 20430 В-40430	—	Б-20830 В-40830	Б 23430 —	—	—	—
		По согласованию с предприятием-изготовителем	Б-20530 В-40530	—	Б-20930 В-40930	Б-23530 —	Б-22230 В-41630	—	—

Условные проходы $D_y$ , мм	Материал	Условные давления, кгс/см <sup>2</sup> (Мн/м <sup>2</sup> )							
		40(4,0)	64(6,4)						
		Исполнения							
		6	1	2	3	4	5	6	
150	Чугун серый	—	—	—	—	—	—	—	
	Сталь	Углеродистая	—	Б-21027 В-41027	Б-23627 В-36927	Б-22327 В-41727	Б-24927 В-42427	Б-25727 В-37927	—
		Хромоникелевая	Б-26127 В-38327	Б-21127 В-41127	Б-23727 В-36427	Б-22427 В-41827	Б-25027 В-42527	Б-25827 В-38027	Б-26327 В-38527
		Хромоникелемолибденовая	—	Б-21227 В-41227	Б-23827 В-36527	—	Б-25127 В-42627	Б-25927 В-38127	—
		По согласованию с предприятием-изготовителем	Б-26227 В-38427	Б-21327 В-41327	Б-23927 В-36627	Б-22527 В-41927	Б-25227 В-42727	Б-26027 В-38227	Б-26427 В-38627
200	Чугун серый	—	—	—	—	—	—	—	
	Сталь	Углеродистая	—	Б-21030 В-41030	Б-23630 —	Б-22330 В-41730	—	—	—
		Хромоникелевая	—	Б-21130 В-41130	Б-23730 —	Б-22430 В-41830	—	—	—
		Хромоникелемолибденовая	—	Б-21230 В-41230	Б-23830 —	—	—	—	—
		По согласованию с предприятием-изготовителем	—	Б-21330 В-41330	Б-23930 —	Б-22530 В-41930	—	—	—

Условные проходы $D_y$ , мм	Материал	Условные давления, кгс/см <sup>2</sup> (Мн/м <sup>2</sup> )							
		16(1,6)		40(4,0)					
		Исполнения							
		1	4	1	2	3	4	5	
250	Чугун серый	Б-20133 —	—	—	—	—	—	—	
	Сталь	Углеродистая	Б-20233 —	—	Б-20633 —	Б-23233 —	Б-22033 —	—	—
		Хромоникелевая	Б-20333 —	—	Б-20733 —	Б-23333 —	Б-22133 —	—	—
		Хромоникелемолибденовая	Б-20433 —	—	Б-20833 —	Б-23433 —	—	—	—
		По согласованию с предприятием-изготовителем	Б-20533 —	—	Б-20933 —	Б-23533 —	Б-22233 —	—	—
300	Чугун серый	Б-20136 —	—	—	—	—	—	—	
	Сталь	Углеродистая	Б-20236 —	—	Б-20636 —	Б-23236 —	Б-22036 —	—	—
		Хромоникелевая	Б-20336 —	—	Б-20736 —	Б-23336 —	Б-22136 —	—	—
		Хромоникелемолибденовая	Б-20436 —	—	Б-20836 —	Б-23436 —	—	—	—
		По согласованию с предприятием-изготовителем	Б-20536 —	—	Б-20936 —	Б-23536 —	Б-22236 —	—	—

Условные проходы $D_y$ , мм	Материал	Условные давления, кгс/см <sup>2</sup> (Мн/м <sup>2</sup> )							
		40(4,0)	64(6,4)						
		Исполнения							
		6	1	2	3	4	5	6	
250	Чугун серый	—	—	—	—	—	—	—	
	Сталь	Углеродистая	—	Б-21033 —	Б 23633 —	Б 22333 —	—	—	—
		Хромоникелевая	—	Б 21133 —	Б-23733 —	Б-22433 —	—	—	—
		Хромоникелемолибденовая	—	Б-21233 —	Б 23833 —	—	—	—	—
		По согласованию с предприятием-изготовителем	—	Б 21333 —	Б 23933 —	Б 22533 —	—	—	—
300	Чугун серый	—	—	—	—	—	—	—	
	Сталь	Углеродистая	—	Б 21036 —	Б-23636 —	Б-22336 —	—	—	—
		Хромоникелевая	—	Б-21136 —	Б-23736 —	Б 22436 —	—	—	—
		Хромоникелемолибденовая	—	Б-21236 —	Б-23836 —	—	—	—	—
		По согласованию с предприятием-изготовителем	—	Б-21336 —	Б 23936 —	Б-22536 —	—	—	—

Пример условного обозначения блока верхней крышки для исполнительных устройств с условным проходом  $D_y=100$  мм, на условное давление  $P_y=40$  кгс/см<sup>2</sup> (4,0 Мн/м<sup>2</sup>), исполнения 1, вариант Б, из хромоникелевой стали:

*Блок верхней крышки Б-20721 ГОСТ 17296—71*

То же, исполнения 6, вариант Б, из хромоникелевой стали с удлинителем типоразмера в:

*Блок верхней крышки Б-26121в ГОСТ 17296—71*

—————

Редактор *Е. И. Глазкова*

Сдано в наб. 17/ХІІ 1971 г. Подп. в печ. 28/ІІ 1972 г. 1,25 п. л. Тир. 12000

Издательство стандартов. Москва, Д-22, Новопресненский пер., 3.  
Тип. «Московский печатник». Москва, Лялин пер., 6. Зак. 2475