

**ВТУЛКИ ЗАЖИМНЫЕ С БУРТИКОМ И НАКЛОННО  
РАСПОЛОЖЕННЫМ ЦИЛИНДРИЧЕСКИМ  
ОТВЕРСТИЕМ К ТОКАРНО-  
РЕВОЛЬВЕРНЫМ СТАНКАМ**

**ГОСТ  
17186—71\***

**Конструкция и размеры**

Turret lathe collets with rib  
and inclined hole.  
Design and dimensions

Взамен  
МН 1015—60

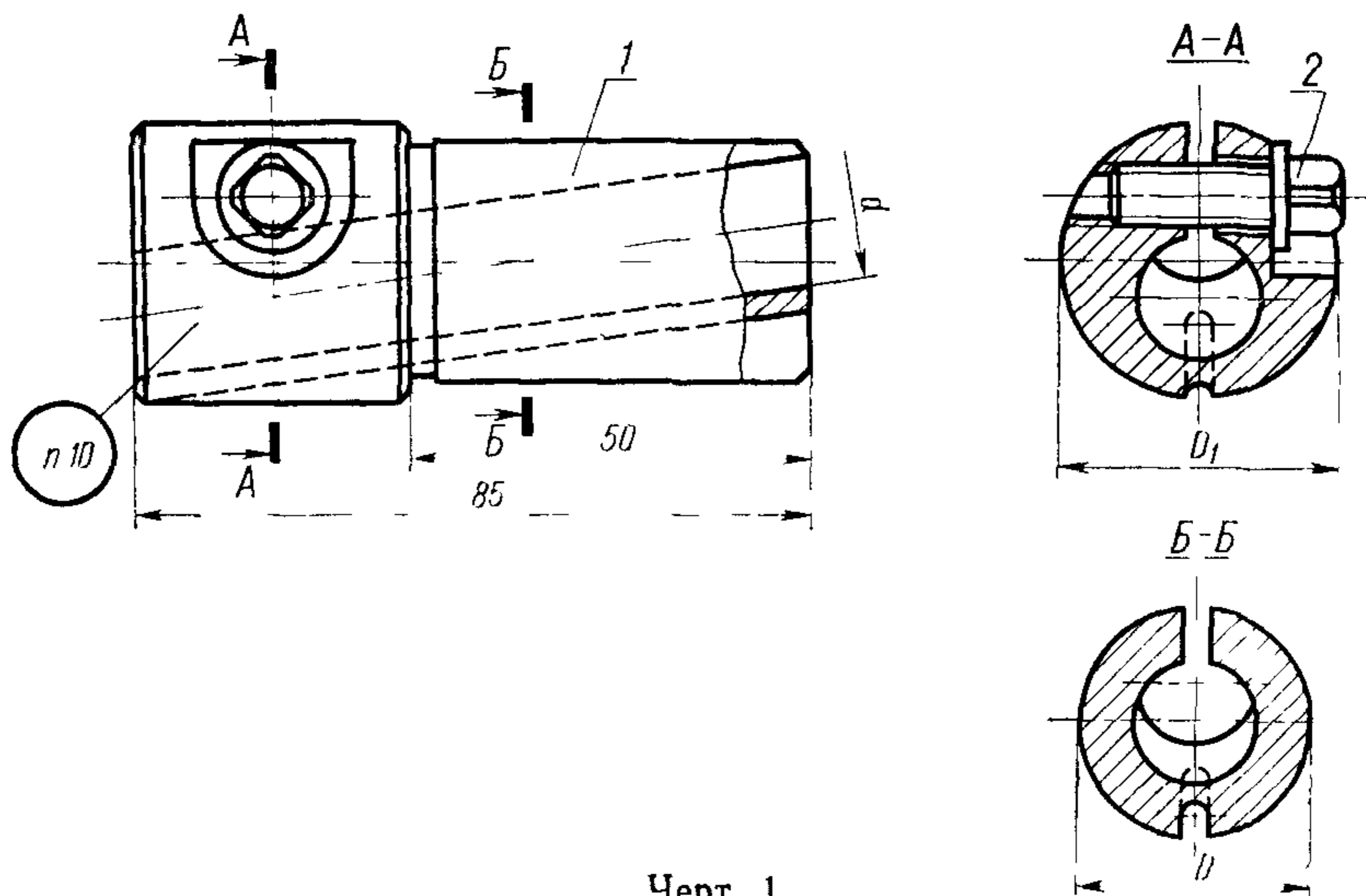
Постановлением Государственного комитета стандартов Совета Министров СССР от 10 сентября 1971 г. № 1572 срок введения установлен  
Проверен в 1981 г.

с 01.01 1973 г.

**Несоблюдение стандарта преследуется по закону**

Настоящий стандарт соответствует рекомендации СЭВ по стандартизации РС 2308—69.

1. Конструкция и размеры втулок должны соответствовать указанным на черт. 1 и в табл. 1.



Черт. 1

Издание официальное

Перепечатка воспрещена



\* Переиздание декабрь 1981 г. с Изменением № 1, утвержденным в марте 1981 г. (ИУС № 5 — 1981 г.)

Таблица 1

Размеры в мм

Обозначение втулок	Применяемость	$D$	$d$	$D_1$	Масса, кг $\approx$	Обозначение деталей	
						Дет. 1. Корпус (1 шт.)	Дет. 2. Винт по ГОСТ 1488—75 (1 шт.)
6117-0831		30	(15)	36	0,39	6117-0831/001	M8×25.58.05
6117-0832			16		0,38	6117-0832/001	
6117-0833		32	(15)	36	0,43	6117-0833/001	
6117-0834			16		0,42	6117-0834/001	
6117-0835		38*	20	45	0,62	6117-0835/001	M10×30.58.05
6117-0836		40			0,66	6117-0836/001	
6117-0837		50		55	1,12	6117-0837/001	

\* Для оснащения станков, выпущенных до 1 января 1972 г.

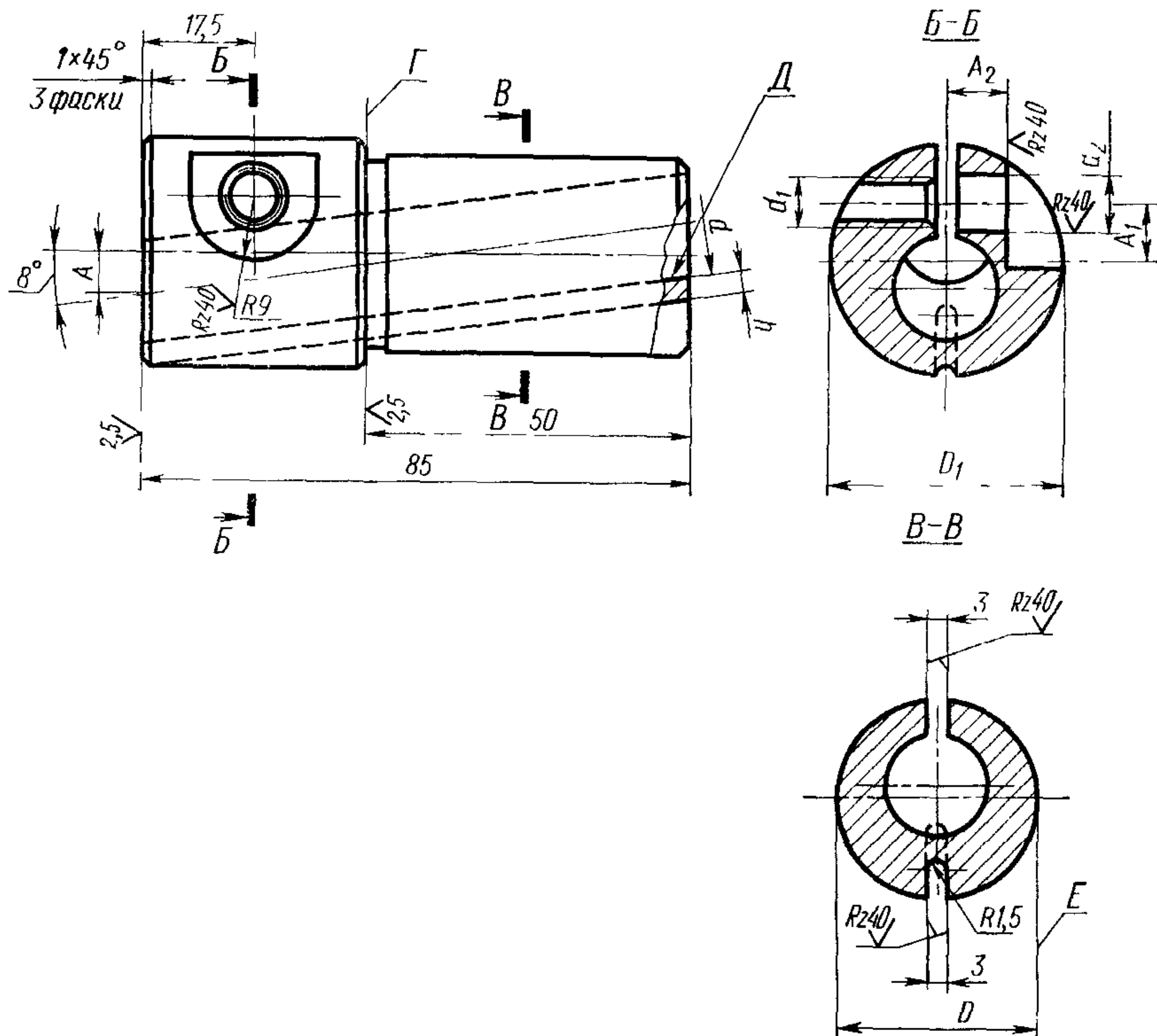
Примечание Размеры, заключенные в скобки, по возможности не применять.

Пример условного обозначения втулки диаметрами  $D=30$  мм,  $d=16$  мм:

*Втулка 6117-0832 ГОСТ 17186—71*

(Измененная редакция, Изм. № 1).

2. Конструкция и размеры корпусов должны соответствовать указанным на черт. 2 и в табл. 2.



Черт. 2

Таблица 2

Размеры в мм

Обозначение корпусов	$D$	$d$	$D_1$	$A$	$A_1$	$A_2$	$d_1$	$d_2$	$h$	Масса, кг ≈
6117-0831/001	30	(15)	36	7,0	8	10	M8	9	3	0,38
6117-0832/001		16								0,37
6117-0833/001	32	(15)	45	8,5	11	12	M10	11	4	0,42
6117-0834/001		16								0,41
6117-0835/001	38	20	55	13,0	16	14				0,60
6117-0836/001	40									0,64
6117-0837/001	50									1,09

(Измененная редакция, Изм. № 1).

3. Материал — сталь марки У7 по ГОСТ 1435—74.
  4. Покрытие — Хим. Окс. прм. по ГОСТ 9.073—77, кроме поверхностей Г, Д, Е.
  5. Допуски угла — 13-я степень точности по СТ СЭВ 178—75.  
(Измененная редакция, Изм. № 1).
  6. Резьба — по ГОСТ 24705—81.  
Допуски на резьбу — 7Н степени точности по ГОСТ 16093—81.
  7. Фаска под резьбу — по ГОСТ 10549—80.
  8. Канавка для выхода шлифовального круга — по ГОСТ 8820—69.
  9. Остальные технические требования — по ГОСТ 17166—71.
  10. Маркировать: обозначение втулки и товарный знак предприятия-изготовителя.
-

## СОДЕРЖАНИЕ

ГОСТ 17178—71	Втулки переходные с буртиком и отверстием конус Морзе к токарно-револьверным станкам. Конструкция и размеры . . . . .	3
ГОСТ 17179—71	Втулки зажимные цилиндрические к токарно-револьверным станкам. Конструкция и размеры . . . . .	6
ГОСТ 17180—71	Втулки зажимные с эксцентрично расположенным цилиндрическим отверстием к токарно-револьверным станкам. Конструкция и размеры . . . . .	9
ГОСТ 17181—71	Втулки зажимные с наклонно расположенным цилиндрическим отверстием к токарно-револьверным станкам. Конструкция и размеры . . . . .	11
ГОСТ 17182—71	Втулки зажимные с эксцентрично расположенным цилиндрическим отверстием для сдвоенных гнезд к токарно-револьверным станкам. Конструкция и размеры . . . . .	13
ГОСТ 17183—71	Втулки зажимные со смещенным цилиндрическим отверстием для сдвоенных гнезд к токарно-револьверным станкам. Конструкция и размеры . . . . .	15
ГОСТ 17184—71	Втулки зажимные с буртиком и концентрично расположенным цилиндрическим отверстием к токарно-револьверным станкам. Конструкция и размеры . . . . .	17
ГОСТ 17185—71	Втулки зажимные с буртиком и эксцентрично расположенным цилиндрическим отверстием к токарно-револьверным станкам. Конструкция и размеры . . . . .	21
ГОСТ 17186—71	Втулки зажимные с буртиком и наклонно расположенным цилиндрическим отверстием к токарно-револьверным станкам. Конструкция и размеры . . . . .	24

Редактор *Л. Д. Курочкина*  
Технический редактор *О. Н. Никитина*  
Корректор *А. С. Черноусова*

Сдано в наб 10.12.81 Подп. к печ 05.05.82 1,75 п. л 143 уч.-изд. л. Тир 8000 Цена 5 коп.

Ордена «Знак Почета» Издательство стандартов, 123557, Москва, Новопресненский пер., 3  
Тип. «Московский печатник». Москва, Лялин пер., 6. Зак. 169