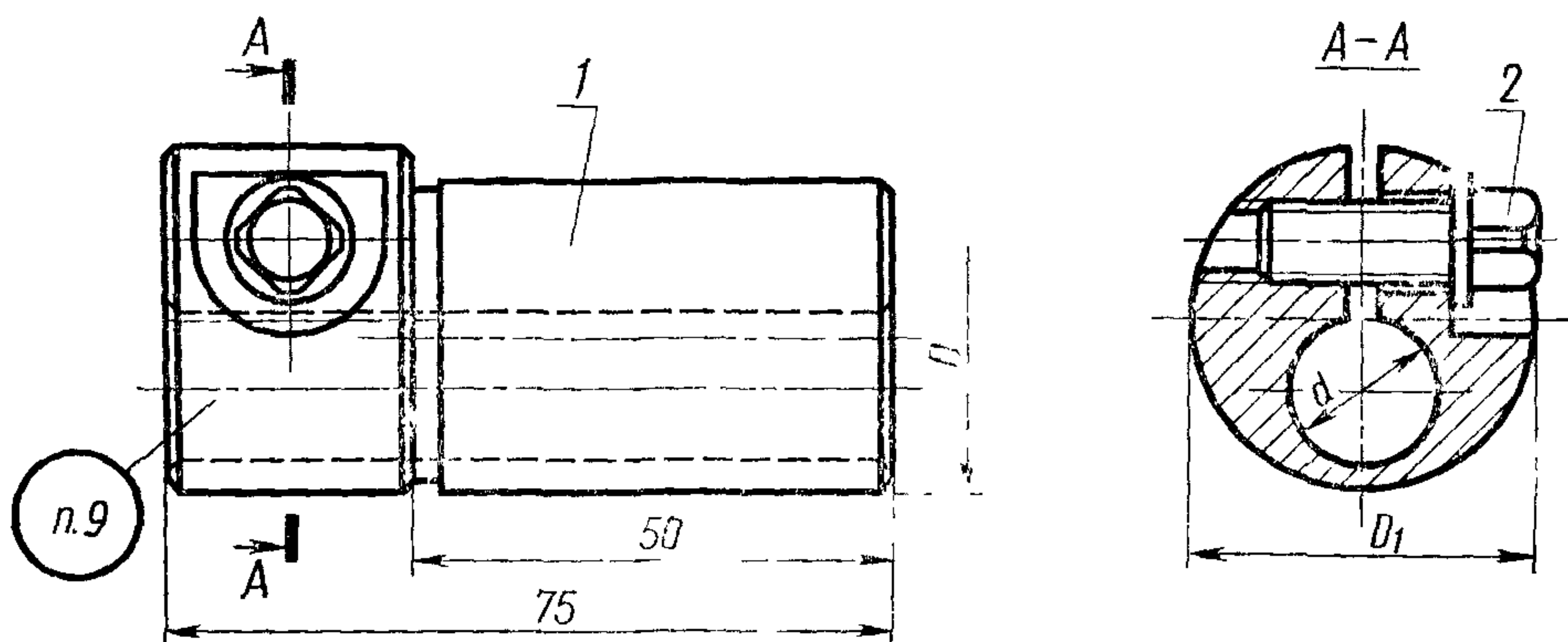


**ВТУЛКИ ЗАЖИМНЫЕ С БУРТИКОМ И  
ЭКСЦЕНТРИЧНО РАСПОЛОЖЕННЫМ  
ЦИЛИНДРИЧЕСКИМ ОТВЕРСТИЕМ К ТОКАРНО-  
РЕВОЛЬВЕРНЫМ СТАНКАМ****ГОСТ  
17185-71\*****Конструкция и размеры**Turret lathe collets with rib and eccentrically  
positioned cylindrical hole.  
Design and dimensionsВзамен  
МН 1014-60Постановлением Государственного комитета стандартов Совета Министров СССР  
от 10 сентября 1971 г. № 1572 срок введения установлен  
Проверен в 1981 г.

с 01.01 1973 г.

**Несоблюдение стандарта преследуется по закону**Настоящий стандарт соответствует рекомендации СЭВ по стан-  
дартизации РС 2308-69.1. Конструкция и размеры втулок должны соответствовать  
указанным на черт. 1 и в табл. 1.

Черт. 1

Издание официальное

Перепечатка воспрещена

\* Переиздание декабрь 1981 г. с Изменением № 1,  
утвержденным в марте 1981 г. (ИУС № 5 — 1981 г.)

Таблица 1

Размеры в мм

Обозначение втулок	Применяемость	D	d	D <sub>1</sub>	Масса, кг ~	Обозначение деталей	
						Дет. 1. Корпус (1 шт.)	Дет. 2. Винт по ГОСТ 1488—75 (1 шт.)
6117-0751		30	(15)	36	0,32	6117-0751/001	M8×25.58.05
6117-0752			16		0,31	6117-0752/001	
6117-0753			(15)		0,36	6117-0753/001	
6117-0754		16	0,35	6117-0754/001			
6117-0755		38*	20	45	0,54	6117-0755/001	M10×30.58.05
6117-0756		40			0,57	6117-0756/001	
6117-0757		30			0,76	6117-0757/001	
6117-0758		50	32	55	0,71	6117-0758/001	

\* Для оснащения станков, выпущенных до 1 января 1972 г.

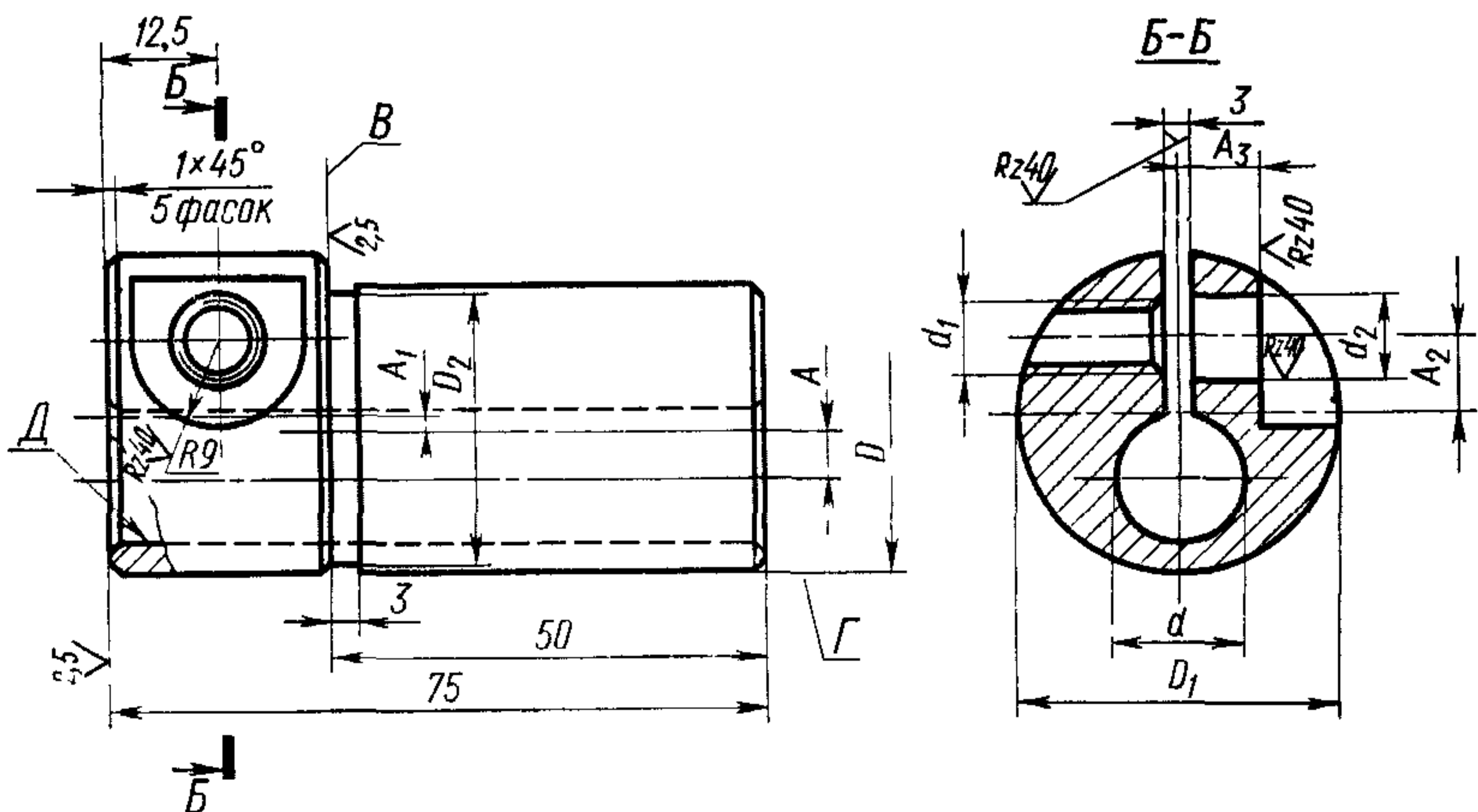
Примечание. Размеры, заключенные в скобки, по возможности не применять

Пример условного обозначения втулки диаметрами D=30 мм, d=16 мм:

*Втулка 6117-0752 ГОСТ 17185—71*

(Измененная редакция, Изм. № 1).

2. Конструкция и размеры корпусов должны соответствовать указанным на черт. 2 и в табл. 2.



Черт. 2

Таблица 2

Размеры в мм

Обозначение корпусов	$D$	$d$	$D_1$	$D_2$	$A$	$A_1$	$A_2$	$A_3$	$d_1$	$d_2$	Масса, кг ≈
6117-0751/001	30	(15)	36	28	4	3,0	8	10	M8	9	0,31
6117-0752/001		16									0,30
6117-0753/001	32	(15)	36	30	5	2,0	8	10	M8	9	0,34
6117-0754/001		16									0,33
6117-0755/001	38	20	45	36	6	3,5	11	12	M10	11	0,52
6117-0756/001	40			38							0,55
6117-0757/001	50	30	55	48	5	2,5	16	14	M10	11	0,74
6117-0758/001		32			4						0,69

(Измененная редакция, Изм. № 1).

3. Материал — сталь марки У7 по ГОСТ 1435—74.

4. Покрытие — Хим. Окс. прм. по ГОСТ 9.073—77, кроме поверхностей В, Г, Д.

5. Резьба — по ГОСТ 24705—81.

Допуски на резьбу — 7Н степени точности по ГОСТ 16093—81.

6. Фаска под резьбу — по ГОСТ 10549—80.

7. Допуск параллельности оси отверстия  $d$  относительно оси наружной поверхности  $D$  и перекос осей — 0,15 мм.

(Измененная редакция, Изм. № 1).

8. Остальные технические требования — по ГОСТ 17166—71.

9. Маркировать: обозначение втулки и товарный знак предприятия-изготовителя.