



**ГОСУДАРСТВЕННЫЕ СТАНДАРТЫ
СОЮЗА ССР**

**ВТУЛКИ ПЕРЕХОДНЫЕ И ЗАЖИМНЫЕ
К ТОКАРНО-РЕВОЛЬВЕРНЫМ СТАНКАМ**

КОНСТРУКЦИЯ И РАЗМЕРЫ

ГОСТ 17178-71—ГОСТ 17186-71

Издание официальное

Цена 5 коп.

**ГОСУДАРСТВЕННЫЙ КОМИТЕТ СССР ПО СТАНДАРТАМ
Москва**

ГОСУДАРСТВЕННЫЕ СТАНДАРТЫ
СОЮЗА ССР

**ВТУЛКИ ПЕРЕХОДНЫЕ И ЗАЖИМНЫЕ
К ТОКАРНО-РЕВОЛЬВЕРНЫМ СТАНКАМ**

КОНСТРУКЦИЯ И РАЗМЕРЫ

ГОСТ 17178-71—ГОСТ 17186-71

Издание официальное

Москва—1982

**ВТУЛКИ ПЕРЕХОДНЫЕ С БУРТИКОМ
И ОТВЕРСТИЕМ КОНУС МОРЗЕ К ТОКАРНО-
РЕВОЛЬВЕРНЫМ СТАНКАМ**

**ГОСТ
17178—71***

Конструкция и размеры

Turret lathe adapters with rib
and Morse cone hole.
Design and dimensions

Взамен
МН 1006—60

Постановлением Государственного комитета стандартов Совета Министров СССР
от 10 сентября 1971 г. № 1572 срок введения установлен

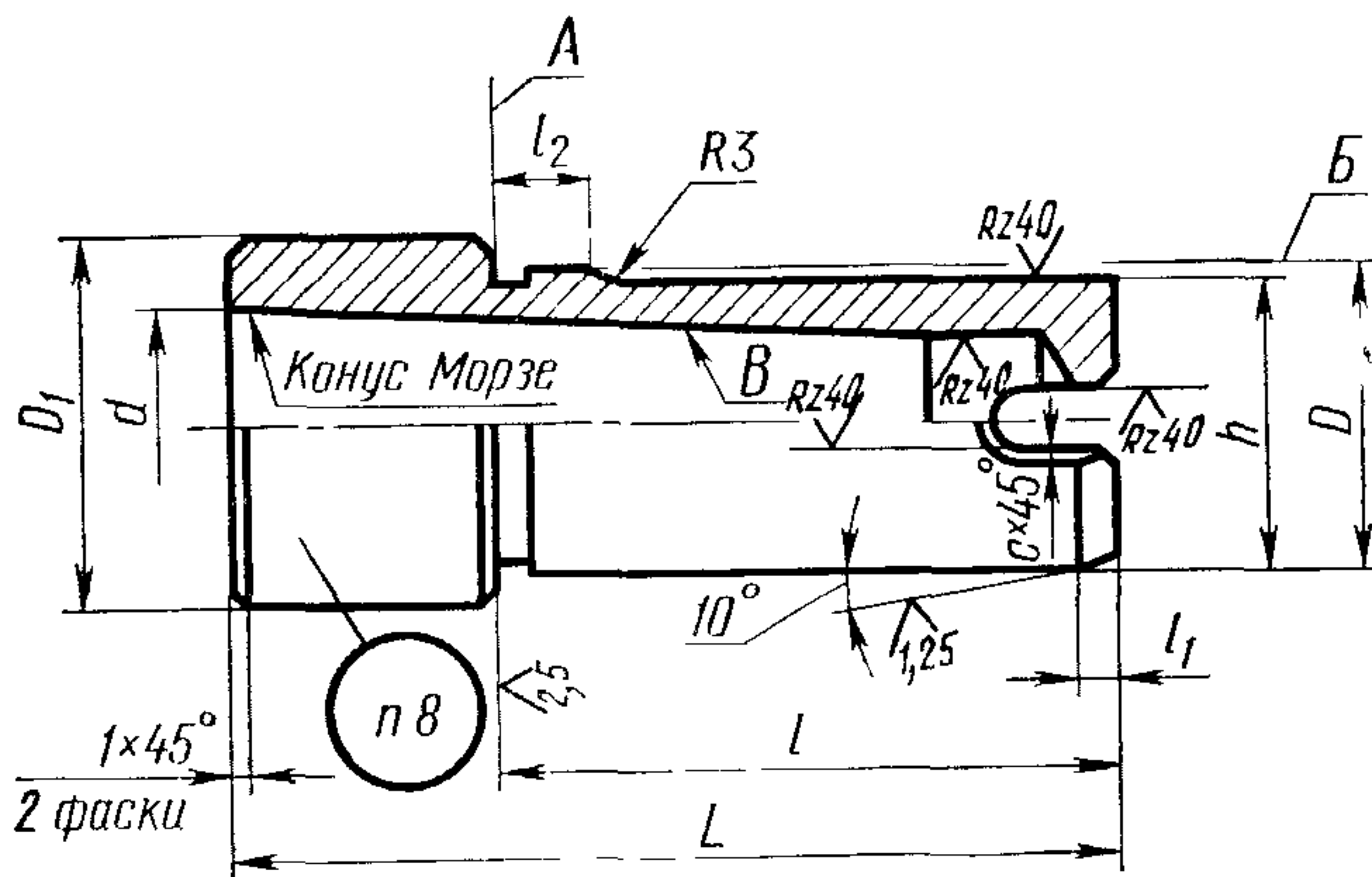
с 01.01 1973 г.

Проверен в 1981 г.

Несоблюдение стандарта преследуется по закону

1. Настоящий стандарт соответствует рекомендации СЭВ по стандартизации РС 2308—69.

2. Конструкция и размеры втулок должны соответствовать указанным на чертеже и в таблице.



Издание официальное

Перепечатка воспрещена



* Переиздание декабрь 1981 г. с Изменением № 1,
утвержденным в марте 1981 г. (ИУС № 5 — 1981 г.)

Размеры в мм

Обозначение втулок	Приме- няемость	Конус Морзе	D	D_1	L	d	l	l_1	l_2	h	c	Масса, кг ≈
6105-0051		1	20	25	60	12,065				19,0		0,11
6105-0052		1	25	30	72	17,780	50	3		24,0		0,19
6105-0053		2	30	35	72	17,780	50		7	29,0		0,20
6105-0054		1			60	12,065						0,29
6105-0055		2			90	23,825	70				1,0	0,33
6105-0056		3			60	12,065	50					0,26
6105-0057		1	32	38	72	17,780	50	4		31,0		0,35
6105-0058		2			90	23,825	70					0,39
6105-0059		3			72	17,780	63					0,34
6105-0060		2			72	17,780	63					0,55
6105-0061		3	38*	45	90	23,825	80			36,5		0,56
6105-0062		4			115	31,267					1,6	0,54
6105-0063		2			72	17,780	63				1,0	0,62
6105-0064		3	40	48	90	23,825	80			38,5		0,65
6105-0065		4			115	31,267					1,6	0,67
6105-0066		2			72	17,780	63				1,0	0,81
6105-0067		3	45*	52	90	23,825		5		43,5		0,88
6105-0068		4			115	31,267			10		1,6	0,95
6105-0069		3			90	23,825	80			48,5		1,16
6105-0070		4	50	60	115	31,267					1,6	1,37
6105-0071		3			90	23,825					1,0	1,44
6105-0072		4	55	63	115	31,267		6		53,5		1,70
6105-0073		5			145	44,399	100				2,0	1,42
6105-0074		4			115	31,267	80				1,6	2,42
6105-0075		5	63	72	145	44,399	100	8		61,5		2,32

* Для оснащения станков, выпущенных до 1 января 1972 г.

Пример условного обозначения втулки с отверстием конус Морзе 1, диаметром $D=20$ мм:

Втулка 6105-0051 ГОСТ 17178—71

(Измененная редакция, Изм. № 1).

3. Материал — сталь марки 40X по ГОСТ 4543—71 или сталь марки 45 по ГОСТ 1050—74.

4. Покрытие — Хим. Окс. прм. по ГОСТ 9.073—77, кроме поверхностей А, Б, В.

5. Конусы Морзе — по СТ СЭВ 147—75.

(Измененная редакция, Изм. № 1).

6. Канавка для выхода шлифовального круга — по ГОСТ 8820—69.

7. Остальные технические требования — по ГОСТ 17166—71.

8. Маркировать: обозначение втулки и товарный знак предприятия-изготовителя.
