

ГОСУДАРСТВЕННЫЙ СТАНДАРТ СОЮЗА ССР

**ОПОКИ ЛИТЕЙНЫЕ СВАРНЫЕ ИЗ ЛИТЫХ СТАЛЬНЫХ
ЭЛЕМЕНТОВ ПРЯМОУГОЛЬНЫЕ РАЗМЕРАМИ В СВЕТУ:
ДЛИНОЙ от 1000 до 1200 мм, ШИРИНОЙ 700, 800 мм,
ВЫСОТОЙ 450, 500 мм**

**ГОСТ
17131—71**

Конструкция и размеры

Rectangular weld moulding boxes of cast steel elements having inside dimensions: length from 1000 to 1200 mm, width 700; 800 mm, height 450; 500 mm.
Construction and dimensions

Взамен
МН 1273—60
в части опок Н
свыше 400 мм

Постановлением Государственного комитета стандартов Совета Министров СССР от 17/VIII 1971 г. № 1436 срок введения установлен

с 1/1 1973 г.

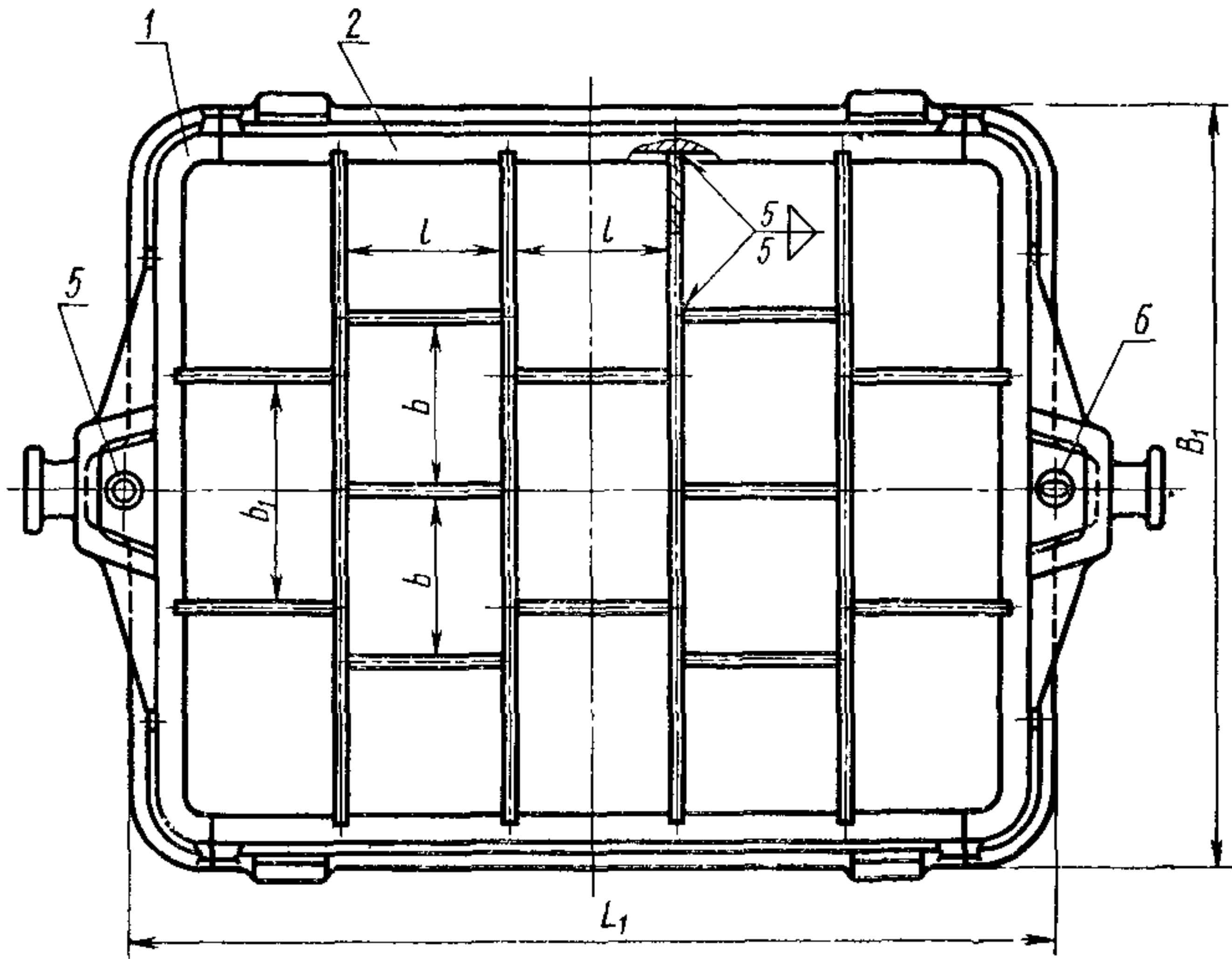
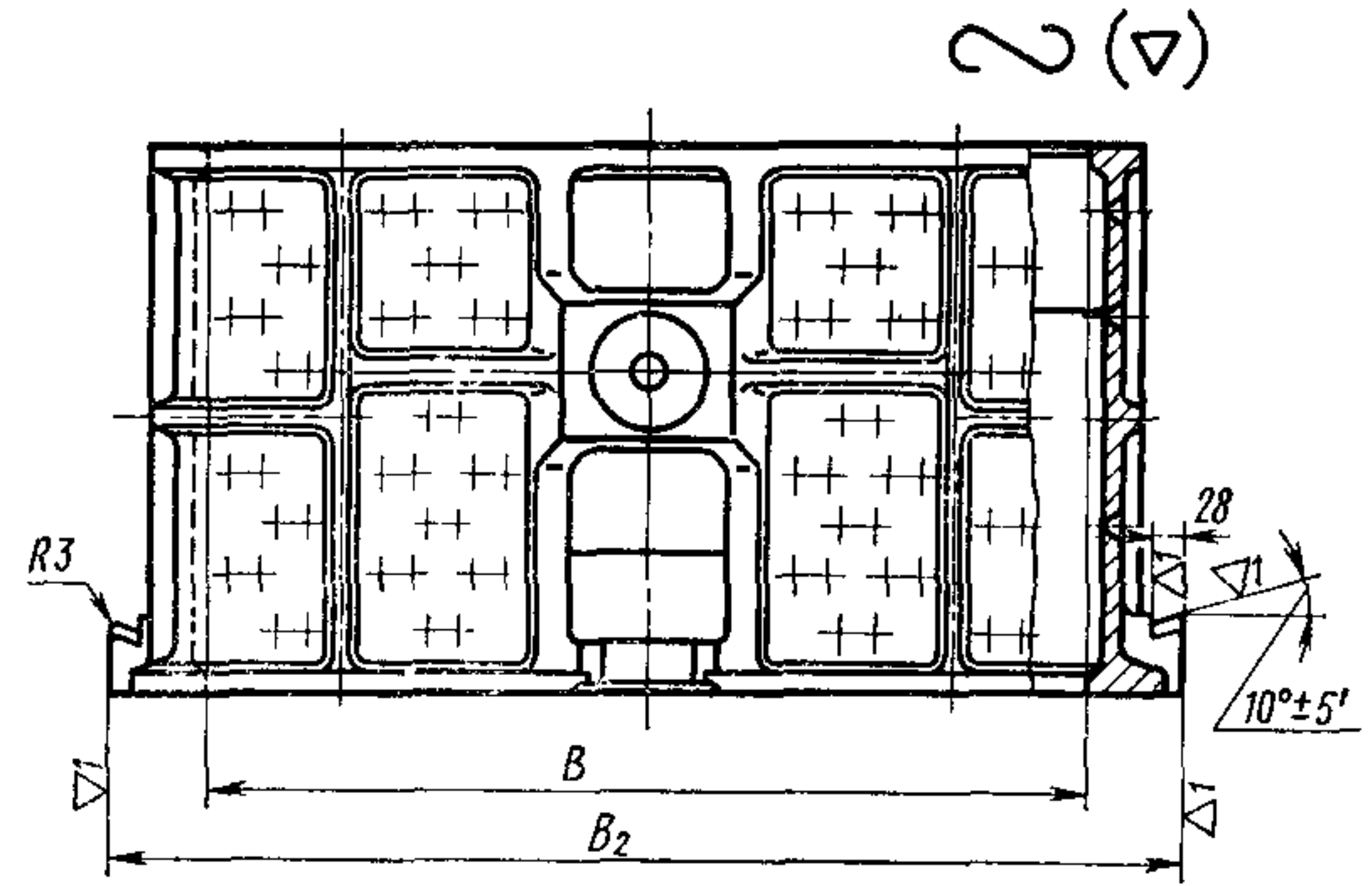
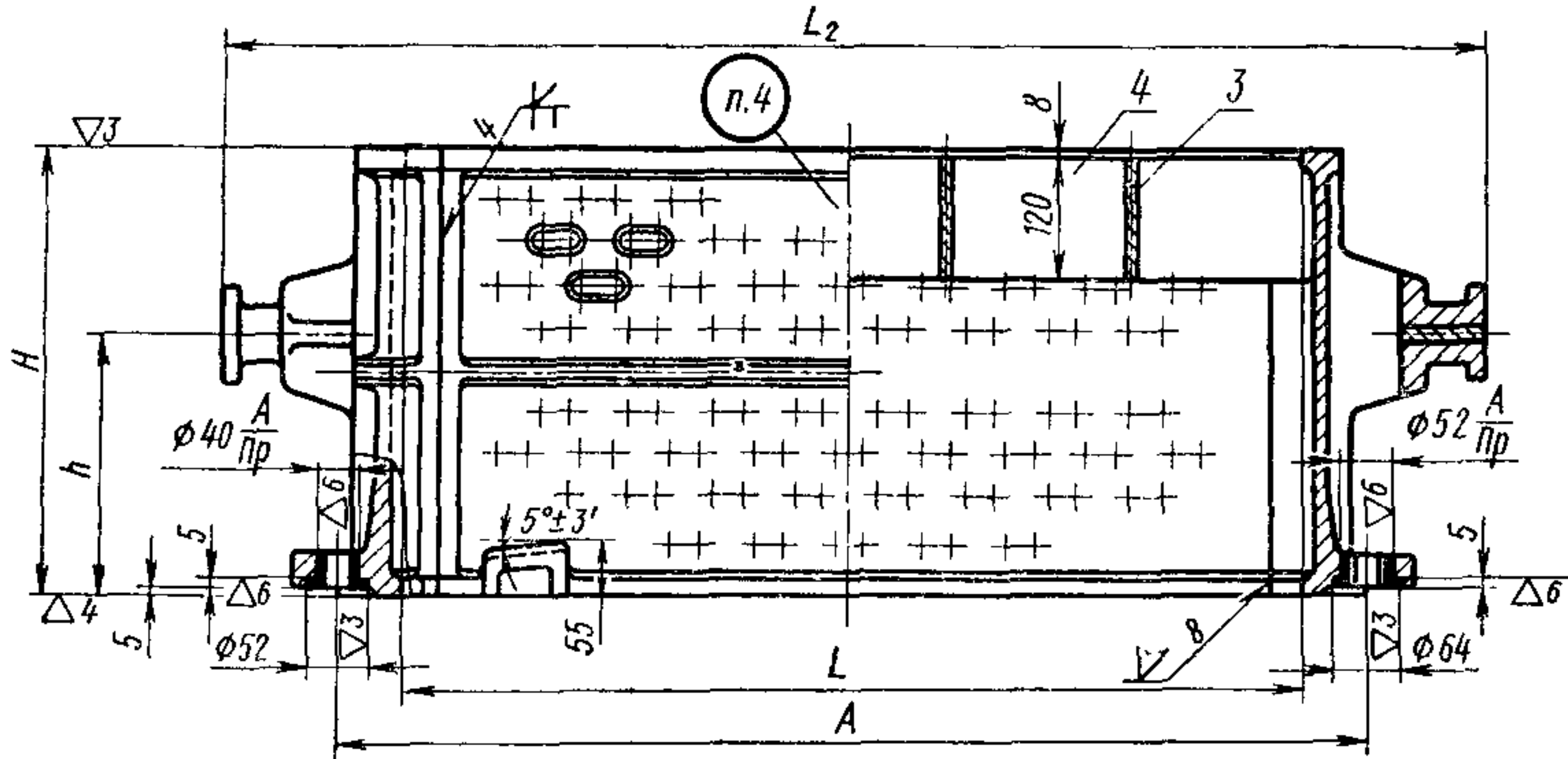
Несоблюдение стандарта преследуется по закону

1. Настоящий стандарт распространяется на литейные прямоугольные сварные опоки из литых стальных элементов, предназначенные для изготовления песчаных литейных форм при машинной и ручной формовке.

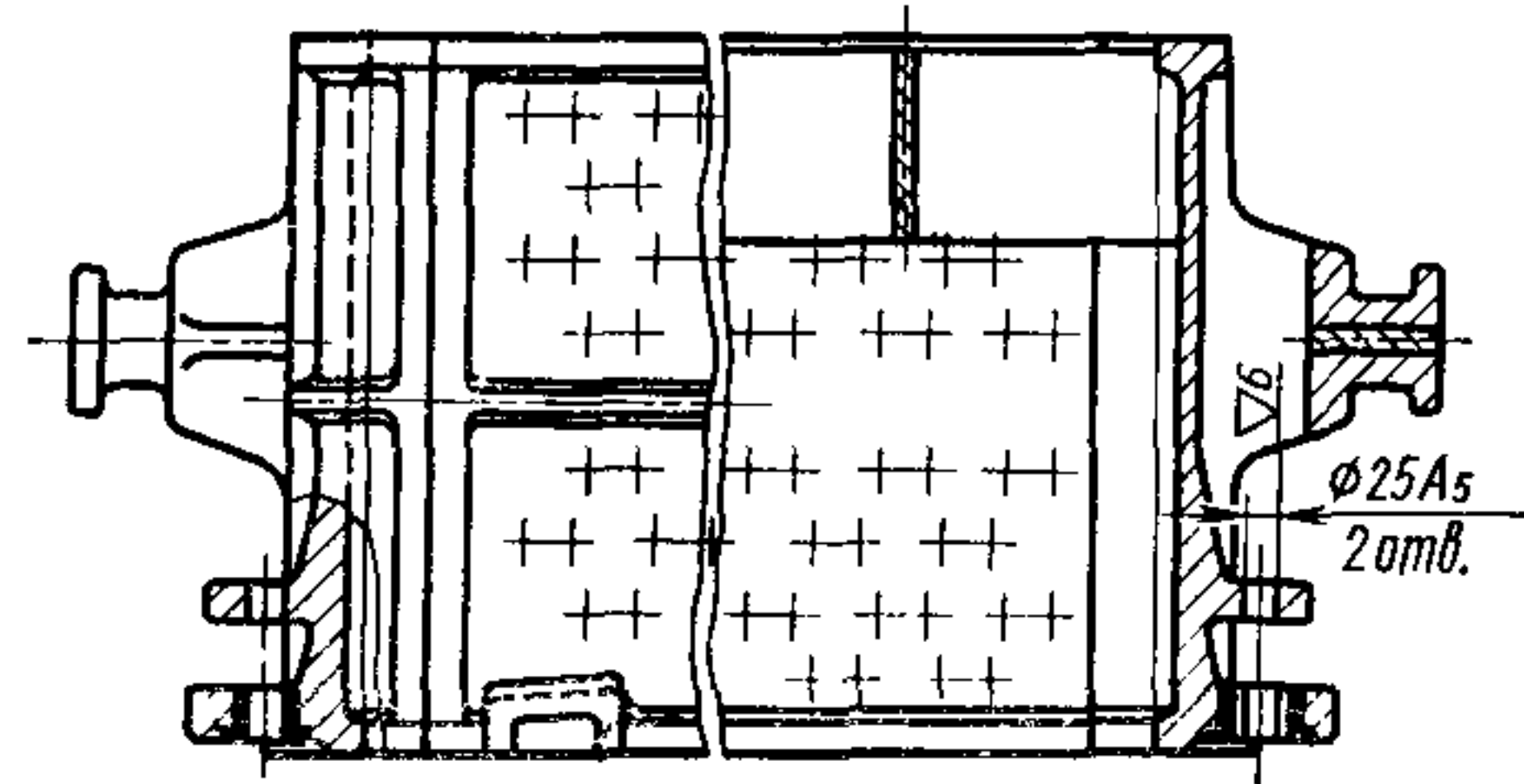
Стандарт не распространяется на опоки, применяемые при формовке методом прессования под высоким удельным давлением.

2. Конструкция и размеры опок должны соответствовать указанным на черт. 1 и в табл. 1, 2.

Исполнение 1



Исполнение 2



Черт. 1

Размеры в мм

Таблица 1

Обозначение опок исполнения		Применяе- мость опок исполнения		<i>L</i>	<i>B</i>	<i>H</i> (пред. откл. ±1,5)	<i>A</i> (пред. откл. ±0,5)	<i>L</i> ₁	<i>L</i> ₂	<i>B</i> ₁	<i>B</i> ₂	<i>l</i>	<i>b</i>	<i>b</i> ₁	<i>h</i>	Масса, кг
<i>1</i>	<i>2</i>	<i>1</i>	<i>2</i>													
0275-0141	0275-0142			1000	700	450	1120	1120	1370	820	850	198	175	235	270	230,7
0275-0143	0275-0144					500									300	244,0
0275-0145	0275-0146				450	270									237,4	
0275-0147	0275-0148				500	300									255,6	
0275-0149	0275-0150			1100	800	450	1220	1220	1470	920	950	218	200	270	270	248,5
0275-0151	0275-0152					500									300	267,3
0275-0153	0275-0154					450									270	258,8
0275-0155	0275-0156					500									300	281,6
				1200			1320	1320	1570			238				

Размеры в мм

Обозначение опок исполнения		Обозначение деталей						
		Дет. 1. Стенка торцовая (2 шт.) исполнения		Дет. 2. Стенка боковая (2 шт.)	Дет. 3. Ребро крестовины (4 шт.)	Дет. 4. Ребро крестовины (12 шт.)	Дет. 5. Втулка центрирующая по ГОСТ 15019—69 (1 шт.)	Дет. 6. Втулка направляющая по ГОСТ 15019—69 (1 шт.)
1	2	1	2					
0275-0141	0275-0142	0275-0141/001	0275-0142/001	0275-0141/002	0275-0141/003	0275-0141/004	0290-1053	0290-1353
0275-0143	0275-0144	0275-0143/001	0275-0144/001	0275-0143/002				
0275-0145	0275-0146	0275-0145/001	0275-0146/001	0275-0141/002	0275 0145/003	0275-0149/004		
0275-0147	0275-0148	0275-0147/001	0275-0148/001	0275-0143/002				
0275-0149	0275-0150	0275-0145/001	0275-0146/001	0275-0149/002				
0275-0151	0275-0152	0275-0147/001	0275-0148/001	0275-0151/002	0275-0153/004			
0275-0153	0275-0154	0275-0145/001	0275-0146/001	0275-0153/002				
0275-0155	0275-0156	0275-0147/001	0275-0148/001	0275-0155/002				

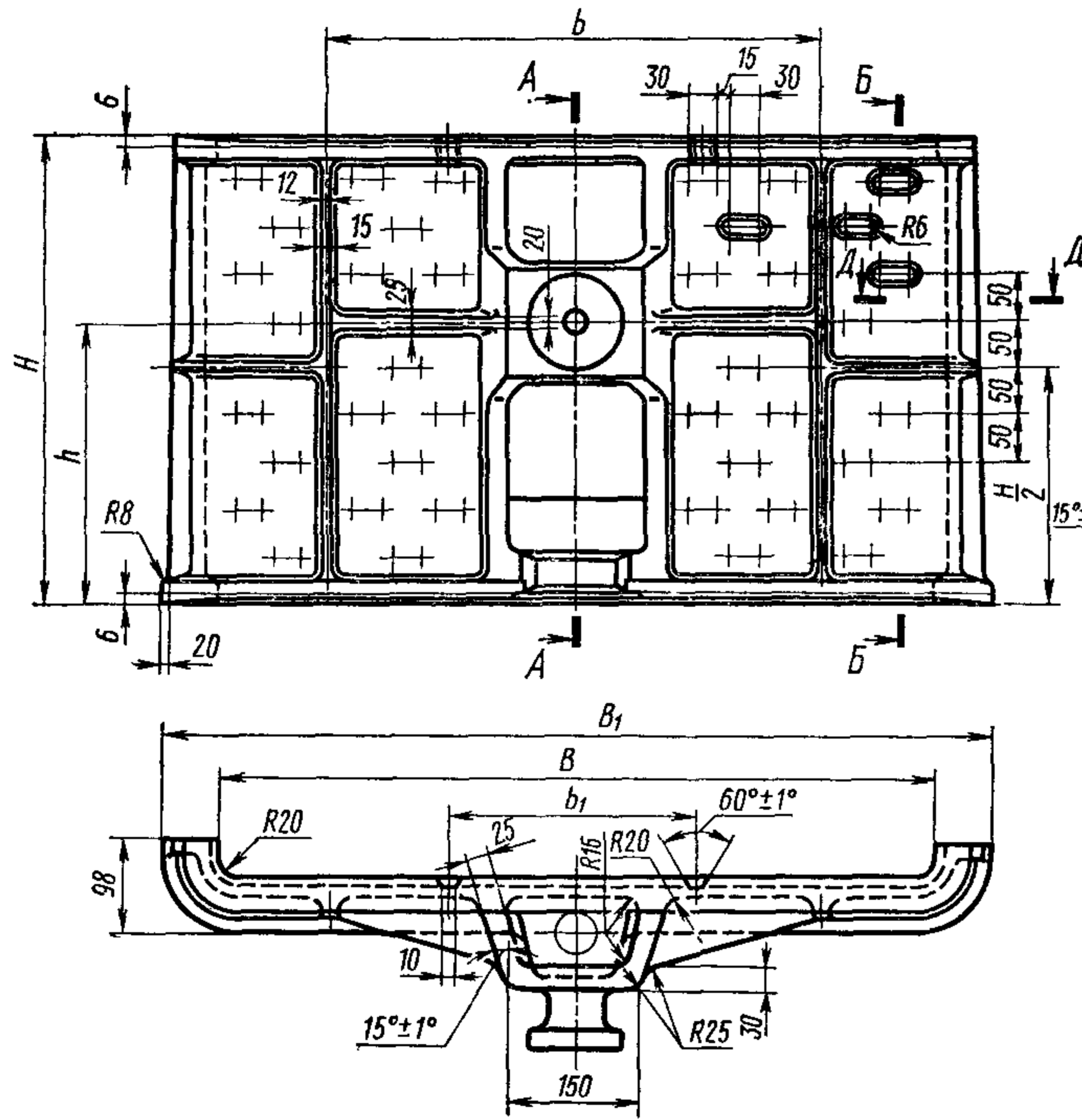
Пример условного обозначения опоки $L=1000$ мм, $B=800$ мм, $H=500$ мм, исполнения 1:

Опока 0275-0147 ГОСТ 17131—71

3. По требованию заказчика допускается применять направляющую втулку 0290-1253 по ГОСТ 15019—69.

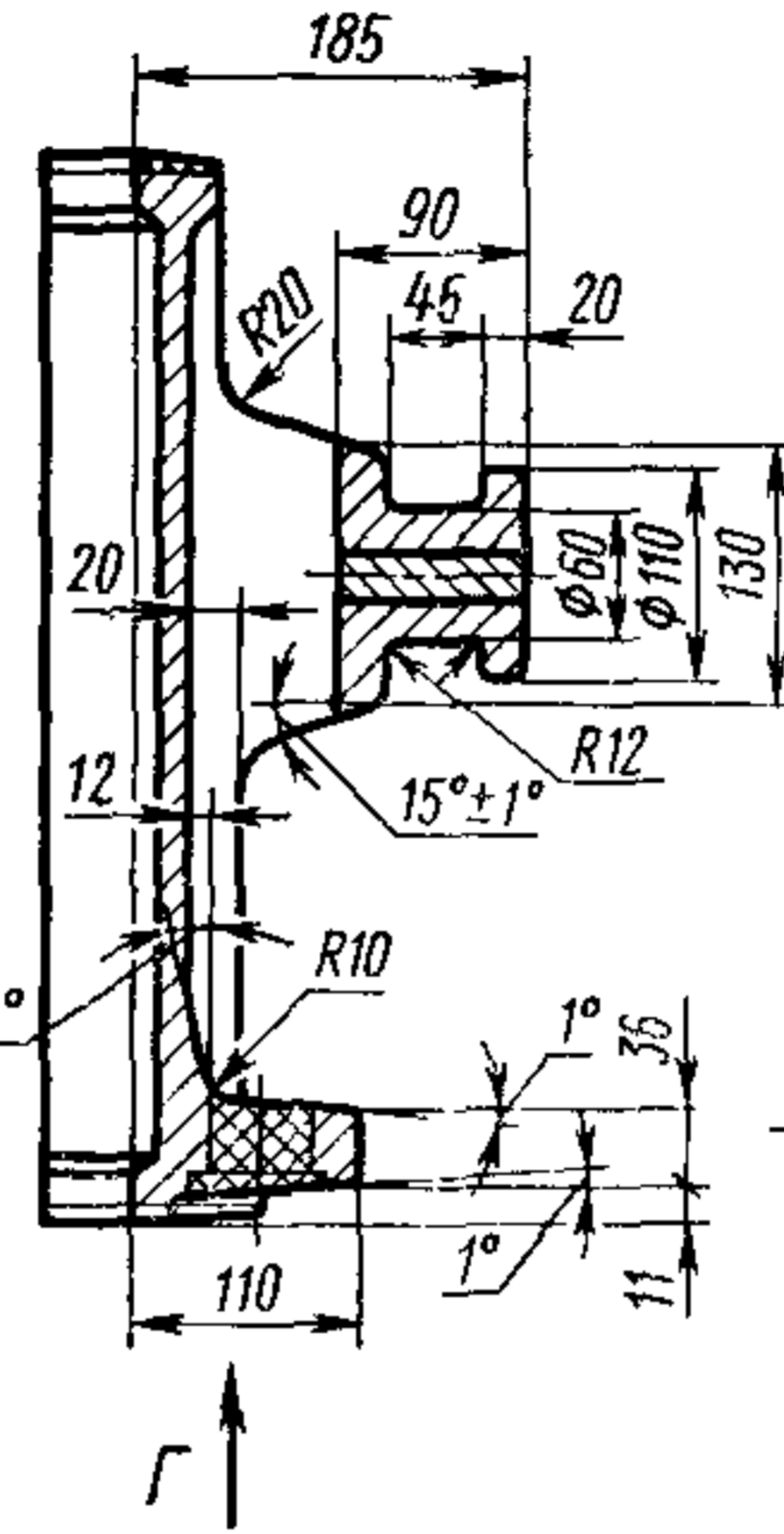
4. Маркировать на обеих боковых стенках размеры опоки в свету и по высоте, обозначение и товарный знак предприятия-изготовителя.

5. Конструкция и размеры отливки торцовой стенки (деталь 1) должны соответствовать указанным на черт. 2 и в табл. 3.



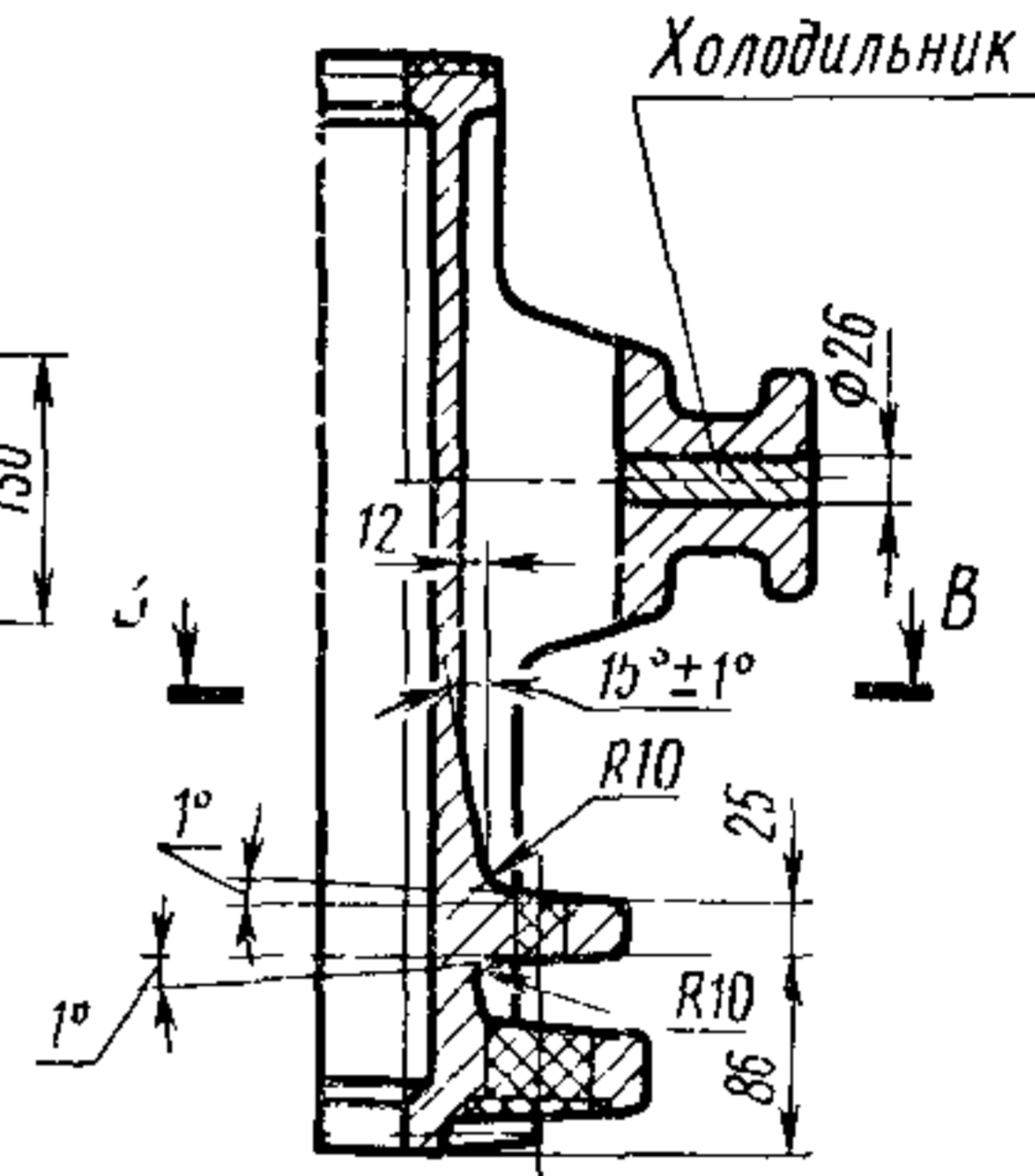
Исполнение 1

A-A

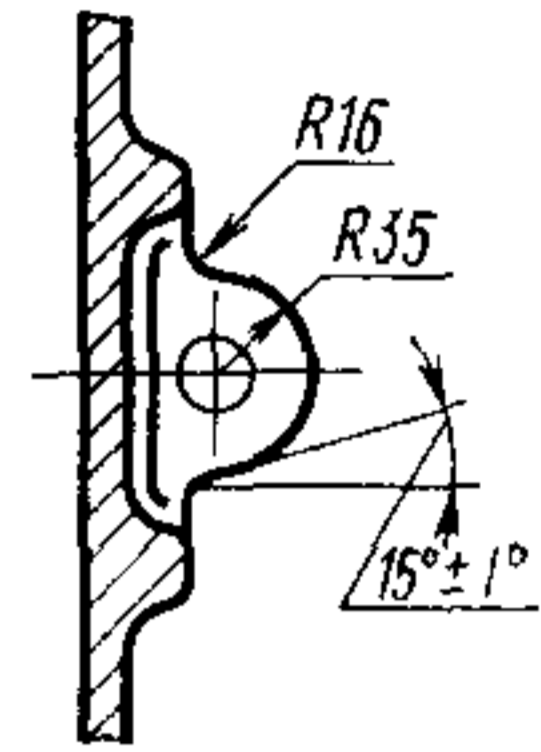


Исполнение 2

A-A

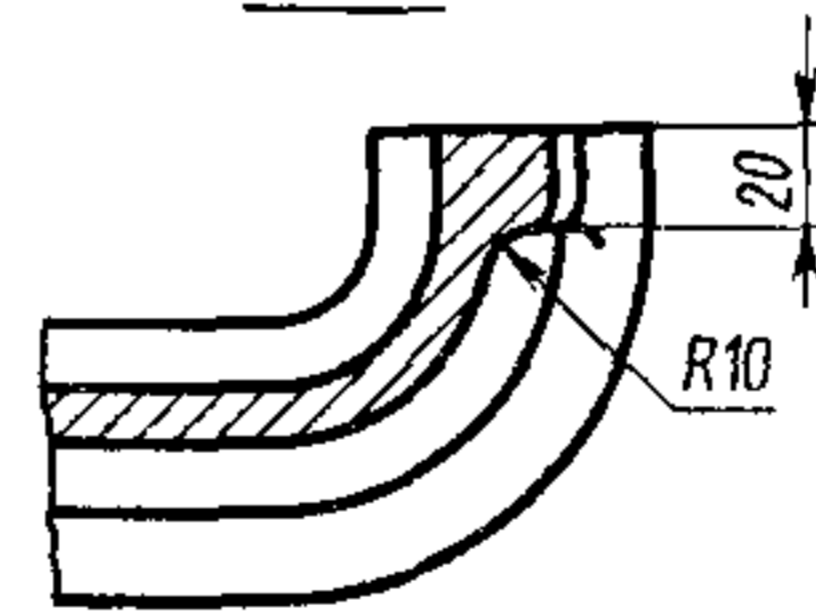


B-B

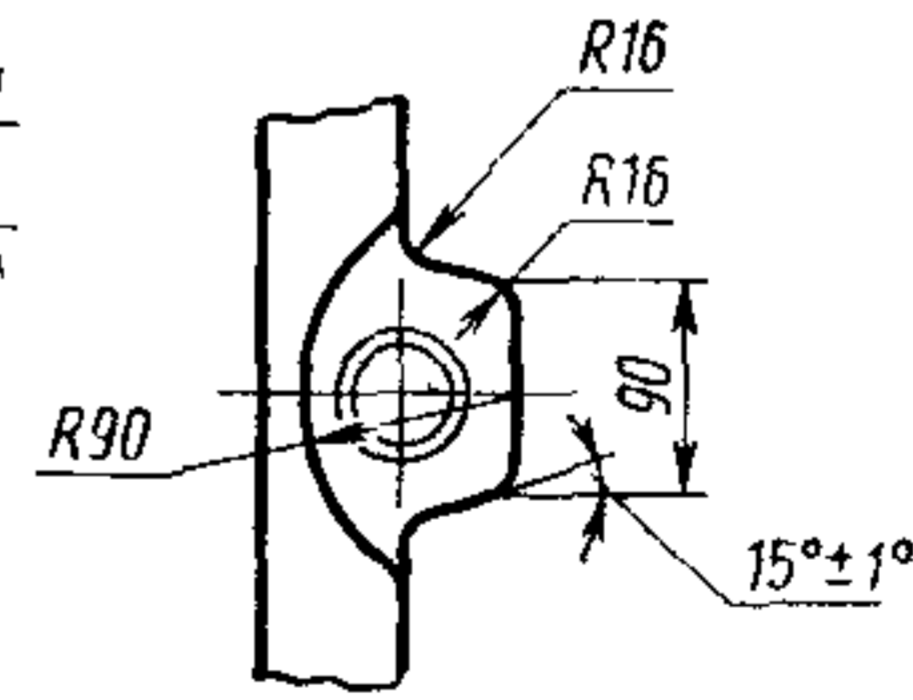


630

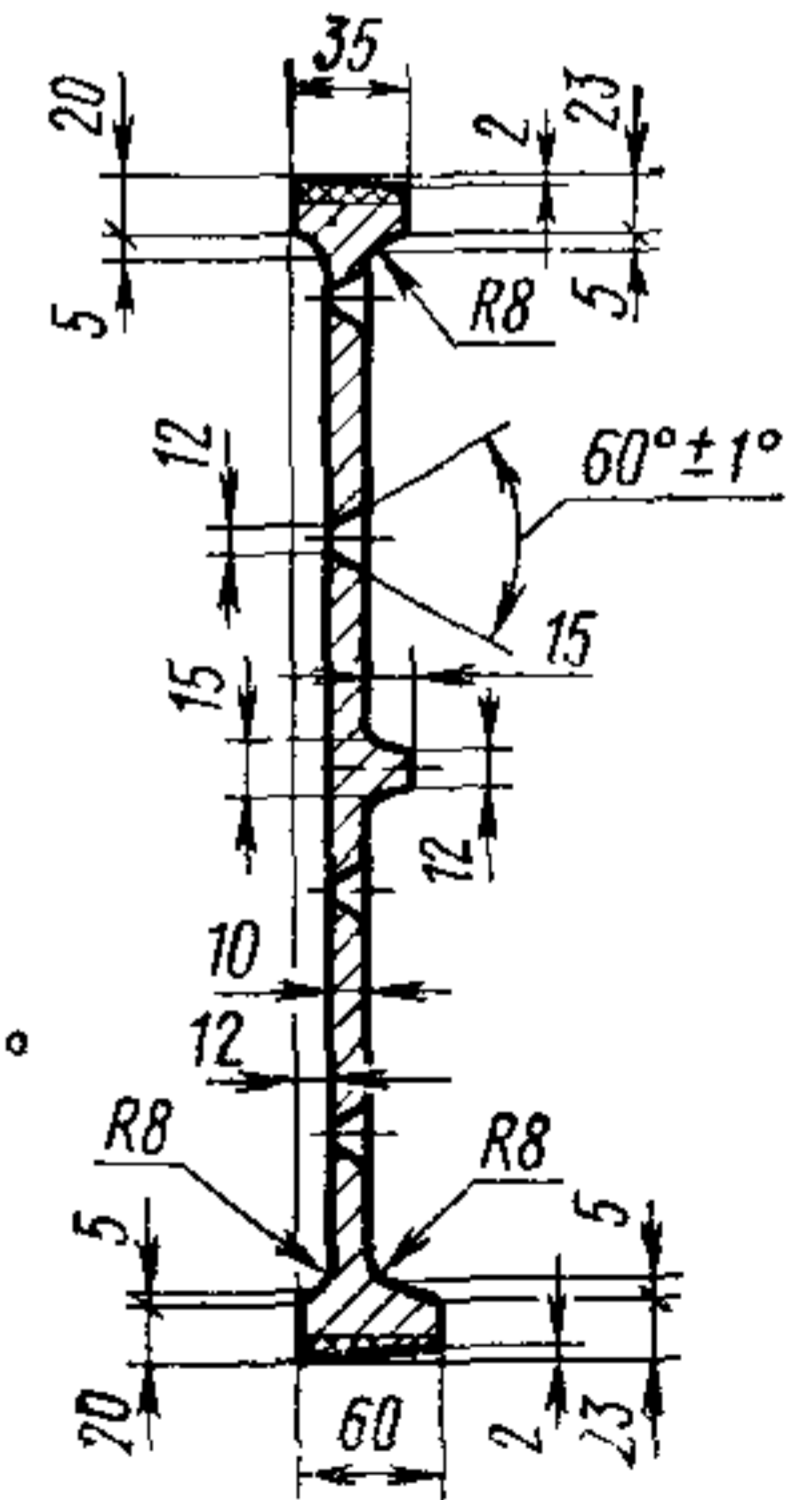
Д-Д



Вид Г



Б-Б



Черт. 2

Таблица 3

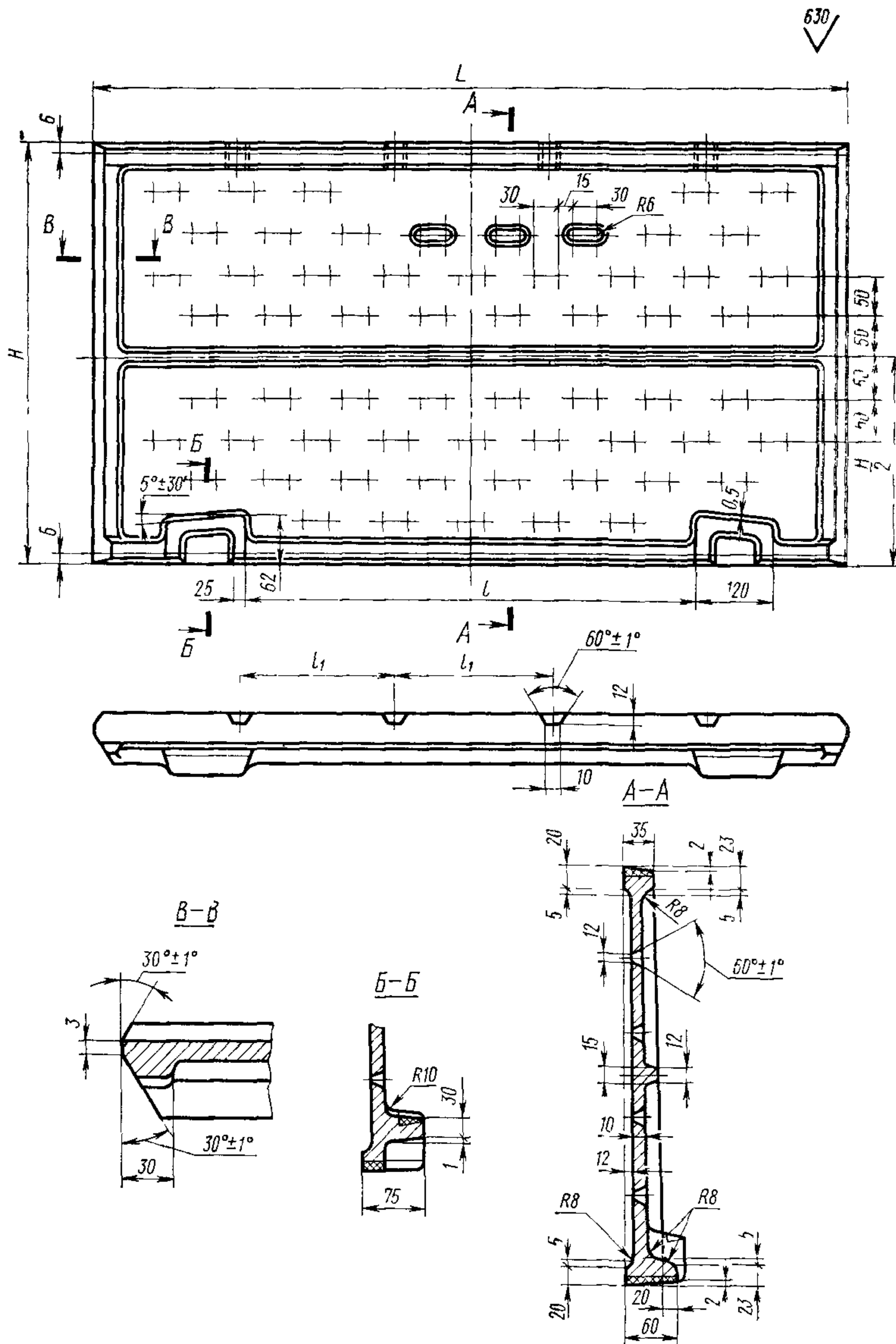
Размеры в мм

Обозначение опок исполнения		<i>B</i>	<i>H</i>	<i>B</i> ₁	<i>b</i>	<i>b</i> ₁	<i>h</i>	Масса, кг
<i>1</i>	<i>2</i>							
0275-0141/001	0275-0142/001	700	462	820	450	243	276	57,0
0275-0143/001	0275-0144/001		512				306	60,0
0275-0145/001	0275-0146/001	800	462	920	500	278	276	59,4
0275-0147/001	0275-0148/001		512				306	64,8

Пример условного обозначения торцовой стенки $B=800$ мм, $H=512$ мм, исполнения *1*:

Стенка 0275-0147/001 ГОСТ 17131—71

6. Конструкция и размеры отливки боковой стенки (деталь 2) должны соответствовать указанным на черт. 3 и в табл. 4.



Черт. 3

Таблица 4

Размеры в мм

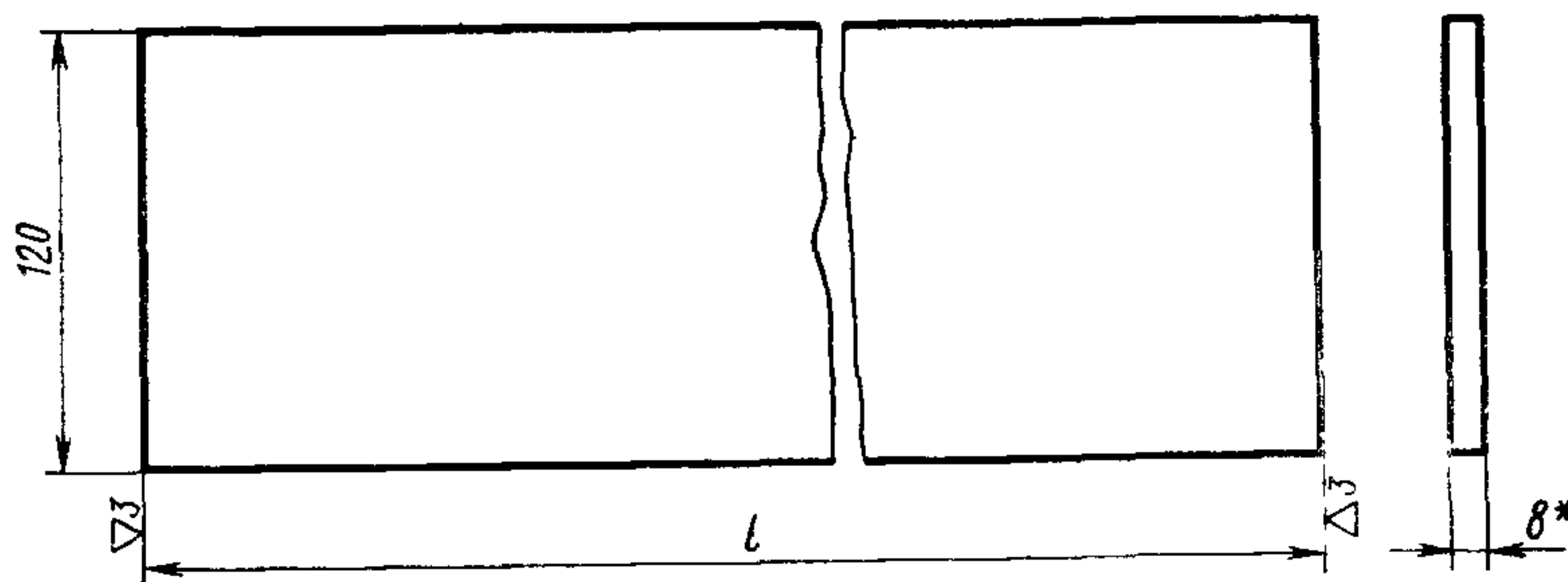
Обозначение стенок	L	H	l	l_1	Масса, кг
0275-0141/002	920	462	520	206	45,5
0275-0143/002		512			49,2
0275-0149/002	1020	462	620	226	50,5
0275-0151/002		512			54,5
0275-0153/002	1120	462	720	246	55,0
0275-0155/002		512			59,5

Пример условного обозначения боковой стенки $L=920$ мм, $H=512$ мм:

Стенка 0275-0143/002 ГОСТ 17131—71

7. Конструкция и размеры ребра крестовины (деталь 3) должны соответствовать указанным на черт. 4 и в табл. 5.

~ (▽)



* Размер для справок.

Черт. 4

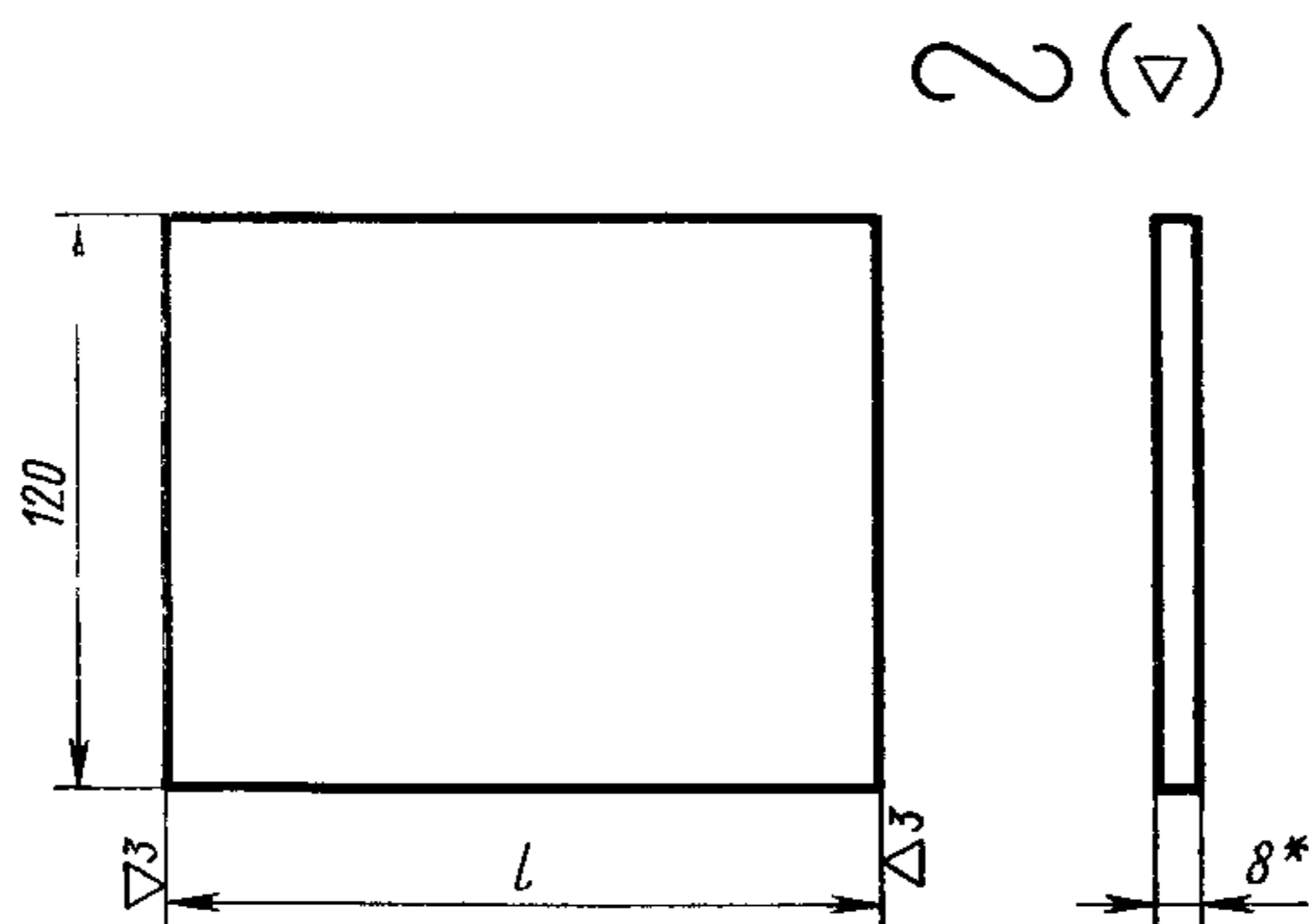
Таблица 5

Обозначение ребер	l	Масса, кг
0275-0141/003	718	5,35
0275-0145/003	818	6,01

Пример условного обозначения ребра крестовины $l=718$ мм:

Ребро 0275-0141/003 ГОСТ 17131—71

8. Конструкция и размеры ребра крестовины (деталь 4) должны соответствовать указанным на черт. 5 и в табл. 6.



* Размер для справок.

Черт. 5

Таблица 6

Обозначение ребер	l	Масса, кг
0275-0141/004	195	1,45
0275-0149/004	215	1,60
0275-0153/004	235	1,75

Пример условного обозначения ребра крестовины $l=215$ мм:

Ребро 0275-0149/004 ГОСТ 17131—71

9. Материал ребер крестовин:

Полоса $\frac{8 \times 120 \text{ ГОСТ } 103-57}{\text{Ст. 3 ГОСТ } 535-58}$

10. Неуказанные радиусы торцевой и боковой стенок — 5 мм.

11. Остальные технические требования к опокам — по ГОСТ 17132—71.

Изменение № 1 ГОСТ 17131—71 Опоки литейные сварные из литых стальных элементов прямоугольные размерами в свету: длиной от 1000 до 1200 мм, шириной 700, 800 мм, высотой 450, 500 мм. Конструкция и размеры

Постановлением Государственного комитета СССР по стандартам от 17.07.80 № 3651 срок введения установлен

с 01.01.81

Пункты 2, 7 и 8. Чертежи 1, 4 и 5. Исключить обозначение: ∞ (∇).

Пункт 2. Чертеж 1. Заменить обозначения: $\nabla 1$ на ∇^{50} ; $\nabla 3$ на $\nabla^{12,5}$;

$\nabla 4$ на ∇^{53} ; $\nabla 5$ на $\nabla^{2,5}$; $\frac{A}{Pr}$ на $\frac{H7}{S6}$, A_5 на $H12$; K и V на $C5$;

(Продолжение см. стр. 124)

(Продолжение изменения к ГОСТ 17131—71)

$\frac{5}{5} \rightarrow$ на ТЗ Δ 5.

Стандарт дополнить новым пунктом — 4а:

«4а. Сварные швы — по ГОСТ 5264—69».

Пункт 9. Заменить ссылки: ГОСТ 103—57 на ГОСТ 103—76, ГОСТ 535—58 на ГОСТ 535—79.

(ИУС № 10 1980 г.)

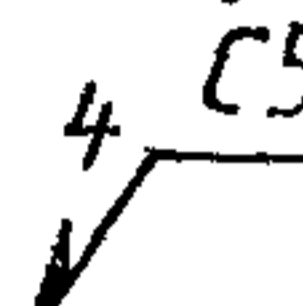
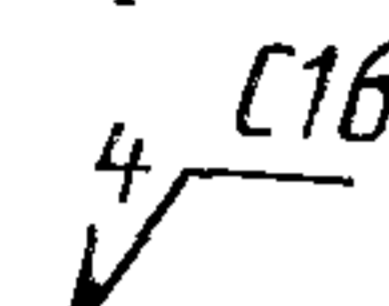

Изменение № 2 ГОСТ 17131—71 Опоки литейные сварные из литых стальных элементов прямоугольные размерами в свету: длиной от 1000 до 1200 мм, шириной 700, 800 мм, высотой 450, 500 мм. Конструкция и размеры

Утверждено и введено в действие Постановлением Государственного комитета СССР по стандартам от 16.11.88 № 3720

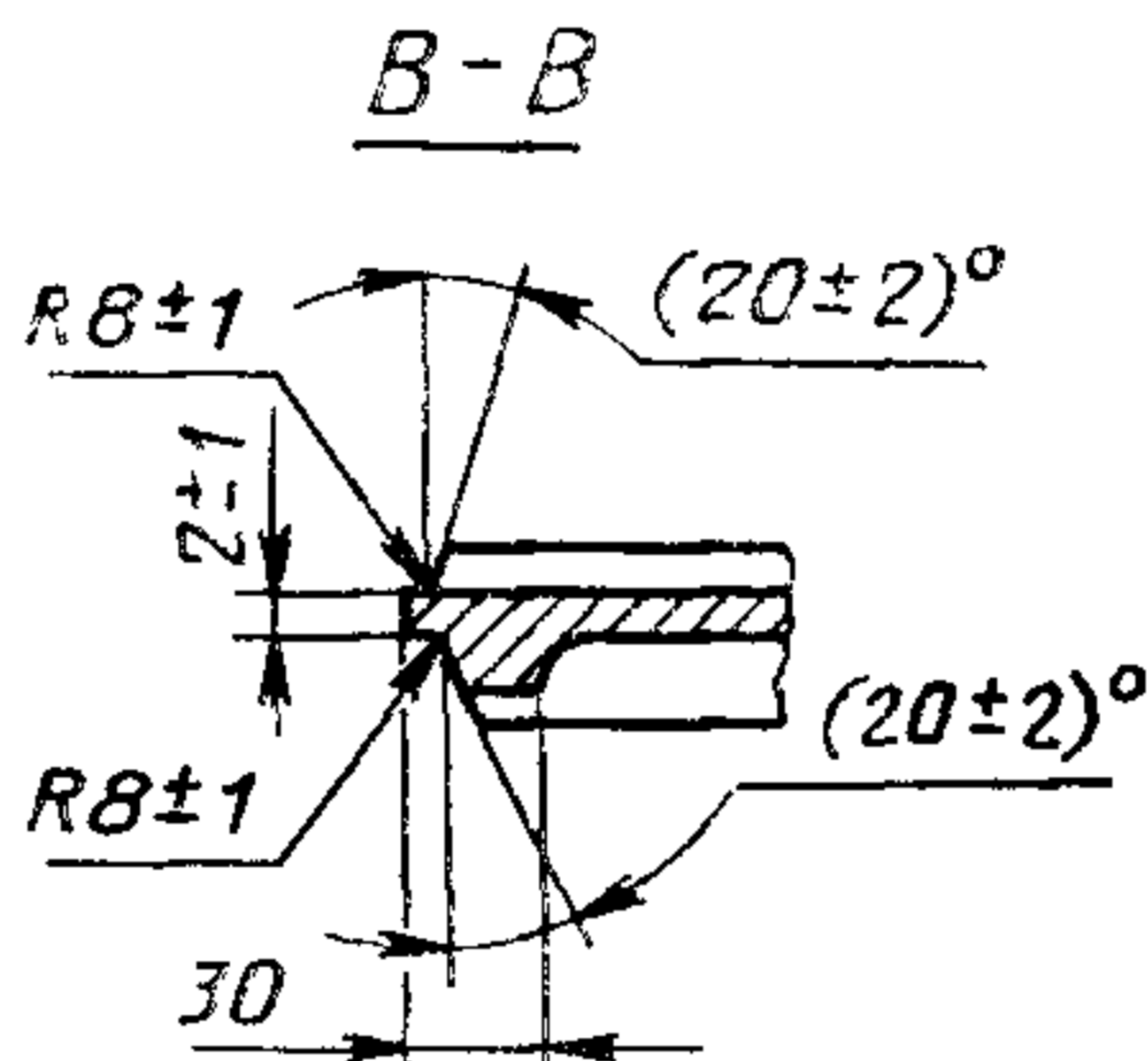
Дата введения 01.05.89

Под наименованием стандарта проставить код: ОКСТУ 3969.

Пункт 2. Чертеж 1. Заменить обозначение сварного шва:

 $\sqrt[4]{C5}$ *на*  $\sqrt[4]{C16}$, исключить обозначение сварного шва:  $\sqrt[8]{C5}$.

Пункт 6 Чертеж 3. Разрез В-В заменить новым:



(Продолжение см. с. 134)

(Продолжение изменения к ГОСТ 17131—71)

Пункт 9. Заменить ссылку: ГОСТ 535—79 на ГОСТ 535—88.

Пункт 11. Заменить слово: «требования» на «условия».

(ИУС № 2 1989 г.)