



**ГОСУДАРСТВЕННЫЙ СТАНДАРТ
СОЮЗА ССР**

ПЕРЕДАЧИ ГИДРОДИНАМИЧЕСКИЕ

МЕТОДЫ СТЕНДОВЫХ ИСПЫТАНИЙ

ГОСТ 17069—71

Издание официальное

Цена 4 коп.

**ГОСУДАРСТВЕННЫЙ КОМИТЕТ СТАНДАРТОВ
СОВЕТА МИНИСТРОВ СССР**

Москва

ПЕРЕДАЧИ ГИДРОДИНАМИЧЕСКИЕ**Методы стендовых испытаний**

Hydrodynamic transmission.
Methods of stand tests

**ГОСТ
17069—71**

Постановлением Государственного комитета стандартов Совета Министров
СССР от 27/VII 1971 г. № 1305 срок введения установлен
с 1/VIII 1972 г.

Несоблюдение стандарта преследуется по закону

Настоящий стандарт распространяется на гидродинамические передачи (гидромуфты и гидротрансформаторы), изготовляемые в виде отдельных механизмов или являющиеся составной частью гидромеханических передач при испытаниях их как отдельных механизмов, и устанавливает методы их испытаний на стендах.

Стандарт не распространяется на гидромеханические передачи в целом (гидромеханические передачи автомобилей должны испытываться по ГОСТ 12118—66).

1. КАТЕГОРИИ ИСПЫТАНИЙ

1.1. Испытания должны проводиться для проверки соответствия изделий требованиям стандартов и другой нормативно-технической документации.

Испытания разделяются на государственные, межведомственные, ведомственные, типовые, периодические и приемо-сдаточные в соответствии с ГОСТ 16504—70.

1.2. Периодическим испытаниям должны подвергаться образцы серийной продукции каждого типоразмера не реже одного раза в квартал.

1.3. Объем и режим приемо-сдаточных испытаний устанавливаются технической документацией, утвержденной в установленном порядке и согласованной с заказчиком.

1.4. При государственных, межведомственных, ведомственных, типовых и периодических испытаниях проверяют показатели и характеристики, указанные ниже.



1.4.1. Крутящий момент холостого хода:

- а) при заполненных гидродинамических передачах;
- б) при незаполненных гидромуфтах без внешних опор при передаточном отношении $i=0$;
- в) для комплексных гидротрансформаторов должно определяться максимальное передаточное отношение i_{\max} (на режиме гидромуфты).

1.4.2. Герметичность и прочность.

1.4.3. Статические характеристики (при работе в установившемся режиме):

- а) коэффициент момента входного вала $\lambda_1=f(i)$;
- б) коэффициент трансформации $K=f(i)$;
- в) коэффициент полезного действия $\eta=f(i)$.

1.4.4. Динамические характеристики (при работе в переходном режиме); изменение во времени (T) крутящего момента, частоты вращения и силы тока электродвигателя:

- а) для предохранительных муфт $M=f(T)$, $n=f(T)$;
- б) для пускотормозных муфт $M=f(T)$, $n=f(T)$, $I=f(T)$.

1.4.5. Масса (без рабочей жидкости).

Примечания:

1. Пп. 1.4.1 и 1.4.5 не распространяются на гидродинамические передачи, являющиеся частью гидромеханических передач, испытываемых в специальных приспособлениях, имитирующих натуральный корпус.

2. Испытания проводят на рабочих жидкостях, применяемых для эксплуатации данных гидродинамических передач.

Государственные, межведомственные, ведомственные и типовые испытания, кроме того, проводят на эталонной жидкости.

3. Под установившимся режимом понимают режим, при котором до начала измерения и во время измерения колебания частоты вращения валов и крутящего момента не превышают 1% от средних установившихся величин.

2. СРЕДСТВА ИСПЫТАНИЙ И ИЗМЕРИТЕЛЬНАЯ АППАРАТУРА

2.1. Испытания должны проводиться на стендах, обеспечивающих работу и измерения параметров гидродинамической передачи при всех необходимых режимах.

Стенды должны иметь следующие основные устройства: для установки и закрепления передачи, для привода входного вала, для нагружения выходного вала, для соединения валов гидродинамической передачи с валами приводного и нагрузочного устройств и для питания передачи рабочей жидкостью и ее охлаждения.

Рекомендуемые схемы стендов приведены в приложениях 1, 2, 3.

2.2. Гидросистемы испытательных стендов должны быть оборудованы предохранительными устройствами.

2.3. Измерительная аппаратура должна подвергаться регулярной проверке в соответствии с государственными стандартами,

правилами и инструкциями Госстандарта СССР; средства для измерения крутящих моментов должны дополнительно проверяться перед началом и после окончания типовых, государственных, межведомственных, ведомственных и периодических испытаний.

2.4. Приборы должны обеспечивать точность измерения с погрешностями, не превышающими указанных в таблице.

Измеряемые показатели	Погрешность измерений		
	при государственных, межведомственных, ведомственных, типовых и периодических испытаниях		при приемо-сдаточных испытаниях
	при установленных режимах	при неустановившихся режимах	
Крутящий момент	$\pm 0,5\%$	$\pm 5,0\%$	$\pm 1,0\%$
Частота вращения	$\pm 0,2\%$	$\pm 5,0\%$	$\pm 0,5\%$
Давление питания	$\pm 2,5\%$		
Температура	$\pm 1,5^\circ\text{C}$		

3. ПОДГОТОВКА К ИСПЫТАНИЯМ

3.1. Гидравлическая система стенда должна быть заправлена рабочей жидкостью, указанной в стандартах или технической документации для данной гидродинамической передачи. Рабочая жидкость должна иметь паспорт, и ее плотность и вязкость должны быть проверены.

В качестве эталонной жидкости применяют масло турбинное 22 по ГОСТ 32—53.

3.2. Испытания гидродинамических передач, являющихся частью гидромеханических передач, необходимо проводить в специальных приспособлениях, имитирующих по конструкции корпус гидромеханической передачи.

3.3. Перед испытаниями гидродинамические передачи должны быть обкатаны в соответствии с технической документацией, утвержденной в установленном порядке.

4. ПРОВЕДЕНИЕ ИСПЫТАНИЙ

4.1. При испытаниях температура рабочей жидкости должна соответствовать указанной в технической документации, температура эталонной жидкости должна поддерживаться равной $90 \pm 3^\circ\text{C}$.

4.2. Крутящий момент холостого хода $M_{\text{хх}}$ измеряют при заполненной гидродинамической передаче без нагрузки на выходном валу.

Для гидромуфт без внешних опор крутящий момент измеряют при незаполненной муфте и заторможенном выходном валу. При

этом подшипники и валы под уплотнениями должны быть смазаны. Измерения производят не менее трех раз для всех категорий испытаний, кроме прямо-сдаточных.

4.3. Прочность и герметичность проверяют при передаточном отношении $i=0$ и максимальном для данной гидродинамической передачи крутящем моменте.

Температура рабочей жидкости не должна превышать 110°C .

4.4. Для определения статических характеристик измеряют частоту вращения (число оборотов) входного и выходного валов n_1 и n_2 ; моменты M_1 и M_2 ; температуру рабочей жидкости на входе и выходе передачи t_1 и t_2 и давление на входе p_1 рабочей жидкости для проточных гидродинамических передач.

Измерение производят при вращении входного вала с постоянной частотой n_1 или при постоянном крутящем моменте на входном валу M_1 в соответствии с технической документацией.

Величины n_1 и M_1 , установившиеся к началу измерений, не должны отличаться от заданных более чем на $\pm 2\%$, а колебания этих величин в процессе измерений не должны превышать $\pm 1\%$ от установившихся.

Количество измеренных точек при испытаниях должно быть достаточным для выявления формы кривой функциональной зависимости со всеми особенностями (например, изломов при отключении реактора) во всем диапазоне измерений передаточного отношения.

4.5. Динамические характеристики гидромуфт определяют путем записи параметров на осциллограмму с отметками времени. Величины параметров перед началом переходного процесса измеряют соответствующими приборами.

При определении характеристик предохранительных гидромуфт привод осуществляют от электродвигателя двойной мощности.

Производят ряд торможений выходного вала до полной его остановки с различной продолжительностью периода торможения, которую рекомендуется принимать: 0,2; 0,4; 0,6; 0,8; 1,0; 1,2 с. При этом осциллографируют частоту вращения и крутящие моменты входного и выходного валов.

Испытания проводят не менее двух раз для каждого периода торможения.

При определении характеристик пускотормозных гидромуфт создают инерционную нагрузку путем разгона и торможения маховика, осуществляемых включением и реверсированием приводного короткозамкнутого электродвигателя.

Параметры двигателя и маховика должны быть близкими соответствующим параметрам рабочей машины, для которой предназначена данная гидромуфта.

В процессе испытаний записываются на осциллограммы частоты вращения, крутящие моменты входного и выходного валов

и сила тока, потребляемого электродвигателем. Для проточных муфт осциллографируют температуру рабочей жидкости.

Испытания повторяют не менее двух раз.

5. ОБРАБОТКА И ОФОРМЛЕНИЕ РЕЗУЛЬТАТОВ ИСПЫТАНИЙ

5.1. Результаты всех категорий испытаний, кроме приемо-сдаточных, заносят в журнал испытаний. В журнал включают протоколы испытаний при установившихся режимах, а для гидромуфт и при переходных режимах.

В протоколы испытаний при установившихся режимах вносят показатели герметичности, условия испытаний на прочность, крутящие моменты холостых ходов $M_{\text{хх}}$, измеренные величины n_1 и n_2 , M_1 и M_2 (для гидромуфт $M_1 = M_2$), t_1 и t_2 и p_1 и подсчитанные величины i , λ_1 , K , η (для гидромуфт $K = 1$).

В протокол испытаний гидромуфт при переходных режимах вносят:

а) данные по определению динамических характеристик предохранительных муфт:

измеренные величины n_1 и n_2 , M_1 и M_2 до начала и после окончания переходного процесса и эти же параметры, полученные из осциллограмм с интервалами времени 0,05 с при общем времени торможения до 0,2 и 0,1 с при общем времени процесса не свыше 0,2 с;

б) данные по определению динамических характеристик пускотормозных муфт:

основные характеристики приводного электродвигателя, характеристики маховика; измеренные величины n_1 и n_2 , M_1 и M_2 , до начала и после окончания переходного процесса, полученные из осциллограмм максимальные величины пускового тока $I_{\text{пус}}$, M_1 и M_2 и соответствующие величины n_1 и n_2 , общую продолжительность переходного процесса и время действия пикового тока.

5.2. Расчеты передаточного отношения i , коэффициента трансформации K , коэффициента полезного действия η и коэффициента момента входного вала λ_1 производят по формулам:

$$i = \frac{n_2}{n_1}; K = \frac{M_2}{M_1}; \eta = K \cdot i; \lambda_1 = \frac{M_1}{\gamma n_1^2 D^5},$$

где:

- n_1 — частота вращения входного вала, об/мин;
- n_2 — частота вращения выходного вала, об/мин;
- M_1 — крутящий момент входного вала, кгс · м;
- M_2 — крутящий момент выходного вала, кгс · м;
- γ — удельный вес рабочей жидкости, кгс/м³;
- D — активный диаметр передачи, м.

В системе измерений СИ безразмерный коэффициент момента λ_1 :

$$\lambda_1 = \frac{M_1}{\rho n_1^2 D^5},$$

где:

M_1 — крутящий момент входного вала, н.м;

ρ — плотность рабочей жидкости, кг/м³;

n_1 — частота вращения входного вала, с⁻¹;

D — активный диаметр передачи, м.

Величина λ_1 в системе СИ равна λ_1 в системе МКГСС, умноженной на переводной коэффициент $3,53 \cdot 10^4$. Расчеты производят с точностью до трех значащих цифр. Механические и гидравлические потери внутри гидродинамических передач и на внешних опорах валов не учитываются.

Для гидротрансформаторов строят графики функциональных зависимостей:

$$\lambda_1 = f(i); K = f(i); \eta = f(i).$$

Для гидромуфт строят графики $\lambda_1 = f(i)$.

При построении графиков необходимо контролировать взаимосвязь между K , η и i в соответствии с формулой $K = \frac{\eta}{i}$ и проводить взаимную корректировку.

На графиках должны быть указаны тип, марка и активный диаметр гидродинамической передачи, условия испытаний ($M_1 = \text{const}$ или $n_1 = \text{const}$), температура, плотность рабочей жидкости.

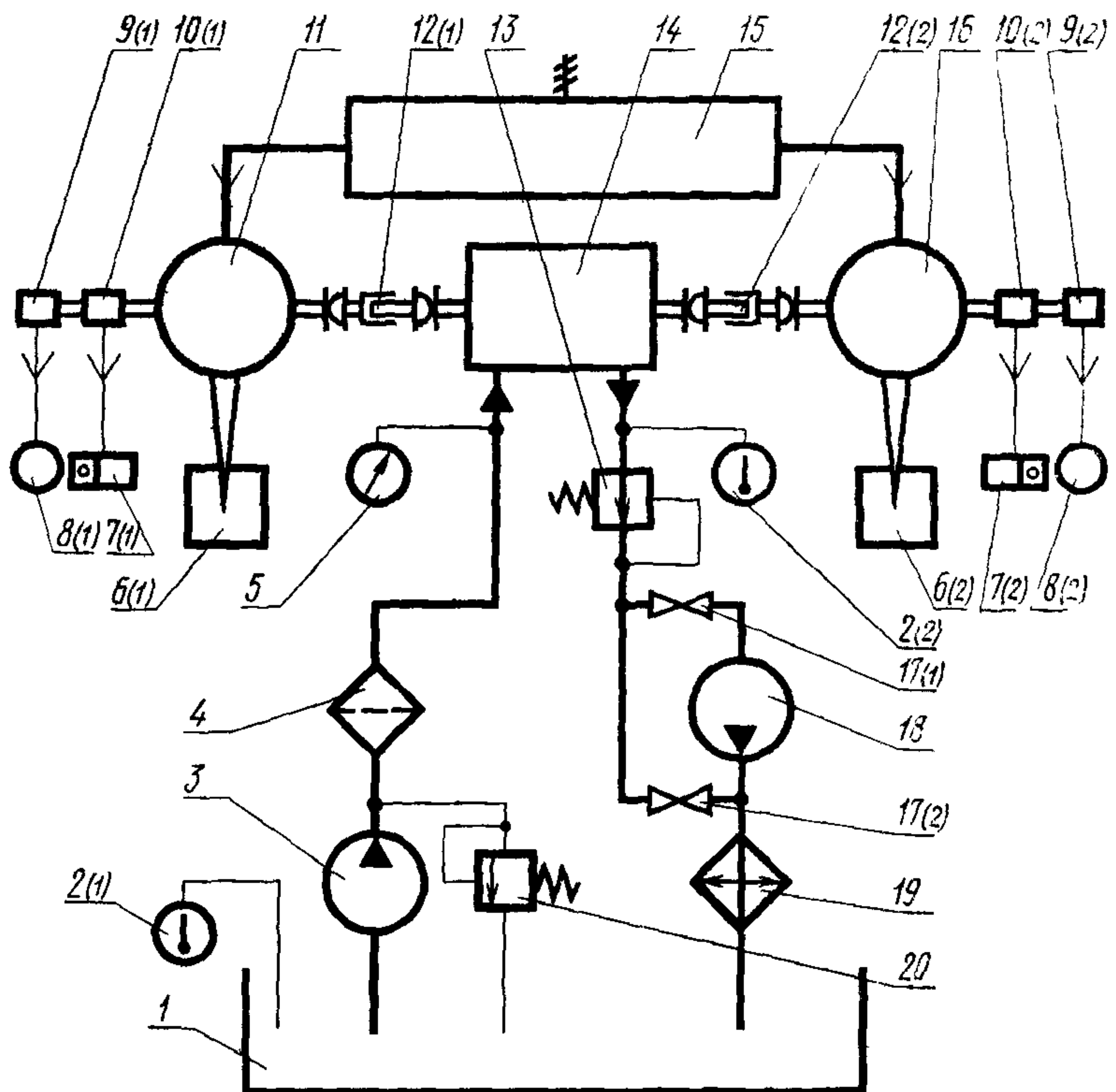
Пример графической характеристики для комплексного гидротрансформатора приведен в приложении 4.

5.3. По окончании испытаний составляют отчет, в который рекомендуется включать: схему и описание установки для испытаний (или ссылку на соответствующее описание), тип и класс измерительных приборов; тип, номер, год выпуска и техническую характеристику гидродинамической передачи (приложение 5); акты технического контроля о приемке гидродинамической передачи; результаты испытаний (протокол, таблицы, графики, осциллограммы); выводы и предложения о целесообразности постановки гидродинамической передачи на производстве.

ПРИЛОЖЕНИЕ 1 к ГОСТ 17069—71
Рекомендуемое

СХЕМА СТЕНДА

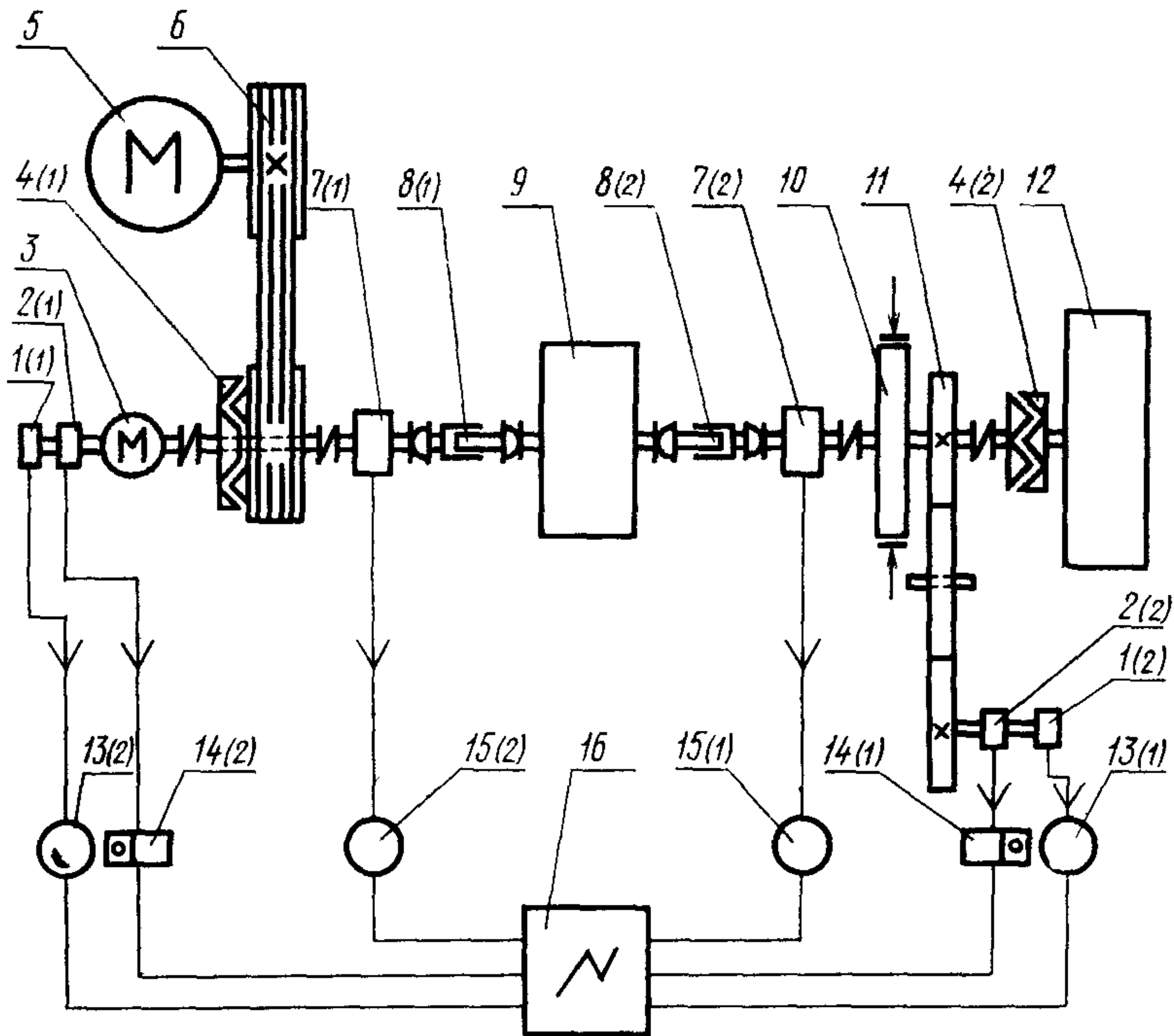
для государственных, межведомственных, ведомственных, типовых и периодических испытаний гидродинамических передач на установившихся режимах и прямо-сдаточных испытаний гидротрансформаторов



1—бак; 2—термометр; 3—насос; 4—фильтр; 5—манометр; 6—весы; 7—счетчик импульсов; 8—измеритель тахометра; 9—датчик тахометра; 10—датчик импульсов; 11—балансирующая машина; 12—шарнирно-телескопическое соединение валов; 13—редукционный клапан; 14—испытуемая гидропередача; 15—преобразователь постоянного тока; 16—нагрузочное устройство (балансирующая машина, тормоз индукторный или другого типа); 17—вентиль; 18—насос откачивающий; 19—теплообменник; 20—предохранительный клапан.

СХЕМА СТЕНДА

для государственных, межведомственных, ведомственных, типовых и периодических испытаний гидромффт на переходных режимах

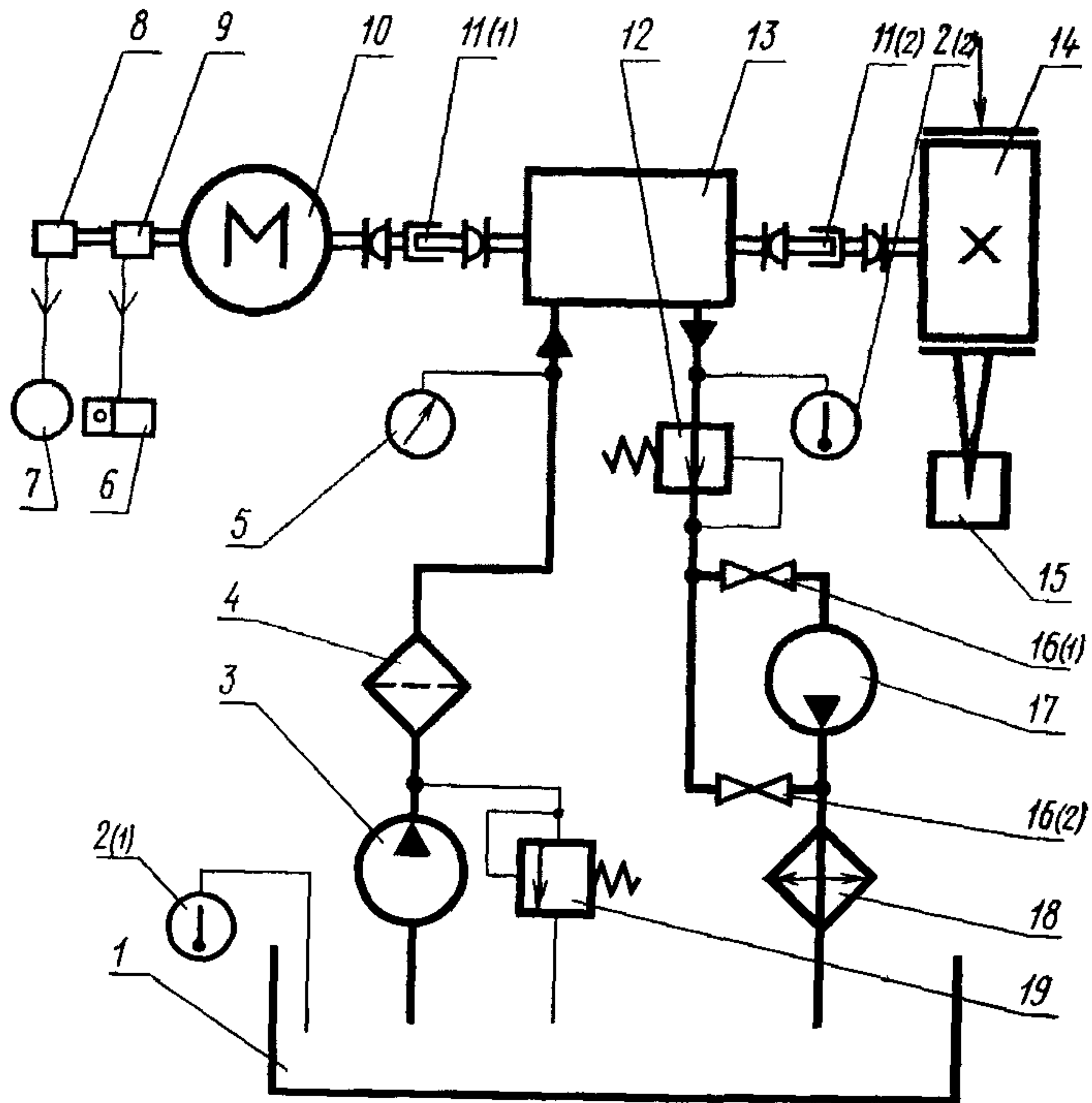


1—датчик тахометра; 2—датчик импульсов; 3—электродвигатель короткозамкнутый с мощностью, равной мощности гидropередачи; 4—муфта включения; 5—электродвигатель короткозамкнутый двойной мощности; 6—клиноременная передача; 7—индуктивный датчик; 8—шарнирно-телескопическое соединение валов; 9—испытываемая гидropередача; 10—имитатор нагрузки; 11—шестеренный привод датчиков; 12—маховик с переменным моментом инерции; 13—измеритель тахометра; 14—счетчик импульсов; 15—измеритель крутящего момента; 16—осциллограф.

ПРИЛОЖЕНИЕ 3 к ГОСТ 17069—71
Рекомендуемое

СХЕМА СТЕНДА

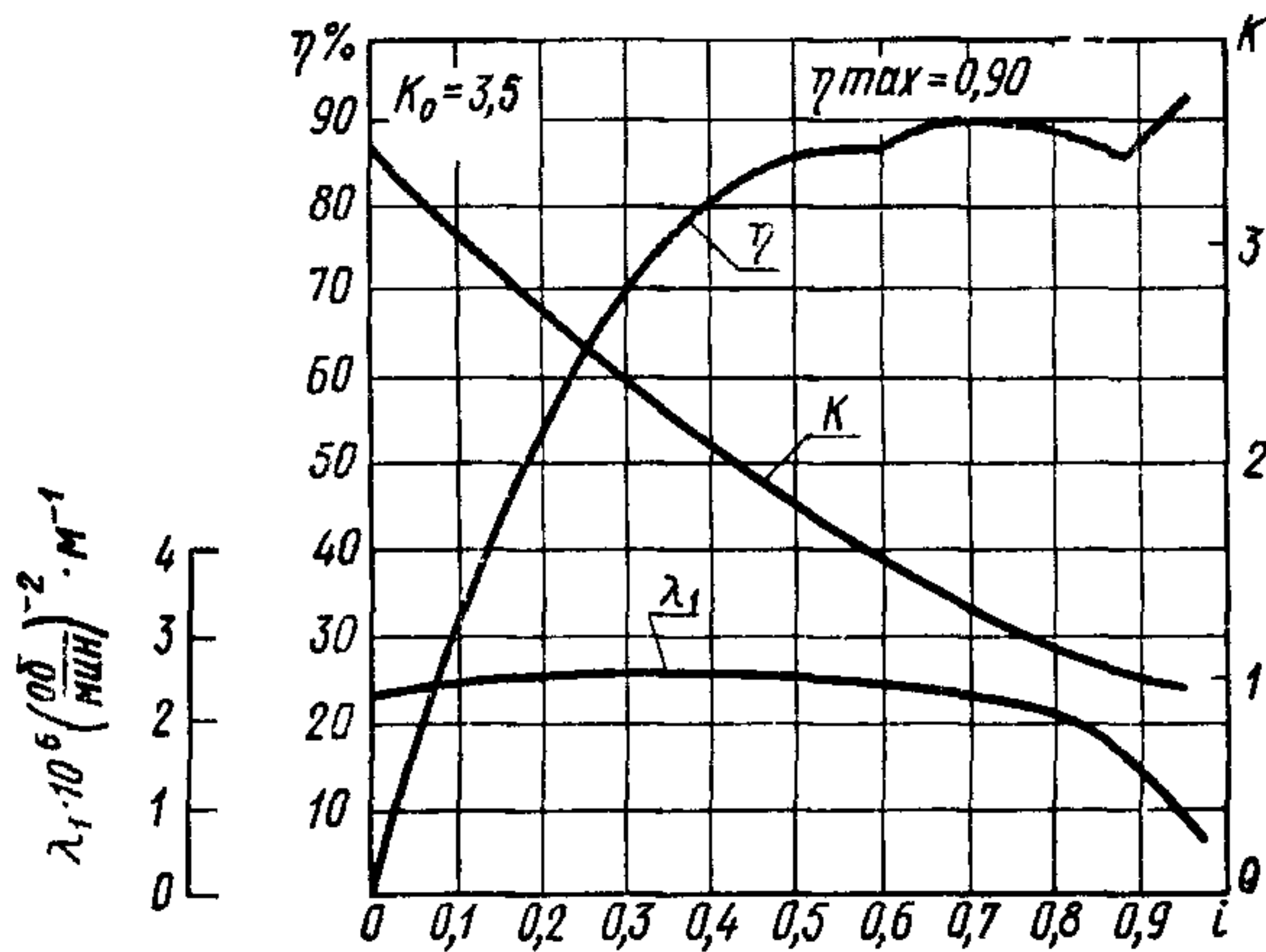
для прямо-сдаточных испытаний гидромуфт



1—бак; 2—термометр; 3—насос подающий; 4—фильтр; 5—манометр; 6—счетчик импульсов; 7—измеритель тахометра; 8—датчик тахометра; 9—датчик импульсов; 10—электродвигатель короткозамкнутый; 11—шарнирно-телескопическое соединение валов; 12—редукционный клапан; 13—испытуемая гидropередача; 14—балансирный тормоз (частота вращения от 0 до максимальных оборотов двигателей); 15—весы; 16—вентиль; 17—насос откачивающий; 18—теплообменник; 19—предохранительный клапан.

ПРИМЕР ГРАФИЧЕСКОЙ ХАРАКТЕРИСТИКИ
[для комплексного гидротрансформатора]

Тип и марка передачи
 Активный диаметр
 Рабочая жидкость:
 наименование и ГОСТ
 температура испытаний, °С
 плотность, кг/м³ (при температуре испытаний)
 вязкость, мм/с² (при температуре испытаний)
 условия испытания:
 $n_1 = \text{const} =$
 $M_1 = \text{const} =$



ПРИЛОЖЕНИЕ 5 к ГОСТ 17069—71
Рекомендуемое

ТЕХНИЧЕСКАЯ ХАРАКТЕРИСТИКА ГИДРОДИНАМИЧЕСКИХ ПЕРЕДАЧ

Показатели	Гидротрансформатор	Гидромуфта
Тип, марка, модель	×	×
Предприятие-изготовитель	×	×
Назначение	×	×
Активный диаметр	×	×
Мощность, кВт:		
номинальная	—	×
максимальная	×	—
Частота вращения входного вала n_1 :		
номинальная	—	×
максимальная	×	—
Крутящий момент входного вала M_1 :		
номинальный	—	×
максимальный	×	×
Коэффициент трансформации максимальный R_{max}	×	—
Коэффициент полезного действия максимальный η_{max}	×	—
Передаточное отношение i :		
номинальное	—	×
при η_{max}	×	—
Число колес	×	×
Материал колес	×	×
Момент инерции турбинного колеса и связанных с ним деталей передачи	×	×
Момент инерции насосного колеса и связанных с ним деталей передачи	×	×
Рекомендуемая рабочая жидкость	×	×
Сборочный чертеж (габаритные, присоединительные размеры)	×	×
Масса гидродинамической передачи без рабочей жидкости	×	×

Продолжение

Показатели	Гидротрансформатор	Гидромуфта
Давление на входе p_1	×	×
Коэффициент перегрузки $\frac{M_{\max}}{M_{\text{ном}}}$ (для предохранительных и пускотормозных муфт)	—	×
Диапазон регулирования частоты вращения выходного вала (для регулируемых муфт)	—	×
Подпиточный насос:		
тип	×	×
расположение	×	×
привод	×	×
производительность	×	×
Система охлаждения:		
тип системы	×	×
тип теплообменника	×	×
величина теплоотдачи	×	×
емкость масляной системы	×	×
емкость гидродинамической передачи	×	×

Примечание. Знак «X» означает, что показатели входят в техническую характеристику данного вида гидродинамических передач;
Знак «—» — не входят.

Редактор Н. В. Ставицкая

Сдано в наб. 30/VII 1971 г.

Попп. к печ. 1/IX 1971 г.

0,75 п. л.

Тир. 10000

Издательство стандартов. Москва, К-1, ул. Щусева, 4.
Тип. «Московский печатник». Москва, Лялин пер., 6. Зак. 1376