



**ГОСУДАРСТВЕННЫЙ СТАНДАРТ  
СОЮЗА ССР**

---

**ИЗДЕЛИЯ ЧУЛОЧНО-НОСОЧНЫЕ,  
ВЫРАБАТЫВАЕМЫЕ  
НА КРУГЛОЧУЛОЧНЫХ АВТОМАТАХ**

**ВИДЫ И РАЗМЕРЫ**

**ГОСТ 17061—82**

**Издание официальное**

**ГОСУДАРСТВЕННЫЙ КОМИТЕТ СССР ПО СТАНДАРТАМ  
Москва**

**Цена 10 коп.**

**ИЗДЕЛИЯ ЧУЛОЧНО-НОСОЧНЫЕ,  
ВЫРАБАТЫВАЕМЫЕ НА КРУГЛОЧУЛОЧНЫХ  
АВТОМАТАХ**

Виды и размеры

Socks and stockings made on seamless nosiery  
machines. Types and sizes**ГОСТ  
17061—82**

ОКП 84 3000

Срок действия с 01.01.84  
до 01.01.94

Несоблюдение стандарта преследуется по закону

1. Настоящий стандарт распространяется на чулочно-носочные изделия, вырабатываемые на круглочулочных автоматах 5—34-го классов из химических нитей, пряжи из натуральных и химических волокон, из смесок и сочетаний, и устанавливает их виды и размеры.

Стандарт не распространяется на изделия специального назначения.

2. Чулочно-носочные изделия подразделяют:

по назначению на:

чулки — женские;

получулки — женские, мужские и детские;

носки — женские, мужские и детские;

подследники — женские;

колготки — женские и детские;

по способу изготовления на:

цельновязаные,

с зашивкой на мыске,

кроеные;



по способу отделки на:  
формированные,  
неформированные.

Примечание. Неформированные чулочно-носочные изделия изготавливаются по согласованию с основным потребителем, кроме изделий из текстурированных капроновых нитей эластик левой и правой круток.

3. Виды и составные части чулочно-носочных изделий должны соответствовать табл. 1 и черт. 1—6.

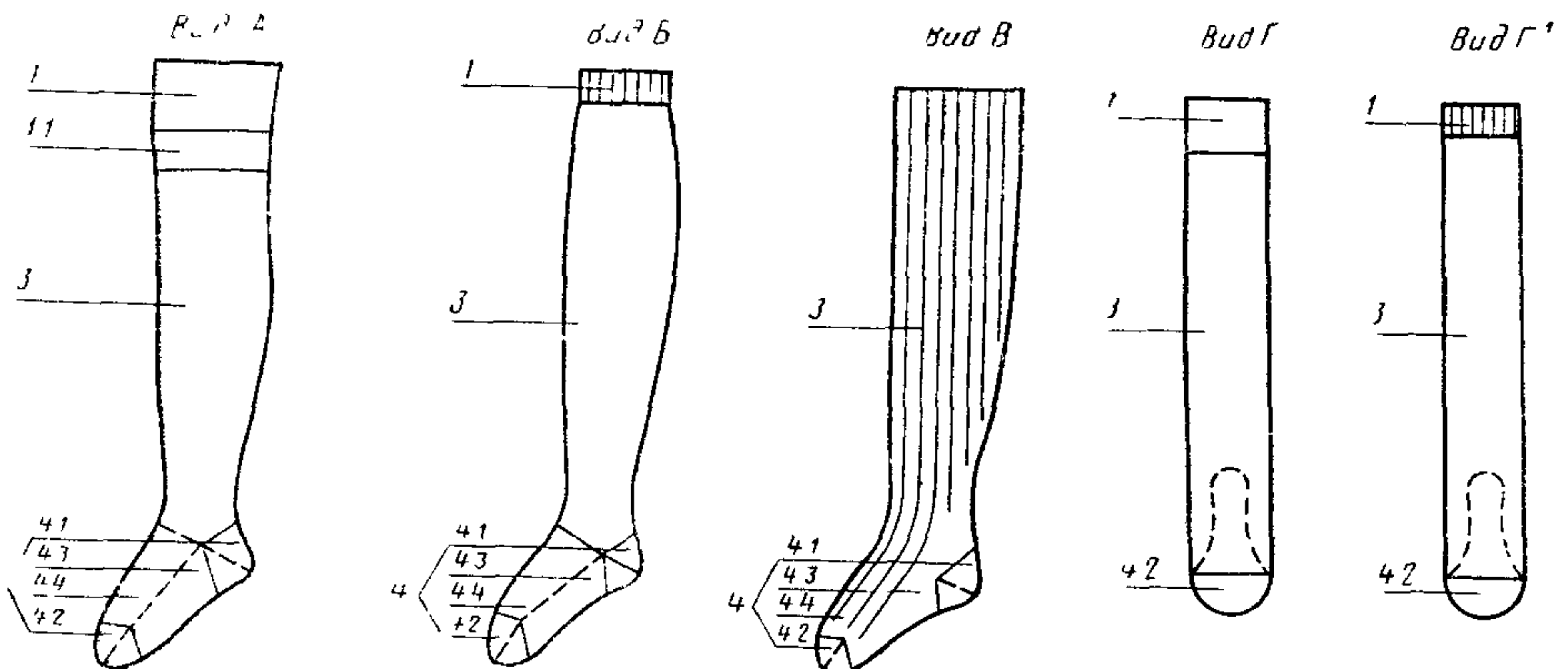
Таблица 1

Обозначение на чертеже	Наименование составной части изделия	Характеристика составной части изделия	Вид изделия
1	Борт	Одинарный с вработанной эластомерной нитью Одинарный без эластомерной нити (ластик) Двойной с вработанной эластомерной нитью Двойной без эластомерной нити Двойной с продернутой эластичной тесьмой Одинарный или двойной с пришитой эластичной лентой Одинарный, заделанный краеобметочным швом с одновременным прокладыванием эластомерной нити	Д, Е, К, Л, Н, П, Р, Т В, И Б, Г <sup>1</sup> , Д, З, Л, М, Н, О, П, Р, С А, Г, Л, Н Р, С Б, Г <sup>1</sup> , Р, С, Т П
1.1	Подбортник	—	А
2	Торс	С усилением Без усиления Сшитый с ластовицей Сшитый без ластовицы Цельновязанный Гладкий Рисунчатый	Р, С, Т Р, С, Т Р, С Р, С Т Р, С, Т Р, С, Т
2.1	Ластовица	С усилением Без усиления Вшивная различной геометрической формы Ввязанная Гладкая Рисунчатая	Р, С Р, С Р, С Р, С
3	Паголенок	Гладкий Рисунчатый	Все виды, кроме О, П Все виды кроме О, П
4	След	С усилением на пятке, нижней части следа, мыске С усилением на пятке и мыске С усилением на мыске Без усиления	А, Б, Г, Г <sup>1</sup> , Д, З, И, Л, М, Н, Р, С, Т А, Б, В, Г, Г <sup>1</sup> , Д, Е, З, И, К, Л, Н, Р, С, Т А, Б, Г, Г <sup>1</sup> , Д, З, Р, С, Т Все виды

Обозначение на чертеже	Наименование составной части изделия	Характеристика составной части изделия	Вид изделия
4.1	Пятка	Выработанная на круговом ходу Выработанная на реверсивном ходу	А, Б, Г, Г <sup>1</sup> , Д, З, Л, М, О, Р, С, Т А, Б, В, Д, Е, И, К, Л, Н, П, Р
4.2	Мысок	Выработанный на круговом ходу со швом, расположенным вдоль следа или по контуру пальцев Выработанный на реверсивном ходу, закетлеванный или зашитый Автоматически закрытый	Все виды А, Б, В, Д, Е, И, К, Л, Н, Р А, Б, Г, Г <sup>1</sup> , Д, З, И, К, Л, М, Н, О, Р, С, Т
4.3	Нижняя часть следа	С усилением Без усиления	А, Б, Г, Г <sup>1</sup> , Д, З, И, Л, М, Н, Р, С, Т Все виды
4.4	Верхняя часть следа	Соответственно паголенку: гладкая рисунчатая	Все виды, кроме О, П

Примечание. Допускается изготавливать чулочно-носочные изделия указанных видов с декоративными элементами.

## Чулки

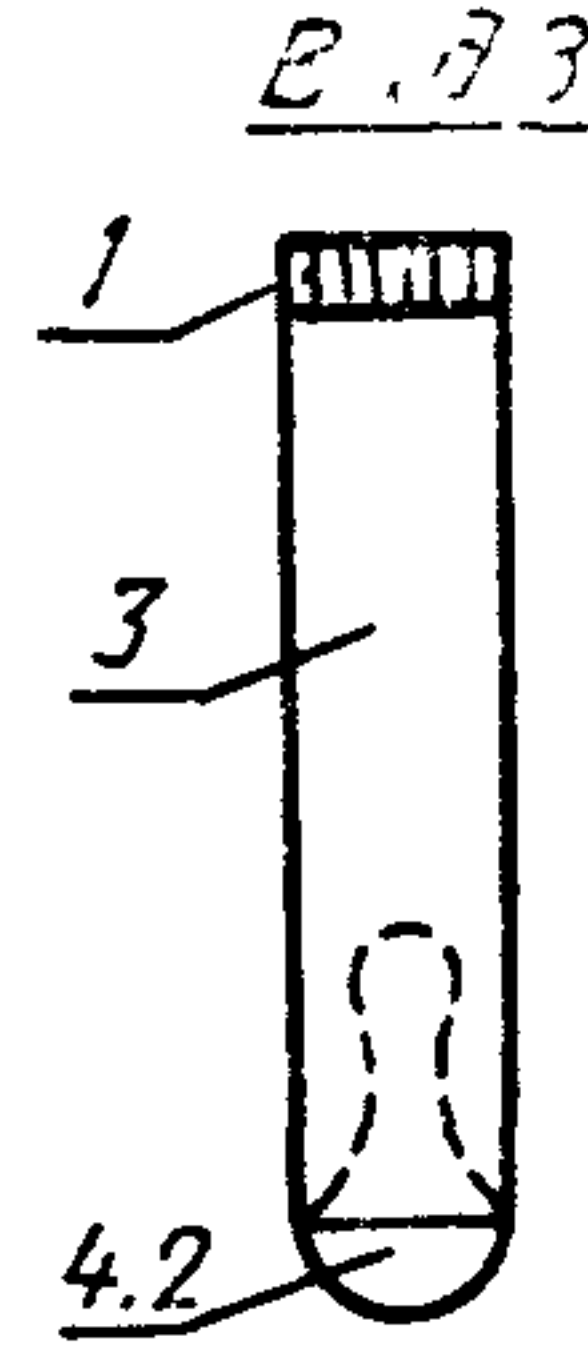
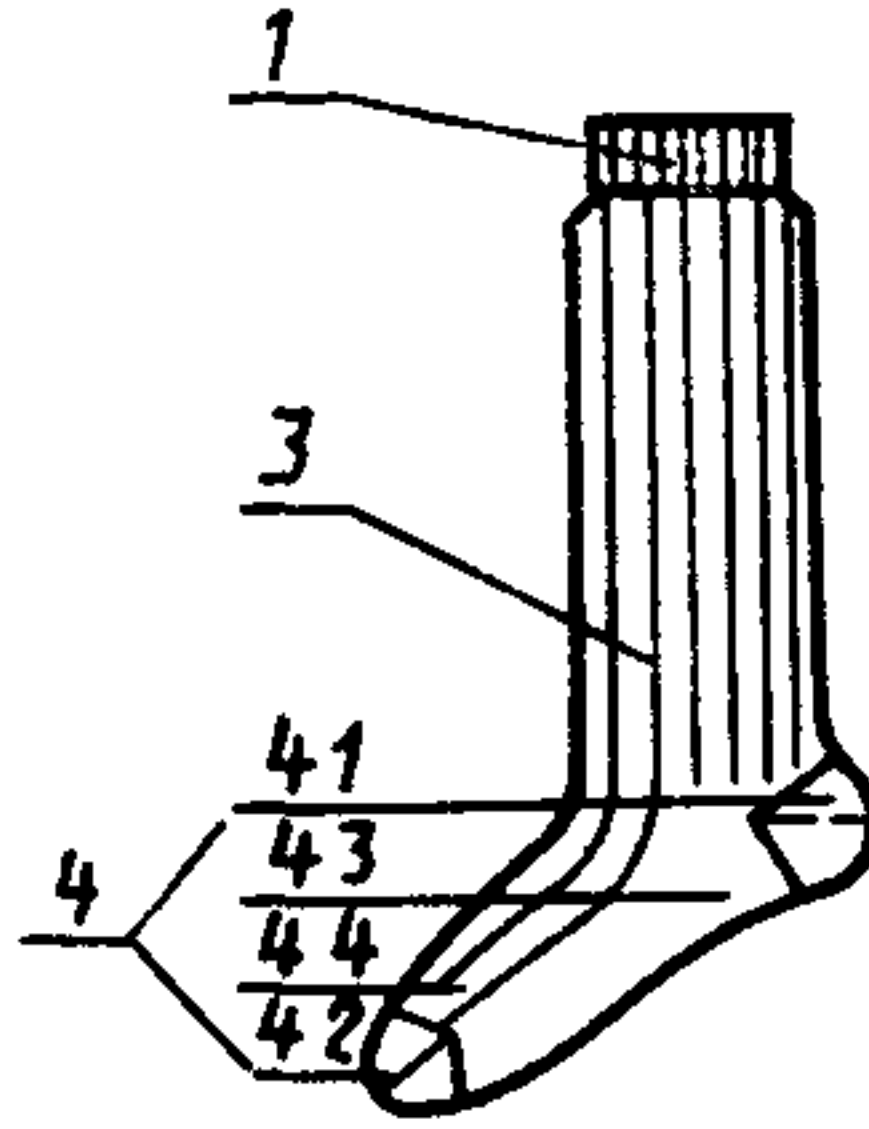
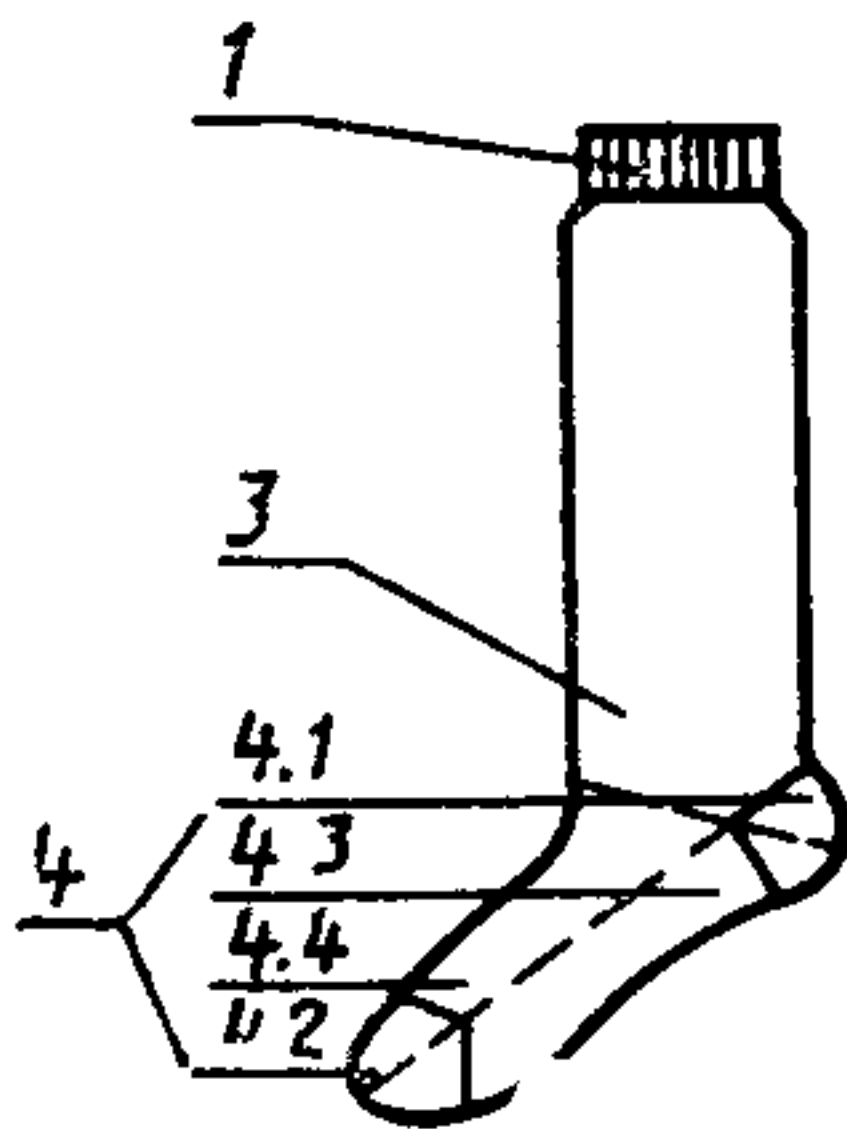


Черт. 1

Получулки

Вид Д

Вид Е



Черт. 2

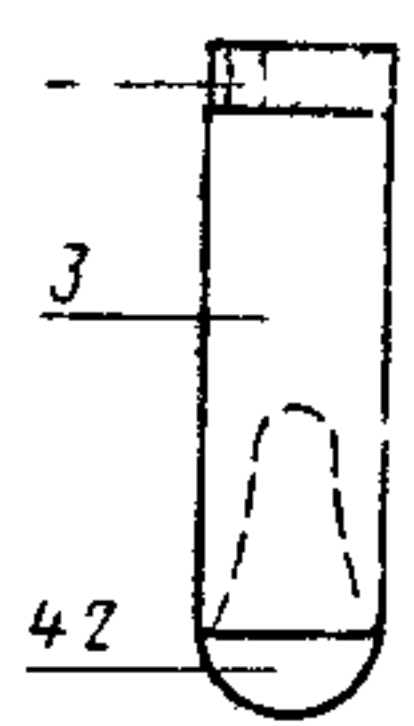
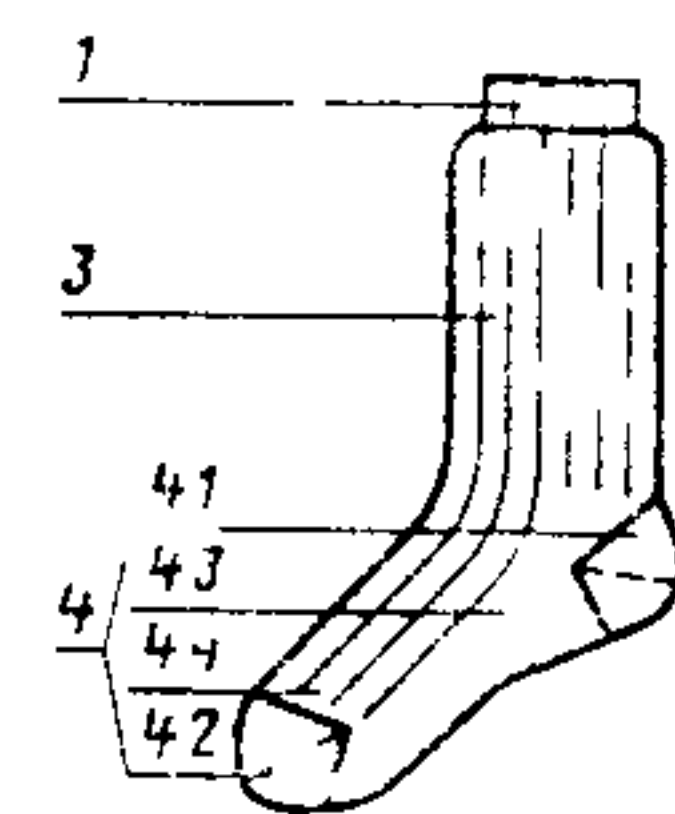
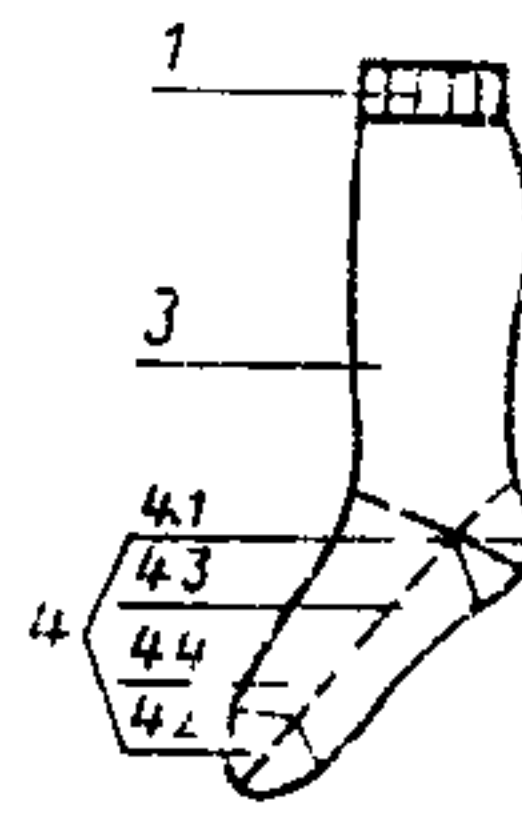
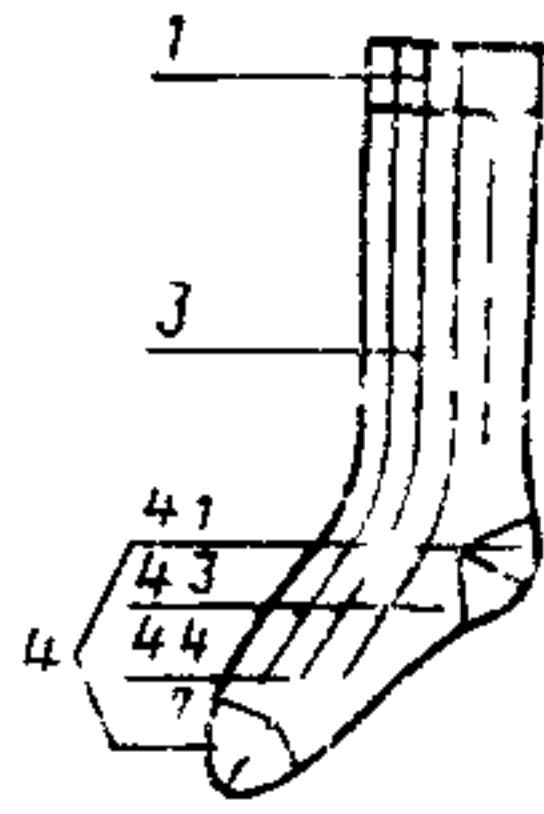
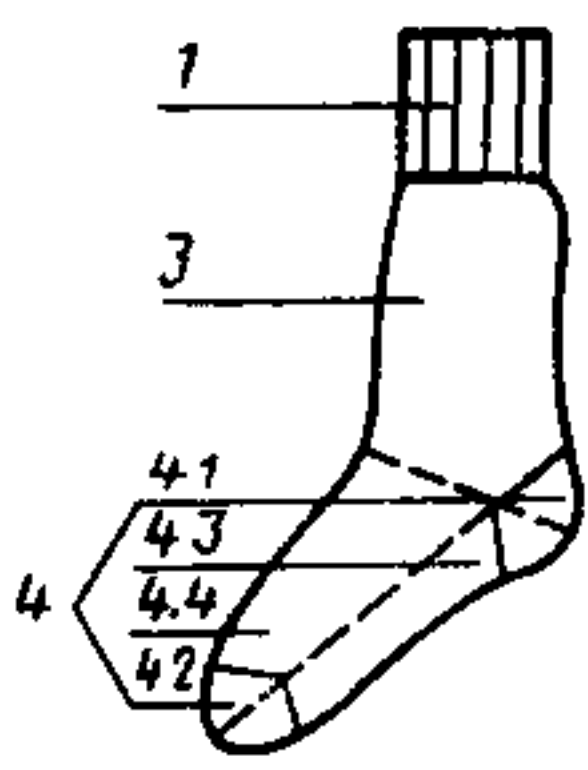
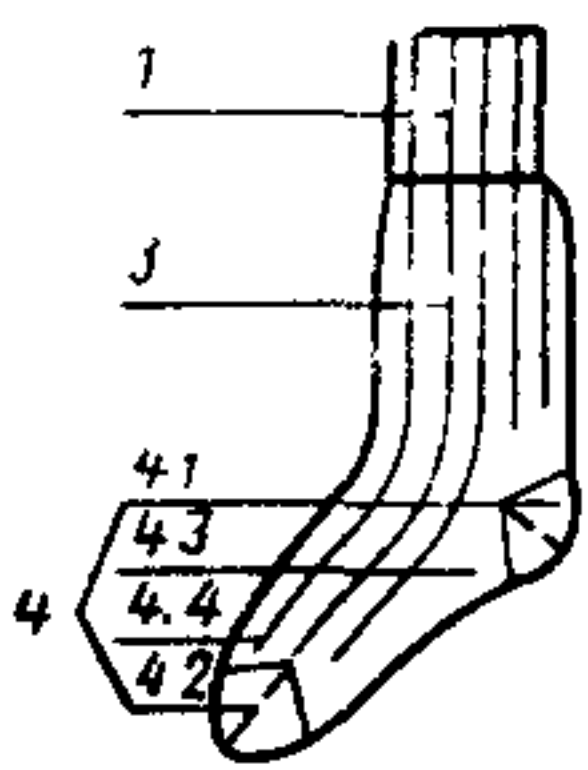
Носки с удлиненным паголенком

Вид И

Вид К

Вид Л

Вид М

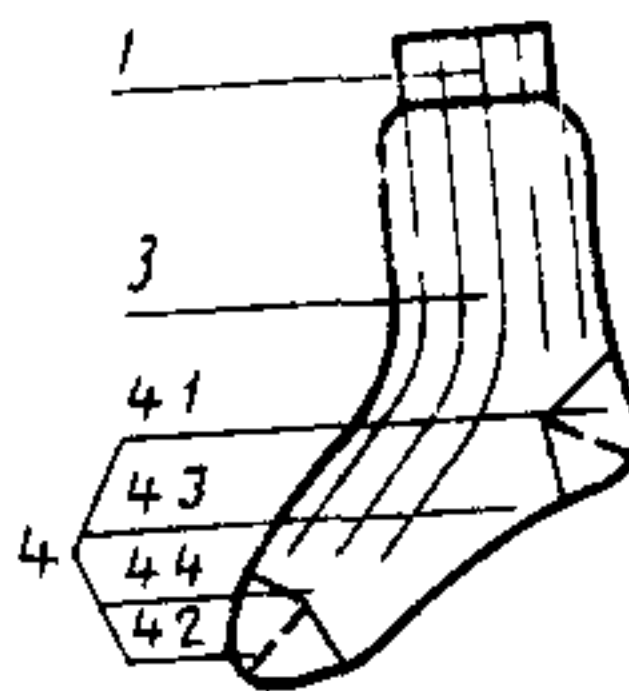
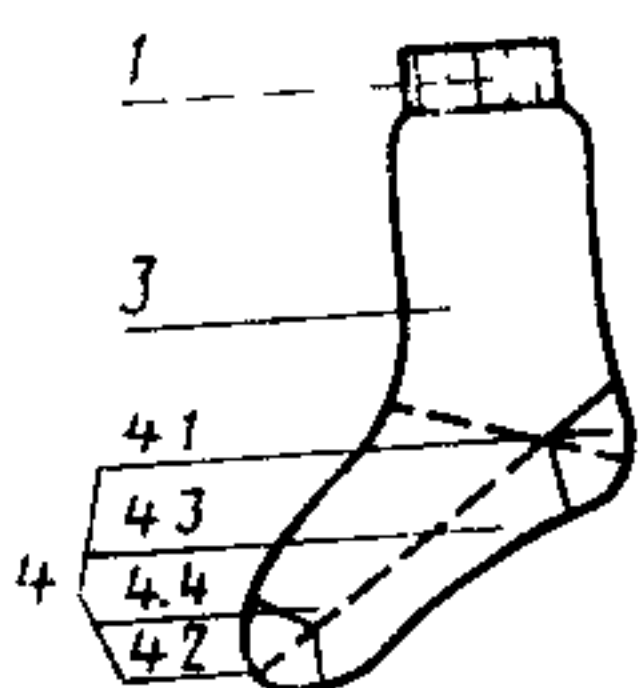


Черт. 3

Носки с коротким паголенком

Подследники

Вид Н



Вид О

Вид П

4.2

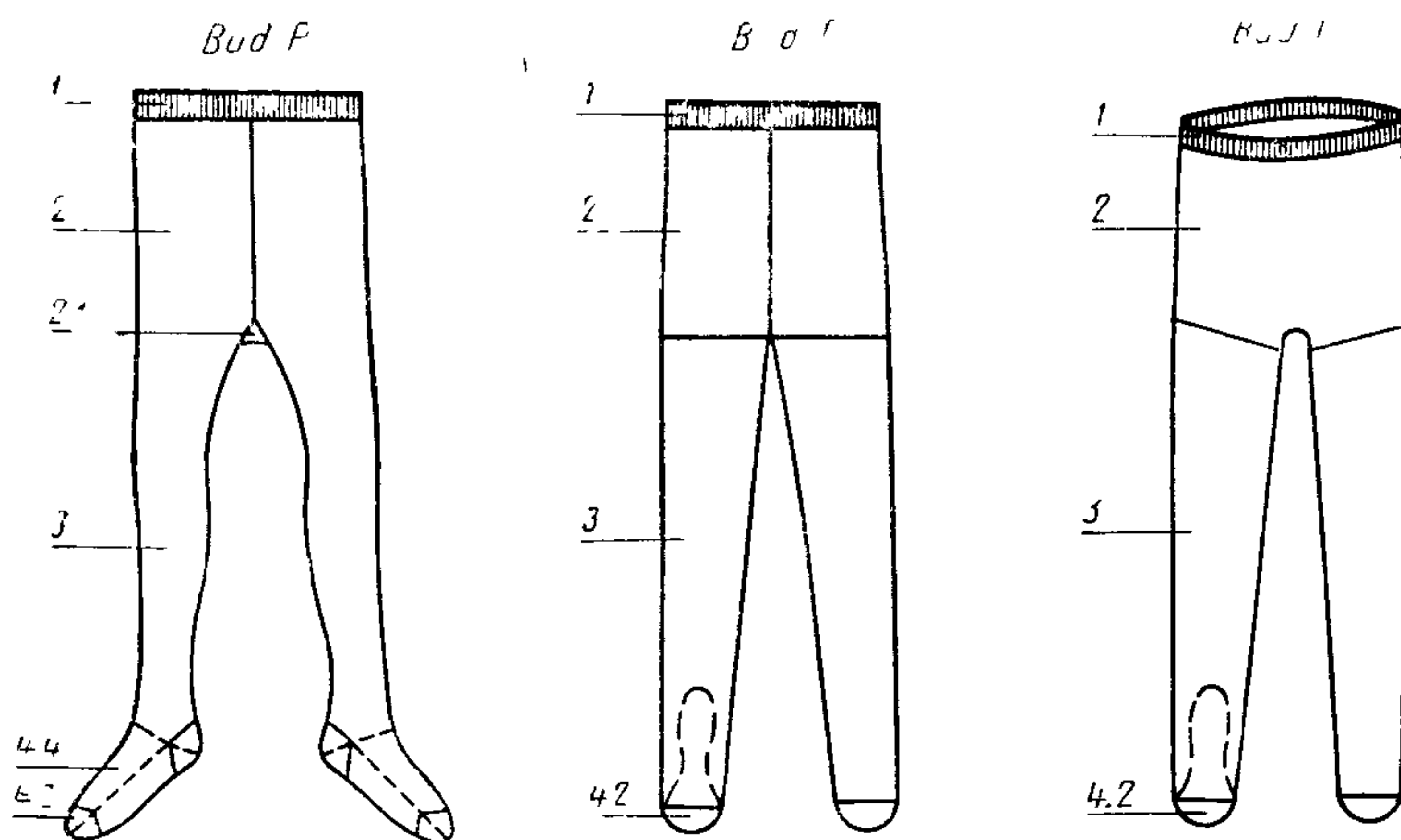


Черт. 4

Черт. 5



## Колготки



Черт. 6

(Измененная редакция, Изм. № 1, 2).

4. Чулочно-носочные изделия должны изготавливаться следующих размеров:

изделия из всех видов пряжи нитей, кроме текстурированных капроновых нитей эластик:

женские чулки, получулки и носки — 19, 21, 23, 25, 27, 29, 31,

мужские получулки и носки — 23, 25, 27, 29, 31, 33,

детские получулки и носки — 12, 13, 14, 15, 16, 18, 20, 22, 24;

изделия из текстурированных капроновых нитей эластик, нитей эластик левой и правой крутки и их сочетаний с капроновыми нитями, кроме мужских изделий из эластика левой и правой крутки и их сочетаний:

женские чулки, получулки и носки — 19—21, 23—25, 27—29, 31—33,

мужские получулки и носки — 23—25, 27—29, 31—33,

детские получулки и носки — 20—22, 22—24.

Женские чулки, получулки и носки размеров 31, 31—33 изготавливаются по заказу потребителей.

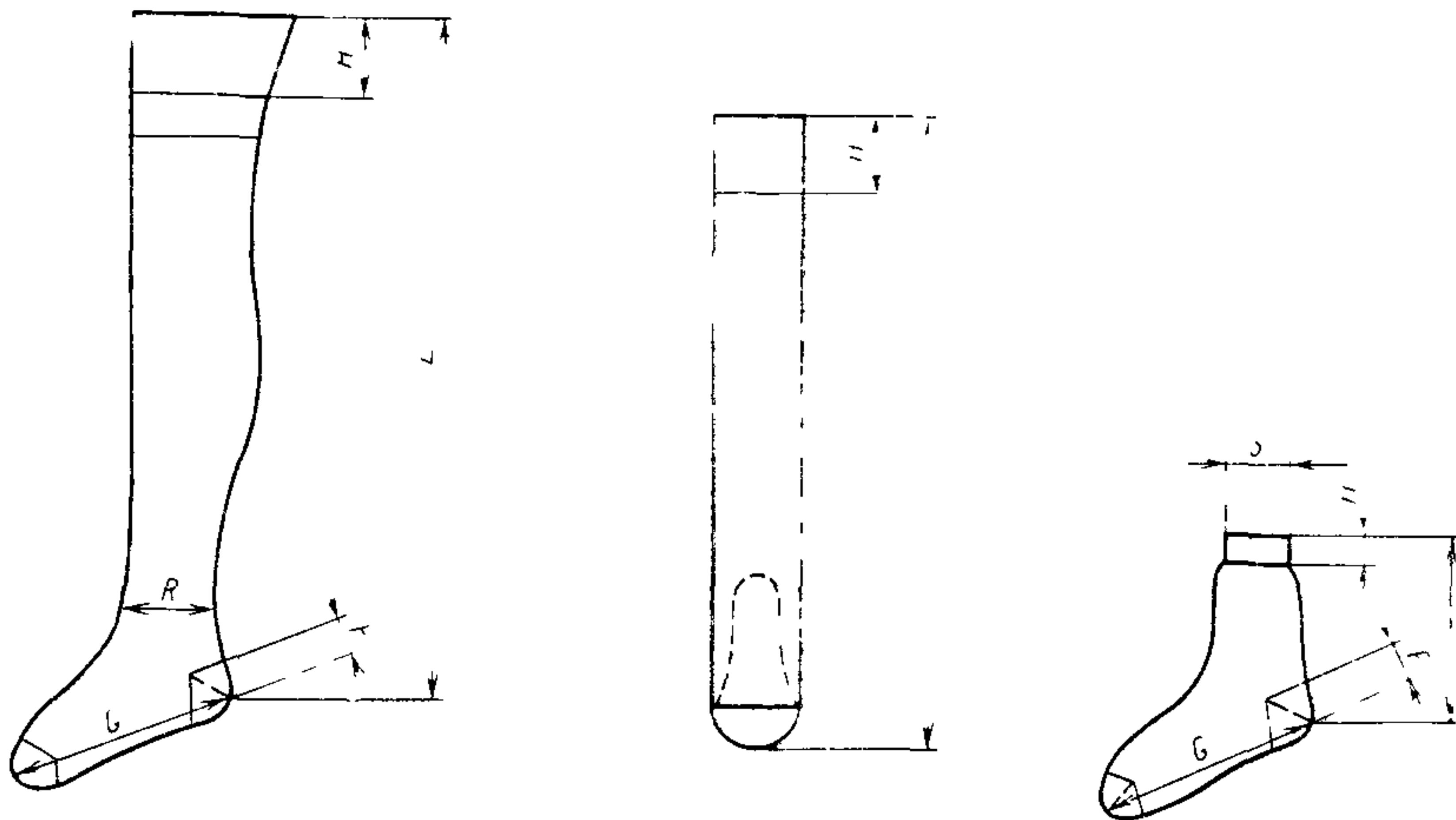
Размер чулочно-носочных изделий определяется длиной стопы в сантиметрах по ГОСТ 11215—65.

5. Линейные измерения чулочно-носочных изделий должны соответствовать указанным на черт. 7, 8 и в табл. 2—15.

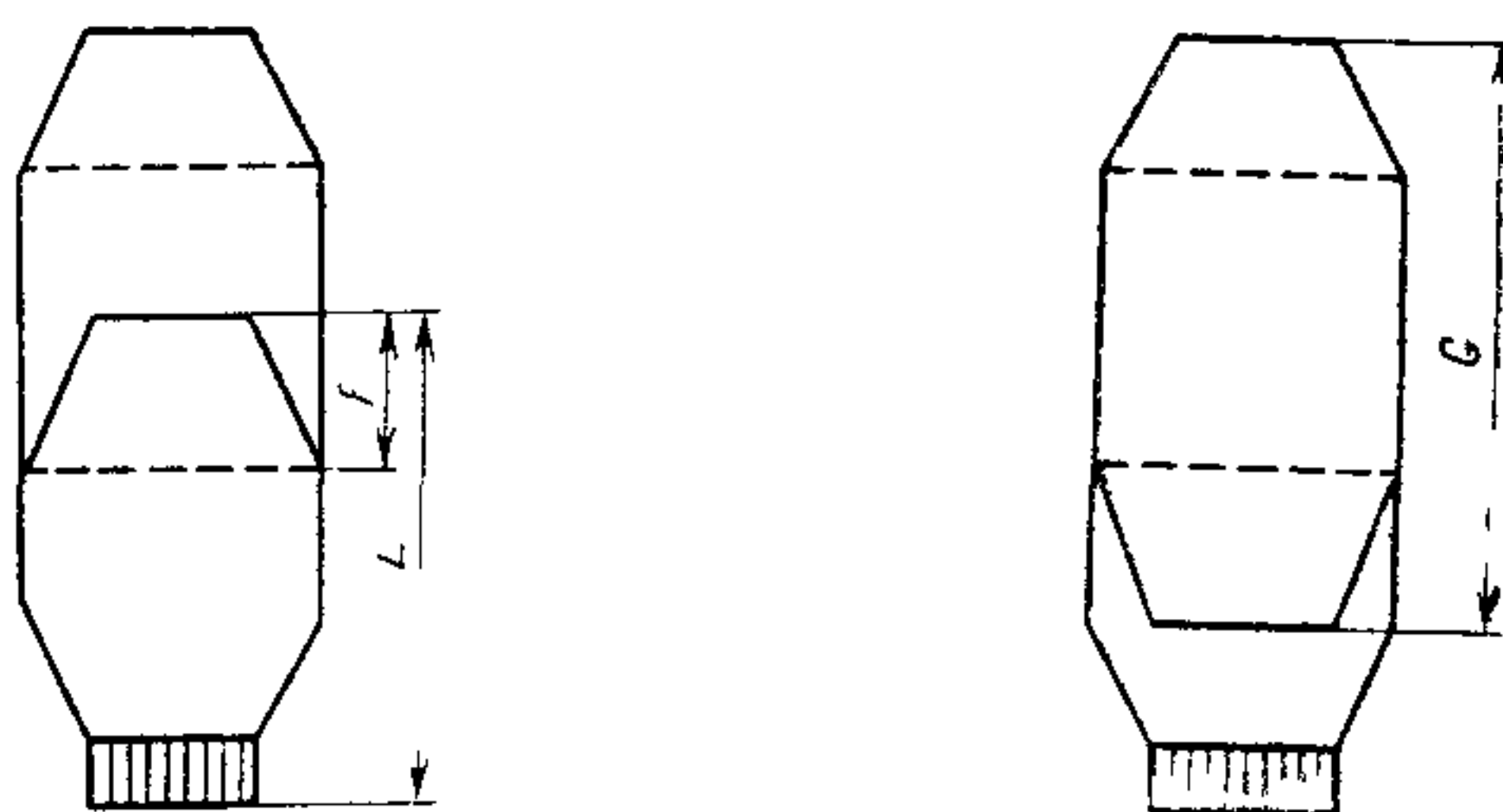
6. Измерение чулочно-носочных изделий производят в расправленном виде, без натяжения на плоском основании в следующих местах:

общую длину  $L$  — от верхнего края изделия до середины пятки; в изделиях, выработанных на круговом ходу, — до края мыска;

длину следа  $G$  — от края мыска до середины пятки;



Черт. 7



Черт. 8

высоту пятки  $F$  — от верхнего края пятки до ее середины;  
 высоту борта, ластика  $H$  — от верхнего края изделия до конца борта, ластика;

ширину борта  $S$  — посередине между верхним краем изделия и концом борта;

ширину шейки формированных женских чулок, кроме изделий из текстурированных капроновых нитей эластик  $R$ , — в наименьшей части паголенка.

Линейные измерения неформированных изделий определяют: чулок в соответствии с черт. 7, носков и получулок — с черт. 8, изделий, выпускаемых на вкладышах — без снятия с них.

7. Высота двойного борта женских чулок должна быть, см, не менее:

5 — для формированных изделий из всех видов сырья;

2 — для неформированных изделий из текстурированных капроновых нитей эластик левой и правой круток.

Высота одинарного борта женских чулок должна быть не менее 5 см. При одинаковом переплетении на участках борта и паголенка условно считают бортом участок высотой 5 см вниз от верхнего края изделия.

Высота одинарного или двойного борта с вработанной эластомерной нитью должна быть, см, не менее:

3 — для женских чулок из текстурированных капроновых нитей эластик левой и правой круток, мужских получулок и носков;

2 — для женских и детских получулок и носков.

Высота ластика носков и получулок должна быть, см:

15—20 — для мужских получулок;

7—20 — для мужских носков;

7—10 — для женских и детских носков.

6; 7. **(Измененная редакция, Изм. № 2).**

8. Высота пятки чулочно-носочных изделий должна быть, см, не менее:

4 — для мужских, женских и детских 20—24-го размеров;

3,5 — для мужских, женских и детских 20—24-го размеров, выработанных из пряжи натуральных, смешанных и синтетических волокон в сочетании с текстурированными синтетическими нитями (при аналогичной заправке на пятке);

3 — для мужских, женских и детских изделий 20—24 размеров, пятка которых выработана из текстурированных капроновых нитей эластик, для детских изделий 15—18 размеров, изделий плюшевого переплетения с круглочулочных автоматов АНГЕ, для изделий с круглочулочных автоматов «Вера», «Руми»;

2,5 — для детских изделий 16—18 размеров, пятка которых выработана из текстурированных капроновых нитей эластик;

2 — для детских 12—14-го размеров, детских 15—18 размеров с круглочулочных автоматов «Руми», женских и детских изделий из текстурированных капроновых нитей эластик левой и правой крутки.

**(Измененная редакция, Изм. 1, 3).**

9. Ширина одинарного или двойного борта должна быть, см, не менее:

для изделий с одноцилиндровых автоматов:

носок:

женских — 6,5,

мужских — 7,0,

детских 12—16-го размеров — 5,0,

детских 18—24-го размеров — 6,0;

полулок:

женских и мужских — 7,0,

детских 12—16-го размеров — 5,0,

детских 18—24-го размеров — 6,0;



для изделий с двухцилиндровых автоматов:

носок:

женских — 6,0,

мужских — 6,5,

детских 12—16-го размеров — 4,5,

детских 18—24-го размеров — 5,5;

полчулок:

женских и мужских — 6,5,

детских 12—16-го размеров — 5,0,

детских 18—24-го размеров — 6,0.

Ширина одинарного борта с вработанной эластомерной нитью изделий с двухцилиндровых круглочулочных автоматов, выработанных с применением текстурированных капроновых нитей эластик, и ширина борта из текстурированных капроновых нитей эластик должны быть на 0,5 см меньше указанных выше измерений.

10. Ширина шейки формированных женских чулок, кроме изделий из текстурированных капроновых нитей эластик, должна быть, см, не более:

9,5 — для 19—21-го размеров;

10,5 — для 23—31-го размеров.

Ширина шейки формированных женских чулок рисунчатых переплетений устанавливается в соответствии с утвержденным образцом.

**(Измененная редакция, Изм. № 2).**

11. Допускается изменять общую длину и длину отдельных участков чулочно-носочных изделий по согласованию с потребителем.

Линейные измерения женских чулок из натуральных, искусственных и синтетических нитей и пряжи

см

Обозначение на чертеже	Наименование измерения	Вид пряжи, нити	Вид чулок	Способ отделки	Размер							Допускаемое отклонение
					19	21	23	25	27	29	31	
L	Общая длина	Пряжа из натуральных или смешанных волокон в чистом виде или в сочетании с искусственными гладкими синтетическими нитями и пряжей из синтетических волокон	А, Б, В	Формированные	70	72	75	79	79	79	79	-3,0
				То же	63—68	65—70	68—73	72—77	72—77	72—77	72—77	-3,0
		Пряжа из натуральных, смешанных и синтетических волокон в сочетании с текстурированными синтетическими нитями	А, Б	Не формированные с двухцилиндровых автоматов	68—73	70—75	73—78	77—82	77—82	77—82	77—82	-4,0
				Формированные	70—77	72—77	75—82	80—85	80—85	80—85	80—85	-3,0
G	Длина следа	Гладкие синтетические нити в сочетании с текстурированными	А, Б	Гладкие синтетические нити	80	82	85	88	88	88	88	-3,0
				Пряжа из натуральных или смешанных волокон в чистом виде или в сочетании с искусственными, гладкими синтетическими нитями и пряжей из синтетических волокон	А, Б, В	Формированные	19	21	23	25	27	29

Обозначение на чертеже	Наименование измерения	Вид пряжи, нити	Вид чулок	Способ отделки	см							Допускание отклонение
					Размер							
					19	21	23	25	27	29	31	
G	Длина следа	Пряжа из натуральных, смешанных и синтетических волокон в сочетании с текстурированными синтетическими нитями	А, Б, В	Формированные	18	20	22	24	26	28	30	±1,0
				Не формированные с двухцилиндровых автоматов	16	18	20	22	24	26	28	±1,0
		Гладкие синтетические в сочетании с текстурированными нитями Гладкие синтетические нити	А, Б	Формированные	18	20	22	24	26	28	30	±1,0
				То же	19	21	23	25	27	29	31	±1,0

Таблица 3

Линейные измерения женских чулок из текстурированных синтетических нитей  
см

Обозначение на чертеже	Наименование измерения	Вид нити	Вид чулок	Способ отделки	Размер				Допускаемое отклонение
					19—21	23—25	27—29	31—33	
L	Общая длина	Текстурированная капроновая эластик	A, B	Формированные	55—65	55—65	60—70	60—70	—3,0
			A	Неформированные	39—45	39—45	43—49	47—53	—5,0
			B	То же	50—55	50—55	54—59	58—63	—5,0
			Г	»	50—56	52—58	58—64	64—70	—5,0
			Г'	»	61—66	63—68	69—74	75—80	—5,0
G	Длина следа	Текстурированная капроновая эластик	A, B	Формированные	20	22	24	26	±1,0
			A, B	Неформированные	11	13	15	17	±1,0

Таблица 4

Линейные измерения женских получулок из натуральных, искусственных и синтетических нитей и пряжи  
см

Обозначение на чертеже	Наименование измерения	Вид пряжи, нити	Вид получулок	Способ отделки	Размер							Допускаемое отклонение
					19	21	23	25	27	29	31	
L	Общая длина	Пряжа из натуральных или смешанных волокон в чистом виде или в сочетании с искусственными, гладкими синтетическими нитями и пряжей из синтетических волокон	Д, Е	Формированные	42	42	44	46	46	46	46	±2,0
				То же	39—42	39—42	41—44	43—46	43—46	43—46	43—46	±2,0
				Неформированные	37—42	37—42	39—44	41—46	41—46	41—46	41—46	+3,0 —2,0
				Формированные	38	38	40	42	42	42	42	±2,0
G	Длина следа	Пряжа из натуральных или смешанных волокон в чистом виде или в сочетании с искусственными, гладкими синтетическими нитями и пряжей из синтетических волокон	Д, Е	То же	19	21	23	25	27	29	31	±1,0



СМ												
Обозначение на чертеже	Наименование измерения	Вид пряжи, нити	Вид полу чулок	Способ отделки	Размер							Допускаемое отклонение
					19	21	23	25	27	29	31	
G	Длина следа	Пряжа из натуральных, смешанных и синтетических волокон в сочетании с текстурированными синтетическими нитями	Д, Е	Формированные	18	20	22	24	26	28	30	±1,0
				Неформированные	16	18	20	22	24	26	28	±1,0
		Гладкие синтетические нити в сочетании с текстурированными синтетическими нитями	Д, Е	Формированные	18	20	22	24	26	28	30	±1,0

Таблица 5

## Линейные измерения женских полу чулок из текстурированных синтетических нитей

СМ									
Обозначение на чертеже	Наименование измерения	Вид нити	Вид полу чулок	Способ отделки	Размер				Допускаемое отклонение
					19 21	23—25	27—29	31—33	
L	Общая длина	Текстурированная капроновая эластик	Д, Е	Формированные	31	34	37	40	±3,0
		Текстурированная капроновая эластик левой и правой круток	Д	Неформированные	17	18	19	20	±3,0
G	Длина следа	Текстурированная капроновая эластик	З	То же	28	31	34	37	±3,0
		Текстурированная капроновая эластик левой и правой круток	Д, Е	Формированные	20	22	24	26	±1,0
		Текстурированная капроновая эластик левой и правой круток	Д	Неформированные	11	13	15	17	±1,0

Линейные измерения мужских получулок из натуральных, искусственных и синтетических нитей и пряжи  
см

Обозначение на чертеже	Наименование измерения	Вид пряжи, нити	Вид получулок	Способ отделки	Размер						Допускаемое отклонение
					23	25	27	29	31	33	
L	Общая длина	Пряжа из натуральных или смешанных волокон в чистом виде или в сочетании с искусственными, гладкими синтетическими нитями и пряжей из синтетических волокон Пряжа из натуральных, смешанных и синтетических волокон в сочетании с текстурированными синтетическими нитями	Д, Е	Формированные	46	48	48	50	50	50	±2,0
				То же	38—46	40—48	40—48	40—48	42—50	42—50	±2,0
				Неформированные	36—46	38—48	38—48	38—48	40—50	40—50	±3,0
G	Длина следа	Пряжа из натуральных или смешанных волокон в чистом виде или в сочетании с искусственными, гладкими синтетическими нитями и пряжей из синтетических волокон Пряжа из натуральных, смешанных и синтетических волокон в сочетании с текстурированными синтетическими нитями	Д, Е	Формированные	23	25	27	29	31	33	±1,0
				То же	22	24	26	28	30	32	±1,0
				Неформированные	20	22	24	26	28	30	±1,0

Таблица 7

## Линейные измерения мужских получулок из текстурированных синтетических нитей

см

Обозначение на чертеже	Наименование измерения	Вид пряжи, нити	Вид получулок	Способ отделки	Размер			Допускаемое отклонение
					23—25	27—29	31—33	
L	Общая длина	Текстурированная капроновая эластик	Д, Е	Формированные	34	38	42	±3,0
G	Длина следа	То же	Д, Е	То же	23	25	27	±1,0

Таблица 8

## Линейные измерения детских получулок из натуральных, искусственных и синтетических нитей и пряжи

см

Обозначение на чертеже	Наименование измерения	Вид пряжи, нити	Вид получулок	Способ отделки	Размер				Допускаемое отклонение	Размер					Допускаемое отклонение
					12	13	14	15		16	18	20	22	24	
L	Общая длина	Пряжа из натуральных или смешанных волокон в чистом виде или в сочетании с искусственными, гладкими синтетическими нитями и пряжей из синтетических волокон	Д, Е	Формированные	15	15	20	23	+2,0 -1,0	25	30	35	40	40	±2,0
				Неформированные	15	15	20	23	+2,0 -1,0	24	29	34	38	38	±2,0

см

Обозначение на чертеже	Наименование измерения	Вид пряжи, нити	Вид полу-чулок	Способ отделки	Размер				Допускаемое отклонение	Размер					Допускаемое отклонение
					12	13	14	15		16	18	20	22	24	
L	Общая длина	Пряжа из натуральных, смешанных и синтетических волокон в сочетании с текстурированными синтетическими нитями Гладкие синтетические нити в сочетании с текстурированными синтетическими нитями	Д, Е	Формированные	—	—	—	—	—	20—25	25—30	30—35	35—40	35—40	± 2,0
				Неформированные	—	—	—	—	—	18—25	23—30	28—35	33—40	33—40	± 2,0
				Формированные	—	—	—	—	—	—	—	35	37	37	± 2,0
				Формированные	—	—	—	—	—	25	30	35	40	40	± 2
G	Длина следа	Пряжа из натуральных или смешанных волокон в чистом виде или в сочетании с искусственными, гладкими синтетическими нитями и пряжей из синтетических волокон Пряжа из натуральных, смешанных и синтетических волокон в сочетании с текстурированными синтетическими нитями	Д, Е	Формированные	12	13	14	15	± 0,5	16	18	20	22	24	± 1,0
				Неформированные	11	12	13	14	± 0,5	15	17	19	21	23	± 1,0
				Формированные	—	—	—	—	—	15	17	19	21	23	± 1,0
				Неформированные	—	—	—	—	—	14	16	18	20	22	± 1,0

Обозначение на чертеже	Наименование измерения	Вид пряжи, нити	Вид получулок	Способ отделки	см										
					Размер				Допускаемое отклонение	Размер					Допускаемое отклонение
					12	13	14	15		16	18	20	22	24	
G	Длина следа	Гладкие синтетические нити в сочетании с текстурированными синтетическими нитями	Д, F	Формированные	—	—	—	—	—	—	19	21	23	±1,0	
		Пряжа из натуральных или смешанных волокон в сочетании с гладкими и текстурированными синтетическими нитями		Формированные	—	—	—	—	15	17	19	21	23	±1	

Таблица 9

## Линейные измерения детских получулок из текстурированных синтетических нитей

Обозначение на чертеже	Наименование измерения	Вид нити	Вид получулок	Способ отделки	Размер		Допускаемое отклонение
					см		
					20—22	22—24	
L	Общая длина	Текстурированная капроновая эластик	Д, E	Формированные	33	35	±2,0
		Текстурированная капроновая эластик левой и правой круток	Д	Неформированные	14—17	15—18	±3,0
G	Длина следа	Текстурированная капроновая эластик	З	То же	24—27	28—31	±3,0
		Текстурированная капроновая эластик левой и правой круток	Д, E	Формированные	19	21	±1,0
		Текстурированная капроновая эластик левой и правой круток	Д	Неформированные	11	12	±1,0



## Линейные измерения мужских носков из натуральных, искусственных и синтетических нитей и пряжи

см

Обозначение на чертеже	Наименование измерения	Вид пряжи, нити	Вид носков	Способ отделки	Размер						Допускаемое отклонение
					23	25	27	29	31	33	
L	Общая длина	Пряжа из натуральных или смешанных волокон в чистом виде или в сочетании с искусственными, гладкими синтетическими нитями и пряжей из синтетических волокон	И	Формированные	27	32	32	32	32	32	±2,0
				К	То же	24	28	28	28	28	28
			Л	»	21	23	23	23	23	23	±2,0
				Неформированные	20	22	22	22	22	22	+3,0 -2,0
			Н	Формированные	19	20	20	20	20	20	±2,0
				Неформированные	19	20	20	20	20	20	±2,0
		Пряжа из натуральных, смешанных и синтетических волокон в сочетании с текстурированными синтетическими нитями	И	Формированные	23—27	28—32	28—32	28—32	28—32	28—32	±2,0
				К	То же	21—24	25—28	25—28	25—28	25—28	±2,0
			Л	»	20	22	22	22	22	22	±2,0
				Неформированные	19	21	21	21	21	21	+3,0 -2,0
			Н	Формированные и неформированные	18	19	19	19	19	19	±2,0
				Формированные	21	23	23	23	25	25	±2,0
			Н	То же	17	19	19	19	21	21	±2,0
				Л	»	20	22	22	22	22	22
			Н		»	17	19	19	19	21	21
Гладкие синтетические нити в сочетании с текстурированными	Л	Н	»	»	20	22	22	22	22	22	±2,0
Пряжа из натуральных или смешанных волокон в сочетании с гладкими и текстурированными синтетическими нитями	Л	Н	»	»	20	22	22	22	22	22	±2,0

см

Обозначение на чертеже	Наименование измерения	Вид пряжи, нити	Вид носков	Способ отделки	Размер						Допускаемое отклонение
					23	25	27	29	31	33	
G	Длина следа	Пряжа из натуральных или смешанных волокон в чистом виде или в сочетании с искусственными, гладкими синтетическими нитями и пряжей из синтетических волокон	И, К Л, Н Н, Л	Формированные	23	25	27	29	31	33	±1,0
				Неформированные	21	23	25	27	29	31	±1,0
		Пряжа из натуральных смешанных и синтетических волокон в сочетании с текстурированными синтетическими нитями	И, К, Л, Н Л, Н	Формированные	22	24	26	28	30	32	±1,0
				Неформированные	20	22	24	26	28	30	±1,0
		Гладкие синтетические нити в сочетании с текстурированными	Л, Н	Формированные	22	24	26	28	30	32	±1,0
		Пряжа из натуральных или смешанных волокон в сочетании с гладкими и текстурированными синтетическими нитями	Л, Н	Формированные	22	24	26	28	30	32	±1,0

Таблица 11

## Линейные измерения мужских носков из текстурированных синтетических нитей

Обозначение на чертеже	Наименование измерения	Вид нити	Вид носков	Способ отделки	Размер			Допускаемое отклонение
					23—25	27—29	31—33	
					см			
L	Общая длина	Текстурированная капроновая эластик	K	Формированные	28	28	30	±2,0
			Л	То же	22	22	24	±2,0
				Неформированные	21	21	21	±2,0
			Н	Формированные	19	19	21	±2,0
				Неформированные	18	18	18	±2,0
			G	Длина следа	То же	K, Л, Н	Формированные	23
Неформированные	20	22					24	±1,0

Таблица 12

## Линейные измерения женских носков из натуральных, искусственных и синтетических нитей и пряжи

Обозначение на чертеже	Наименование измерения	Вид пряжи нити	Вид носка	Способ отделки	Размер							Допускаемое отклонение
					19	21	23	25	27	29	31	
					см							
L	Общая длина	Пряжа из натуральных или смешанных волокон в чистом виде или в сочетании с искусственными, гладкими синтетическими нитями и пряжей из синтетических волокон	И, К, Л	Формированные	18	18	19	20	20	20	20	±2,0
			Н	То же	14	14	15	16	16	16	16	±2,0

см

Обозначение на чертеже	Наименование измерения	Вид пряжи, нити	Вид расков	Способ отделки	Размер							Допускаемое отклонение
					19	21	23	25	27	29	31	
L	Общая длина	Пряжа из натуральных, смешанных и синтетических волокон в сочетании с текстурированными синтетическими нитями	И, К, Л	Формированные	17	17	18	19	19	19	19	±2,0
		Гладкие синтетические нити в сочетании с текстурированными синтетическими нитями	Н	То же	13	13	14	15	15	15	15	+2,0 -1,0
		Гладкие синтетические нити в сочетании с текстурированными синтетическими нитями	Н	»	13	13	14	15	15	15	15	+2,0 -1,0
		Гладкие синтетические нити	Н	»	12	12	13	14	14	14	14	+2,0 -1,0
G	Длина следа	Пряжа из натуральных или смешанных волокон в чистом виде или в сочетании с искусственными, гладкими синтетическими нитями и пряжей из синтетических волокон	И, К, Л, Н	»	19	21	23	25	27	29	31	±1,0
		Пряжа из натуральных, смешанных и синтетических волокон, гладкие синтетические нити в сочетании с текстурированными синтетическими нитями	И, К, Л, Н	»	18	20	22	24	26	28	30	±1,0
		Гладкие синтетические нити	Н	»	19	21	23	25	27	29	31	±1,0

## Линейные измерения женских носков из текстурированных синтетических нитей

Обозначение на чертеже	Наименование измерения	Вид нити	Вид носков	Способ отделки	СМ				Допускаемое отклонение
					Размер				
					19—21	23—25	27—29	31—33	
L	Общая длина	Текстурированная капроновая эластик	H	Формированные	11	11	11	13	±2,0
		Текстурированная капроновая эластик левой и правой круток	H	Неформированные	10	10	10	10	±2,0
G	Длина следа	Текстурированная капроновая эластик	M	То же	21	23	25	27	±2,0
		Текстурированная капроновая эластик	H	Формированные	20	22	24	26	±1,0
		Текстурированная капроновая эластик левой и правой круток		Неформированные	11	13	15	17	±1,0



Таблица 14

## Линейные измерения детских носков из натуральных, искусственных и синтетических нитей и пряжи

см

Обозначение чертежа	Наименование измерения	Вид пряжи, нити	Вид носков	Способ отделки	Размер				Допускаемое отклонение	Размер					Допускаемое отклонение
					12	13	14	15		16	18	20	22	24	
L	Общая длина	Пряжа из натуральных или смешанных волокон в чистом виде или в сочетании с искусственными, гладкими синтетическими нитями и пряжей из синтетических волокон Пряжа из натуральных, смешанных и синтетических волокон в сочетании с текстурированными синтетическими нитями	И	Формированные и неформированные	13	13	14	14	+2,0 -1,0	17	17	18	18	20	±2,0
			Л	То же	11	11	12	12	+2,0 -1,0	12	14	14	14	16	±2,0
			Н	»	9	9	10	10	+2,0 -1,0	10	12	12	12	14	+2,0 -1,0
			И, Л	Формированные и неформированные	—	—	—	—	—	14—16	15—17	16—18	16—18	18—20	±2,0
			Н	Формированные и неформированные	—	—	—	—	—	10—12	12—14	12—14	12—14	12—14	+2,0 -1,0

Обозначение чертежа	Наименование измерения	Вид пряжи, нити	Вид носков	Способ отделки	см					Допускаемое отклонение	Размер					Допускаемое отклонение
					Размер				15		Размер					
					12	13	14	15			16	18	20	22	24	
G	Длина следа	Гладкие синтетические нити в сочетании с текстурированными	И	Формированные	—	—	—	—	—	—	—	17	17	17	±2,0	
			Н	То же	—	—	—	—	—	—	—	12	12	12	±2,0	
		Пряжа из натуральных или смешанных волокон в сочетании с гладкими и текстурированными синтетическими нитями	Л	Формированные	—	—	—	—	—	14	16	16	16	16	18	±2,0
			И, Л Н	Формированные	12	13	14	15	±0,5	16	18	20	22	24	±1,0	
					Неформированные	11	12	13	14	±0,5	15	17	19	21	23	±1,0
						12	13	14	15	±0,5	16	18	20	22	24	±1,0

Обозначение чертежа	Наименование измерения	Вид пряжи, нити	Вид носков	Способ отделки	см										Допускаемое отклонение
					Размер				Допускаемое отклонение	Размер					
					12	13	14	15		16	18	20	22	24	
		Пряжа из натуральных, смешанных и синтетических волокон в сочетании с текстурированными синтетическими нитями Гладкие синтетические нити в сочетании с текстурированными нитями Пряжа из натуральных или смешанных волокон в сочетании с гладкими и текстурированными синтетическими нитями	И, Л	Формированные	—	—	—	—	—	15	17	19	21	23	±1,0
			И	Неформированные	—	—	—	—	—	14	16	18	20	22	±1,0
			И, Н	Формированные	—	—	—	—	—	—	—	19	21	23	±1,0
			Л	Формированные	—	—	—	—	—	15	17	19	21	23	±1,0

## Линейные измерения детских носков из текстурированных, синтетических нитей

см

Обозначение на чергеже	Наименование измерения	Вид нити	Вид носков	Способ отделки	Размер		Допускаемое отклонение
					20—22	22—24	
L	Общая длина	Текстурированная капроновая эластик	L	Формированные и неформированные	12	14	±2,0
			H	То же	10	12	±2,0
G	Длина следа	То же	Л, Н	Формированные	19	21	±1,0
				Неформированные	18	20	±1,0

## Примечания к табл 2—15

1 Для изготовления чулочно-носочных изделий применяют следующие виды сырья

пряжу из натуральных волокон — хлопчатобумажную, шерстяную и их сочетания, пряжу из смешанных волокон — хлопколавсановую, полиэфирнохлопковую, хлопкокапроновую, хлопкополинозную, хлопкосиблоновую, хлопкокаприлоновую, хлопкоэластиковую, полушерстяную с привитыми шерстоподобными волокнами и др ,

текстурированные синтетические нити — текстурированную капроновую нить эластик, текстурированные полиэфирные нити и др ;

пряжу из синтетических волокон — полиакрилнитрильную, каприлоновую и др

2 Изготовление мужских носков вида Н с коротким паголенком из шерстяной и полушерстяной пряжи не допускается

3 Общая длина мужских носков из шерстяной и полушерстяной пряжи, изготавливаемых по специальным заказам, должна быть на 1 см больше указанной в табл 10

4 Общая длина чулочно носочных изделий, выработанных с применением текстурированных синтетических нитей, указано в диапазоне в зависимости от переплетения и сырьевого состава

5 Плюсовой допуск по общей длине чулок не ограничивается

6 (Исключен, Изм. № 3)

7 Общая длина женских чулок с круглочулочных автоматов 03Ч 14-го класса без усиления на следе должна быть на 3 см больше предусмотренной в табл 2

8 Длина следа чулочно носочных изделий из шерстяной и полушерстяной пряжи с круглочулочных автоматов 7 го класса и ниже, а также изделий плюшевого переплетения должна быть на 1 см больше предусмотренной в табл 2, 4, 6, 8, 10 12, 14

9 Допускается в соответствии с утвержденным образцом уменьшение длины следа изделий, выработанных в сочетании с текстурированной капроновой нитью эластик, при изготовлении пятки и мыска из текстурированной капроновой нити эластик

10 Длина следа чулочно носочных изделий из текстурированных капроновых нитей эластик левой и правой круток с автоматически закрытым мыском должна быть на 2 см меньше указанной в табл 3, 5, 9, 13

Длина следа мужских, женских и детских носков и получулков с автоматически закрытым мыском из других видов сырья должна быть на 1 см меньше указанных в табл 4—15

11 Общая длина женских носков вида Н плюшевого переплетения с круглочулочных автоматов АНГЕ, изготавливаемых из пряжи натуральных, смешанных и синтетических волокон в сочетании с текстурированными синтетическими нитями, должна быть для всех размеров на 1 см больше указанной в табл 12

12 Общая длина женских носков вида Н из гладких синтетических нитей с бортиком из эластичных нитей должна быть для всех размеров на 2 см больше указанной в табл 12

13 Изготовление неформированных чулочно носочных изделий предусмотрено для гладких, пестровязанных и рисунчатых переплетений с применением окрашенных нитей и пряжи и чулочно носочных изделий из текстурированной капроновой нити эластик левой и правой круток

(Измененная редакция, Изм. № 1, 3).



## ИНФОРМАЦИОННЫЕ ДАННЫЕ

**1. РАЗРАБОТАН И ВНЕСЕН** Министерством легкой промышленности СССР

### ИСПОЛНИТЕЛИ

М. П. Бекрицкая; О. А. Калининна (руководитель темы);  
О. В. Голубева

**2. УТВЕРЖДЕН И ВВЕДЕН В ДЕЙСТВИЕ** Постановлением Государственного комитета СССР по стандартам от 13.08.82 № 3218

**3. ВЗАМЕН** ГОСТ 17061—71

**4. Периодичность проверки** — 5 лет

**5. ССЫЛОЧНЫЕ НОРМАТИВНО-ТЕХНИЧЕСКИЕ ДОКУМЕНТЫ**

Обозначение НТД, на который дана ссылка	Номер пункта
ГОСТ 11215—65	4

**6. Срок действия продлен до 01.01.94** Постановлением Госстандарта СССР от 02.08.88 № 2823

**7. ПЕРЕИЗДАНИЕ** (сентябрь 1988 г.) с Изменениями № 1, 2, 3, утвержденными в апреле 1984 г., августе 1986 г., августе 1988 г. (ИУС 7—84, 11—86, 12—88)

**Изменение № 4 ГОСТ 17061—82 Изделия чулочно-носочные, вырабатываемые на круглочулочных автоматах. Виды и размеры****Утверждено и введено в действие Постановлением Государственного комитета СССР по управлению качеством продукции и стандартам от 25.04.91 № 577****Дата введения 01.11.91**

Вводную часть дополнить абзацем «Требования настоящего стандарта являются обязательными»

Пункт 4 Последний абзац Заменить ссылку ГОСТ 11215—65 на ГОСТ 26456—85 ГОСТ 26456 0—89, ГОСТ 26456 1—89, ОСТ 17—120—86, ОСТ 17—137—86

Пункт 5 Таблицы 3, 5, 9 Графа «Вид нити» Для измерений «Общая дли-  
(Продолжение см с. 170)

на» и «Длина следа» исключить слова: «текстурированная капроновая эластик  
левой и правой круток» и соответствующие им значения;

таблица 13. Исключить вид носков М и соответствующие им значения.

(ИУС № 7 1991 г.)

Редактор *Л. Д. Курочкина*  
Технический редактор *И. Н. Дубина*  
Корректор *А. М. Трофимова*

Сдано в наб. 13.09.88 Подп. в печ. 24.11.88 2,0 усл. п. л. 2,0 усл. кр.-отт. 1,91 уч.-изд. л.  
Тираж 8 000 Цена 10 коп.

---

Ордена «Знак Почета» Издательство стандартов, 123840, Москва, ГСП, Новопресненский пер., 3  
Тип. «Московский печатник». Москва, Лялин пер., 6. Зак. 2850