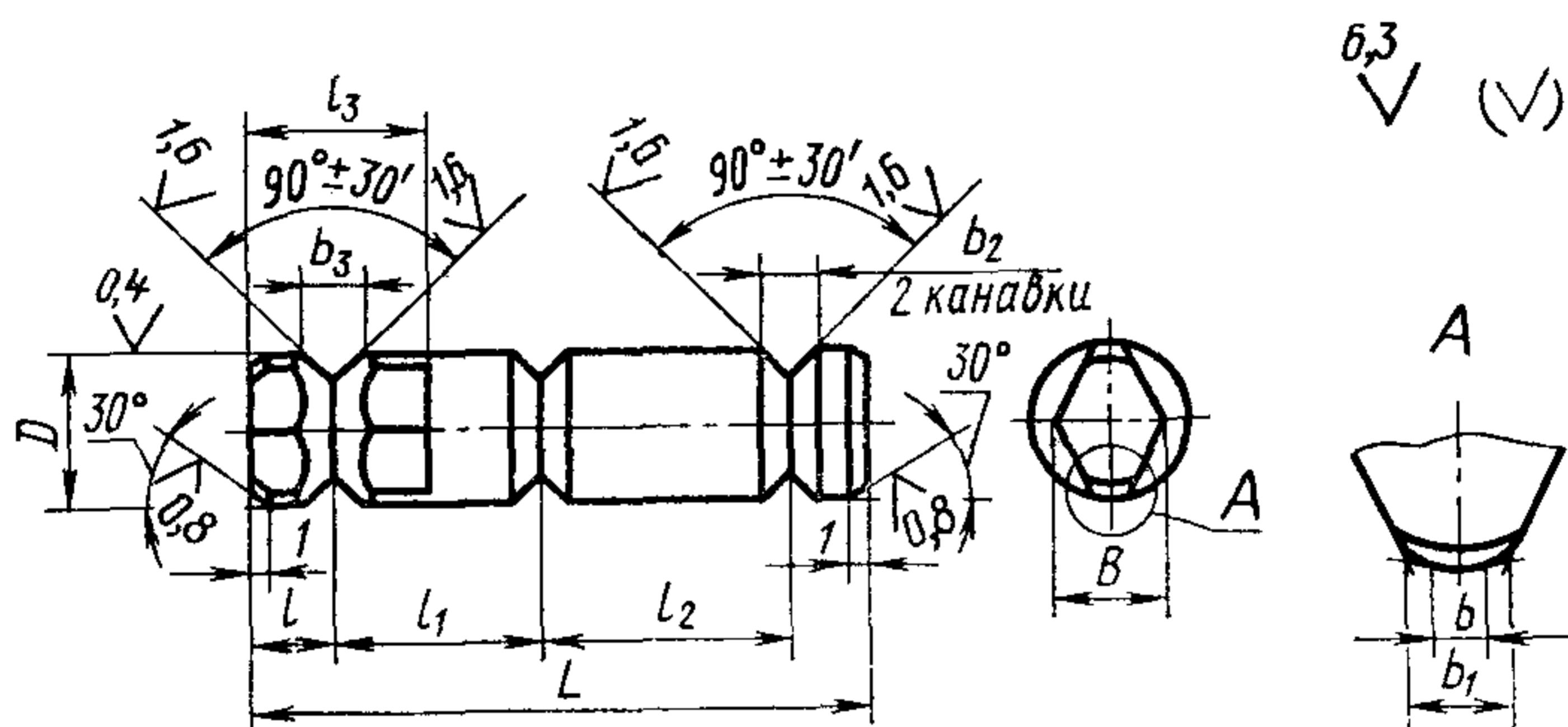


ПАЛЬЦЫ УСТАНОВОЧНЫЕ ЦИЛИНДРИЧЕСКИЕ  
СРЕЗАННЫЕ

Конструкция

Fixing cylindric sheared bolts.  
DesignГОСТ  
16901—71Дата введения 01.07.72

1. Конструкция и размеры пальцев должны соответствовать указанным на чертеже и в таблице.



Издание официальное



Настоящий стандарт не может быть полностью или частично воспроизведен, тиражирован и распространен без разрешения Госстандарта СССР

## Размеры, мм

Обозначения пальцев	Применя- емость	$D$ g6	$L$	$B$	$b$	$b_1$	$b_2$	$b_3$	$l$	$l_1$	$l_2$	$l_3$	Масса, г кг
7030 2531		10	50	9	2	3	4	5	6	14	18	14	0,030
7030-2532		12	60	10			5		8	18	22	18	0,050
7030-2533		16	85	14	4	4	6	6	12	28	30	26	0,125
7030-2534		20	100	18			8			32	36		0,230

Пример условного обозначения пальца размером  $D=10$  мм:

*Палец 7030-2531 ГОСТ 16901—71*

(Измененная редакция, Изм. № 1, 2).

2. Материал — сталь марки У7А по ГОСТ 1435—90. Допускается замена на сталь других марок с механическими свойствами не ниже, чем у стали марки У7А.

3. Твердость — 51,5... 56 0 НРС.

4. Покрытие — Хим. Окс. прм (обозначение покрытия — по ГОСТ 9.306—85). По соглашению сторон допускается применение других видов защитных покрытий.

5. Неуказанные предельные отклонения размеров:  $H14$ ,  $h14$ ,  
 $\pm \frac{l_2}{2}$ .

6. Маркировать обозначение пальца и обозначение стандарта. Допускается маркировку пальцев одного типоразмера наносить на тару или упаковку.

5, 6. (Измененная редакция, Изм. № 2).

## ИНФОРМАЦИОННЫЕ ДАННЫЕ

**1. РАЗРАБОТАН И ВНЕСЕН** Министерством станкостроительной и инструментальной промышленности СССР

### РАЗРАБОТЧИКИ

В. В. Андреев, Н. Н. Герасимов, Л. А. Гуслинская, В. Г. Карасева, Г. А. Монахов, В. А. Петрова, В. Д. Поляков, А. З. Старосельский (руководитель темы), Т. А. Шестакова

**2. УТВЕРЖДЕН И ВВЕДЕН В ДЕЙСТВИЕ** Постановлением Комитета по стандартам мер и измерительных приборов при Совете Министров СССР от 13.04.71 № 729

**3. Срок проверки** 1995 г., периодичность проверки — 5 лет

**4. Взамен** МН 3246—62

**5. ССЫЛОЧНЫЕ НОРМАТИВНО-ТЕХНИЧЕСКИЕ ДОКУМЕНТЫ**

Обозначение НТД, на который дана ссылка	Номер пункта
ГОСТ 9 306—85	4
ГОСТ 1435—90	2

**6. ПЕРЕИЗДАНИЕ** (май 1991 г.) с ИЗМЕНЕНИЯМИ 1, 2, утвержденными в июне 1980 г., мае 1989 г. (ИУС 9—80, 8—89)

**7. Ограничение срока действия снято** (Постановление Госстандарта СССР от 11.05.89 № 1207)

## СОДЕРЖАНИЕ

ГОСТ 16896—71	Опоры плоские. Конструкция . . . . .	1
ГОСТ 16897—71	Опоры призматические. Конструкция . . . . .	7
ГОСТ 16898—71	Пальцы установочные с упором Конструкция . . . . .	14
ГОСТ 16899—71	Пальцы установочные срезанные с упором Конструкция . . . . .	17
ГОСТ 16900—71	Пальцы установочные цилиндрические Конструкция . . . . .	20
ГОСТ 16901—71	Пальцы установочные цилиндрические срезанные Конструкция . . . . .	23

Редактор *Р. Г. Говердовская*  
Технический редактор *В. И. Малькова*  
Корректор *Е. И. Морозова*

Сдано в наб 14.04 91 Подп к печ. 29 07 91 1,75 усл п л 1,75 усл. кр.-отт. 1,10 уч.-изд. л.  
Тираж 6000 экз. Цена 45 к.

Ордена «Знак Почета» Издательство стандартов, 123557, Москва, ГСП, Новопресненский пер., 3  
Тип. «Московский печатник» Москва, Лялин пер., 6. Зак. 396