



**ГОСУДАРСТВЕННЫЕ СТАНДАРТЫ
СОЮЗА ССР**

СТАНОЧНЫЕ ПРИСПОСОБЛЕНИЯ

**ДЕТАЛИ
(ЧАСТЬ ВОСЬМАЯ)**

ГОСТ 16896-71 — ГОСТ 16901-71

Издание официальное

**ГОСУДАРСТВЕННЫЙ КОМИТЕТ СССР
ПО УПРАВЛЕНИЮ КАЧЕСТВОМ ПРОДУКЦИИ И СТАНДАРТАМ
Москва**

45 коп.

ОПОРЫ ПЛОСКИЕ

Конструкция

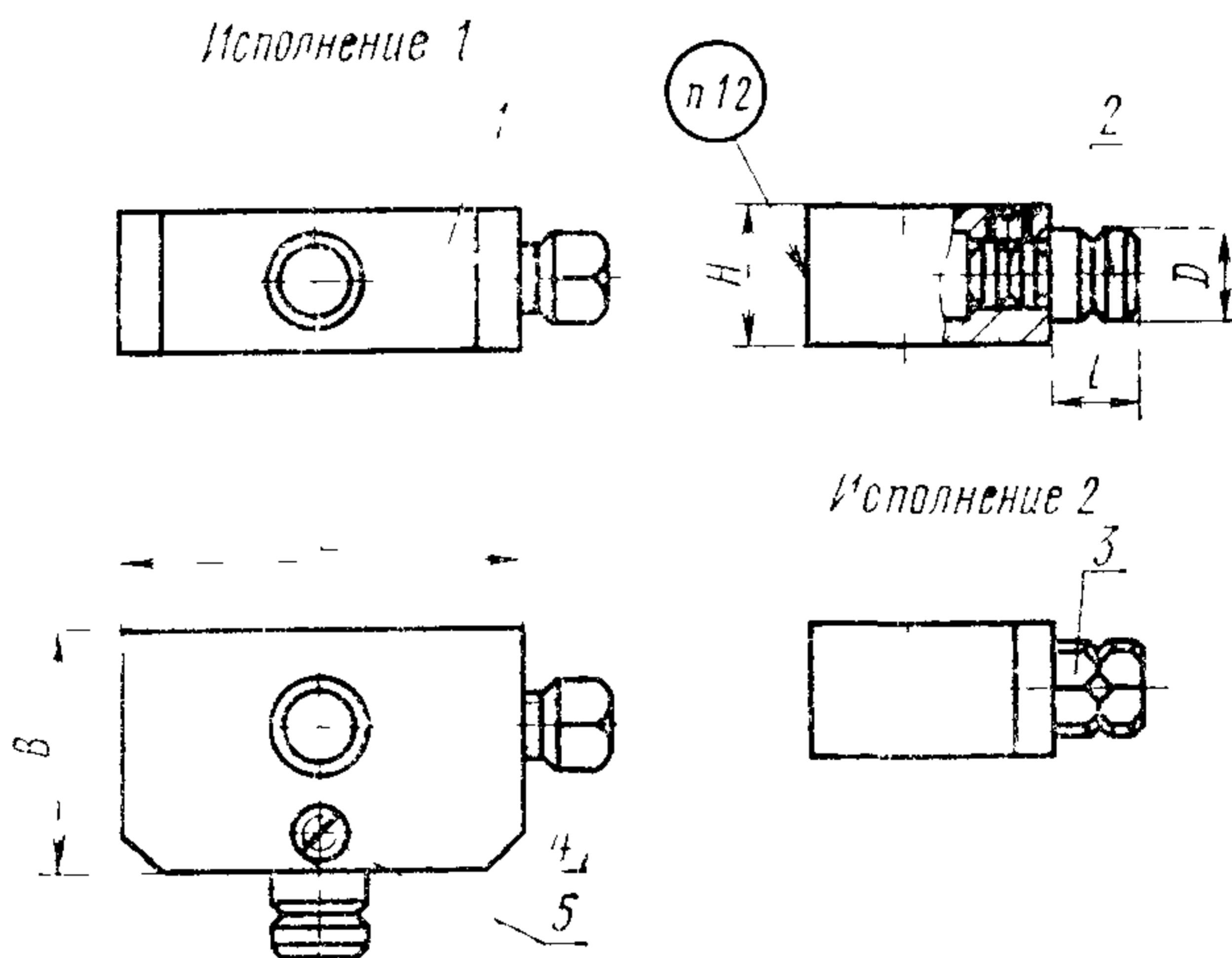
Flat bearers.
Design

ГОСТ

16896—71

Дата введения 01.07.72**1. КОНСТРУКЦИЯ И РАЗМЕРЫ ПЛОСКИХ ОПОР**

1.1. Конструкция и размеры опор должны соответствовать указанным на черт. 1 и в табл. 1.



Черт 1

Издание официальное

© Издательство стандартов, 1991
Переиздание с изменениями

Настоящий стандарт не может быть полностью или частично воспроизведен, тиражирован и распространен без разрешения Госстандарта СССР

Размеры в мм

Обозначения п/ср	Применяе- мость	Исполнение	B	H	L	D g6	l	Масса, кг, »	Обозначения деталей				
									Дет. 1. Корпус	Дет. 2. Палец по ГОСТ 16898—71	Дет. 3. Палец по ГОСТ 16899—71	Дет. 4. Винт по ГОСТ 1483—84	Дет. 5. Винт по ГОСТ 1476—84
7033-2991		1	32	16	50	10	12	0,190	7033 2991/001	7030-2501	—	В.М8—6g× ×25.14H.05	В.М4—6g× ×6.14H.05
7033-2992		2								—	7030-2511		
7033-2993		1	40	20	70	12	16	0,510	7033-2993/001	7030-2502	—	В.М8—6g× ×35.14H.05	
7033-2994		2								—	7030-2512		
7033-2995		1	60	32	100	16		1,550	7033-2995/001	7030-2503	—	В.М10—6g× ×50.14H.05	В.М6—6g× ×10.14H.05
7033-2996		2								—	7030-2513		
7033-2997		1	80	40	110	20	24	2,770	7033 2997/001	7030-2504	—	В.М12—6g× ×60.14H.05	В.М8—6g× ×16.14H.05
7033-2998		2								—	7030-2514		

Пример условного обозначения опоры исполнения 1, размером $B=32$ мм:

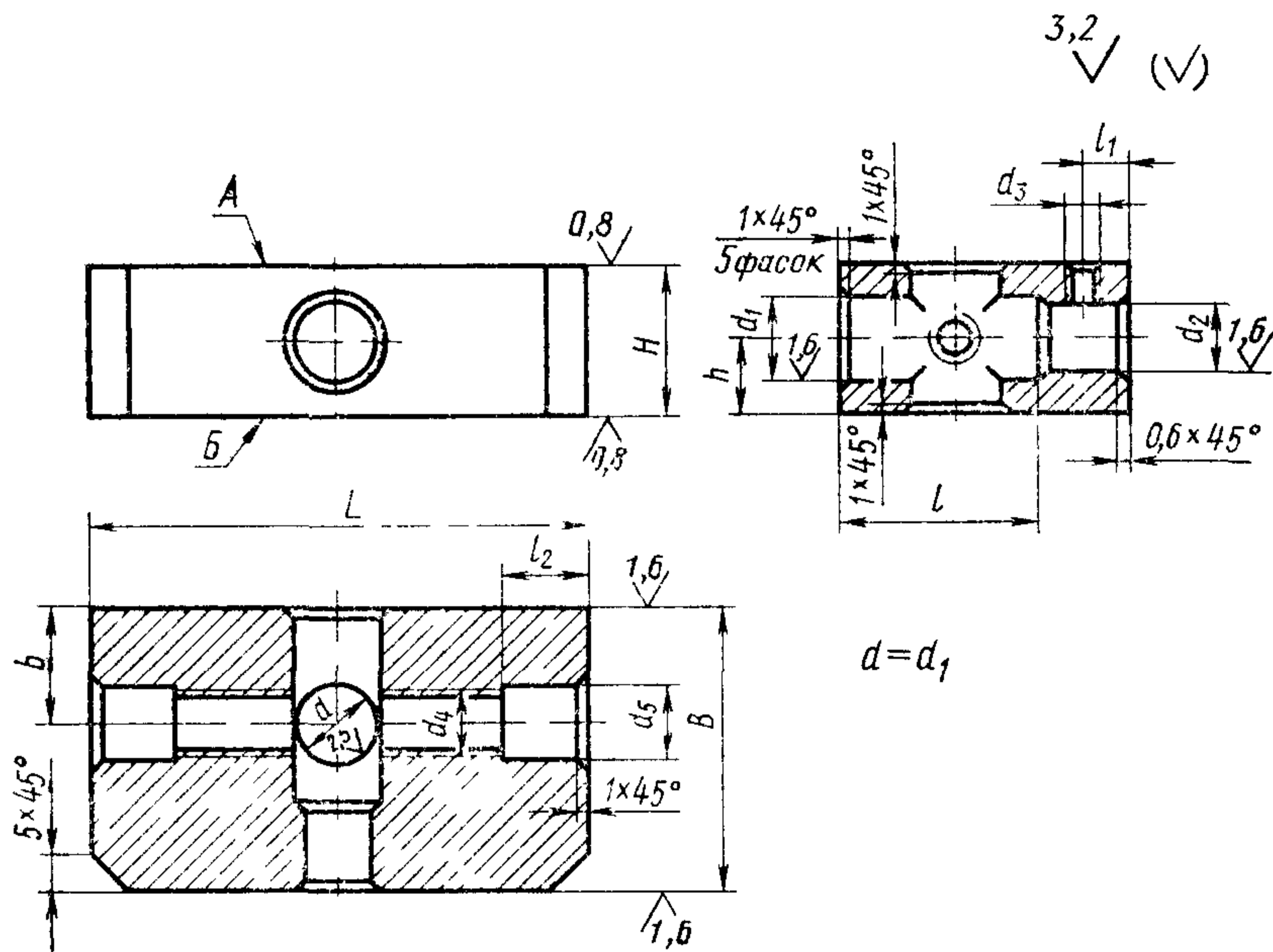
Опора 7033—2991 ГОСТ 16896—71

1.2. Маркировать: обозначение опоры и обозначение стандарта. (Измененная редакция, Изм. № 1, 2).

2. КОНСТРУКЦИЯ И РАЗМЕРЫ КОРПУСА

(дет. 1)

2.1. Конструкция и размеры корпуса должны соответствовать указанным на черт. 2 и в табл. 2.



Черт 2

Таблица 2

Размеры, мм

Обозначения корпуса	B	H	L	b	$d = d_1$	d_2
					H7	
7033-2991/001	32	16	50	12	10	8
7033-2993/001	40	20	70	16	12	10
7033-2995/001	60	32	100	18	16	12
7033-2997/001	80	40	110	20	20	16

Размеры, мм

Обозначения корпуса	d_3	d_4	d_5	l	l_1	l_2	h	Масса, кг ≈
7033-2991/001	M4	M8	10	20	5	8	8	0,140
7033 2993/001	M4	M8	10	28	7	12	10	0,425
7033-2995/001	M6	M10	12	45	8	16	16	1,350
7033 2997/001	M8	M12	20	60	10	16	20	2,390

Пример условного обозначения корпуса размером $B=32$ мм:

Корпус 7033-2991/001 ГОСТ 16896—71

(Измененная редакция, Изм. № 1, 2).

2.2. Материал — сталь марки 40X по ГОСТ 4543—71. Допускается замена на сталь других марок по механическим свойствам не ниже, чем у стали 40X.

2.3. Твердость — 36,5... 41,5 НРС.

2.4. Покрытие — Хим. Окс. прм (обозначение покрытия — по ГОСТ 9.306—85). По соглашению сторон допускается применение других видов защитных покрытий.

2.5. Неуказанные предельные отклонения размеров: $H14$, $h14$, $\pm \frac{t_2}{2}$.

(Измененная редакция, Изм. № 2).

2.6. Допуск параллельности поверхности A относительно поверхности B — 0,02 мм на длине 100 мм.

2.7. Допуск перпендикулярности оси отверстия a относительно поверхности B — 0,02 мм на длине 100 мм.

2.8. Допуск соосности диаметров d_1 и d_2 в радиусном выражении — 0,01 мм.

(Измененная редакция, Изм. № 2).

2.9. Резьба — метрическая по ГОСТ 24705—81. Поле допуска резьбы 6H — по ГОСТ 16093—81.

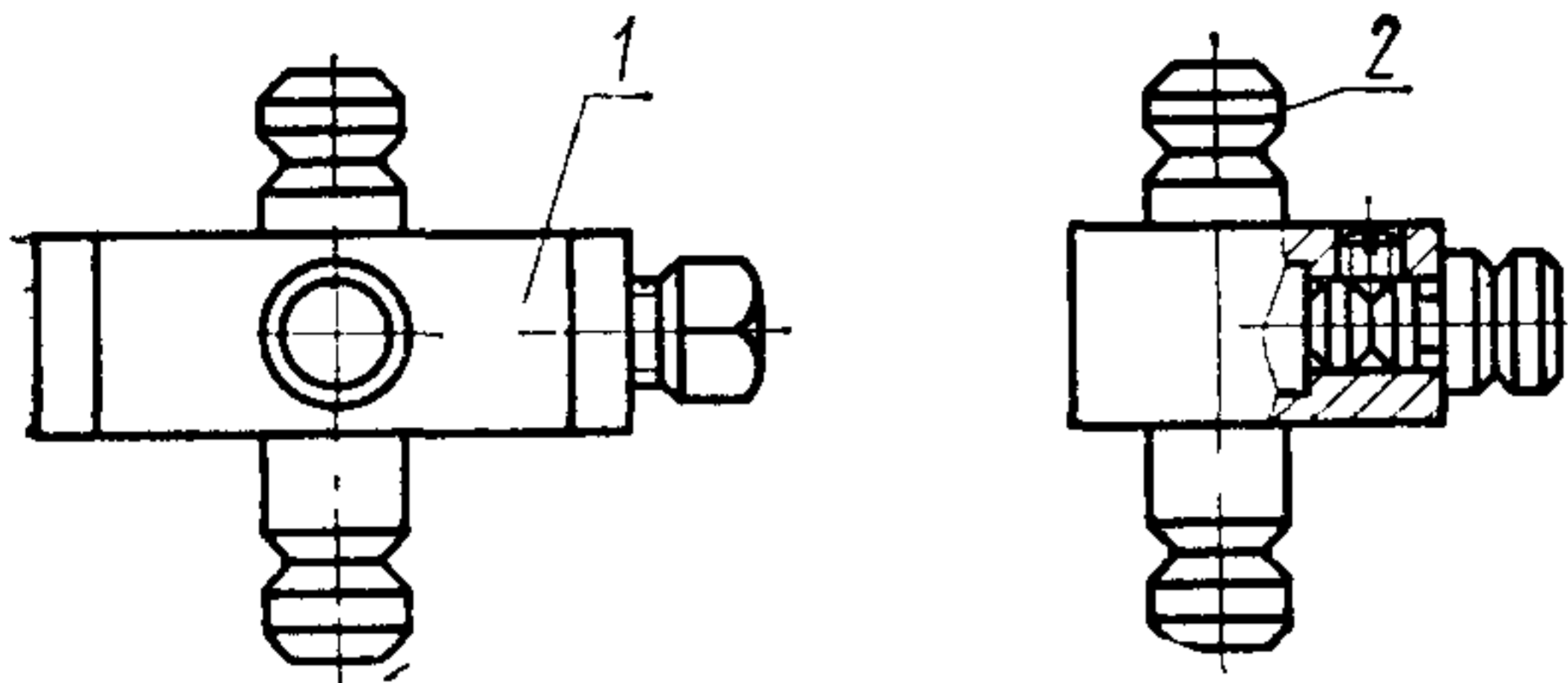
(Измененная редакция, Изм. № 1, 2).

2.10. Разность размеров H и h для комплекта опор из 2 или 4 шт. в зависимости от установки их на консольные или порталные кондукторы — не более 0,01 мм.

2.11. Фаски под резьбу — по ГОСТ 10549—80.

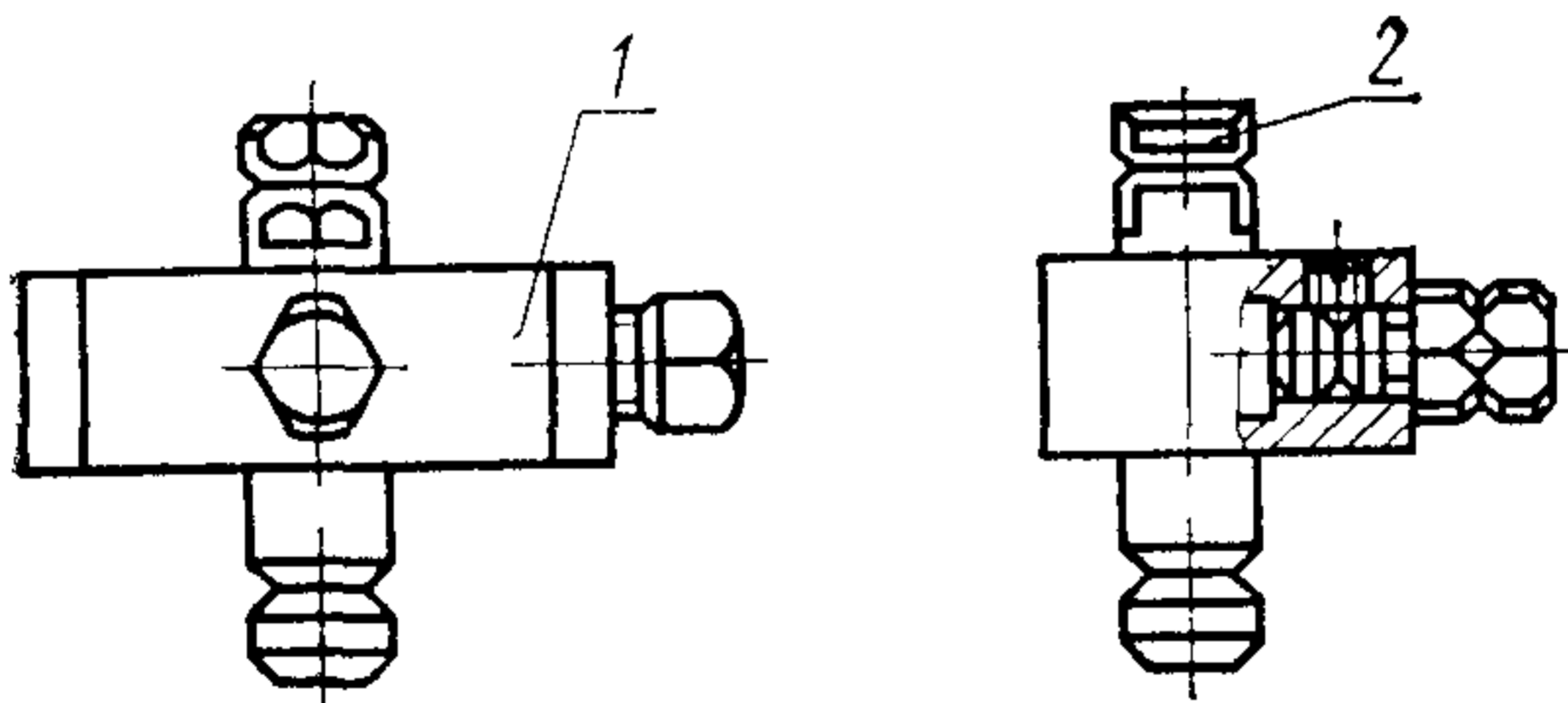
**ПРИМЕРЫ КОМПОНОВКИ ПЛОСКИХ ОПОР
С УСТАНОВОЧНЫМИ ПАЛЬЦАМИ**

Пример 1



1 — плоская опора; 2 — установочный цилиндрический палец по
ГОСТ 16900—71

Пример 2



1 — плоская опора; 2 — установочный цилиндрический срезанный
палец по ГОСТ 16901—71

ИНФОРМАЦИОННЫЕ ДАННЫЕ

1. РАЗРАБОТАН И ВНЕСЕН Министерством станкостроительной и инструментальной промышленности СССР

РАЗРАБОТЧИКИ

В. В. Андреев, Н. Н. Герасимов, Л. А. Гуслинская, В. Г. Карасева, Г. А. Монахов, В. А. Петрова, В. Д. Поляков, А. З. Старосельский (руководитель темы), Т. А. Шестакова

2. УТВЕРЖДЕН И ВВЕДЕН В ДЕЙСТВИЕ Постановлением Комитета по стандартам мер и измерительных приборов при Совете Министров СССР от 13.04.71 № 729

3. Срок проверки 1995 г., периодичность проверки — 5 лет

4. Взамен МН 3241—62

5. ССЫЛОЧНЫЕ НОРМАТИВНО-ТЕХНИЧЕСКИЕ ДОКУМЕНТЫ

Обозначение НТД, на который дана ссылка	Номер пункта, приложения
ГОСТ 9 306—85	2 4
ГОСТ 1476—84	1 1
ГОСТ 1483—84	1 1
ГОСТ 4543—75	2 2
ГОСТ 10 549—80	2 11
ГОСТ 16093—81	2 9
ГОСТ 16898—71	1 1
ГОСТ 16899—71	1 1
ГОСТ 16900—71	Приложение
ГОСТ 16901—71	Приложение
ГОСТ 24705—81	2 9

6. ПЕРЕИЗДАНИЕ (май 1991 г.) с ИЗМЕНЕНИЯМИ 1, 2, утвержденными в июне 1980 г., мае 1989 г. (ИУС 9—80, 8—89)

7. Ограничение срока действия снято (Постановление Госстандарта СССР от 11.05.89 № 1207)