

ГОСТ 16868—71

МЕЖГОСУДАРСТВЕННЫЙ СТАНДАРТ

---

# КОНЦЫ ШПИНДЕЛЕЙ РЕЗЬБОВЫЕ

## РАЗМЕРЫ

Издание официальное

БЗ 1—2005



Москва  
Стандартинформ  
2007

## КОНЦЫ ШПИДЕЛЕЙ РЕЗЬБОВЫЕ

ГОСТ  
16868—71

## Размеры

Threaded Spindel Ends.  
DimensionsВзамен  
ОСТ 428

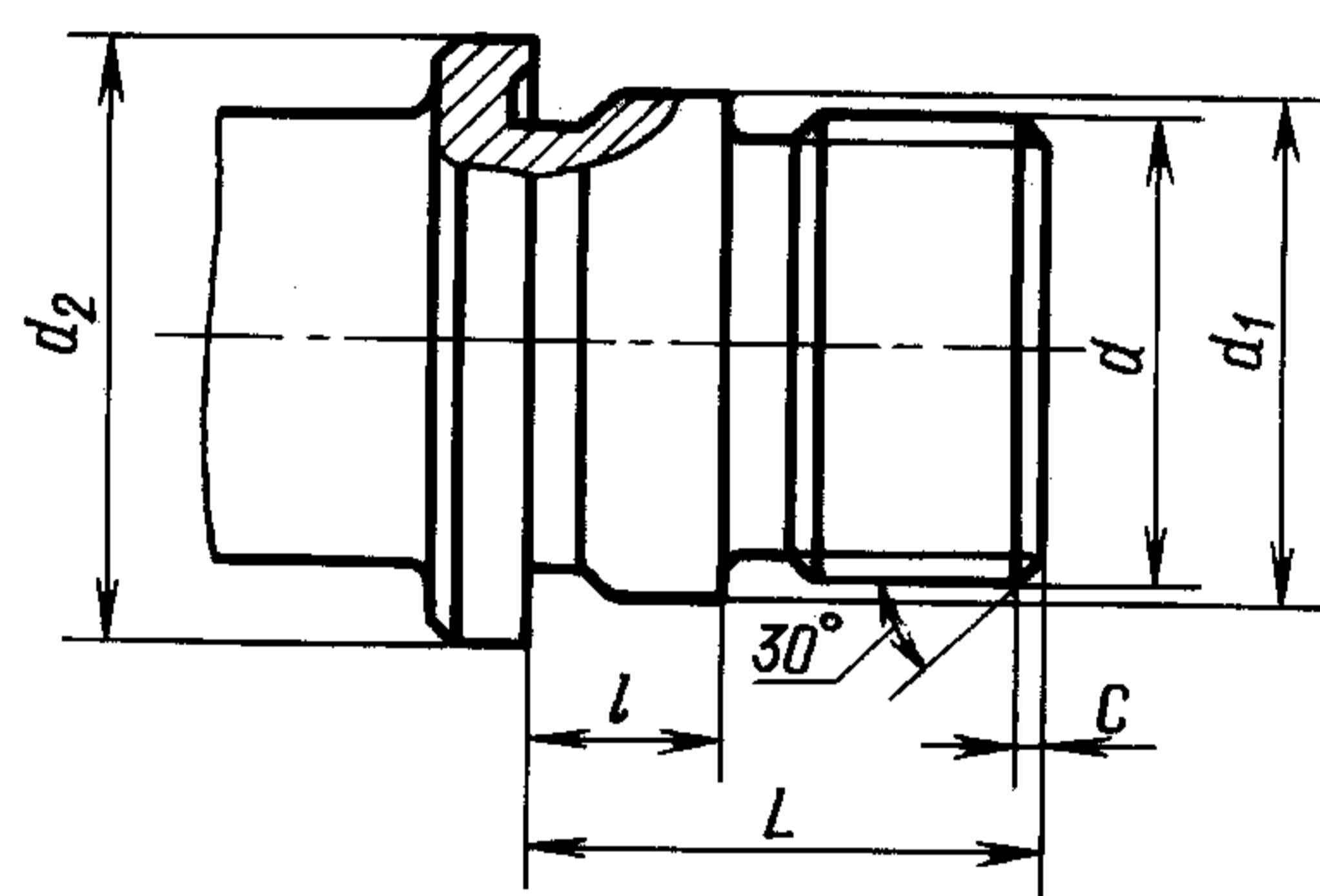
МКС 25.060.10

Постановлением Государственного комитета стандартов Совета Министров СССР от 31 марта 1971 г. № 648 дата введения установлена

01.07.72

1. Настоящий стандарт распространяется на резьбовые концы шпинделей токарных, токарно-винторезных станков по ГОСТ 18097—93.

2. Размеры резьбовых концов шпинделей должны соответствовать указанным на чертеже и в таблице.



мм

Резьба		$d_1$ (пред. откл. по h6)	$d_2$ (пред. откл. по h12)	$L$	$l$	$c$
$d$	шаг					
M39	4,0	40	50	35	14	2,0
M45	4,5	48	60	40	15	

3. Резьба — по ГОСТ 24705—2004. Допуски на резьбу — по среднему классу точности с посадкой 6g ГОСТ 16093—81\*.

1—3. (Измененная редакция, Изм. № 1).

4. Проточка узкая — по ГОСТ 10549—80.

5. Канавка для выхода шлифовального круга — по ГОСТ 8820—69. Допускается взамен канавки выполнять переходной радиус 1,5 мм.

6. (Исключен, Изм. № 1).

\* С 1 июля 2005 г. действует ГОСТ 16093—2004.

Издание официальное

Перепечатка воспрещена



Издание (июль 2007 г.) с Изменением № 1, утвержденным в августе 1981 г. (ИУС № 8—1981 г.).

© Стандартинформ, 2007

Редактор *М.И. Максимова*  
Технический редактор *В.Н. Прусакова*  
Корректор *В.И. Варенцова*  
Компьютерная верстка *А.Н. Золотаревой*

Сдано в набор 01.08.2007. Подписано в печать 14.08.2007. Формат 60x84<sup>1</sup>/<sub>8</sub>. Бумага офсетная. Гарнитура Таймс. Печать офсетная. Усл. печ. л. 0,47. Уч.-изд.л. 0,20. Тираж 90 экз. Зак. 656.

---

ФГУП «СТАНДАРТИНФОРМ», 123995 Москва, Гранатный пер., 4.  
[www.gostinfo.ru](http://www.gostinfo.ru) [info@gostinfo.ru](mailto:info@gostinfo.ru)  
Набрано во ФГУП «СТАНДАРТИНФОРМ» на ПЭВМ.  
Отпечатано в филиале ФГУП «СТАНДАРТИНФОРМ» — тип. «Московский печатник», 105062 Москва, Лялин пер., 6