

ГОСТ 16720—71

МЕЖГОСУДАРСТВЕННЫЙ СТАНДАРТ

**ХВОСТОВИКИ С ОТВЕРСТИЕМ
ПОД ПУАНСОН ДЛЯ ШТАМПОВ
ЛИСТОВОЙ ШТАМПОВКИ**

КОНСТРУКЦИЯ И РАЗМЕРЫ

Издание официальное

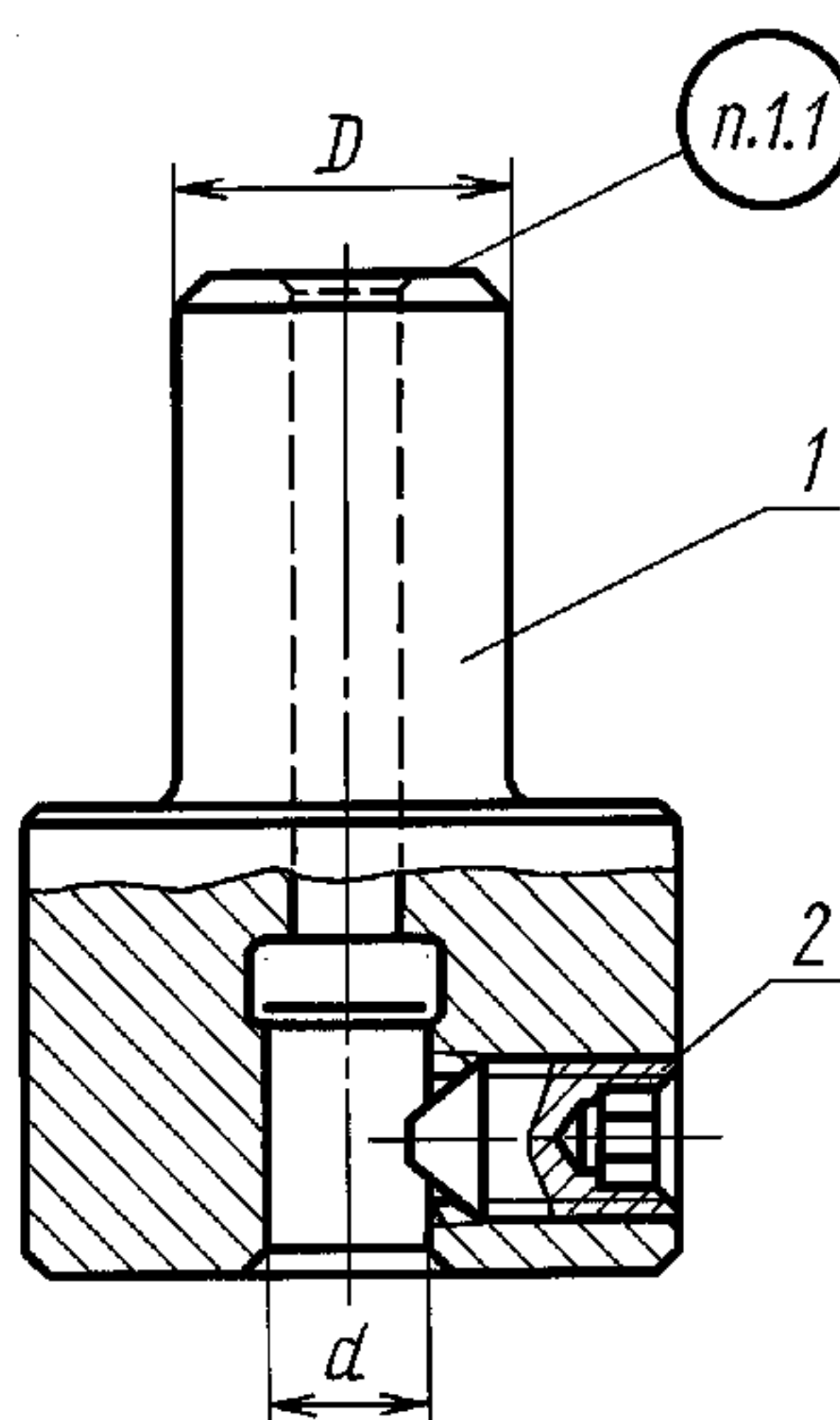
БЗ 12—2004



Москва
Стандартинформ
2006

**ХВОСТОВИКИ С ОТВЕРСТИЕМ ПОД ПУАНСОН
ДЛЯ ШТАМПОВ ЛИСТОВОЙ ШТАМПОВКИ****ГОСТ
16720—71****Конструкция и размеры**Shanks with punch hole for dies of sheet pressing.
Construction and dimensions**Взамен
МН 4427—63**

МКС 25.120.10

Постановлением Государственного комитета стандартов Совета Министров СССР от 22 февраля 1971 г. № 299
дата введения установлена01.01.721. Конструкция и размеры хвостовиков с отверстием под пуансон должны соответствовать
указанным на черт. 1 и в табл. 1.

1 — хвостовик; 2 — винт установочный по ГОСТ 8878—93

Черт. 1

Издание официальное

Перепечатка воспрещена

Издание (август 2006 г.) с Изменениями № 1, 2, утвержденными в феврале 1981 г.,
июне 1986 г. (ИУС 5—81, 9—86).

© Стандартинформ, 2006

Размеры, мм

Обозначение хвостовика	Применяемость	D	d	Масса, кг	Обозначение деталей	
					Хвостовик	Установочный винт
1034-0801		20	10	0,36	1034-0801/001	А.М10—6g × 16.45Н
1034-0802		25	12	0,61	1034-0802/001	
1034-0803			16	0,59	1034-0803/001	
1034-0804		32	20	1,19	1034-0804/001	А.М12—6g × 20.45Н
1034-0805				1,16	1034-0805/001	
1034-0806		40	25	2,37	1034-0806/001	А.М16—6g × 25.45Н
1034-0807				2,29	1034-0807/001	
1034-0808				2,17	1034-0808/001	
1034-0809		50	32	3,73	1034-0809/001	
1034-0810				3,56	1034-0810/001	
1034-0811				40	3,37	

Пример условного обозначения хвостовика $D = 20$ мм, $d = 10$ мм:

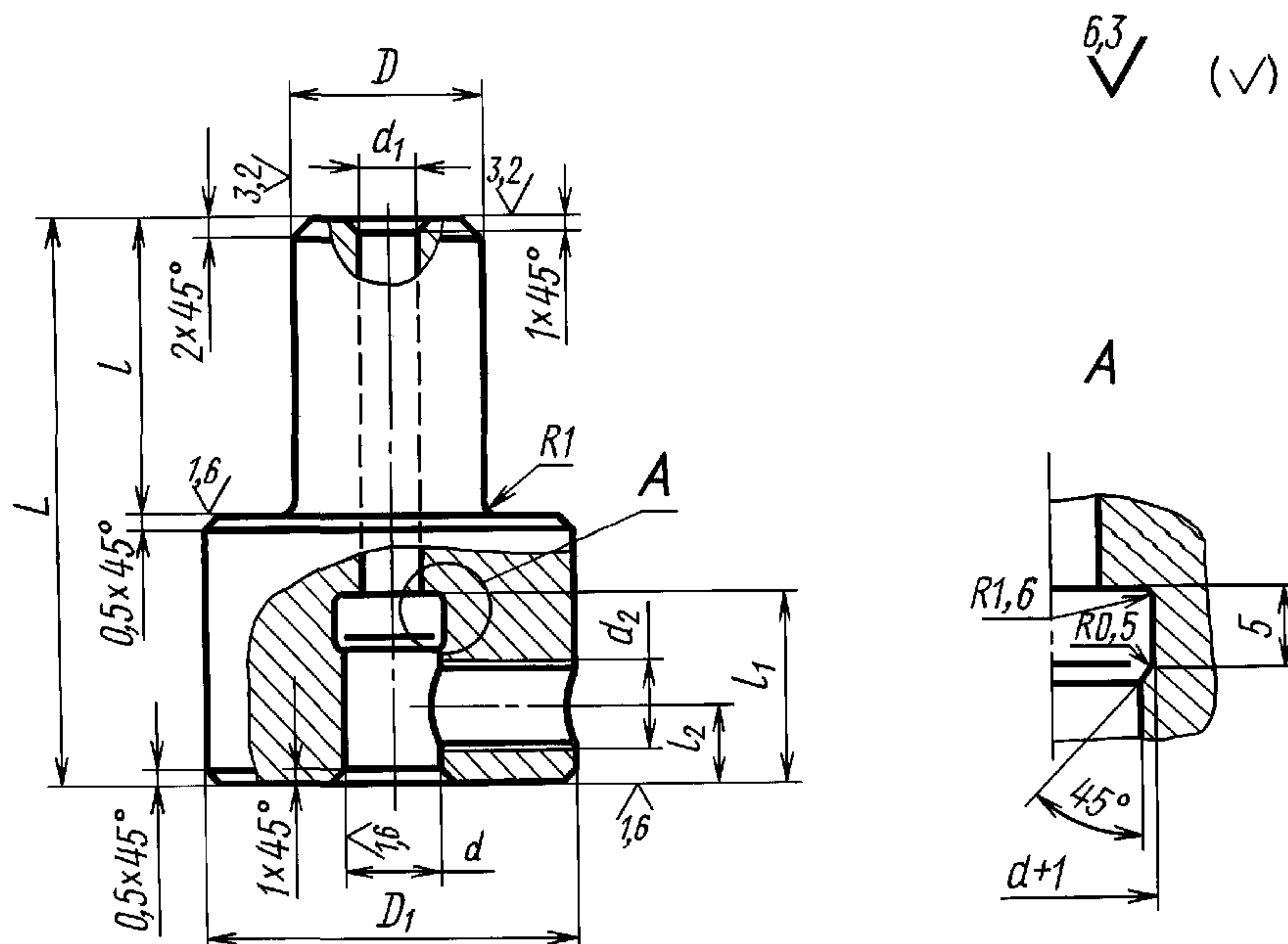
Хвостовик 1034-0801 ГОСТ 16720—71

(Измененная редакция, Изм. № 2).

1.1. Маркировать: обозначение, номер настоящего стандарта и товарный знак предприятия-изготовителя. Хвостовики диаметром $D = 20$ и 25 мм допускается маркировать на прикрепленных к ним бирках.

1.2. Технические требования — по ГОСТ 16722—71.

2. Конструкция и размеры хвостовика должны соответствовать указанным на черт. 2 и в табл. 2.



Черт.2

Размеры, мм

Обозначение хвостовика	Применяемость	D (пред. откл. по $h12$)	D_1	d (пред. откл. по $H7$)	d_1	d_2	L	l	l_1	l_2	Масса, кг
1034-0801/001		20	40	10	5,6	M10	63	32	22	9	0,35
1034-0802/001		25	45	12	6,3		80	40	28		0,61
1034-0803/001				16		8,5				M12	100
1034-0804/001		32	56	20	11		M16	120	56		
1034-0805/001				25		40				71	11
1034-0806/001		32	50	80	13		M16	140	67		
1034-0807/001		40				50				80	13
1034-0808/001		40	50	80	13		M16	140	67		
1034-0809/001		50				50				80	13
1034-0810/001		50	50	80	13		M16	140	67		
1034-0811/001		50				50				80	13

Пример условного обозначения хвостовика $D = 20$ мм, $d = 10$ мм:

Хвостовик 1034-0801/001 ГОСТ 16720—71

(Измененная редакция, Изм. № 1).

2.1. Материал — сталь марки 45 по ГОСТ 1050—88.

2.2. Твердость — 42 ...46 HRC₃.

(Измененная редакция, Изм. № 2).

2.3. Поля допусков резьбы 7H — по ГОСТ 16093—81*. Сбеги и недорезы резьбы — по ГОСТ 10549—80.

(Измененная редакция, Изм. № 1).

* С 1 июля 2005 г. действует ГОСТ 16093—2004.

Редактор *Л.А. Шебаронина*
Технический редактор *Л.А. Гусева*
Корректор *В.И. Варенцова*
Компьютерная верстка *В.И. Грищенко*

Сдано в набор 31.07.2006. Подписано в печать 21.08.2006. Формат 60×84¹/₈. Бумага офсетная. Гарнитура Таймс. Печать офсетная. Усл. печ. л. 0,47. Уч.-изд. л. 0,30. Тираж 88 экз. Зак. 576. С 3170.

ФГУП «Стандартинформ», 123995 Москва, Гранатный пер., 4.
www.gostinfo.ru info@gostinfo.ru

Набрано во ФГУП «Стандартинформ» на ПЭВМ.

Отпечатано в филиале ФГУП «Стандартинформ» — тип. «Московский печатник», 105062 Москва, Лялин пер., 6