

**ДЕРЖАВКИ УДЛИНЕННЫЕ
С УСИЛЕННЫМ ШАРИКОВЫМ
КРЕПЛЕНИЕМ ПУАНСОНОВ**

КОНСТРУКЦИЯ И РАЗМЕРЫ

Издание официальное

М Е Ж Г О С У Д А Р С Т В Е Н Н Ы Й С Т А Н Д А Р Т

**ДЕРЖАВКИ УДЛИНЕННЫЕ
С УСИЛЕННЫМ ШАРИКОВЫМ
КРЕПЛЕНИЕМ ПУАНСОНОВ**

**ГОСТ
16665—80***

Конструкция и размеры

Oblong holders with reinforced ball mounting of punches.
Construction and dimensions

Взамен
ГОСТ 16665—71

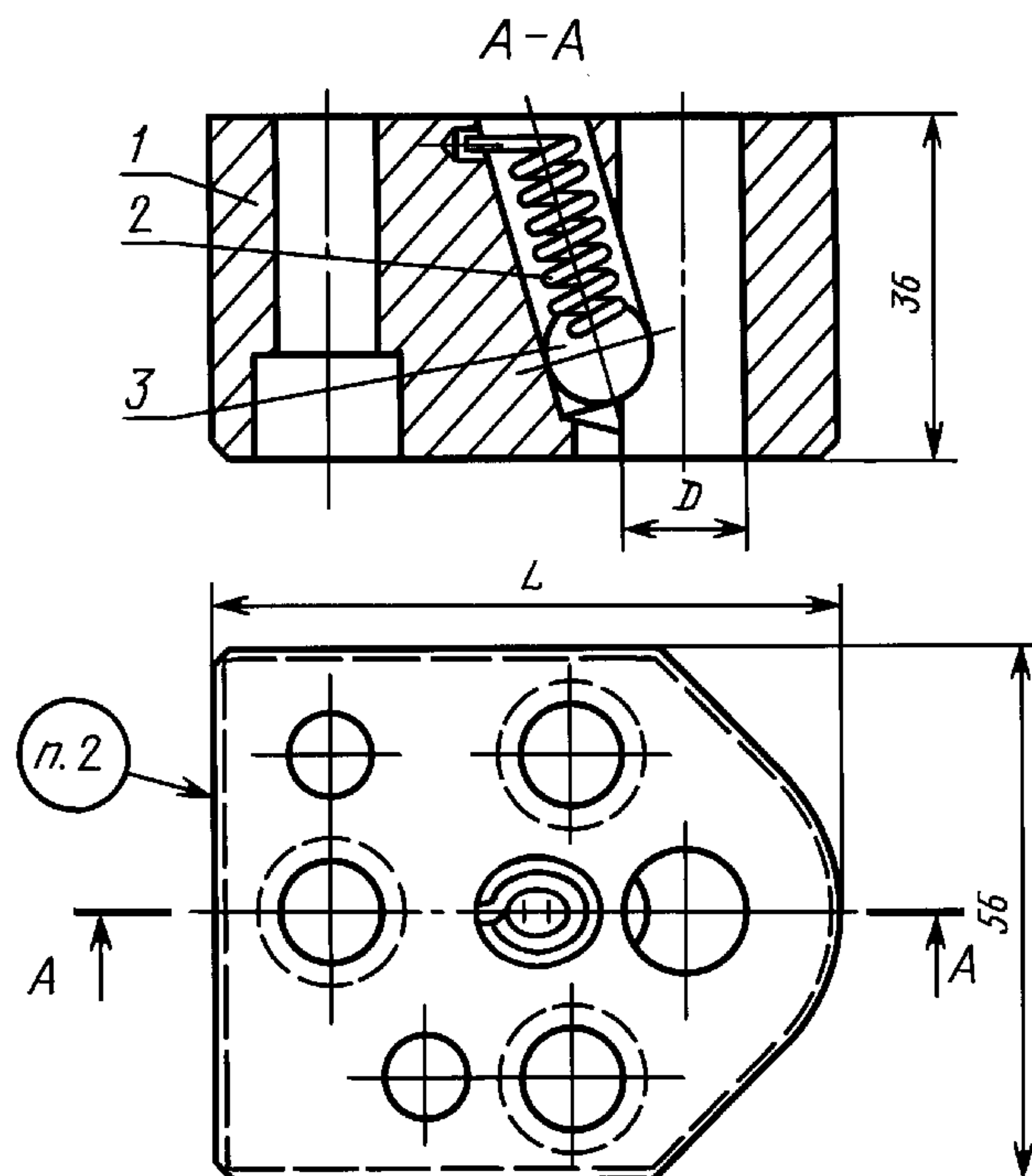
ОКП 39 9800

Постановлением Государственного комитета СССР по стандартам от 04.03.80 № 1012 дата введения установлена

01.01.81

Ограничение срока действия снято Постановлением Госстандарта от 26.06.85 № 1968

1. Конструкция и размеры удлиненных державок с усиленным шариковым креплением пуансонов должны соответствовать указанным на черт. 1 и в табл. 1.



Размеры для справок.

Черт. 1

Издание официальное

Перепечатка воспрещена



* Переиздание (октябрь 1999 г.) с Изменением № 1, утвержденным в июне 1985 г. (ИУС 10—85)

© Издательство стандартов, 1980
© ИПК Издательство стандартов, 1999

Таблица 1

Размеры в мм

Обозначение державки	Применяемость	D	L	Масса, кг, не более	Поз. 1 Корпус Кол. 1	Поз. 2 Пружина по ГОСТ 16663—80 Кол. 1	Поз. 3 Шарик по ГОСТ 3722—81 Кол. 1
					Обозначения		
1038-0871		12	67	0,831	1038-0871/001	1038-0845/002	12,303—60
1038-0872		16		0,806	1038-0872/001		
1038-0873		20	71	0,815	1038-0873/001		
1038-0874		22		0,800	1038-0874/001		
1038-0875		25	75	0,830	1038-0875/001		

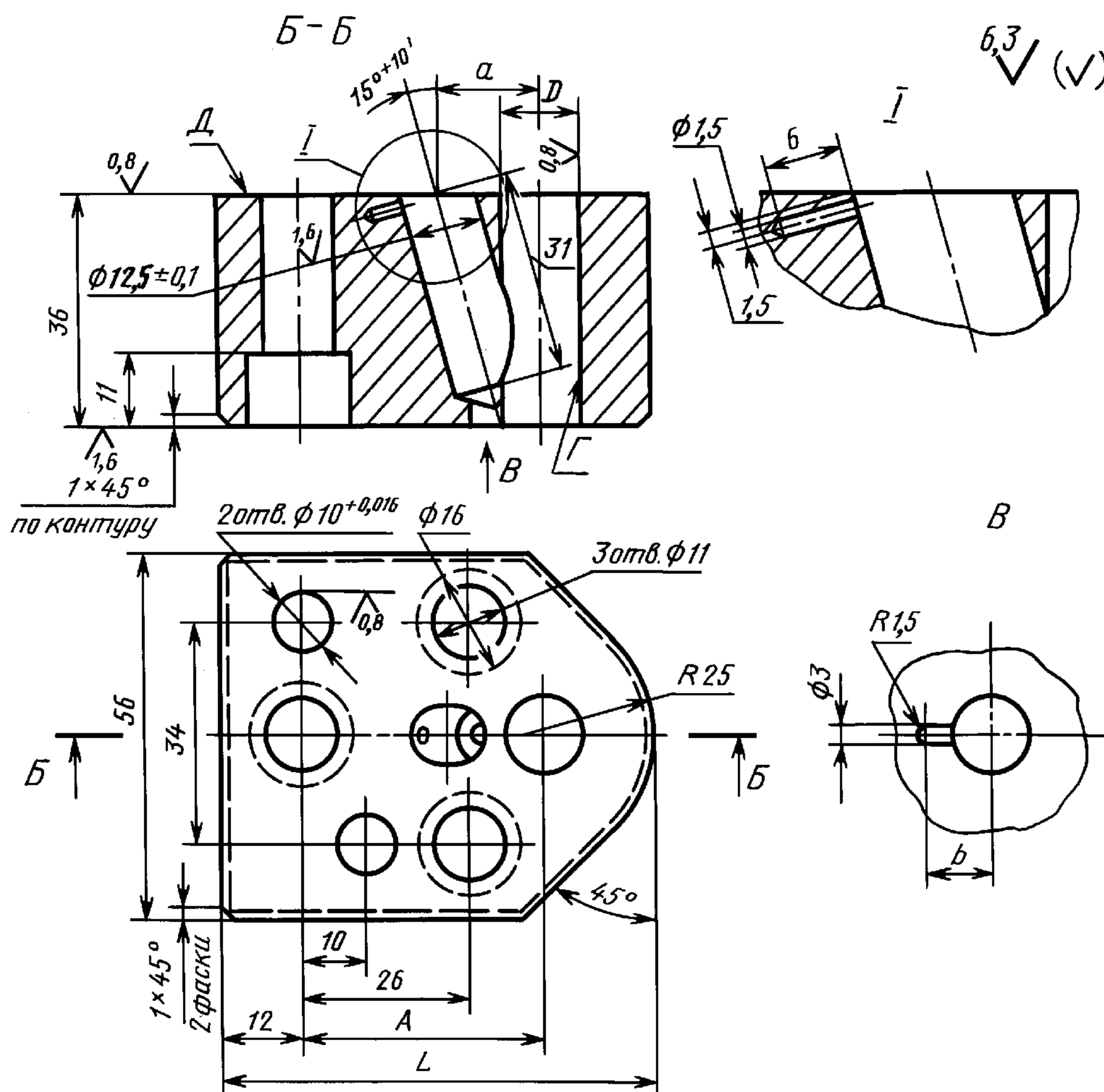
Пример условного обозначения державки размерами $D = 12$ мм и $L = 67$ мм:

Державка 1038-0871 ГОСТ 16665—80

(Измененная редакция, Изм. № 1).

2. Маркировать: условное обозначение и товарный знак предприятия-изготовителя.

3. Конструкция и размеры корпусов (поз. 1) должны соответствовать указанным на черт. 2 и в табл. 2.



Черт. 2

Размеры в мм

Обозначение корпуса	D H7	L	A	a —0,05	b	Масса, кг, не более
1038-0871/001	12	67	38	16,0	10,0	0,821
1038-0872/001	16			18,0	12,0	0,796
1038-0873/001	20	71	40	20,0	14,0	0,805
1038-0874/001	22			21,0	15,0	0,790
1038-0875/001	25	75	42	22,5	17,0	0,820

Пример условного обозначения корпуса размерами $D = 12$ мм и $L = 67$ мм:

Корпус 1038-0871/001 ГОСТ 16665—80

(Измененная редакция, Изм. № 1).

4. Допуск перпендикулярности оси отверстия G относительно поверхности D — не более 0,01 мм.
5. Расположение всех посадочных отверстий должно обеспечивать взаимозаменяемость державок.
6. Технические условия — по ГОСТ 16675—80.

Редактор *В.Н. Копысов*
Технический редактор *Л.А. Кузнецова*
Корректор *В.Е. Нестерова*
Компьютерная верстка *В.И. Грищенко*

Изд. лиц. № 021007 от 10.08.95.

Сдано в набор 19.10.99.

Подписано в печать 06.12.99.

Усл. печ. л. 0,47.

Уч.-изд. л. 0,35.

Тираж 124 экз.

С4026.

Зак. 973.

ИПК Издательство стандартов, 107076, Москва, Колодезный пер., 14.

Набрано в Издательстве на ПЭВМ

Филиал ИПК Издательство стандартов — тип. "Московский печатник", 103062, Москва, Лялин пер., 6.

Плр № 080102